

GameSir X1 バトルドック

取扱説明書



このたびは、弊社製品を買い上げいただき誠にありがとうございます。
ご使用になる前に、この取扱説明書をよくお読みのうえ、本品を安全にご使用ください。
お読みになったあとは、いつでも見られるように、大切に保管してください。

- **ご注意:保護者の方へ必ずお読みください。**
- 小さいな部品がありますので3歳未満のお子様には絶対に与えないでください。
- 乳幼児の手の届くところに置かないでください。万一飲み込んだ場合は、すぐに医師に相談してください。
- 火気のある場所では絶対に使用しないでください。
- 長時間直射日光当てたり、高温となる場所に置かないでください。
- 本品を湿気やホコリの多いところに置かないでください。
- 本品に物を当てたり、落下させるような強い衝撃を与えないでください。
- 故障の原因になりますので、USB端子を直接手で触らないでください。
- ケーブル部を強く曲げたり引っ張ったりしないでください。
- お手入れの際には、乾いた柔らかい布を使用してください。
- ベンジン、シンナーなどの薬品は使用しないでください。
- 分解や修理、改造は絶対にしないでください。
- 本来の目的以外には使用しないでください。本来の目的以外に使用した場合の事故や

損害に対し、弊社は一切その責任を負いません。

- 光学式センサーの光を直接見ないでください。強い光より、目を痛める可能性があります。
- ❖ 品質上の問題または提案がある場合に販売元またはアフターサービス担当者に連絡してください。

一.製品概要

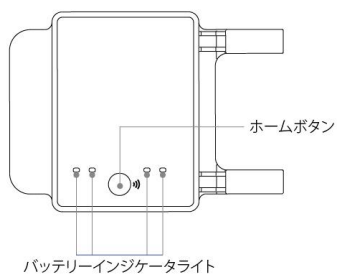
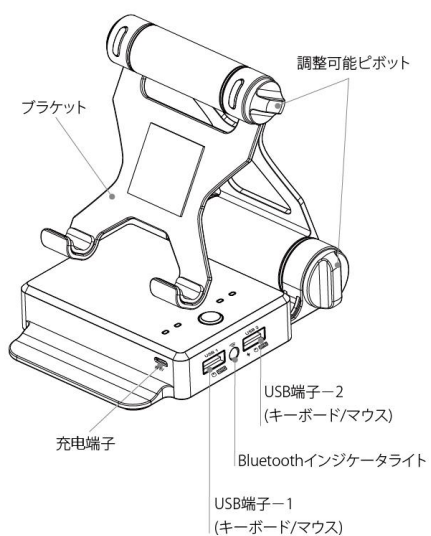
GameSir X1 バトルドックは、Bluetooth4.0 ワイヤレス接続方式に対応し、Android 設備(システムバージョン 4.0 以降)、IOS 設備 (システムバージョン IOS7.0 以上) に適用します。キーボードとマウスを荒野行動 PUBG スマホ版 フォートナイトスマホ版など FPS ゲームに接続になると、パソコンより豪快なゲーム体験を楽しめる！

二. 製品仕様

製品名	GameSir X1 バトルドック
品番	GameSir X1
対応システム	iOS7.0 以降/Android4.0 以降
ペアリング方式	Bluetooth 4.0
ペアリングモード	Android/GCM
作業距離	0 - 7M
電池種類	リチウムポリマー電池 3000mAh
充電時間	2.5 - 3 時間
入力	5V-1A

作業温度	5°C - 65°C
作業湿度	20-80%
包装寸法	175*130*40mm
製品寸法	135*102*31mm
製品重量	276g
本品の内容	GameSir X1 バトルドック、USB ケーブル、取扱説明書(本書)

三. 各部の名称



四.接続方法/機能紹介

iOS とペアリング

テキストチャプター:

1.Safari を Happy Chick ページに開く、Happy Chick Emulator アプリをインストールしてください。

2.設定>一般>プロフィールとデバイス管理>エンタープライズ APP "Ashamed Healthcare Communications LTD" (会社名は異なる場合があります)を開く前にアプリを検証済みしてください。アプリを未検証の場合は、続けていません。

3.HappyChick エミュレータアプリを開き、いずれかに下記のゲームを検索してください:

Knives Out!(荒野行動)

PUBG Mobile

PUBG Mobile: Army Attack(PUBG:刺激戦場)

PUBG Mobile: Exhilarating Battlefield(PUBG:全軍出撃)

Fortnite(フォートナイト)

Arena of Valor

Mobile Legends

Rules of Survival

Free Fir

新しいゲームが追加中...

ご注意:HappyChick エミュレータアプリからゲームをダウンロードする前、公式のゲームモーションを削除してください。

4.ゲームをダウンロードしてインストールのチャプター：ゲームのリソースを検索>ダウンロード>Method1 あるいは Method2 を選択>ゲームをインストール

5.ホーム画面に戻って、今ダウンロードしましたゲームを検証済みしてください。:設定>一般>プロフィールとデバイス管理>エンタープライズ APP 「Beijing Jin Lancheng Technology Co LTD」（会社名は異なる場合があります）。アプリを未検証の場合は、続けていません。

6.GameSir X1 のホームボタンを押してオンになります。Bluetooth インジケータライトが点滅しています。この状態は Bluetooth デバイスを探しています。（若しインジケータライトがすぐに点灯になります場合は、近くにある Bluetooth がオンの設備と接続されていることの意味です。）

7.ダウンロード完了しましたゲームを開き、画面の左上隅に青色のアイコンが現れています。青色のアイコンをクリックして、半円のメニューを展開し、真ん中の

「Disconnect>Connect」をクリックして、GameSir X1 バトルドックとペアリングします。ペアリングが成功すると、GameSir X1 バトルドックのインジケータライトが点灯し、iPhone の画面上のゲームパッドのアイコンが緑色に変わります。

8.GameSir X1 バトルドックがゲームに接続されると、ゲームインターフェイスにフローティングボタンが自動的に設定完了です。キーボードとマウスを USB1 / USB2 端子に挿入すると、GameSir X1 バトルドックにゲームを楽しみましょう！

Android OS とペアリング

Android スマホを使える場合は、まずご使用頂きの Android スマホを再びマッピングす

るの必要があります(ご使用頂きの Android スマホを傷つけていません)。下記の指示に従ってください。

ご注意:最新モーションの GameSir World アプリをインストールを確認してください。

最新モーションは弊社の公式サイトでダウンロードしてください。

リンク : <https://gamesir.hk/pages/gamesir-world-app>

- 1.) Bluetooth がオンになっています状態を確認してください。GameSir X1 バトルドックを待機状態になります。
- 2.) 設定>システム>端末情報に移動して、「ビルド番号」を総計 7 回タップすると、「開発者向けオプション」がオンになります。
- 3.) 設定> システム> 開発者向けオプション>デバッグに移動し、USB デバッグを許可するをオンにします。
- 4.) 設定>アプリと通知>アプリ情報> GameSir World に移動して、GameSir World の権限(カメラ、位置情報、電話、及びストレージ)をオンにします。そして、この中の詳細設定をタップして、「他のアプリの上に重ねて表示できるようにする」をオンにします。
- 5.) ホーム画面に戻り、GameSir World アプリを開き、GameSir Spirit インターフェイスに移動します。
- 6.) GameSir X1 バトルドックの USB ポートにスマホを差し込んでいって、ホームボタンを押します。
- 7.) この時は「USB デバッグを許可しますか」ウィンドウが現れています、OK を選んでください。ウィンドウが現れていません場合は、ウィンドウが現れているまでケーブルを抜いて繰り返して、やってみてください。
- 8.) GameSir Spirit のインターフェイスにとどまり、スクリーンと「RESTART」ボタンと

をタップしないでください。

9.) 一番上の赤いテキスト「Remapping : off」が緑色テキスト「Remapping : on」に変わり、ペアリング成功です。約 30 秒待ちます。

10.) スマホの Bluetooth をオンになります。 GameSir Spirit のインターフェースで、「Gmaepad not connected> CONNECT> Stnd Connect」をタップします。

11.) GameSir X1 バトルドックインジケータライトが点灯になると、スマホとペアリング成功です。

12.) 「+」をタップして、プレイしたいゲームを GameSir World アプリに追加できます。

13.)追加完了後、キーボードとマウスを USB1 / USB2 ポートに挿入すると、GameSir X1 バトルドックにゲームを楽しみましょう！

完全チュートル:<https://gamesir.hk/pages/x1-tutorial-jp>