



Gaming is winning.™

GameSir F8 Pro

User Manual ▶

PACKAGE CONTENTS

GameSir F8 Pro *1

Joystick *1

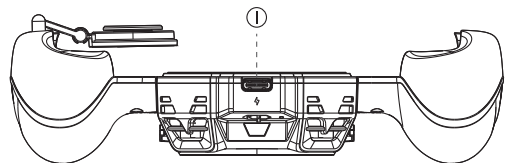
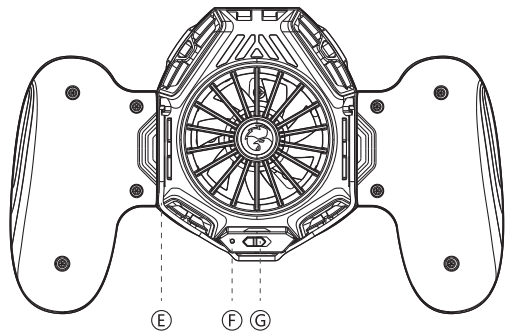
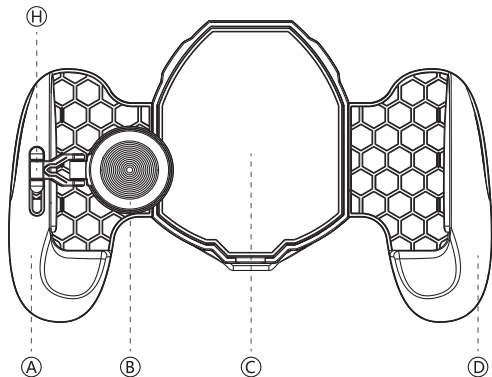
Type-C Cable(Length: 150cm, Charging only) *1

User Manual *1

Thank You & After-sale Service Card *1

GameSir Sticker *1

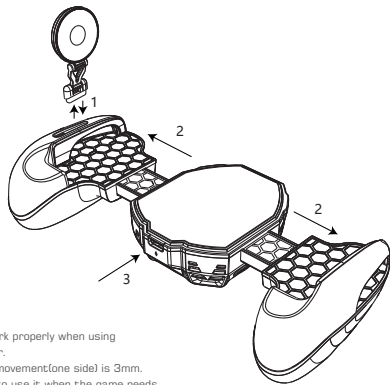
DEVICE LAYOUT



- (A) Left Handle
- (B) Joystick
- (C) Cooling Zone
- (D) Right Handle
- (E) Holder
- (F) Indicator Light
- (G) Power Switch
- (H) Mounting Slot For Joystick
- (I) Type-C Charging Port

INSTRUCTIONS

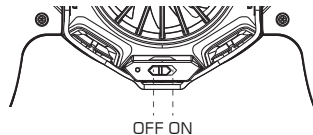
1. Adjust the vertical height of the joystick in the mounting slot according to players' own control habits. (It can also be turned up or pulled out if not necessary.)
2. Stretch the left and right grip and install the phone on the F8 Pro. (Ensure the cooling zone fits closely to the back of the phone.)
3. Plug the Type-C end of the power cable to the F8 Pro charging port (Type-C interface) and the USB-A end to the power adapter (NOT INCLUDED).



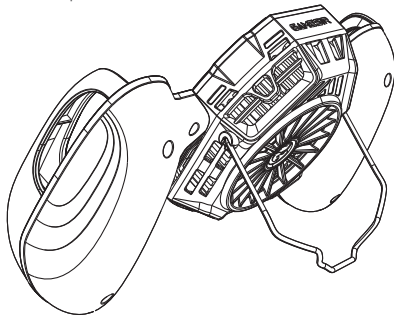
KINDLY REMINDER:

1. The joystick may not work properly when using a thick screen protector.
2. The amount of joystick movement (one side) is 3mm. It is not recommended to use it when the game needs a larger movement.

4. Turn the power switch to "ON" to start F8 Pro. The power indicator and RGB backlight also light up at the same time.



5. Now, you're welcome to freely play games on the tangibly icy phone.
6. If necessary, the metal holder hidden on the back can be unfolded as the phone holder on the desk.



PERFORMANCE PARAMETERS

*Supportable phone length range: 100-173mm

*Required power input: 5V/2A

NOTICE Please read this Precautions carefully.

- CONTAINS SMALL PARTS. Keep out of reach of children under the age of 3. Seek immediate medical attention if swallowed or inhaled.
- DO NOT use the product near fire.
- DO NOT expose to direct sunlight or high temperatures.
- DO NOT leave the product in a humid or dusty environment.
- DO NOT impact the product or cause it to fall due to strong impact.
- DO NOT touch USB port directly or it might cause malfunctions.
- DO NOT strongly bend or pull cable parts.
- Use a soft, dry cloth while cleaning.
- DO NOT use chemicals such as gasoline or thinner.
- DO NOT disassemble, repair or modify.
- DO NOT use for purposes other than its original purpose. We are NOT responsible for accidents or damage when used for non-original purposes.
- DO NOT look directly at the optical light. It might damage your eyes.
- If you have any quality concerns or suggestions, please contact GameSir or your local distributor.

This device complies with part 15 of the FCC Rules. Operation is subject to the following two conditions: (1) This device may not cause harmful interference, and (2) this device must accept any interference received, including interference that may cause undesired operation.

Note: This equipment has been tested and found to comply with the limits for a Class B digital device, pursuant to part 15 of the FCC Rules. These limits are designed to provide reasonable protection against harmful interference in a residential installation. This equipment generates, uses and can radiate radio frequency energy and, if not installed and used in accordance with the instructions, may cause harmful interference to radio communications.

However, there is no guarantee that interference will not occur in a particular installation. If this equipment does cause harmful interference to radio or television reception, which can be determined by turning the equipment off and on, the user is encouraged to try to correct the interference by one or more of the following measures:

- Reorient or relocate the receiving antenna.
- Increase the separation between the equipment and receiver.
- Connect the equipment into an outlet on a circuit different from that to which the receiver is connected.
- Consult the dealer or an experienced radio/TV technician for help.

パッケージ内容

GameSir F8 Pro *1

ジョイスティックコンポーネント *1

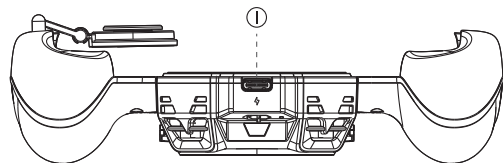
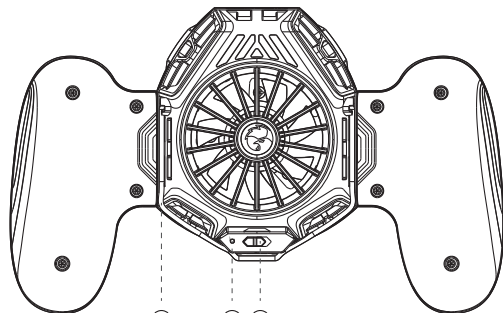
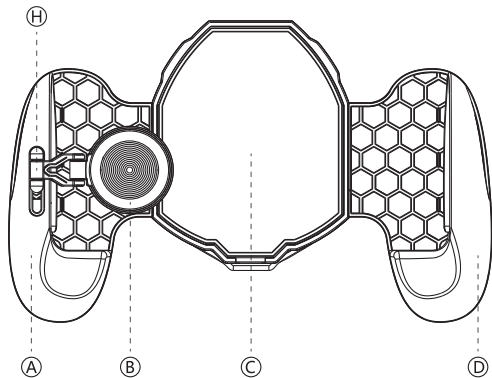
1.5m給電線 *1

取扱説明書 *1

アフターフォロー感謝カード *1

GameSirステッカー *1

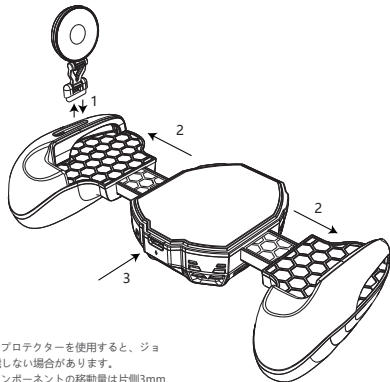
設備のレイアウト



- | | | |
|--------------------|---------------------|-----------|
| (A) 左ハンドル | (B) ジョイスティックコンポーネント | |
| (C) 冷却エリア | (D) 右ハンドル | (E) ブラケット |
| (F) 電源インディケータ | (G) 電源スイッチ | |
| (H) ジョイスティック取付スロット | (I) 給電口 | |

取付及び使用

1. プレーヤーの実際の状況に応じて、取付スロット内ジョイスティックコンポーネントの上下位置を調整します。(不要する時に、それをひっくり返したり、取付スロット内から抜き出したりしてもいい)；
2. 左右のハンドルを引張り、携帯電話をF8 Pro上まで取り付け、且つ冷却エリアを携帯電話の裏面と緊密に貼り付けることを確保します；
3. 給電線のType-CプラグエンドをF8 Pro給電口 (Type-C) に挿入し、USB-Aプラグエンドを電源アダプタに挿入します (配送しない)。



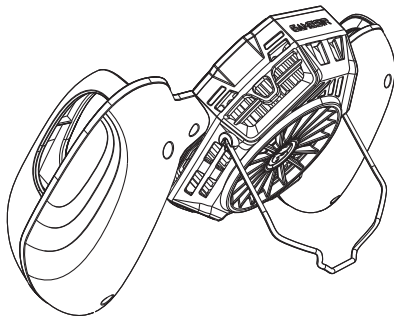
暖かいヒント:

1. 厚い携帯電話のスクリーンプロテクターを使用すると、ジョイスティックが正常に機能しない場合があります。
2. 付属のジョイスティックコンポーネントの移動量は片側3mmです。ゲームでより大きなジョイスティックの移動量が必要な場合には、ジョイスティックコンポーネントの使用はお勧めしません。

4. 電源スイッチを「ON」ところまでダイヤルしたら、つまり、起動でき、この時に電源インディケーター及びファンのカラフルなライトは点灯します；



5. 現在、お携帯電話がもう涼しい世界に入り、思う存分ゲームをプレイできます！
6. 必要がある場合、F8 Pro裏面に折り畳んだ金属ブラケットを開き、デスクトップ用携帯電話ホルダーとして、使えます。



性能パラメータ

*F8 Proが携帯電話を対応可能な長さの範囲：100-173mm;

*F8 Pro給電電源アダプタの要求：5V/2A;

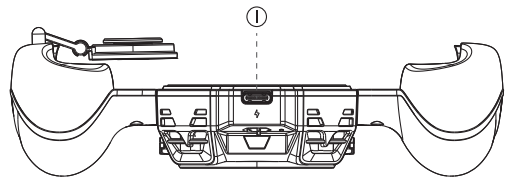
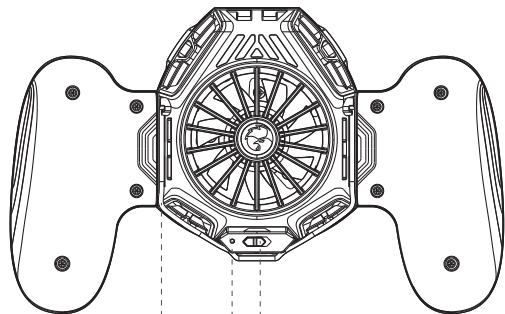
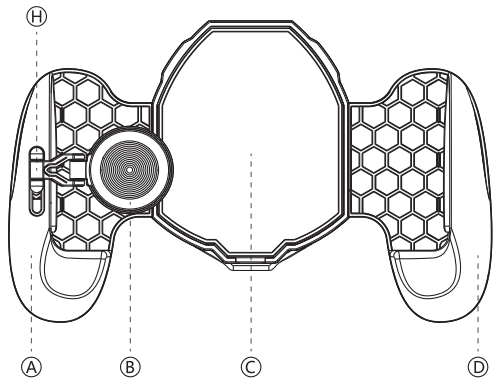
⚠️ ご注意 保護者の方へ必ずお読みください。

- 小さいな部品がありますので3歳未満のお子様には絶対に与えないでください。
- 乳幼児の手の届くところに置かないでください。万一飲み込んだ場合は、すぐに医師に相談してください。
- 火気のある場所では絶対に使用しないでください。
- 長時間直射日光当てたり、高温となる場所に置かないでください。
- 本品を湿気やホコリの多いところに置かないでください。
- 本品に物を当てたり、落下させるような強い衝撃を与えないでください。
- 故障の原因になりますので、USB端子を直接手で触らないでください。
- ケーブル部を強く曲げたり引っ張ったりしないでください。
- お手入れの際には、乾いた柔らかい布を使用してください。
- ベンジン、シンナーなどの薬品は使用しないでください。
- 分解や修理、改造は絶対に行わないでください。
- 本来の目的以外には使用しないでください。本来の目的以外に使用した場合の事故や損害に対し、弊社は一切その責任を負いません。
- 光学式ライトの光を直接見ないでください。強い光より、目を痛める可能性があります。

포장 명세

GAMESIR F8 PRO *1
로킹레버 세트 *1
1.5M 전원 케이블 *1
제품 사용설명서 *1
제품 품질보증서 *1
GAMESIR 스티커 *1

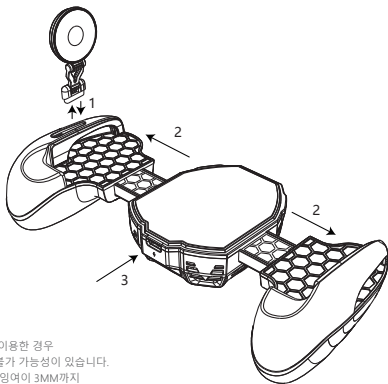
제품 구성



- | | | |
|------------|--------------|-----------|
| (A) 왼쪽 핸들 | (B) 로킹레버 세트 | (C) 냉각 패널 |
| (D) 오른쪽 핸들 | (E) 지지대 | (F) 전원 램프 |
| (G) 전원 스위치 | (H) 로킹레버 조립홈 | (I) 전원 포트 |

조립 및 사용 방법

1. 게이머가 상황에 따라 로킹레버 세트를 홈 위 아래 위치에 조립할 수 있습니다.(필요 없는 경우 이를 접거나 조립홈에서 뽑아내면 됩니다.)
2. 왼쪽 또 오른쪽 핸들을 양측으로 당겨 핸드폰을 F8 PRO에 장착해 보세요. 이런 경우 핸드폰 뒤면이 냉각 패널에 밀착해야 합니다.
3. 전원 케이블 TPYE-C 코드를 F8 PRO 전원 포트 (TYPE-C) 에 연결시키고 USB-A단자가 전원 아댑터(별로 구매)와 연결하세요.



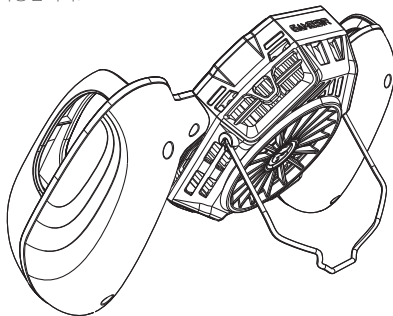
알림:

1. 두터운 핸드폰 액정 필름을 이용한 경우 로킹레버를 정상적인 조작 불가 가능성이 있습니다.
2. 로킹레버 세트의 단속 범위 임여이 3MM까지 설정되어 있는데 대폭 로킹레버를 조작할 경우를 피해야 합니다.

4. 전원 스위치를 "ON"로 설정하면 제품이 시동되고 전원 램프 및 팬 조명 라이트가 켜 집니다.



5. 당신의 핸드폰이 이미 시원한 세계에 들어와어 한번 실컷 게임하자!
6. 필요한 경우 F8 PRO 뒤면에 접힌 금속재질 지지대를 펴 핸드폰 거치대로 사용도 가능합니다.



제품 규격

*F8 PRO 적용 핸드폰 길이: 100-173MM;

*F8 PRO 전원 아댑터 정격: 5V/2A;

▲ 한국KC 경고문구:

- 감열한 진동을 피하고 사사로서 해제,개조,수리를 하지 마십시오.
- 습한곳,고온,오일과 연기가 있는 장소를 피하여 보관하십시오.
- 물 혹은 기타 액체가 컨트롤러 내부로 들어가면 컨트롤러 기능에 영향을줄수 있습니다.
- 배터리가 내장되었기에 컨트롤러를 볼속에 넣지 마십시오,폭박할 수있습니다.
- 본 제품충전 전압은 USB3.7-5.5V, 직류전원(보통 안드로이드 휴대폰충전전원이면 바로 사용할 수 있음)이고, 아닐 경우 충전에실패하거나,제품 훼손을 초래할 수 있습니다.
- 어린이는 성인의 보호하에 본 제품을 사용하십시오.
- 임의의 품질 문제거나 건의 사항은 판매업체거나 소비자 상담실에연락하십시오,연락처는 제품 길면 포장에 있습니다.

包装内容

GameSir F8 Pro *1

摇杆组件 *1

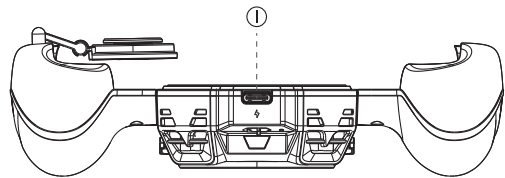
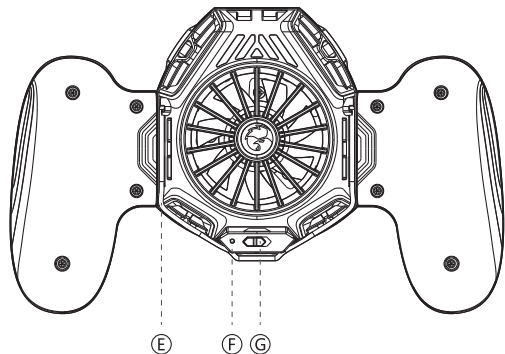
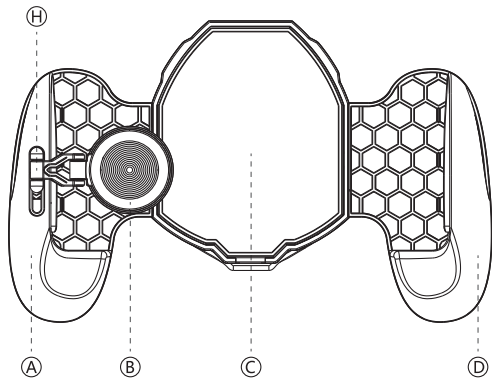
1.5米供电线 *1

说明书 *1

售后感谢卡 *1

GameSir贴纸 *1

设备布局



(A) 左手柄

(B) 摇杆组件

(C) 制冷区域

(D) 右手柄

(E) 支架

(F) 电源指示灯

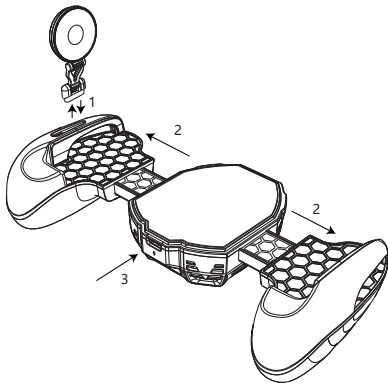
(G) 电源开关

(H) 摇杆安装槽

(I) 供电口

安装及使用

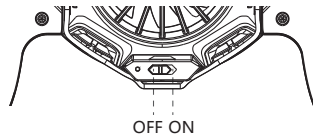
1. 根据玩家实际情况调整摇杆组件在安装槽内上下位置。（不需要时也可将其翻起或从安装槽内拔出）；
2. 拉伸左右手柄将手机安装到F8 Pro上，并确保制冷区域与手机背面紧密贴合；
3. 将供电线Type-C插头端插入F8 Pro供电口（Type-C），USB-A插头端插入电源适配器（未配送）。



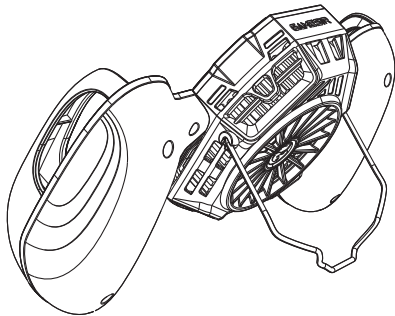
温馨提示：

1. 使用较厚手机屏幕保护膜时，摇杆可能无法正常使用；
2. 附送摇杆组件的移动量单边为3mm，当游戏需要较大摇杆移动量时不建议使用摇杆组件。

4. 将电源开关拨至“ON”处，即可开机，此时电源指示灯及风扇炫彩灯将亮起；



5. 现在你的手机已经进入凉爽世界，可以畅玩游戏了！
6. 在有需要时，可以将折叠在F8 Pro背后的金属支架打开当桌面用手机支架使用。



性能参数

* F8 Pro支持手机长度范围: 100-173mm;

* F8 Pro供电电源适配器要求: 5V/2A;

▲ 注意事项

1. 若商品有质量问题, 请首先联系我们的客服进行登记。

联系方式:

QQ: 800082537

电话: 400-8828035(时间: 9:00-18:00)

官网: www.xiaoji.com

出品: 广州小鸡快跑网络科技有限公司

地址: 广州市天河区建业路华翠街68号301A-1

2. 如需退、换商品, 请确保商品完好无损(包括商品外包装、附赠品、说明书、售后卡、标签等), 不影响二次销售。

3. 如要保修商品, 请务必完整填写用户姓名、联系电话、联系地址, 正确填写售后要求与详细说明售后原因, 将售后卡随货寄回(如不完整填写保修卡信息, 恕无法提供任何售后服务)。

保修卡

(售后政策: 非人为损坏, 3个月包换、1年保修)

用户姓名

联系电话

联系地址

售后要求

退

换

保修

售后原因

订单编号

(注: 非小鸡官网途径购买的产品, 售后问题请直接与购买商家联系)

