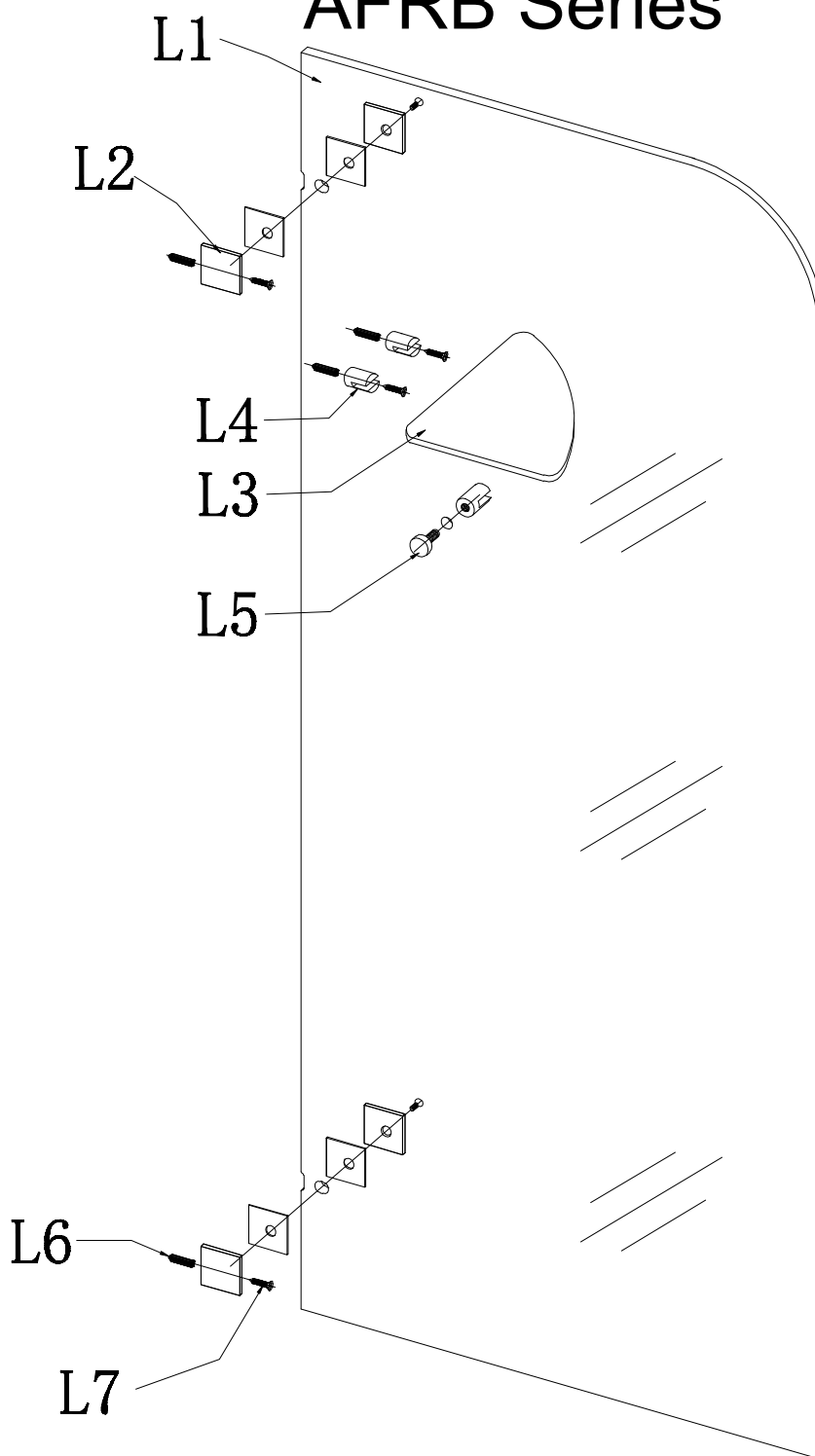
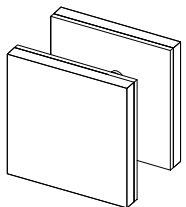


# AFRB Series

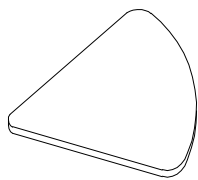


L2



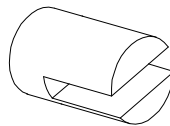
2X

L3



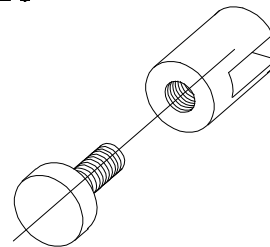
1X

L4



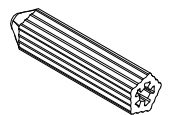
2X

L5



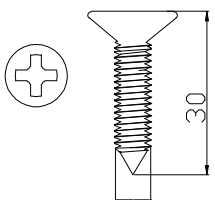
1X

L6



4X

L7

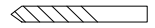
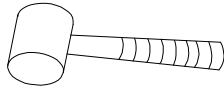
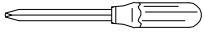
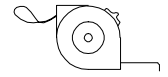
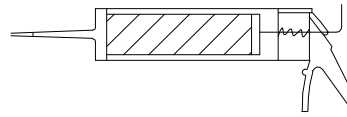
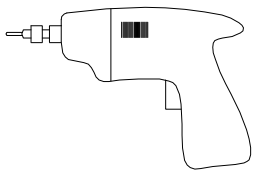


4X

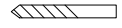
L8



1X

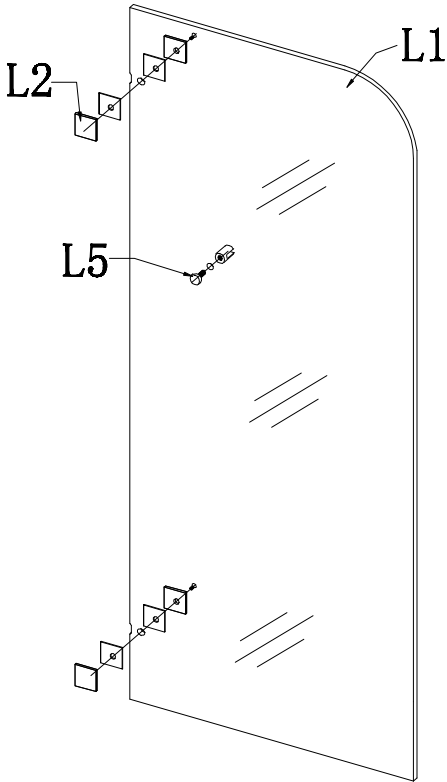


∅6

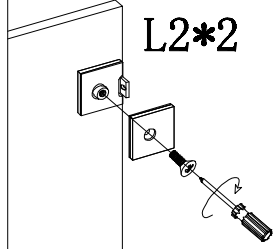


∅3.2

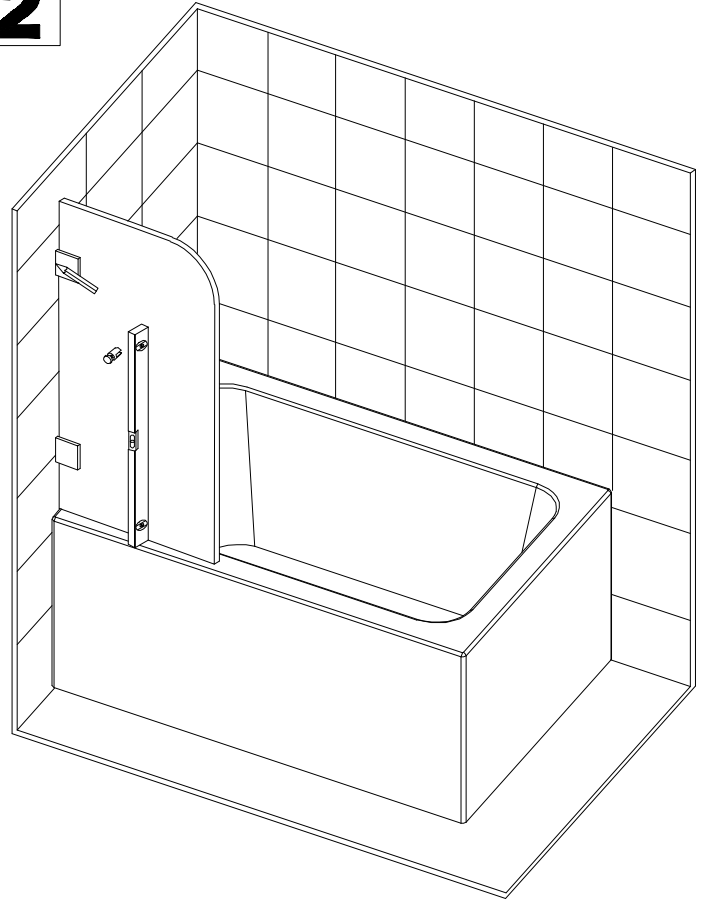
**1**



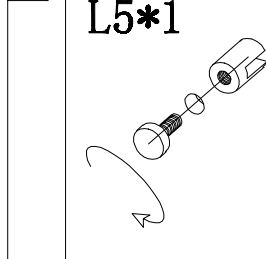
1.1



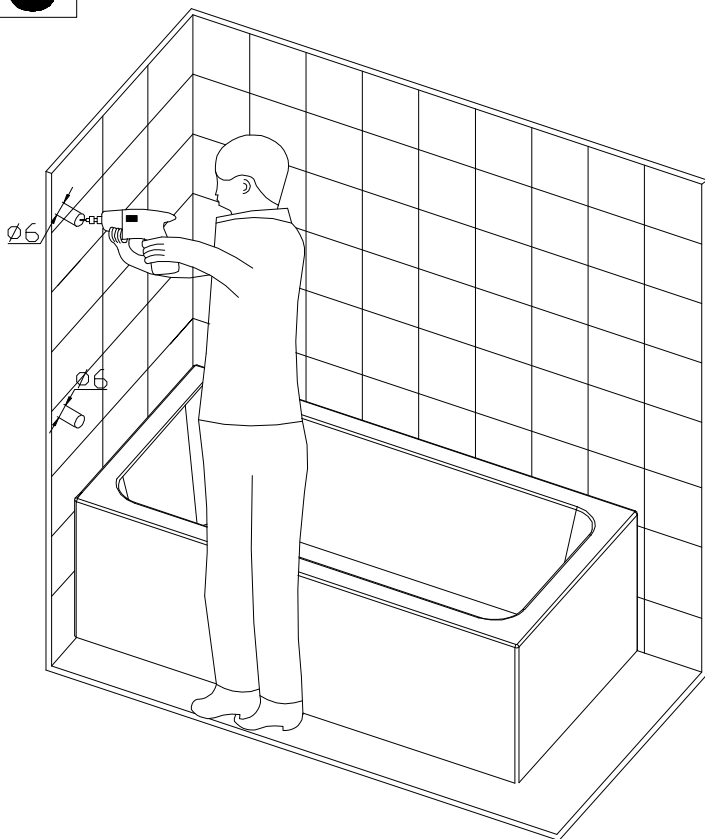
**2**



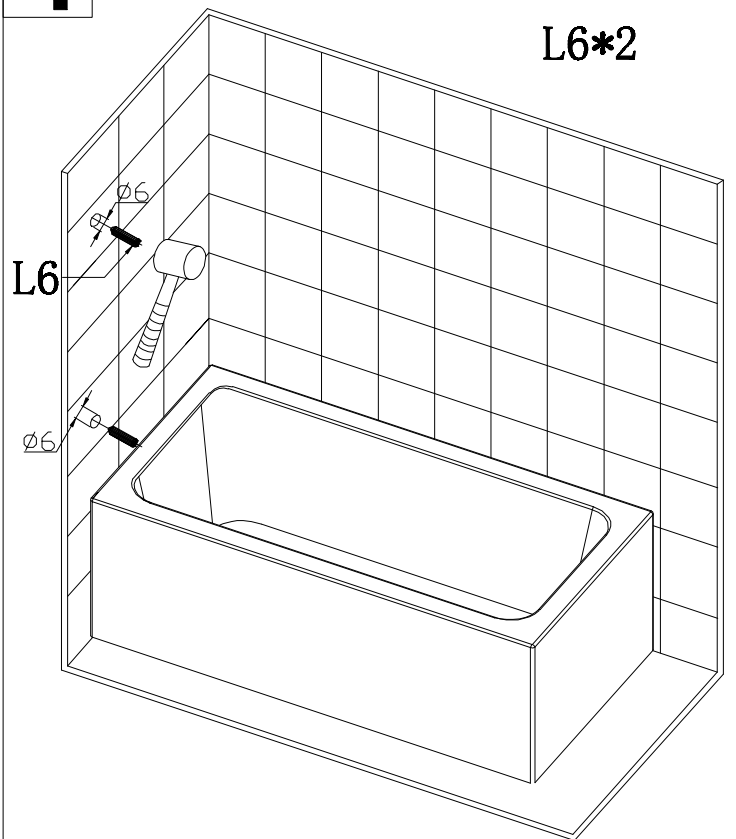
1.2



**3**



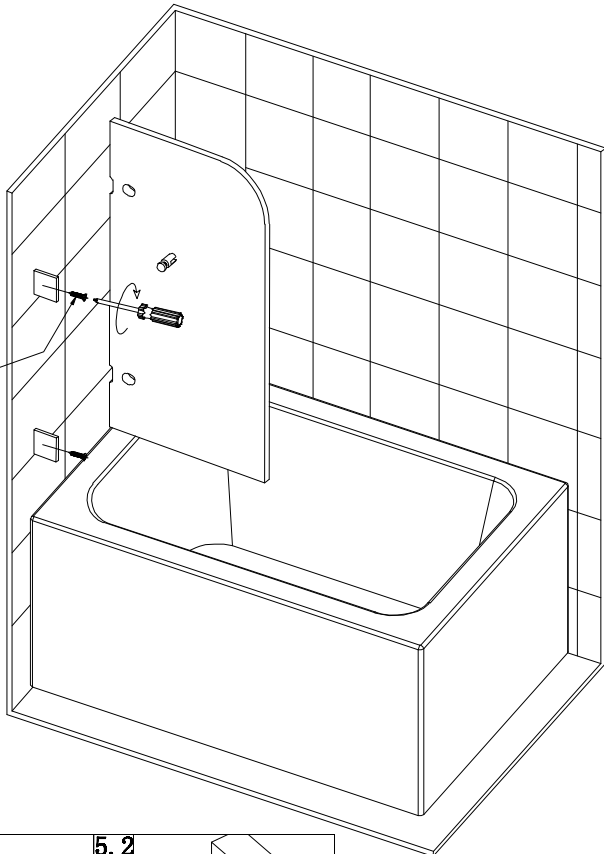
**4**



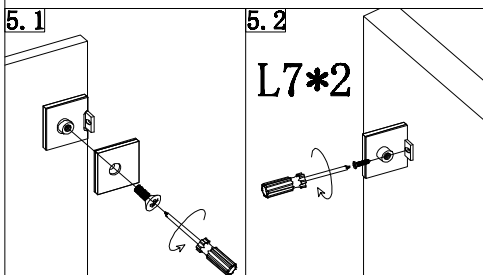
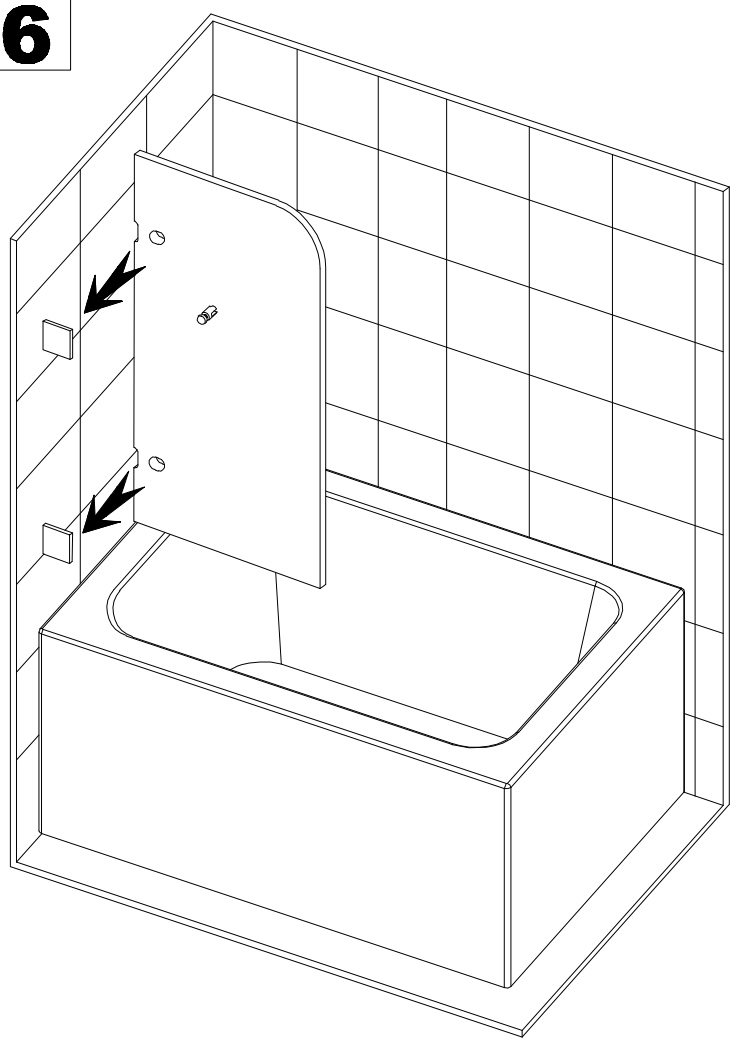
L6\*2

**5**

L7



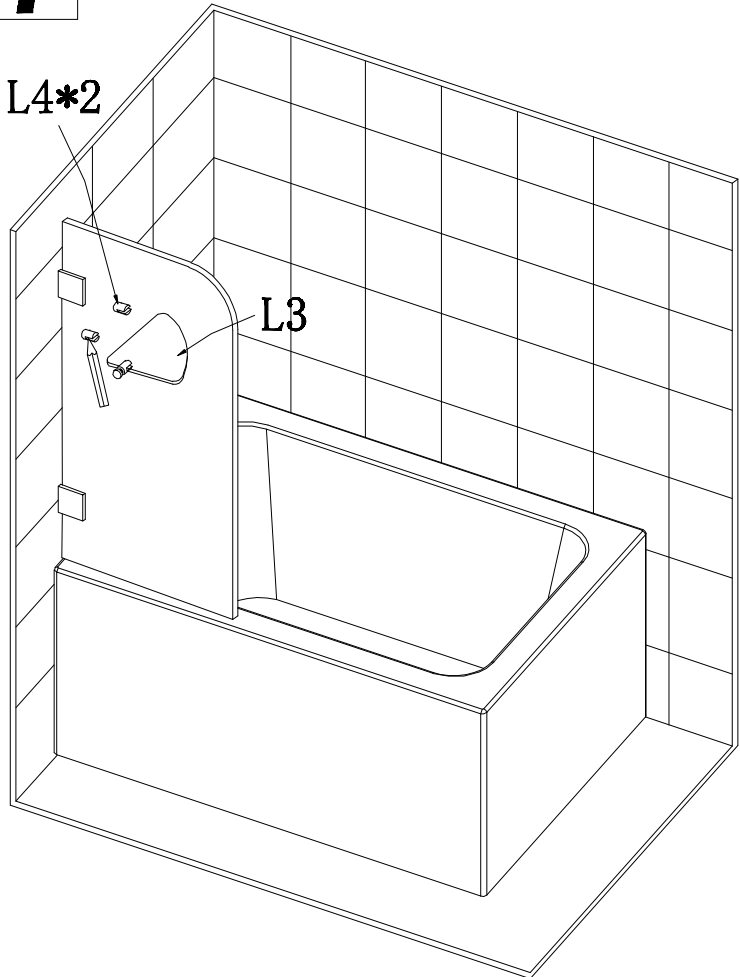
**6**



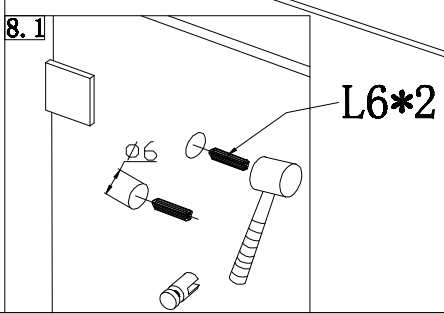
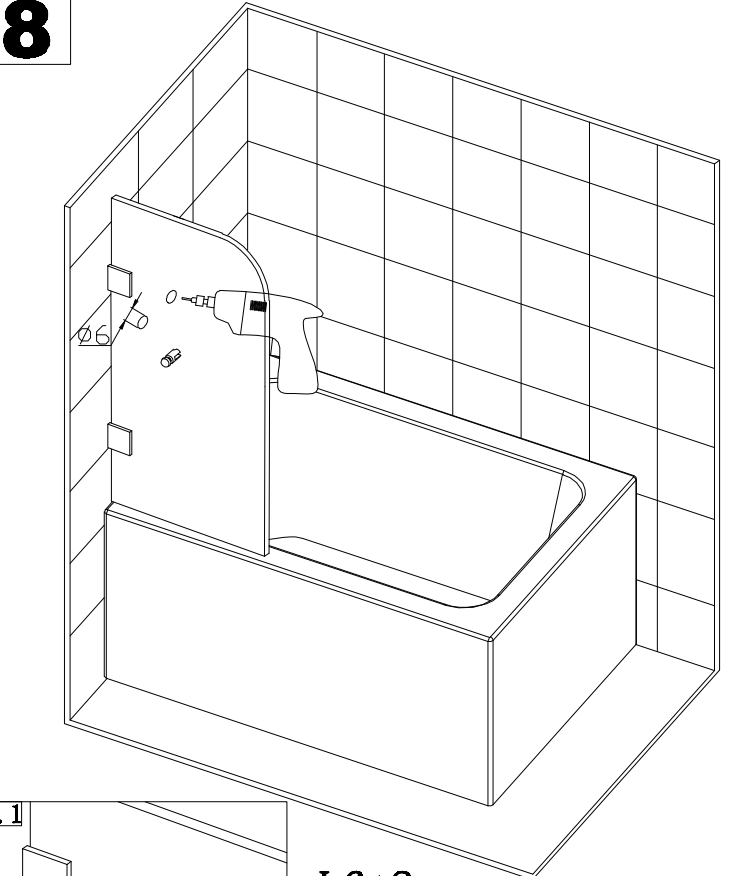
**7**

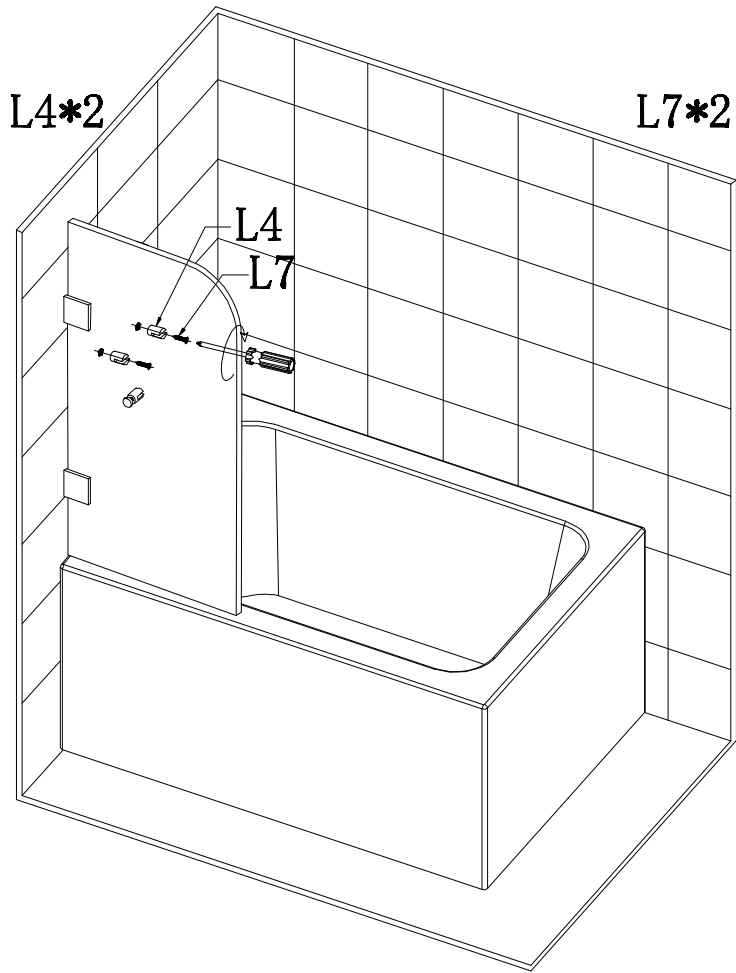
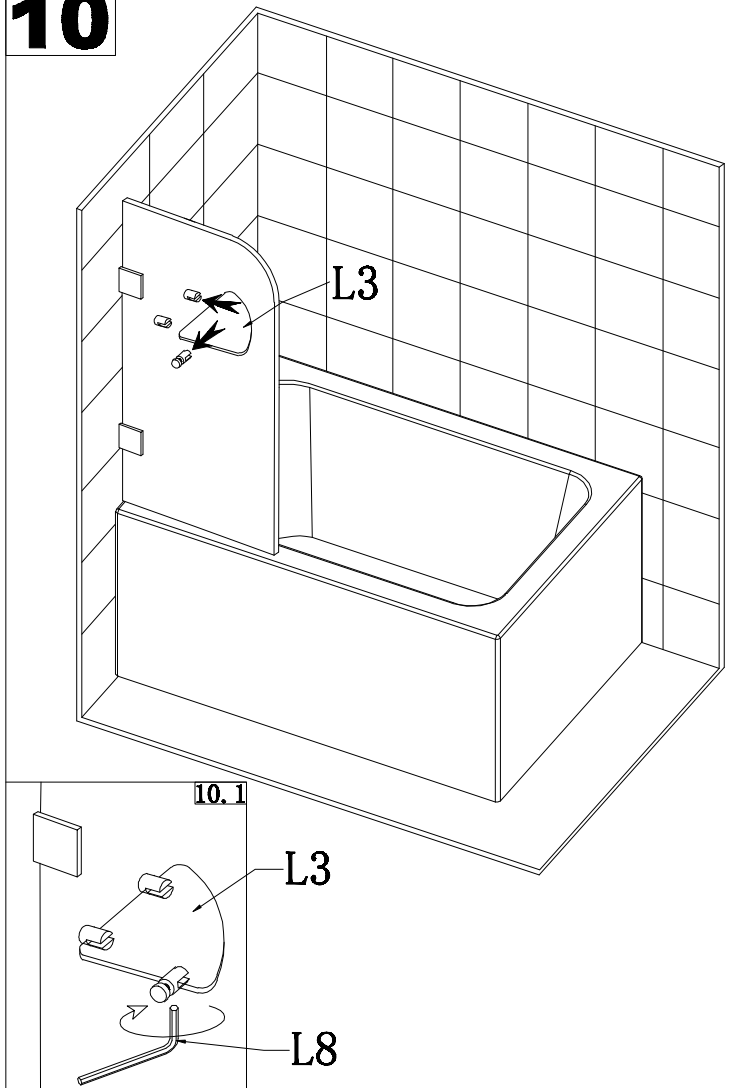
L4\*2

L3



**8**



**9****10****11**