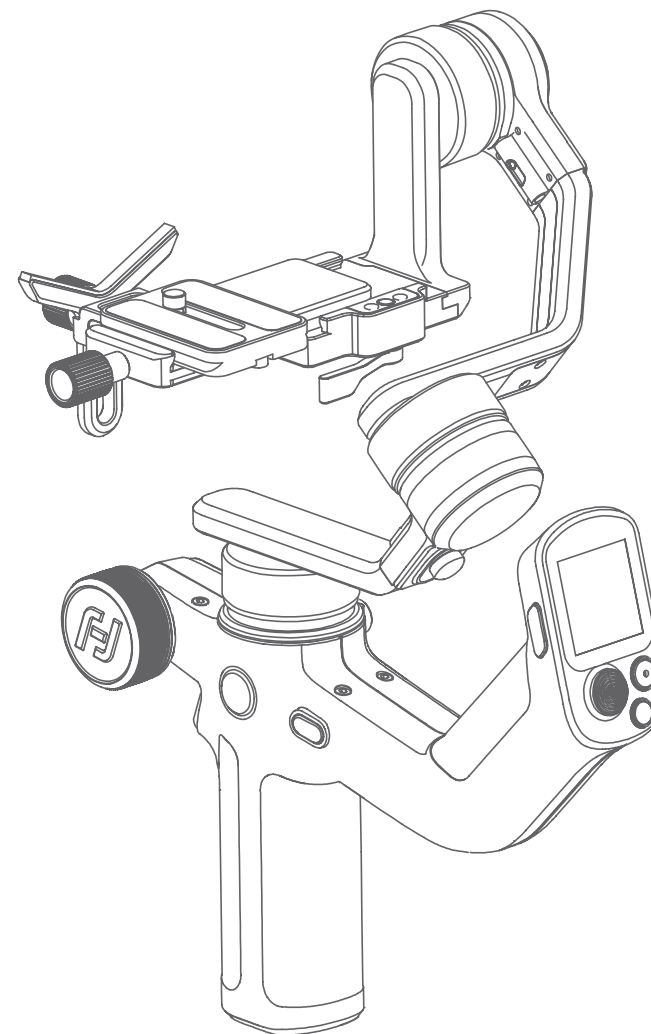




# SCORP Mini

Guía de Inicio Rápido V1.1

- EN
- CN
- JP
- DE
- FR
- ES**
- IT

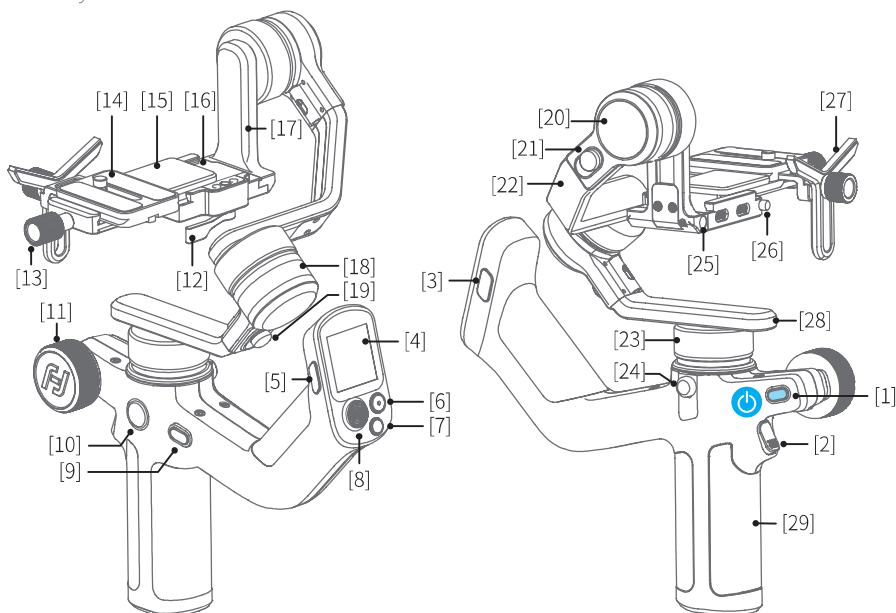


Vídeos Tutoriales



# 1. Información general

\* No incluye cámara.



- |   |   |
|---|---|
| [1] Botón de encendido                                  | [16] Placa fija   |
| [2] Botón activador                                     | [17] Brazo deslizante   |
| [3] Botón F2  | [18] Eje de balanceo  |
| [4] Pantalla táctil                                     | [19] Bloqueo de balanceo  |
| [5] Botón F1  | [20] Eje de inclinación   |
| [6] Botón del obturador                                 | [21] Eje de inclinación   |
| [7] Botón de modo                                       | [22] Brazo cruzado  |
| [8] Joystick  | [23] Eje de panorámica  |
| [9] Botón de seguimiento global                         | [24] Bloqueo panorámico   |
| [10] Botón de cambio de función de perilla              | [25] Orificio de montaje para varilla de soporte del motor de enfoque |
| [11] Perilla multifunción                               | [26] Bloqueo de seguridad deslizante                                  |
| [12] Bloqueo deslizante                                 | [27] Soporte de lente   |
| [13] Bloqueo de seguridad de placa de liberación rápida | [28] Brazo vertical   |
| [14] Placa de liberación rápida                         | [29] Manija   |
| [15] Deslizador de placa fija                           |   |

ES

## Manual de Usuario

Escanee el código QR para obtener el último manual de usuario o descárguelo del sitio web oficial.

<https://www.feiyu-tech.com/feiyu-scorp-mini/>



Manual de Usuario

## Descargar la App

Cuando monte una cámara sin espejo, una cámara de bolsillo o una cámara de acción en un cardán para disparar, descargue "**Feiyu SCORP**".

Cuando monte el teléfono inteligente en el cardán para disparar, descargue "**Feiyu ON**". Escanea el código QR para descargar la aplicación, o busca "**Feiyu SCORP**", "**Feiyu ON**" en App Store o Google Play.

\* Feiyu SCORP: Requiere iOS 10.0 o superior, Android 6.0 o superior.

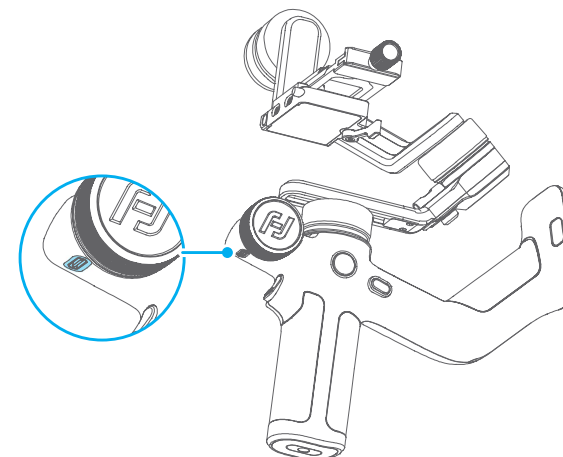
Feiyu ON: Requiere iOS 9.0 o superior, Android 6.0 o superior.



## 2. Empezar

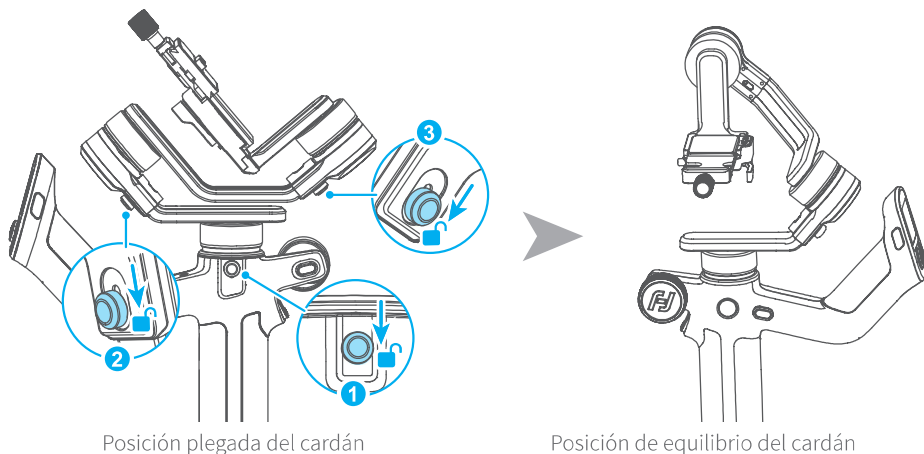
### 2.1 Cargar

Cargue completamente la batería antes de encender el cardán por primera vez. Cargar con cable USB 2.0 a tipo C, admite carga rápida.



## 2.2 Ajuste el cardán a la posición de equilibrio

El cardán está plegado de forma predeterminada, cambie las palancas de bloqueo de inclinación, bloqueo de balanceo y bloqueo de panorámica a la posición desbloqueada y ajuste la posición del cardán a la posición de equilibrio del cardán, y luego cambie los tres bloqueos a la posición de bloqueo.



## 3. Montar la Cámara

Tome el montaje de la cámara como ejemplo.

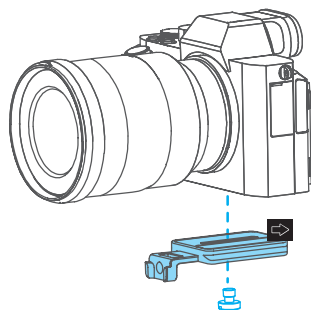
Antes de montar la cámara, asegúrese de que la cámara esté lista para su uso (instale la lente de la cámara y la tapa de la lente debe retirarse, la tarjeta de memoria y la batería deben insertarse en la cámara y la batería está completamente cargada), complete todos los pasos que se mencionan en el capítulo "2. Empezar" y el cardán se ajusta a **la posición de equilibrio**. Asegúrese de que el cardán esté apagado o en modo de suspensión antes de montar la cámara.

### 3.1 Instale la placa de liberación rápida

Instale la placa de liberación rápida a la cámara apretando el tornillo.

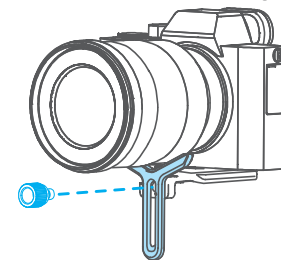
Si la cámara no tiene un orificio para tornillo de 1/4-20 pulgadas, coloque la cámara en el adaptador de montaje, que tiene un orificio para tornillo de 1/4-20 pulgadas, y luego móntela siguiendo los pasos anteriores.

Los usuarios pueden montar el teléfono inteligente en el soporte para teléfono inteligente opcional y seguir los pasos anteriores para instalarlo en el cardán.



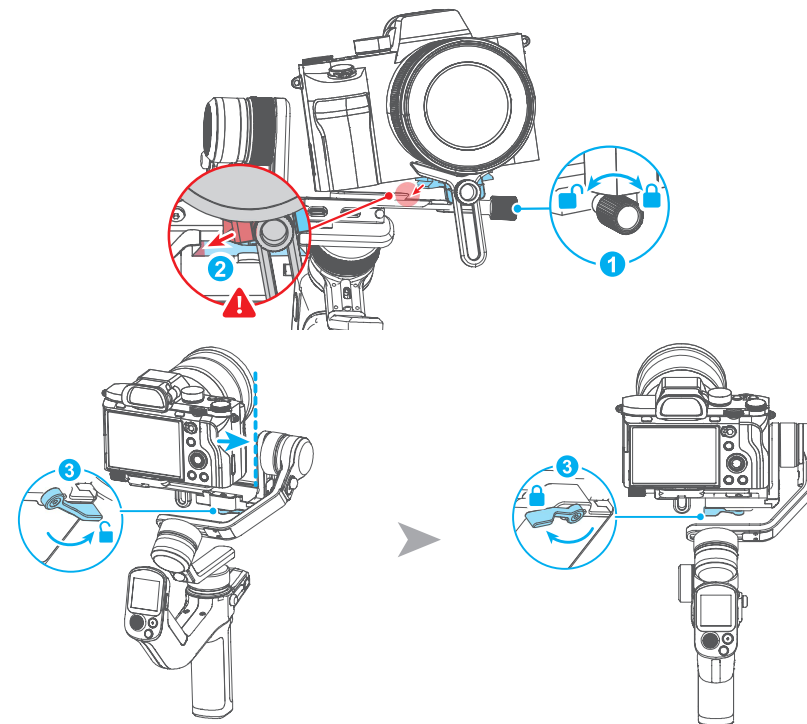
### 3.2 Instale el soporte de la lente (opcional)

Instale el soporte de la lente en la placa de liberación rápida según sea necesario, la goma del soporte de la lente debe estar directamente debajo de las inclinaciones. Se recomienda utilizar el soporte de la lente cuando se usa una lente larga o pesada.



### 3.3 Montar la cámara en el cardán

Desbloquee el bloqueo de seguridad de la placa de liberación rápida (1), inserte la placa de liberación rápida junto con la cámara en la ranura de instalación (2) en la dirección indicada, bloquee el bloqueo de seguridad (1) una vez que la cámara esté aproximadamente equilibrada. Se recomienda empujar la cámara contra el eje de inclinación. Desbloquee el bloqueo deslizante (3) para mover la cámara hacia la izquierda o hacia la derecha según el ancho de la cámara, luego bloquee el bloqueo deslizante (3).



## 4. Equilibrio del Cardán

Equilibre el cardán antes de fotografiar. Tome el montaje de la cámara como ejemplo. Asegúrese de que la cámara y la lente estén listas para fotografiar y que el cardán esté apagado o en modo de suspensión antes de equilibrar.

**Se recomienda sostener la cámara con la mano antes de mover el brazo deslizante/brazo cruzado/brazo vertical.**



Vídeos Tutoriales

### 4.1 Ajustar el eje de inclinación

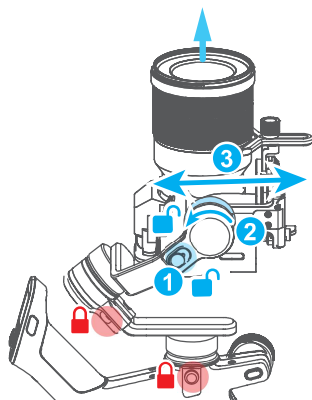
#### 4.1.1 Equilibrio de la inclinación vertical

a. Desbloquee el bloqueo de inclinación ① y afloje la perilla de bloqueo del brazo deslizante ②.

b. Gire el eje de inclinación para que la lente de la cámara apunte hacia arriba. Compruebe la dirección hacia la que se inclina la lente.

c. Si la lente está inclinada hacia un lado, entonces la cámara pesa ese lado, mueva el brazo deslizante ③ en la dirección opuesta, hasta que la cámara apunte firmemente hacia arriba.

d. Apriete la perilla de bloqueo del brazo deslizante ② mientras sostiene la cámara.



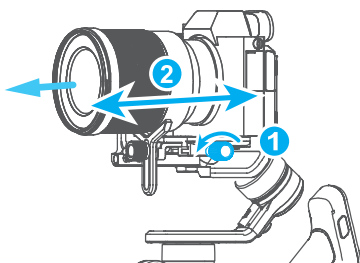
#### 4.1.2 Equilibrio delantero y trasero del eje de inclinación

a. Gire el eje de inclinación para que la lente de la cámara apunte hacia adelante. Compruebe la dirección hacia la que se inclina la lente.

b. Si la lente está inclinada hacia un lado, entonces la cámara pesa ese lado, desbloquee el bloqueo de seguridad ① de la placa de liberación rápida y mueva la placa de liberación rápida en la dirección opuesta, hasta que la cámara apunte firmemente hacia adelante.

c. Bloquee el bloqueo de seguridad ① de la placa de liberación rápida mientras sostiene la cámara.

El eje de inclinación está equilibrado cuando la cámara está fija mientras se inclina hacia arriba o hacia abajo en 45°.



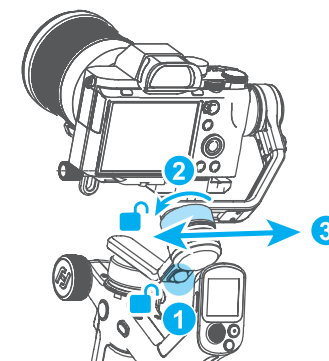
### 4.2 Ajustar el equilibrio del eje de balanceo

a. Desbloquee el bloqueo de balanceo ①, compruebe la dirección en la que se inclina la lente.

b. Si la lente está inclinada hacia un lado, entonces la cámara pesa ese lado, afloje la perilla de bloqueo del brazo cruzado ② y mueva el brazo cruzado en la dirección opuesta, hasta que la cámara pueda permanecer quieta y horizontal al suelo.

c. Apriete la perilla de bloqueo del brazo cruzado ②.

El eje de balanceo está equilibrado cuando la cámara puede permanecer quieta y horizontal al suelo.



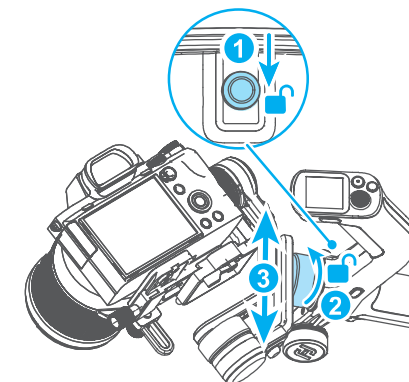
### 4.3 Ajustar el equilibrio del eje panorámico

a. Desbloquee el bloqueo de la bandeja ①. Sostenga el trípode e incline el cardán hacia adelante hasta que quede horizontal al suelo.

b. Si la lente está inclinada hacia un lado, entonces la cámara pesa ese lado, afloje la perilla de bloqueo del brazo vertical ② y mueva el brazo vertical ③ en la dirección opuesta, hasta que la cámara pueda permanecer quieta y horizontal al suelo.

c. Apriete la perilla de bloqueo del brazo vertical ②.

El eje de panorámica está equilibrado cuando la cámara puede permanecer quieta y horizontal al suelo.



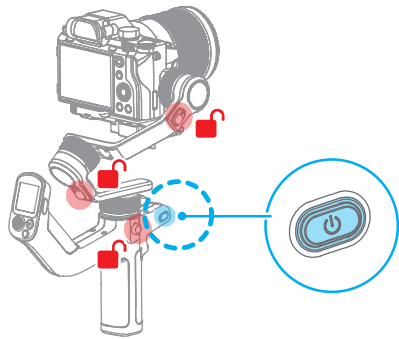
## 5. Operación

### 5.1 Encendido/Apagado

Antes de encender el cardán, asegúrese de haber equilibrado el cardán y desbloqueado los 3 ejes. Si no ha desbloqueado los 3 ejes, el cardán entrará en modo de suspensión para protegerse. Toque el botón de encendido para activar el cardán después de desbloquear los 3 ejes.

**! En caso del uso por primera vez o después de cambiar la cámara y el lente, una vez encendido, primero ajuste la fuerza del motor.**

Mantenga pulsado el botón de encendido y suéltelo cuando escuche el pitido para encender/apagar.



## 5.2 Operación de botón



### Botón de encendido

**Pulsación larga:** Encender/Apagar  
**Solo toque:** Despertar  
**Doble toque:** Entrar al modo de suspensión



### Botón de modo

**Solo toque:** Modo de seguimiento/bloqueo de panorámica; (Cambiar a su vez)  
**Doble toque:** Seguimiento de doble eje  
**Triple toque:** Seguimiento global



### Botón activador

**Doble toque:** Restablecer  
**Triple toque:** Entrar/Salir del modo selfie (el eje de panorámica gira 180°)  
**Presione y mantenga:** seguimiento de doble eje (soltar para salir)  
Puede personalizar la función a través de la App



### Joystick

**Empujar:** Controlar el movimiento de los ejes de inclinación y panorámica.



### Botón del obturador\*

**Pulse hasta la mitad:** Enfocar  
**Solo toque (completamente):** Iniciar/detener la grabación  
**Pulsación larga (completamente):** Tomar foto



### Botón FPV

**Solo toque:** Entrar/Salir del modo de seguimiento global

ES



### Botón F1

**Doble toque:** Entrar / salir del modo retrato



### Botón F2

**Solo toque:**  
(1) Bloqueo/desbloqueo de pantalla (en página inicial)  
(2) Regresar a la página principal (en página no inicial)



### Perilla multifunción

**Girar:** (1) Controlar el movimiento de los ejes de balanceo, inclinación y panorámica.  
(2) Controla el enfoque.  
(3) Controla el enfoque de seguimiento.  
(4) También puede ajustar los parámetros en la pantalla táctil.

Se puede establecer el objeto actualmente controlable en (1) o (2) o (3) manteniendo presionado el botón de cambio de función de perilla o deslizando hacia arriba en la página inicial de la pantalla.

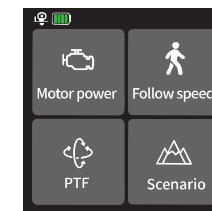


### Botón de cambio de función de la perilla

**Solo toque:** Cambie por orden los objetos de control (cabeceo/curso/balanceo) cuando la perilla multifuncional (rueda principal) controla el ángulo de tres ejes  
**Pulsación larga:** Cambie por orden las opciones de control de la perilla multifuncional (rueda principal) (ángulo de tres ejes/enfoque de seguimiento electrónico/seguir de enfoque)

\*Necesita conectarse con la cámara. Consulte la lista de compatibilidad de cámaras <https://www.feiyu-tech.com/feiyu-scorp-mini/>  
Más introducciones de funciones de botones, consulte el manual de usuario.

## 5.3 Operación de la pantalla táctil



Página de inicio



### Potencia del motor

Use la sintonización automática para ajustar la potencia del motor automáticamente o ajuste manualmente la potencia del motor para cada eje.



## Velocidad de seguimiento

El usuario puede seleccionar diferentes perfiles de velocidad de seguimiento del cardán o una velocidad de seguimiento personalizada.



## Modo de seguimiento

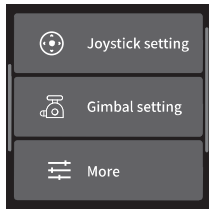
Seleccione el modo de seguimiento de cardán

- PF:** Seguimiento de panorámica, solo el eje de panorámica sigue el movimiento de la mano del usuario, pero el eje de balanceo no siguen.
- PTF:** Seguimiento de panorámica e inclinación, donde los ejes de panorámica e inclinación siguen el movimiento de la mano del usuario, pero el eje de balanceo no sigue.
- FPV:** Seguimiento de panorámica, inclinación e balanceo, donde los 3 ejes siguen el movimiento de la mano del usuario.
- Lock:** los 3 ejes no siguen el movimiento de la mano del usuario, el cardán mantiene fija la dirección de la cámara.
- FFW:** Modo de seguimiento de flash, seguimiento rápido en las direcciones de rumbo, cabeceo y balanceo.



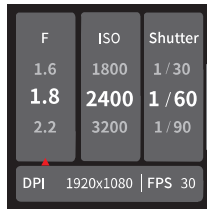
## Scenario

Seleccionar escenario de uso.



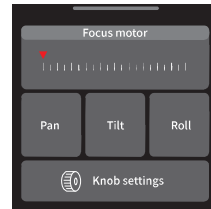
### Deslizar de derecha a izquierda

Joystick, cardán y más configuraciones



### Deslizar de izquierda a derecha

Ajuste de los parámetros de fotografía



### Deslizar hacia arriba

Ajuste de la perilla multifunción

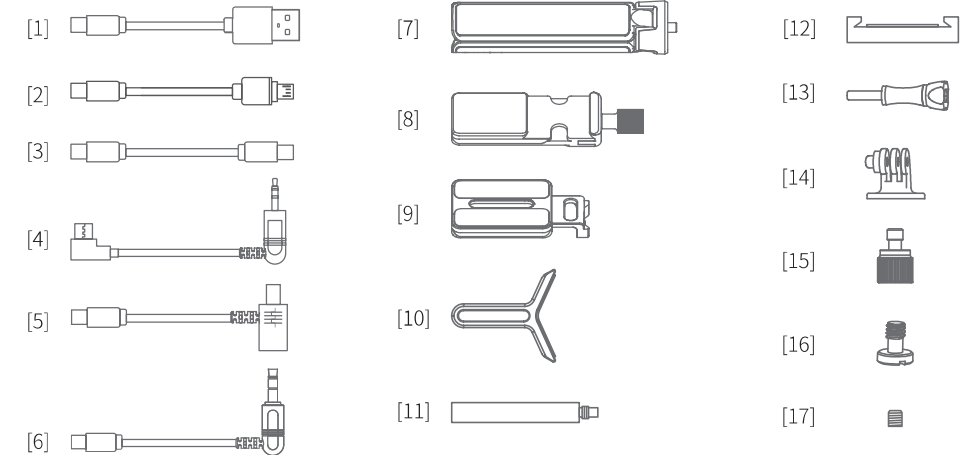
**- Vuelve al nivel anterior:** Deslizar de izquierda a derecha

ES

## 6. Especificación

Nombre del producto	Feiyu SCORP-Mini 3-Axis Camera Handheld Stabilizer
Modelo	Feiyu-F1
Max. Rango de inclinación	+170° ~ -45°
Max. Rango de balanceo	+40° ~ -40°
Max. Rango de panorámica	360°
Peso	Aproximadamente 787g
Capacidad de carga útil	Aproximadamente 1200g (Bien equilibrado)
Duración de batería	13 horas
Capacidad de batería	2500mAh
Voltaje de funcionamiento	6,8V-8,4V
Compatibles	Cámara sin espejo y cámara de bolsillo (Sony, Canon, Nikon, Panasonic, etc. Descargue el manual detallado para la cámara y la lente compatibles específicas), cámara de acción como GoPro y teléfono inteligente (Ancho: 52 mm ~ 82 mm, espesor: <8,9 mm)

## Accesorios



- [1] USB 2.0 to Type-C
- [2] Type-C to Micro(A03)
- [3] Type-C to Type-C (C02)
- [4] Type-C to TRS2.5 (T02)
- [5] Cable de obturador Sony Tipo-C a Multi
- [6] Cable de obturador Panasonic Tipo-C a 2,5mm
- [7] Trípode
- [8] Deslizador de placa fija
- [9] Placa de liberación rápida
- [10] Soporte de lente

- [11] varilla de soporte del motor de enfoque
- [12] Soporte para teléfono inteligente
- [13] Tornillo de mariposa largo
- [14] Adaptador GoPro
- [15] Tornillo del soporte de la lente
- [16] Tornillo de fijación de cámara
- [17] Tornillo fijo para barra de soporte