



产品规格书

同步播放盒

HD-T902x2

V1.0 20201029

一、系统概述

HD-T902x2 是灰度科技一款 8 网口同步发送盒(1U 机箱), 等同于 4 张 T901, 配合 R 系列接收卡使用。支持多个 T902x2 拼接显示。

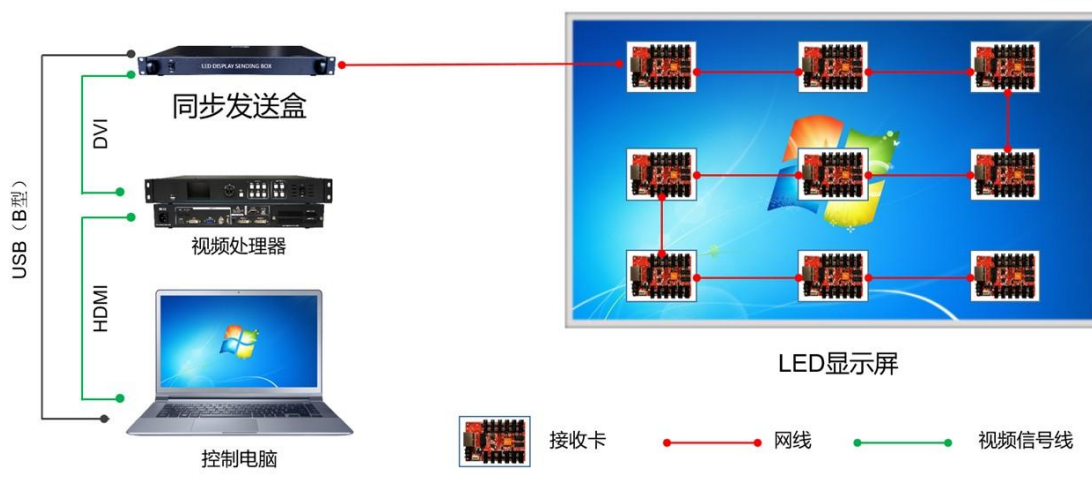
配套电脑调试软件 HDSet, 多媒体专业播控软件 HD Show。

配置列表

产品名称	型号	功能
发送卡	HD-T902x2	核心控制部件,转换并发送数据。
接收卡	R 系列全系	连接显示屏模组, 将节目显示到 LED 屏上。
控制软件	HDSet	屏幕调试以及技术参数参数设置等。
多媒体播控软件	HD Show	用于节目编辑和播放控制。
配件		USB-B 公口、DVI 线。

二、控制方式

同步播放电脑、电视机顶盒、摄像机等设备的画面。



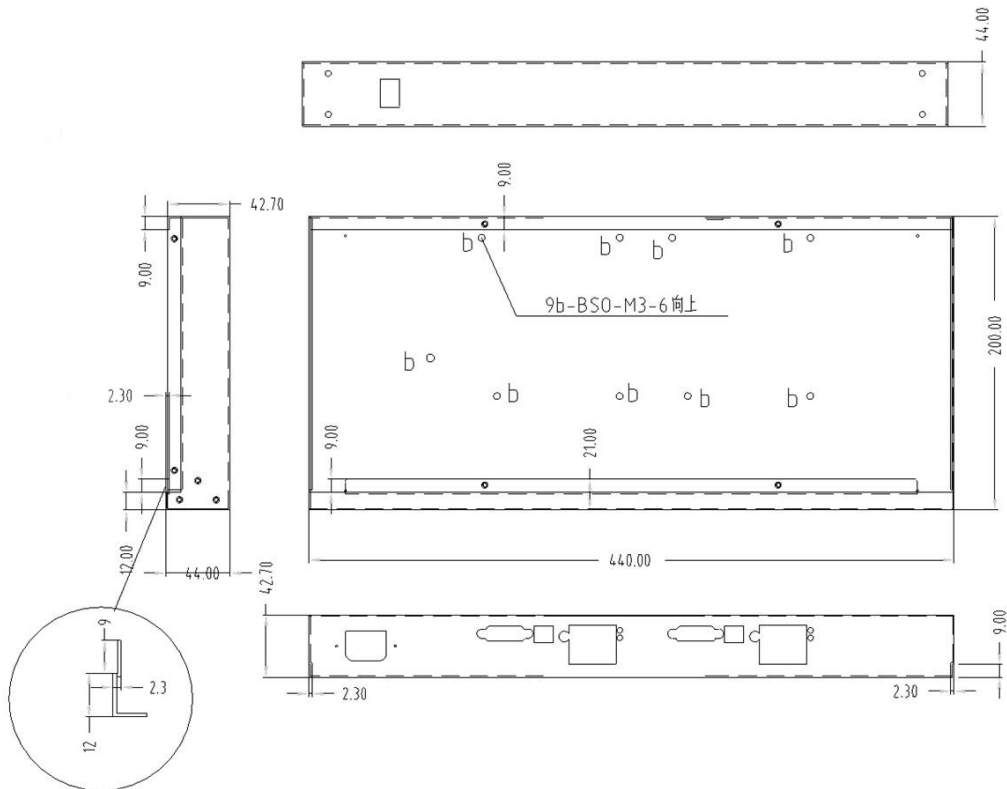
三、产品特性

1. 支持 2 路双声道立体声输入；
2. 支持 2 路 DVI 视频输入；
3. 支持 2 路 USB-B 型控制接口；
4. 支持多个播放盒拼接带大屏；
5. 内置 110V~220V 交流电转 5V 直流电变压器；
6. 8 网口输出，最大控制 520 万像素点。

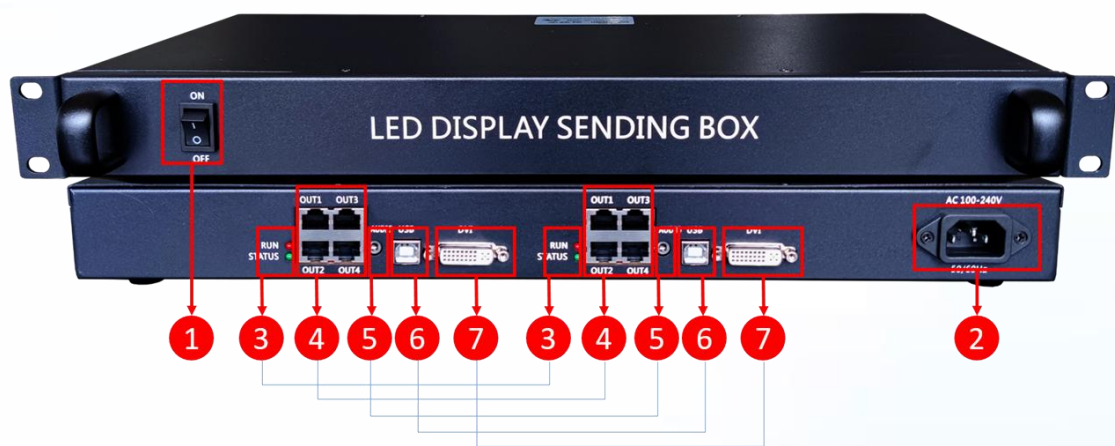
四、系统功能

控制范围	连接视频处理器可控制 520 万像素点（2560*2048@60Hz），最宽 7680，最高 4096
节目更新	DVI 同步显示
音频输入	标配 3.5mm 接口双声道立体声输入
音频输出	需配合多功能卡实现音频输出
通讯类型	USB-B 型接口、千兆网口
播放盒接口	输入：AC 110~220V 50/60Hz 电源端子*1，DVI*2，USB 2.0 *2，双声道 Audio* 2 输出：1000M RJ45 *8
工作电压	4.5V~5.5V，输入电压 AC 110~220V
调试软件	HDSset
播控软件	HD Show（非必须）
工作功率	20W

五、尺寸说明



六、接口说明



1. 电源开关：控制播放盒交流电；
2. 电源接口：连接 110~220V 交流电源；
3. 指示灯：工作正常，红灯常亮；有视频源输入，绿灯快闪，否则慢闪；
4. 网口：8 个千兆网口输出，连接接收卡；
5. 音频输入口：标准 3.5 双声道立体输入，通过网线传输到多功能卡；
6. USB-B 型接口：连接 USB-B 公口线调试；

7. DVI 接口：视频信号源输入接口

七、基本参数

	最小值	典型值	最大值
额定电压 (V)	110	220	240
存储温度 (°C)	-40	25	105
工作环境温度 (°C)	-40	25	80
工作环境湿度 (%)	0.0	30	95
产品净重 (kg)	约2.38		
产品认证	CCC、CE、FCC、RoHS、BIS		

附：外观图片

