



Buy website address: <https://reissopto-led.com/products/colorlight-x16-pro-professional-large-led-screen-display-processor>



# X16 PRO 专业主控

产品规格书

卡莱特 (深圳) 云科技有限公司  
Colorlight (Shenzhen) Cloud Technology Co., Ltd.

# X16 PRO 专业主控

## 产品概述

X16 PRO 主控是专业级 LED 显示屏控制设备，具备强大的视频信号接收、拼接和处理能力，最大可接收  $4096 \times 2160$  像素的 4K 数字信号；支持 HDMI、DP、DVI、SDI 等数字接口，多路信号间无缝切换；支持拼接、广播级缩放，最大支持 7 画面显示。

X16 PRO 具备 16 个千兆网口输出，单机可支持最宽 8192 像素，最高 4096 像素的 LED 显示屏。同时，X16 PRO 具备一系列丰富实用的功能，提供灵活的屏幕控制和高品质的图像显示，可完美应用于高端租赁显示屏和小间距 LED 显示屏。

## 产品特点

- 支持丰富的数字信号接口，包括 HDMI2.0, DP1.2, SDI, DVI;
- 最大输入分辨率  $4096 \times 2160 @ 60\text{Hz}$ ，支持分辨率任意设置；
- 最大带载 1040 万像素，最宽可达 8192 像素，最高可达 4096 像素；
- 支持视频源任意切换，可根据显示屏分辨率对输入图像进行拼接、缩放；
- 支持 7 画面显示，位置、大小可自由调节；
- 支持 HDCP 2.2;
- 支持 3D 功能（选配）;
- 双 USB 2.0 高速通讯接口，用于电脑调试和主控间任意级联；
- RS232 串口，用于电脑发送串口指令；
- 支持亮度和色温调节；
- 支持低亮高灰；
- 支持手持终端控制（app）；
- 支持卡莱特全系列接收卡、多功能卡、光纤收发器。

## 硬件介绍

### 前面板



序号	名称	功能
1	3.5 寸液晶屏	显示操作菜单及系统信息
2	按钮	旋转进行选择或调节
3	功能快捷键	<b>OK:</b> 确认键 <b>ESC:</b> 退出当前操作或选项 <b>Bright:</b> 亮度选项 <b>Black:</b> 画面黑屏 <b>Lock:</b> 锁定按键
4	模式/主题选择键	<b>1/2/3/4/5:</b> 预置参数选择 <b>Mode:</b> 图像输出模式选择 <b>F1/F2/F3:</b> 主题界面选择
5	电源开关	开关设备电源

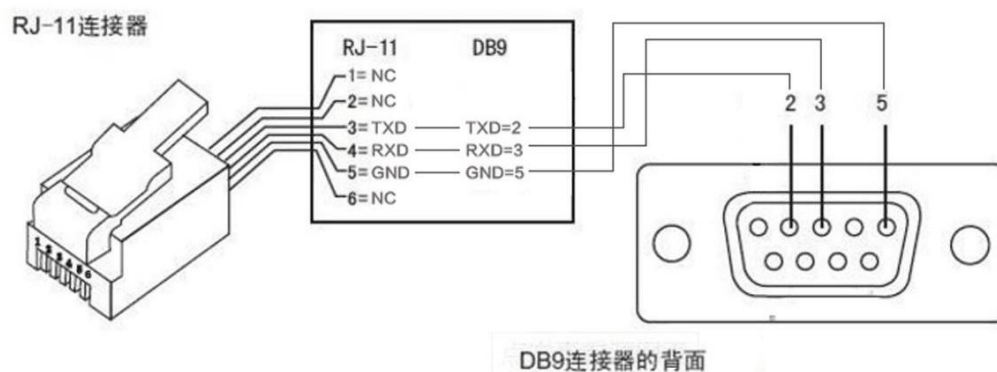
## 后面板



输入接口			
1	HDMI 2.0	1 路, 带 LOOP	HDMI 2.0 与 DP 1.2 任选其一, 不可同时使用
2	DP 1.2	1 路	
3	DVI	2 路	
4	HDMI 1.4	2 路	
5	SDI	2 路	
输出接口			
1	Port1-16	RJ45, 16 路千兆网口输出, 16 个网口可上下左右任意拼接	
控制接口			
1	LAN 口	百兆网口, 通过网络控制设备	
2	RS232	RJ11 (6P6C) 接口*, 可连接中控	
3	USB IN	USB 输入, 连接 PC, 用于调试参数	
4	USB OUT	USB 输出, 用于 X16 PRO 之间级联	
5	GENLOCK	Genlock 同步信号, 保证大屏显示画面和外部 Genlock 源同步	
6	GENLOCK LOOP	Genlock 同步信号环路输出	
7	3D 发射器接口	连接 3D 发射器 (选配)	
电源			
1	AC 100~240V	电源输入接口	

\*RJ11（6P6C）连接 DB9 母座示意图如下：

### 电路联接示意图



## 规格参数

### 可选 4K 输入插板

#### 1) HDMI/DP 输入插板

输入信号	1 路 HDMI2.0+LOOP, 1 路 DP1.2; 可同时接入, 但同时只支持 1 路画面输出到 LED 显示屏	
标准	HDMI: EIA/CEA-861 标准, 符合 HDMI-2.0 标准, 支持 HDCP2.2 DP: 符合 DP-1.2 标准, 支持 HDCP1.3	
输入分辨率	1920×1080@60Hz	8bit 支持 RGB444, YCbCr444, YCbCr422, YCbCr420
	4096×2160@60Hz	8bit 支持 RGB444, YCbCr444, YCbCr422, YCbCr420

## 2) HDMI/DVI 输入插板

输入信号	2 路 HDMI 1.4, 2 路 DVI 1.0
标准	HDMI: EIA/CEA-861 标准, 符合 HDMI 1.4 标准, 支持 HDCP 1.4 DVI: VESA 标准, 支持 HDCP 1.4
输入分辨率	1920×1080@60Hz 8bit 支持 RGB444, YCbCr444, YCbCr422, YCbCr420

## 整机规范

板卡尺寸	2U 标准机箱
输入电压	AC 100~240V 宽电压
额定功耗	70W
工作温度	-20°C~60°C
重量	9kg

## 尺寸孔位图

单位: mm

