

# X16E

## LED 视频控制器

---

### 规格书 V1.1

Buy website address: <https://reisspto-led.com/products/colorlight-x16e-professional-led-controller-box>

产品规格书 V1.1

## 产品概述

X16E 是一款具备强大的视频信号输入和处理能力的超 4K 专业主控，不仅支持 DP 1.2 和 HDMI 2.0 接口的 4K 视频信号输入，同时支持 HDMI 1.4 及 DVI 接口的 2K 视频信号输入，支持多路信号间无缝切换。单机最大支持带载 1048 万像素点，其带载宽度最大可达 16384 像素点，高度最大可达 8192 像素点。X16E 支持 16 路千兆网口，能极大地满足不同客户的需求。同时，X16E 具备一系列丰富实用的功能，提供灵活的屏幕控制和高品质的图像显示。

## 产品特点

- 1 路 DP 1.2 和 1 路 HDMI 2.0 4K 输入
- 2 路 HDMI 1.4 和 2 路 DVI 高清输入
- 最大带载 1048 万像素，最宽 16384 像素，或最高 8192 像素
- 最大输入分辨率 4096×2160@60Hz，支持自定义分辨率设置
- 16 路千兆网口输出
- 对视频信号任意切换，裁剪，拼接，缩放
- 6 画面显示，位置，大小可自由调节
- 精确颜色管理，调整显示屏色域
- 视频同步锁相技术
- 独立音频输入输出
- HDMI 和 DP 音频解析输出
- LAN 口控制
- 手机端 APP 控制
- RS232 串口协议控制
- 主动式 3D 显示功能（选配）
- HDCP 协议的高带宽数字内容保护技术（仅高清接口支持）
- 亮度和色温调节

## 硬件介绍

### 前面板



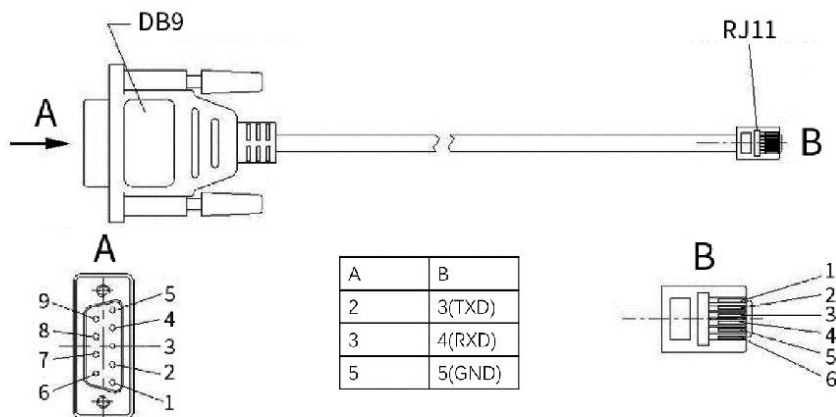
名称	功能
液晶屏	显示操作菜单及系统信息
旋钮	旋转进行选择或调节，按下为确认
功能快捷键 (FUNCTION)	<ul style="list-style-type: none"> <li>• <b>OK</b>: 确认键</li> <li>• <b>Bright</b>: 亮度调节</li> <li>• <b>ESC</b>: 退出键</li> <li>• <b>Black</b>: 画面黑屏</li> <li>• <b>Lock</b>: 锁定前面板按键</li> <li>• <b>Freeze</b>: 画面冻结</li> </ul>
模式快捷键 (MODE)	<ul style="list-style-type: none"> <li>• <b>DP/HDMI 1/ HDMI 2/HDMI 3/ DVI 1/DVI 2</b>: 单画面模式下设置视频输入源</li> <li>• <b>Signal</b>: 查看信号</li> <li>• <b>Mode</b>: 预置场景开关，可通过旋钮或数字按键进行场景切换</li> <li>• <b>1~7</b>: 预置场景快速选择按钮</li> </ul>
电源开关	开关设备电源

后面板



<b>输入接口</b>	
HDMI 1(2.0)	1 路 HDMI 2.0 输入接口，支持输入音频
DP 1.2	1 路 DP 1.2 输入接口，支持输入音频
HDMI 2, HDMI 3	2 路 HDMI 1.4 输入接口，支持输入音频
DVI 1, DVI 2	2 路 DVI 输入接口
<b>输出接口</b>	
Port 1-16	RJ45, 16 路 1G 网口输出
<b>控制接口</b>	
LAN	RJ45, 可连接局域网
RS232	RJ11 (6P6C) 接口*, 可连接中控
USB OUT	USB 输出, 用于设备之间级联控制
USB IN	USB 输入, 连接电脑, 用于调试参数
3D (选配)	3D 控制接口, 连接 3D 信号发射器
<b>音频接口</b>	
AUDIO IN	音频输入, 可接收电脑等设备输入音频
AUDIO OUT	音频输出, 可输出音频至有源音箱等设备 (支持 HDMI, DP 音频解析输出)
<b>电源接口</b>	
AC 100~240V	交流电源接口, 内含电源保护器件

\* RJ11 (6P6C) 连接 DB9 母座示意图如下:



## 设备规格

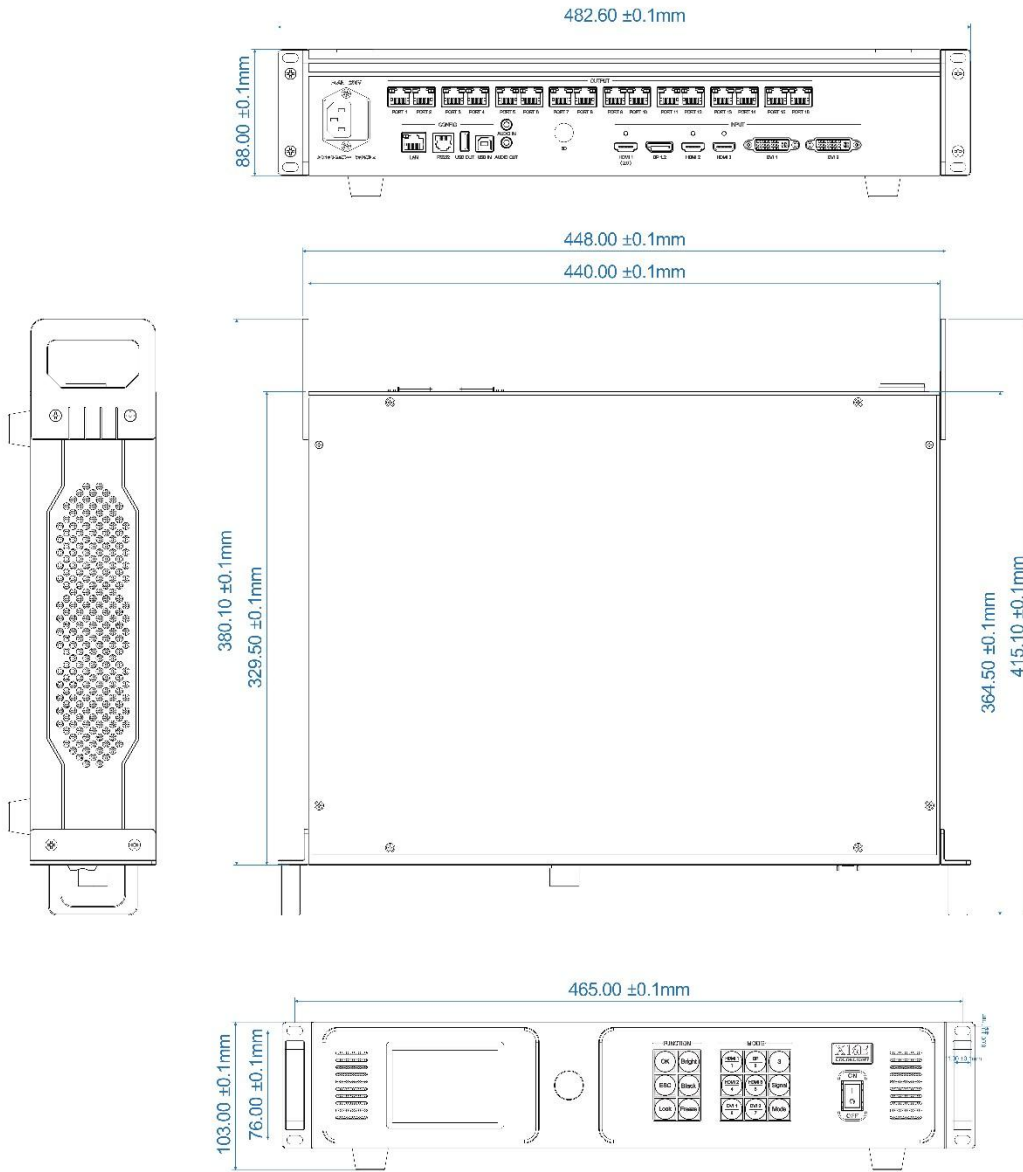
型号		X16E
机箱规格		2U 标准机箱
电气规格	电源	AC100~240V, 50/60Hz
	功率	50W
工作环境	温度	-20°C~70°C/-4°F~158°F
	湿度	0%RH~80%RH, 无冷凝
存储环境	温度	-30°C~80°C/-22°F~176°F
	湿度	0%RH~90%RH, 无冷凝
设备规格	尺寸	W×H×L/482.6mm×103.0mm×415.1mm/19"×4.1"×16.3"
	净重	4.8Kg/10.58lbs
包装规格	尺寸	W×H×L/525.0 mm×150.0
	净重	1.8kg/3.97lbs

## 设备规格

HDMI 2.0 (A 型)			
标准	HDMI 2.0 规范, EIA/CEA-861 标准, 向下兼容 HDMI 1.4 和 HDMI 1.3		
输入	色深	颜色空间	最大输入分辨率
	8bit	RGB444	4096×2160@60Hz
		YCbCr444	
		YCbCr422	
帧率	23.98/24/25/29.97/30/50/59.97/60/120/144Hz		
支持音频输入			
DP 1.2			
标准	DP 1.2 规范, 支持 EDID 设置		
输入	色深	颜色空间	最大输入分辨率
	8bit	RGB444	4096×2160@60Hz
		YCbCr444	
		YCbCr422	
帧率	23.98/24/25/29.97/30/50/59.97/60/120/144Hz		
支持音频输入			
HDMI 1.4			
标准	HDMI 1.4 规范, 支持 HDCP1.4		
输入	色深	颜色空间	最大输入分辨率
	8bit	RGB444	1920×1200@60Hz
		YCbCr444	
		YCbCr422	
帧率	23.98/24/25/29.97/30/50/59.97/60/120/144Hz		
支持音频输入			
DVI			
标准	支持 HDCP 1.4		
输入	色深	颜色空间	最大输入分辨率
	8bit	RGB444	1920×1200@60Hz
		YCbCr444	
		YCbCr422	
帧率	23.98/24/25/29.97/30/50/59.97/60Hz/120/144Hz		

参考尺寸


单位：mm



## 声明

版权所有© 2023 卡莱特云科技股份有限公司。保留一切权利。

未经卡莱特云科技股份有限公司明确书面许可，任何单位或个人不得擅自仿制、复制、誊抄或转译本书部分或全部内容。不得以任何形式或任何方式进行商品传播或用于任何商业、赢利目的。

 标志为卡莱特云科技股份有限公司的注册商标。

未经本公司或商标权人书面许可，任何单位及个人不得以任何方式或理由对上述商标的全部或任何部分以使用、复制、修改、传播、抄录等任何方式侵权，亦不得与其它产品捆绑使用销售。

由于产品批次和生产工艺等因素可能发生变化，为提供准确的产品信息、规格参数、产品特性，以求匹配实际产品，会适当调整和修订文档内的文字表述、图片效果等内容。如遇确有进行上述修改和调整必要的情形，恕不另行通知，请以实物为准。

欢迎选择使用卡莱特云科技股份有限公司的产品，如果您在使用中有任何疑问或建议，请通过官方渠道联系我们，我们会尽力给予支持并倾听您的宝贵建议。更多资讯和更新信息请通过官方网址 [www.colorlightinside.com](http://www.colorlightinside.com) 或扫描二维码获取。

全国服务热线

4008 770 775

卡莱特云科技股份有限公司

官方网站：[www.colorlightinside.com](http://www.colorlightinside.com)

总部地址：深圳市南山区西丽街道万科云城三期C区八栋A座37-39层

