



常州市创联电源科技股份有限公司

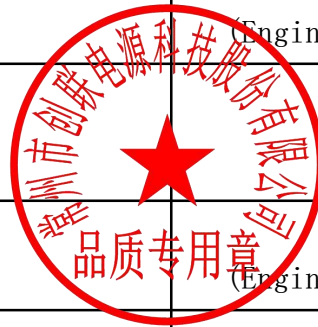
Changzhou Chuanglian Power Supply Technology Corporation

承认书

CERTIFICATE FOR CONFIRMATION

客户名称 (CUSTOMER) : _____
客户料号 (PART NO.) : _____
产品名称 (PART NAME) : 开关电源
产品规格 (DESCRIPTION) : A-200AF-5 ZH
编制日期 (DATE) : _____

制定 (Engineer)	审核 (Supervisor)	核准 (Engineer Manager)
黄健	陈苏华	刘勇
承认 (Engineer)	审核 (Supervisor)	核准 (Engineer Manager)



注:此承认书一式二份,请签核完后寄回我司一份保存。

Remark:This certification is in duplicate,please send us a copy signing.

Buy website address:<https://reissopto-led.com/products/czcl-a-200af-5xz-led-power-supply-with-input-100v-120v-200v-240v>

编号:



A-200AF-5 ZH开关电源



◆ 特性

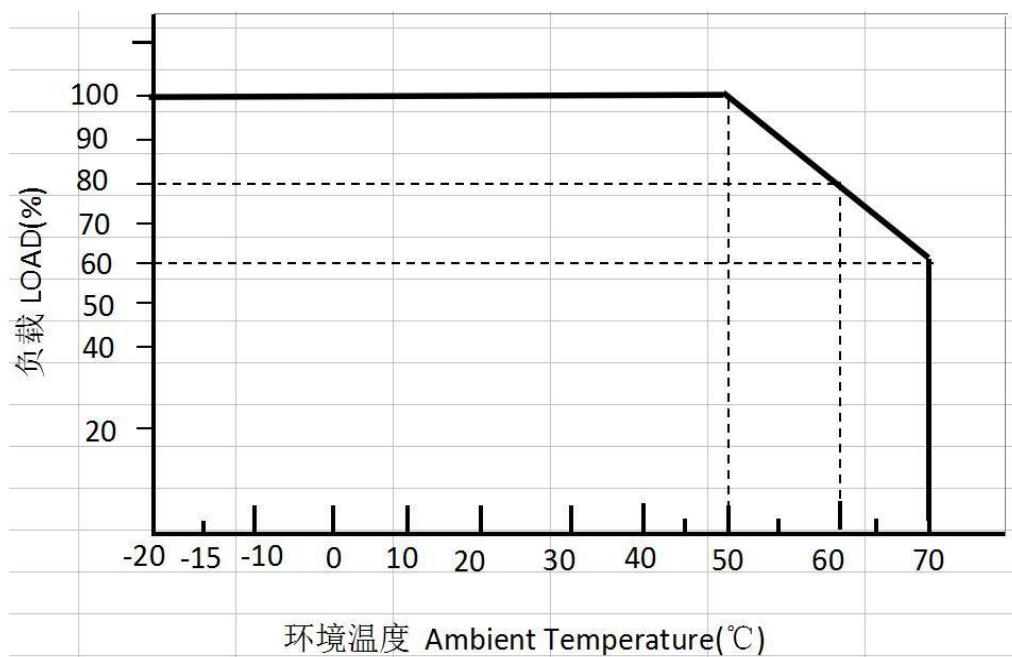
- 可靠性高，负载能力强
- 固定开关频率100KHz
- 100%满负载老化试验
- 空气自然对流冷却
- 保护功能具有：短路/过载
- 质量保证期2年

电气规格

型号	A-200AF-5 ZH		
输出	直流电压	5V	
	额定电流	40A	
	电流范围	0~40A	
	额定功率	200W	
	纹波与噪声	150mVp-p	
	电压调节范围	4.5~5.5V	
	电压精度	±2.0%	
	线性调整率	±0.5%	
	负载调整率	±2%	
	启动、上升时间	2000ms, 50ms/230VAC 负载100%	
保持时间 (Typ)	20ms/230VAC 负载100%		
输入	电压范围	88~132VAC和176~264VAC由转换开关转换	
	频率范围	47~63HZ	
	功率因数 (Typ)	PF≥0.5	
	效率 (Typ)	>88%	
	交流电流	115VAC 4.0A	
	230VAC 2.0A		
浪涌电流 (Typ)	40A/230VAC		
泄漏电流	<1mA/230VAC		
保护	过负载	110~150% rated	
	短路	输出端短路后电源保护，消除短路后可自动恢复输出	
	过温度	/	
环境	工作温度	-20℃~+50℃ (AC 230V) (参考负载温度降额曲线)	
	工作湿度	20~90%RH不凝固	
	储存温度	-30~+85℃	
	储存湿度	10~95%RH 不凝固	
	温度系数	±0.03%/℃ (0~50℃)	
耐振动	10~500Hz, 2G, 10min/周期, X、Y、Z方向各60min		
其它	安全规定	设计参考GB4943-2001, UL1012	
	耐压	I/P-O/P: 1.5KVAC I/P-FG: 1.5KVAC O/P-FG: 0.5KVAC	
	绝缘阻抗	I/P-O/P、I/P-FG、O/P-FG: 大于50MΩ/500VDC/25℃/70%RH	
	EMC	设计参考GB9254 EN55022, Class A	
	谐波电流	设计参考GB17625.1;EN61000-3-2,-3 限值要求	
	电磁耐受	设计参考EN55024 ;EN61000-4-2, 3, 4, 5, 6, 8, 11	
其它	寿命	100,000小时 (25℃)	
	尺寸	190*82*30 (长*宽*高)	
	包装	0.38Kg/只, 20只/箱	
备注	<p>*为了延长使用寿命, 建议配置负载时多留30%的余量。例如: 设备需要100W的功率, 则选用不小于130W的电源。</p> <p>*开关电源纹波测试方法: 用20MHz示波器在电源输出端子上测试, 示波器探头地线长度不大于12mm, 并在探头输入并联47uF电解电容和0.1uF高频电容。</p> <p>*所有电气性能测试均在25℃环境下完成。</p>		



负载温度降额曲线

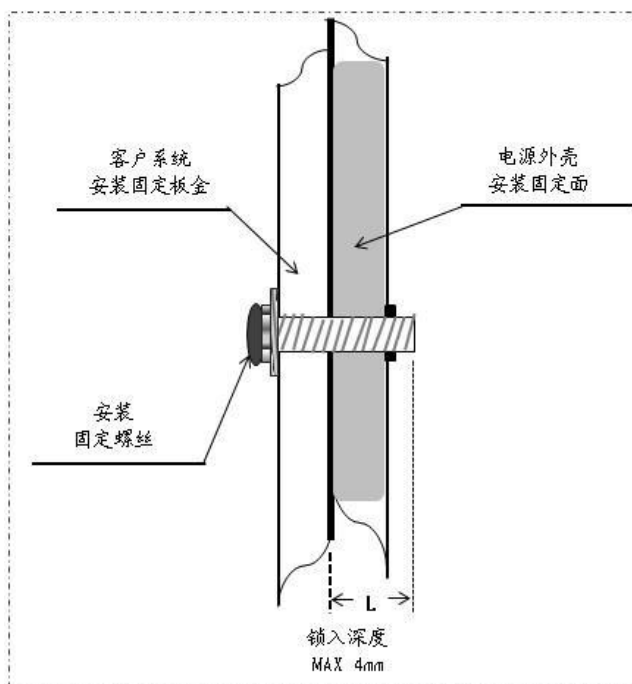


安装示意

警示

Warning

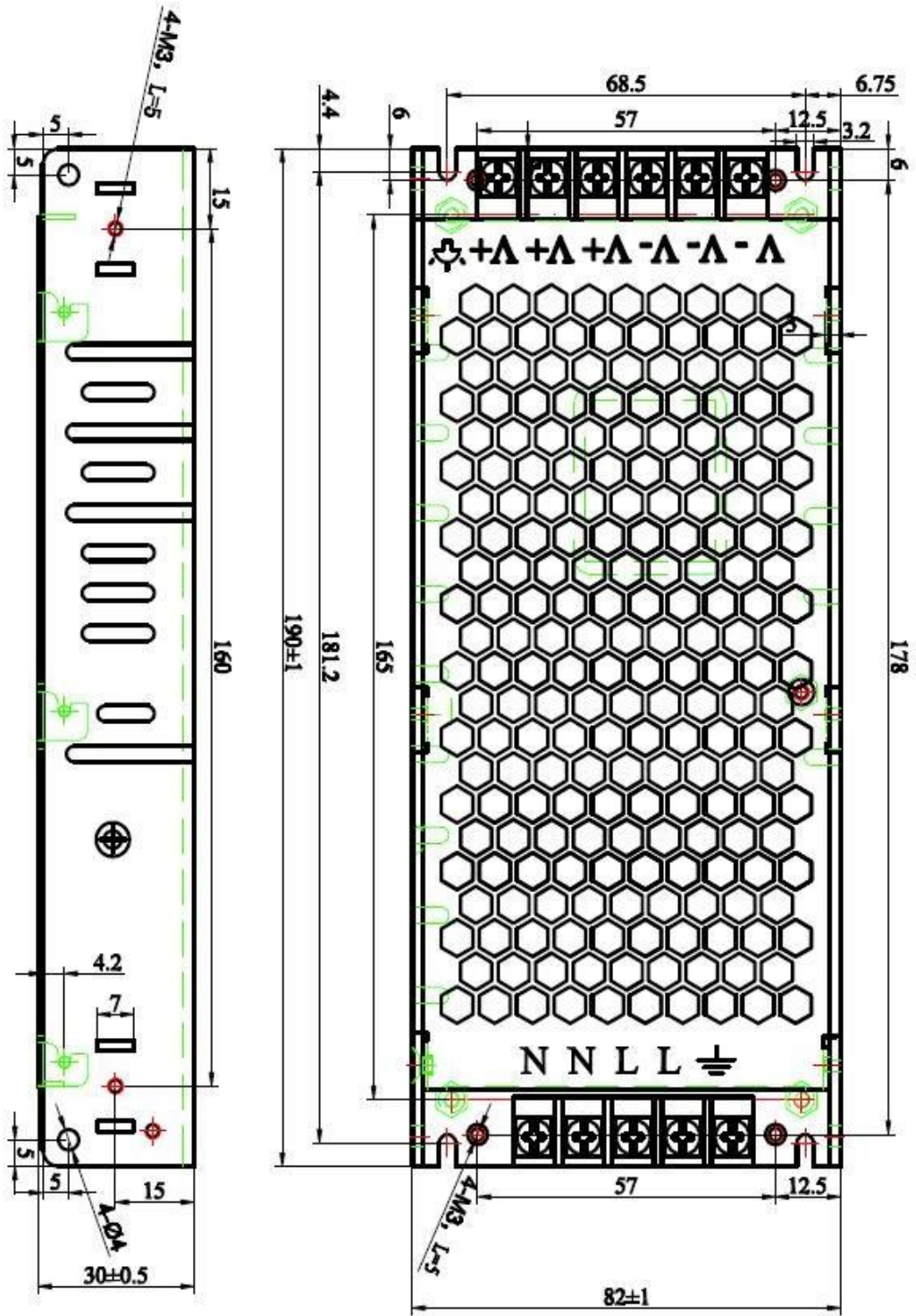
- 使用安装螺丝M3*6mm,
Using the mounting screws M3*6mm
- 深入外壳螺丝深度MAX 4mm,
Deep housing screw depth Max 4mm
- 详见右图
As shown on the right



产品标示图



安装尺寸图



Pin No.	Assignment	Pin No.	Assignment
L	AC/L	-V	DC output (-V)
N	AC/N	+V	DC output (+V)
	FG		