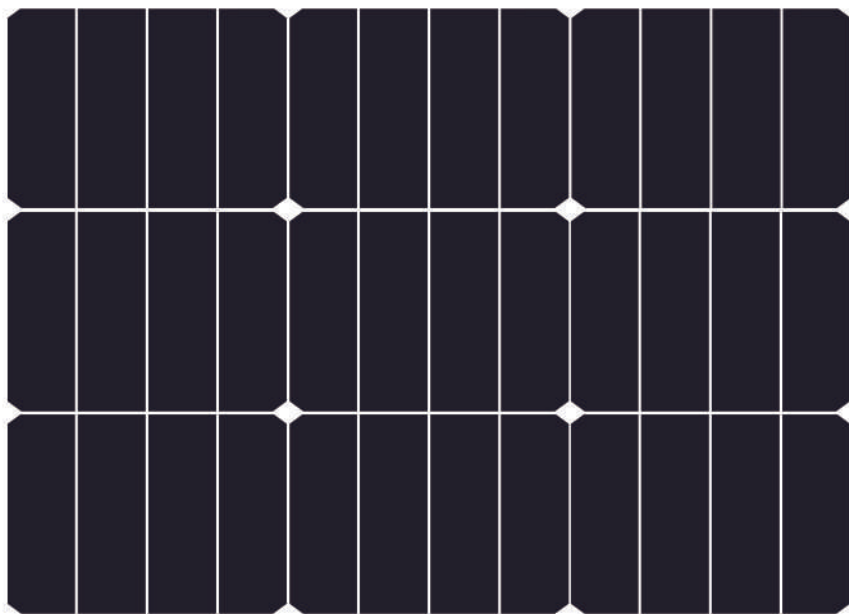


ENERNOVA



ソーラーパネル

(100W)

取扱説明書

注意事項

本製品をご使用になる前に、ユーザーガイドをお読みください。以下は禁止事項です。本規定に反した操作をした場合、ソーラーチャージャーの破損や事故につながる恐れがあります。

- * 火の元に近づけないでください。
- * ソーラーパネルを折り曲げないでください。
- * ソーラーパネルを木や建築物など、太陽光を遮る場所に置いて使用しないでください。
- * ソーラーパネルを水や液体の中に入れてください。
- * ソーラーパネルを手入れする際は直接水に入れずに、濡れた布で拭いてください。
- * 火や可燃物のそばでソーラーパネルを使用したり保管したりしないでください。
- * 先の尖った物体でソーラーパネルを傷つけないでください。ソーラーパネルの表面が破損し、ひどい場合にはソーラーパネル内部のシリコンチップとその接続が破損し、回路が破損してしまう恐れがあります（銀色のケーブルはシリコンチップを接続するものです）。
- * ソーラーパネルの上に腐食性物質を置かないでください。
- * ソーラーパネルを踏んだり、上に物を置いたりしないでください。
- * ソーラーパネルを取り外さないでください。
- * ソーラーチャージャーの出力回路は正しく接続する必要があります。正極と負極を逆にして使用することはできません。

- * 使用前に各パーツや各ケーブル及びプラグの接続状況を確認し、使用時は必ず正しい位置に接続してください。
- * 製品の材質上、落としてはいけません。落下するとソーラーチップ内部が破損し、製品が使用できなくなる恐れがあります。
- * 本ソーラーチャージをその他のデバイスと接続した際に、電圧の異常やプラグ及びリード線の過熱、発煙などの故障が発生した場合、直ちに消火するか、安全を確認してから接続を切り、広い場所に移動してください。

内容物一覧

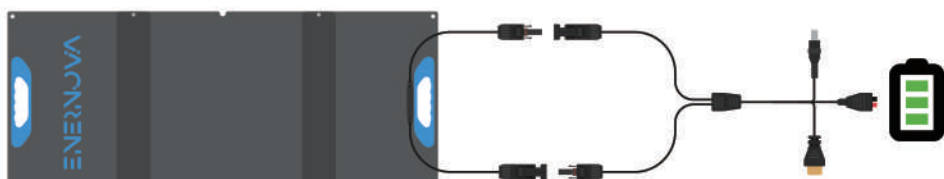


ソーラーパネル 本体



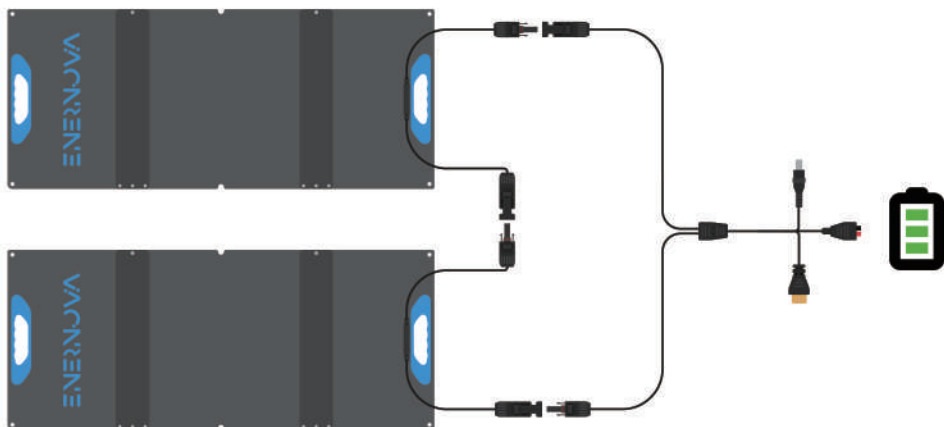
取扱説明書

接続方法



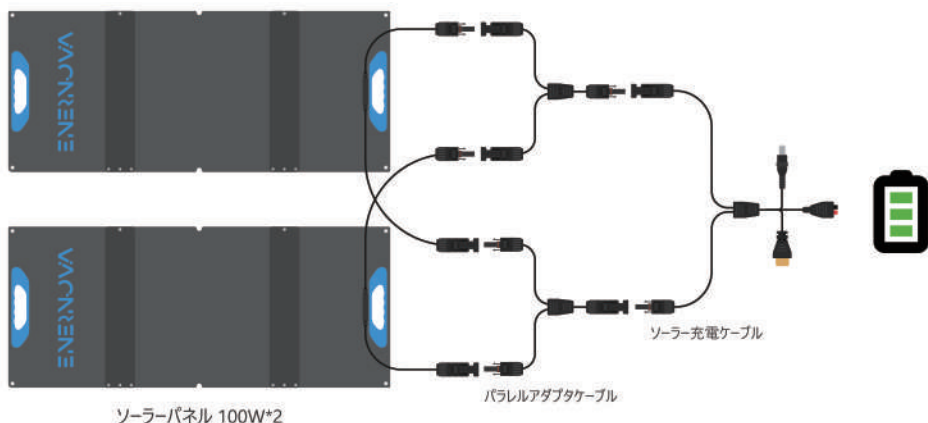
ソーラーパネル 100W

ソーラー充電ケーブル



ソーラーパネル 100W*2

ソーラー充電ケーブル



性能の詳細について

一般仕様

重量	4kg
寸法 (展開サイズ)	128cm x 54cm x 0.5cm
寸法 (折りたたみサイズ)	64cm x 54cm x 5.5cm
太陽電池	単結晶シリコン
発電効率	(21-23)%

100W ソーラーパネル

ピークパワー	100W
開放電圧	21.6V
定格電流	5.72A
定格電圧	18V
短絡電流	6A
接続タイプ	MC4
耐熱温度	-10°C ~ 65°C

よくある質問

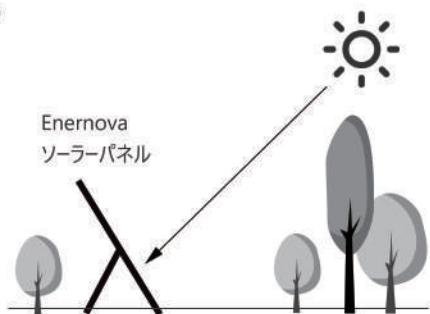
Q: ソーラーパネルの充電速度は変わるのですか？

A: ソーラーパネルの充電速度は、異なる運転および環境条件によって異なります。

天候: 寒い、曇り、雨の条件下では、ソーラーパネルの出力が低下する場合があります。

位置: ソーラーパネルが直接太陽の位置を向いていない場合、出力が低下する場合があります。設置方法は以下の通りです。

1. 太陽光を真正面に受けるよう設置してください。
2. ソーラーパネルと Enernova 製品を繋ぎます。Enernova 製品との接続方法については Enernova 側の取扱説明書を確認してください。
3. ソーラーパネル背面のスタンドは全て広げて本体を支えてください。



障害物: 日陰、他の物体の後ろ、または窓の後ろに置かれた場合、ソーラーパネルの出力が低下する場合があります。

警告: ソーラーパネルに外部圧力を加えないでください。そうすると、ソーラーパネルセルが損傷し、出力が低下する可能性があります。

Q: Enernova のソーラーパネルは、異常気象の中でも使用できるのですか？

A: 安定した天候条件でソーラーパネルを使用してください。Enernova ソーラーパネルの通常使用および保管の最適温度範囲は、 -10°C から 65°C です。

警告: 雷雨、強風、あられなどの激しい天候条件下でソーラーパネルを使用しないでください。

Q: この製品の表面の掃除はどのようにするのですか？

A: 柔らかい布（水またはアルコール含有率が 25% 未満の溶剤に浸したもの）でソーラーパネルを掃除することができます。

Q: この製品は防水ですか？

A: Enernova ソーラーパネルは、IP68 防水等級を備えており、防水性と防塵性があります。

製品の保証について

EN: We provide a 30-day money-back guarantee and a 5-year warranty (please register on our website to activate the 3-year extended warranty).

日語: 30 日間の返金保証と 5 年間の保証 (3 年間の延長保証を有効にするには、当社ウェブサイトから登録を行ってください) を提供します。

DE: Wir bieten eine 30-Tage-Geld-zurück-Garantie und eine 5-Jahres-Garantie (bitte registrieren Sie sich auf unserer Website, um die erweiterte 3-Jahres-Garantie zu aktivieren).

FR: Nous offrons une garantie de remboursement de 30 jours et une garantie de 5 ans (veuillez vous enregistrer sur notre site web pour activer l'extension de garantie de 3 ans).

IT: Forniamo una garanzia di rimborso di 30 giorni e una garanzia di 5 anni (si prega di registrarsi sul nostro sito web per attivare la garanzia estesa a 3 anni).

ES: Ofrecemos una garantía de devolución del dinero de 30 días y una garantía de 5 años (regístrese en nuestro sitio web para activar la garantía ampliada de 3 años).

ARA: نحن نقدم ضمان استعادة الأموال لمدة ٣٠ يوما وضمان لمدة ٥ سنوات (يرجى التسجيل على موقعنا الإلكتروني لتنشيط الضمان الممتد لمدة ٣ سنوات)



詳細な保証手続きについては、上記のQRコードをスキャンしてください。

その他のよくある質問やお問い合わせについては、Enernova公式サイトをご覧ください：

<https://jp.enernovatech.com/>

ENERNOVA(CHINA) CO., LTD.