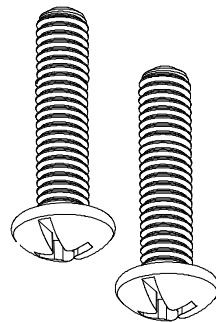
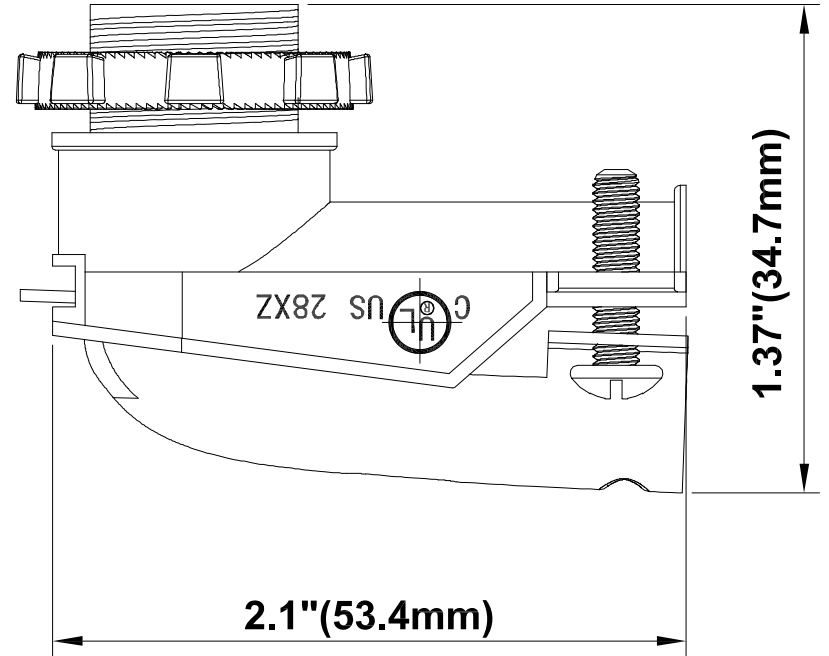
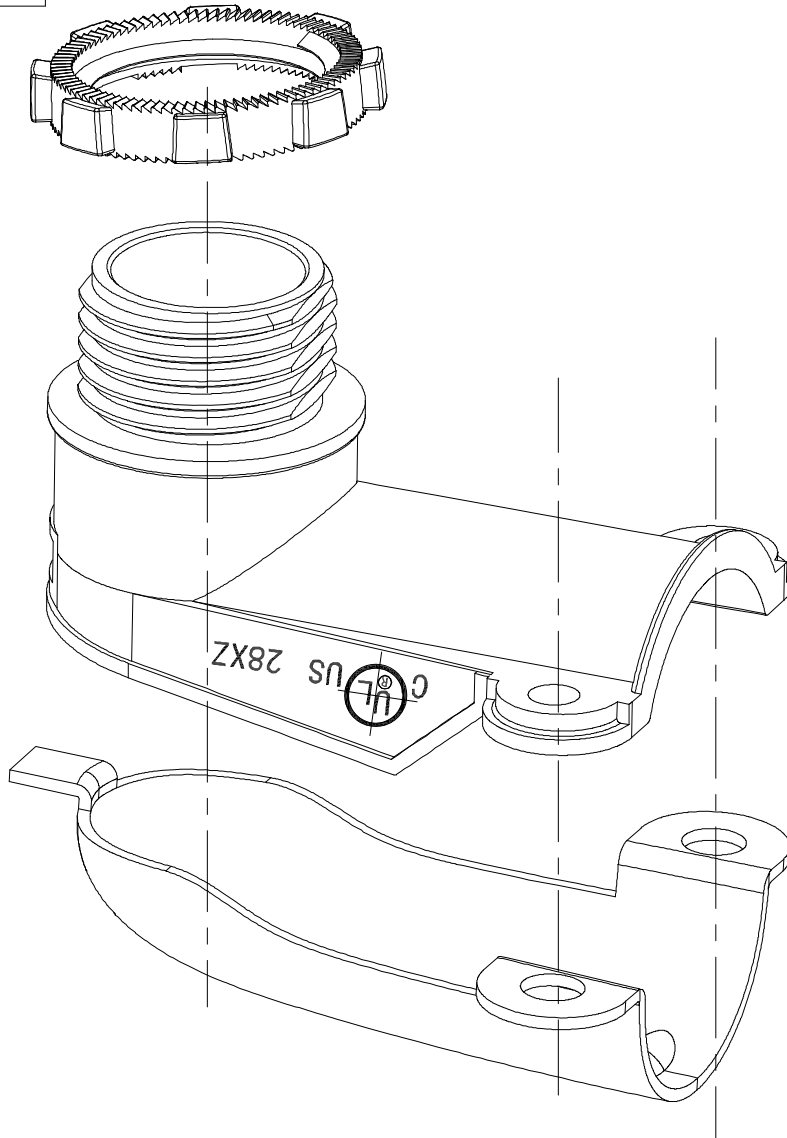


2000535



版次	記號	座標	更改說明	日期	經辦	審核

參考圖面		品名	S222-2	料号	312.0532		
設計		繪圖	2020.05.25	表面處理	材質	比例	NSL
審核		審定		單位	mm		