

MST-SPD-480V

CAL[®]
E497998



产品特性

- 输入电压范围:277-480 VAC
- 最大浪涌电压40KV
- UL1449 认证
- 适用于干燥，潮湿环境

产品描述

为了适应于 SSL 户外照明, MST-SPD- 480V 为火线对零线、火线对地和零线对地提供了单相保护。产品通过 UL1449 认证。对应当前新技术灯具的设计要求, MST-SPD- 480V 尺寸就像户外照明中的 LED 灯引擎。

产品参数

型号	MST-SPD-480V
输入电压	277~480Vac (认证范围: 277~480Vac)
输入频率	50/60Hz
最大持续工作电压	550Vac
Up L - N:	2390Vpk
Up L - G:	2510Vpk
Up N - G:	2610Vpk
最大浪涌电压	40KV
导线	AWG#16, 150°C, 600V
净重	85g

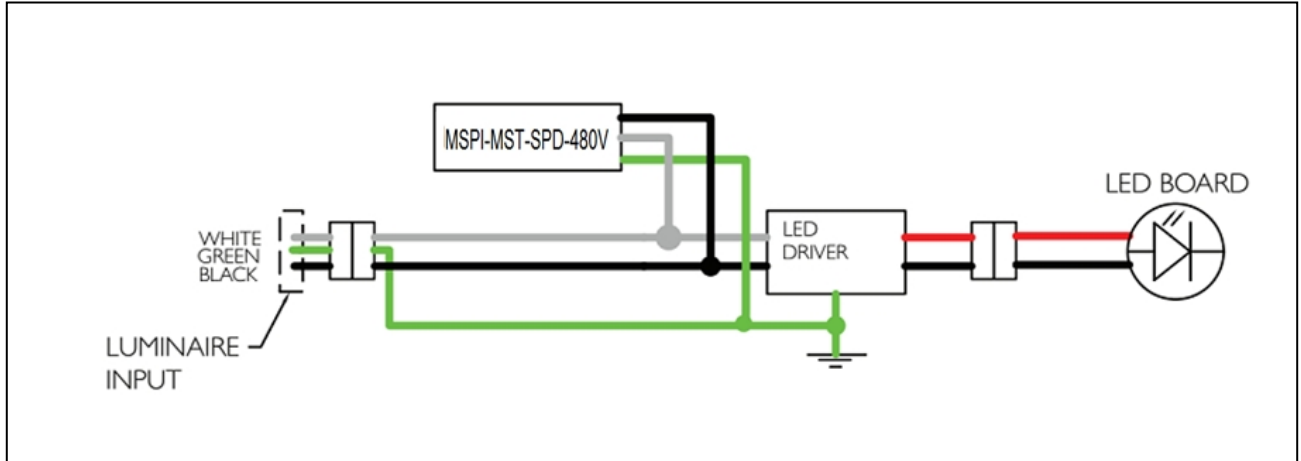
环境要求

参数	最小值	典型值	最大值	备注
工作温度	-40°C	-	85°C	
储存温度和湿度	-40°C	-	85°C	湿度: ≤75%RH
推荐储存温度和湿度	-10°C	-	40°C	湿度: ≤75%RH

安全与电磁兼容标准

安全类别	标准
UL/CUL	UL 1449: Transient Voltage Surge Suppressors, CSA-C22.2 No. 269.5

接线图



机构尺寸

