

PORSCHE 718 Cayman GT4 RS KW&SR Performance Kit 安装手册

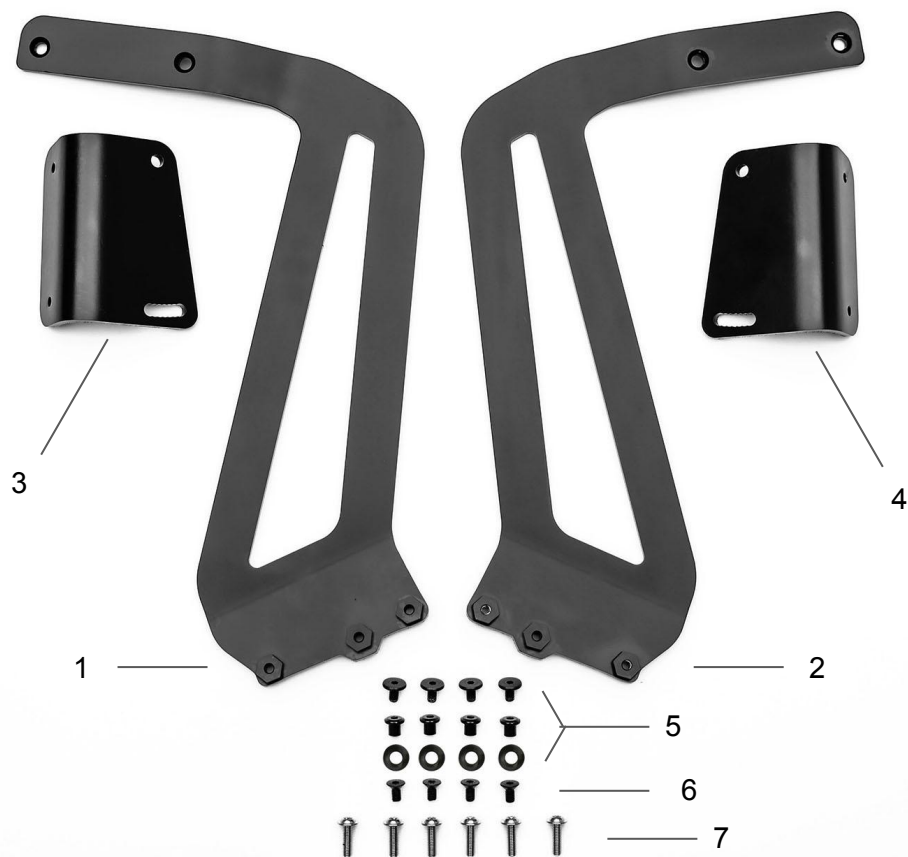
SR GT4 3-inch 天鹅颈尾翼抬升支架 & Clubsport碳纤维尾翼



安装手册注意事项

本安装手册介绍了SR GT4 天鹅颈尾翼抬升支架及 Clubsport碳纤维尾翼的安装过程，服务于同时购买了以上两个配件的客户。如若您只购买了SR GT4 天鹅颈尾翼抬升支架用于原厂 GT4/RS Clubsport尾翼，您可以按照同样方法进行原厂尾翼的安装。

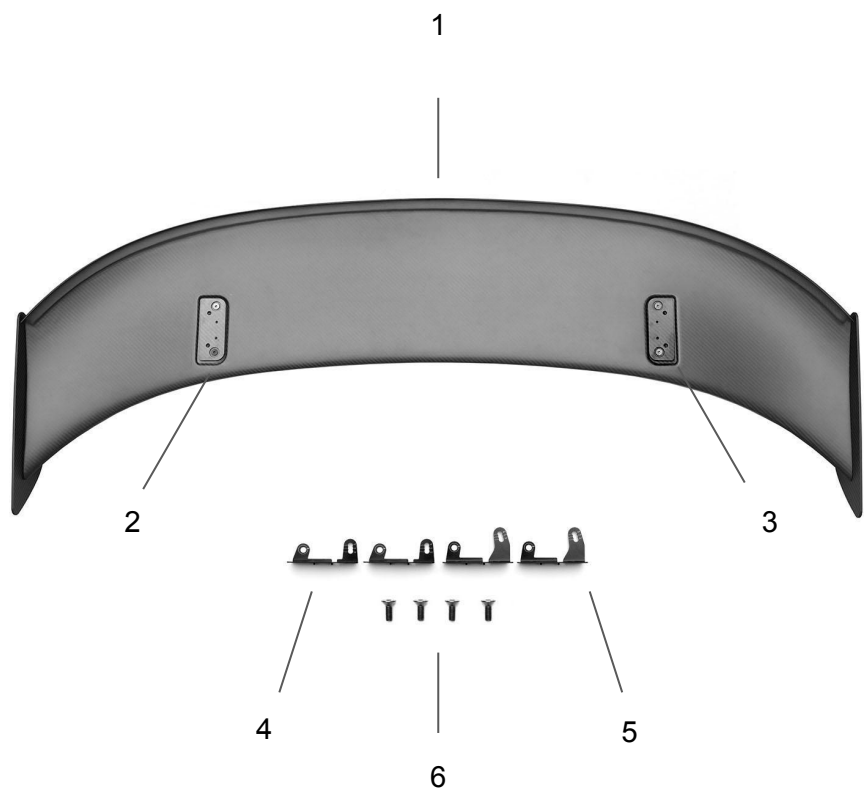
产品包含配件清单(GT4 3英寸天鹅颈尾翼抬升支架)



SR GT4 3-inch 天鹅颈尾翼抬升支架包含:

1. SR GT4 RS 3英寸尾翼抬升支架 - 左 x1
2. SR GT4 RS 3英寸尾翼抬升支架 - 右 x1
3. L片 - 左 x1
4. L片 - 右 x1
5. L板和尾翼支架 链接螺丝、螺帽及垫圈 x4
6. L板螺丝 x4
7. 尾翼支架螺丝 x6

产品包含配件清单(SR Clubsport 碳纤维尾翼)



SR Clubsport 碳纤维尾翼包含：

1. SR Clubsport 碳纤维尾翼 x1
2. 碳纤维垫板 - 右 x1
3. 碳纤维垫板 - 左 x1
4. 小攻角调节片 - x2
5. 大攻角调节片 - x2
6. 尾翼链接螺丝 x4

注：该套装内2-6均为GT4 RS尾翼安装所需，GT4车型配件为GT4尾翼支架套装提供，此处可忽略

安装所需工具



1. 美工刀
2. L型内六角
3. 3/8棘轮扳手
4. 3/8短接杆+3/8梅花内六角套筒
5. 3/8内六角套筒
6. 梅花内六角螺丝刀
7. 3M胶带
8. 中等强度螺纹锁固剂

拆除尾翼

1. 使用梅花内六角螺丝刀, 拆除尾翼及原厂尾翼支架 连接处的螺丝(注:需要额外一人托住尾翼, 防止掉落)



2. 将尾翼从支架上取下



注:此处以GT4 Clubsport原厂尾翼拆卸为例, GT4车型可按照标准要求拆卸

拆除尾翼支架

1. 开启后盖

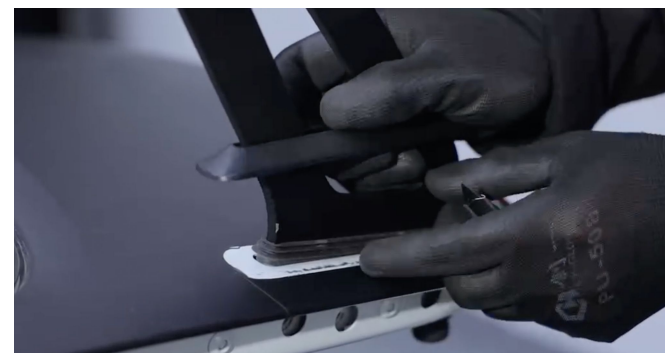


2. 用3/8短接杆+梅花内六角套筒, 拆除尾翼支架外侧总计三颗螺丝



拆除尾翼支架

1. 用美工刀, 刮开两侧尾翼支架槽的胶套, 并缓慢取出胶条及胶套



2. 连同支架槽胶套一起, 拆除尾翼支架

注: 此处以GT4 Clubsport原厂尾翼支架拆卸为例, GT4车型可按照标准要求拆卸



更换SR GT4 天鹅颈尾翼抬升支架

1. 将SR GT4天鹅颈尾翼抬升支架插入尾翼支架槽



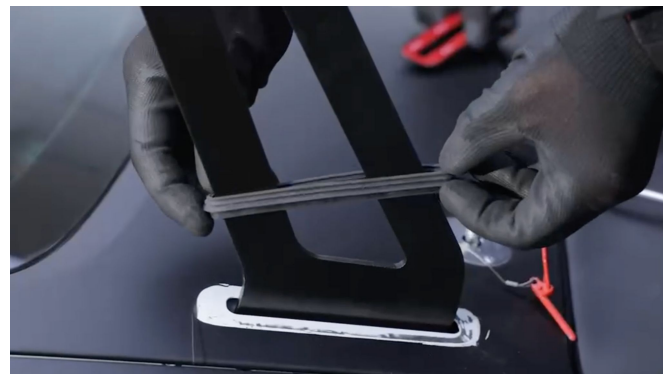
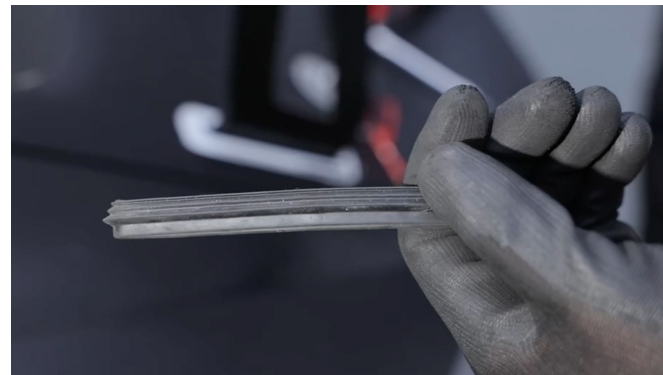
固定尾翼支架螺丝

1. 使用梅花内六角螺丝刀，将支架套装提供的6颗尾翼支架螺丝涂上中等强度螺纹锁固剂，逐个安装进孔位，但不要拧紧。
2. 待所有螺丝都旋入安装孔后，使用3/8棘轮扳手搭配3/8短接杆+梅花内六角套筒，逐一拧紧。
3. 使用同样方法完成另一侧的安装。



装回支架槽胶条

1. 将支架槽胶条从尾翼支架上方套入，并装回支架槽内。



装回支架槽胶套

1. 将支架槽胶套背面贴上3M胶，撕开后，从尾翼支架上方套入，装回支架槽内，用手按压紧固



2. 以同样方法完成另一边，SR GT4 天鹅颈尾翼抬升支架更换完成



更换Clubsport碳纤维尾翼

1. 将尾翼抬升支架套装提供的 L 片安装到碳纤维尾翼对应的安装槽内
2. 将套装提供的 L 板螺丝涂上中等强度螺纹锁固剂，使用 L 型内六角，旋入安装孔，将 L 片与尾翼固定，但不要拧紧
3. 待两颗螺丝都旋入安装孔后，使用 3/8 棘轮扳手搭配 3/8 短接杆+梅花内六角套筒，逐一拧紧



尾翼装入尾翼支架

1. 将大尾翼装入尾翼支架(建议两人同时进行)



2. 徒手将L板和尾翼支架 链接螺帽及垫圈帽装入大尾翼L片内侧开孔

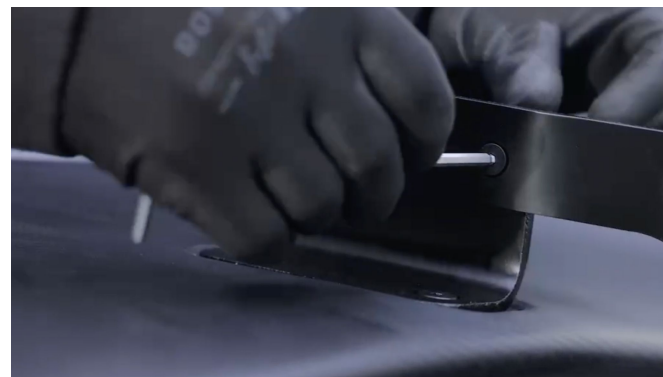


尾翼装入尾翼支架

1. 将大尾翼L片安装孔与尾翼支架安装孔 对齐



2. 将套装提供的L板和尾翼支架 链接螺丝涂上中等强度螺纹锁固剂，使用L型内六角，安装进尾翼支架及L片对齐的孔位



调整尾翼攻角

1. SR GT4天鹅颈支架提供与保时捷GT4/RS Clubsport赛车一样的7档尾翼攻角调节选项



2. 使用L型内六角将套装附带的L板和尾翼支架 链接螺帽与垫圈装入理想的大尾翼L片外侧多角度调节开孔位



完成尾翼安装

1. 将尾翼支架与尾翼L片安装孔位对齐，将套装提供的L板和尾翼支架 链接螺丝涂上中等强度螺纹锁固剂，使用L型内六角，安装进尾翼支架及L片对齐的孔位
2. 使用同样方法完成另一侧安装
3. SR GT4 天鹅颈尾翼支架及Clubsport碳纤维尾翼安装完成



PORSCHE 718 Cayman GT4 RS KW&SR Performance Kit 安装手册

SR GT4 3-inch 天鹅颈尾翼抬升支架 & Clubsport碳纤维尾翼

