



CIRCOOTER

M2 | Electric Scooter
User Manual

Catalogue

Avis de sécurité du produit	20
Ce qui est inclu	21
Aperçu du produit	22
Spécifications	23
Afficher le contenu	24
L'écran	27
APPLICATION E-SCOOTER	28
Assemblage	29
Attention	29
Bases de l'équitation	30
Avis d'équitation	32
Comportement à risque	33
Chargement	33
Réglage des freins à disque	34
Soins et entretien quotidiens	35
Déclaration de garantie limitée	36
Code d'erreur	37
Questions et réponses	38
Nous contacter	38



Avis de sécurité du produit



Ne roulez pas avant d'avoir lu ceci:



Portez toujours un casque, des coudières et des genouillères lorsque vous conduisez votre trottinette électrique.



Assurez-vous que votre trottinette électrique est complètement chargée et que toutes les vis sont bien serrées avant de rouler.



Soyez toujours au courant des lois routières locales et respectez-les.



Ne roulez pas sous l'influence de drogues ou d'alcool.



Respectez toujours les piétons.



Ne roulez pas sous de fortes pluies ou dans des conditions de températures extrêmes. Ces conditions peuvent endommager l'électronique et annuler la garantie.

Message d'alerte

Évitez l'eau --- La trottinette électrique a un indice IPX4. L'électronique peut être endommagée par l'eau et les dégâts d'eau ne sont pas couverts par notre garantie. Conduire sous de fortes pluies ou dans des conditions de températures extrêmes est également très dangereux et peut entraîner des blessures.

Tenir éloigné du feu --- N'approchez pas la trottinette électrique du feu.

Stockage approprié --- Évitez l'exposition prolongée au soleil ou à la pluie et évitez le stockage dans des endroits soumis à des températures élevées ou à des gaz corrosifs.

Dégâts --- Nous ne couvrons pas les dommages physiques dus à des soins négligents et à une conduite extrême.

Une conduite sûre --- Chaque fois que vous conduisez la trottinette électrique, vous risquez des blessures graves ou même la mort par perte de contrôle, collisions et chutes.

Faire attention --- Soyez prudent et roulez à vos risques et périls.

Aucune modification --- Utilisez uniquement des accessoires de marque d'origine.

Avant de rouler --- Assurez-vous de vérifier que l'ensemble du scooter est en bon état, par exemple si les vis de blocage du moteur, des roues avant, des joints pliants, etc. sont bien serrés et fiables. Ne roulez pas à volonté avant d'avoir corrigé les problèmes.

Avant de rouler --- Assurez-vous de vérifier que le système de freinage fonctionne correctement, assurez-vous également de vérifier que toutes les étiquettes de sécurité sont en place et que vous comprenez les avertissements de sécurité.

Pas de crochet --- Ne suspendez pas d'objets lourds au guidon.

Ne pas utiliser --- Les femmes enceintes, les personnes handicapées et les personnes souffrant de problèmes cardiaques ne doivent pas utiliser ce produit.

Économiser l'électricité --- Pour économiser l'électricité, ne freinez pas fréquemment, ne roulez pas contre le vent ou ne transportez pas de lourdes charges, y compris d'autres personnes.

Limite d'âge --- La trottinette électrique ne doit jamais être utilisée par des enfants de moins de 18 ans.

Ne soyez pas en surpoids --- Ne dépassez jamais la capacité de charge maximale de 200 kg (440 lbs).

Risque lié aux pièces mobiles --- Gardez les mains et toutes les parties du corps à l'écart des pièces mobiles lors de l'utilisation de la trottinette électrique.

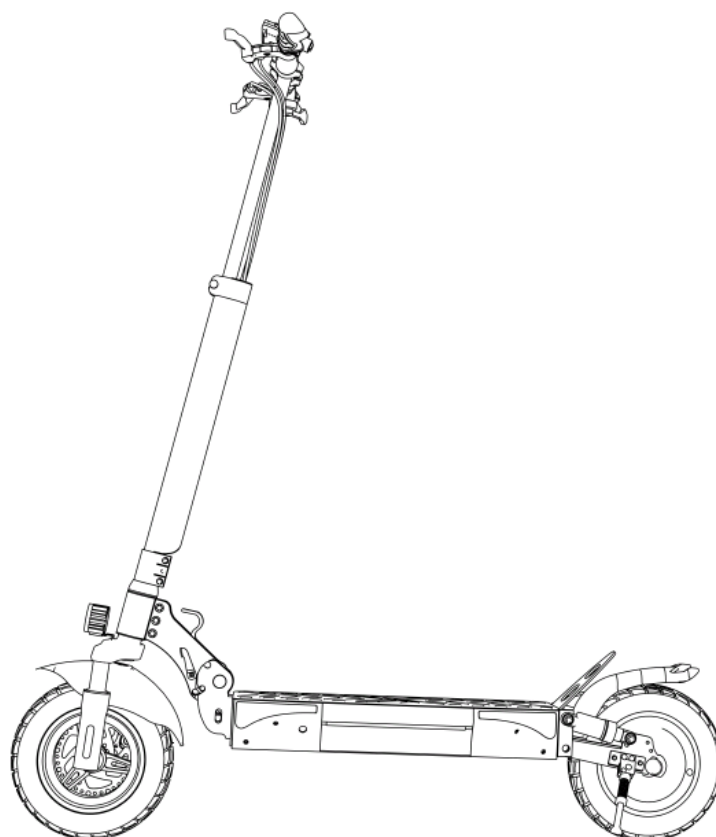
Mise en garde --- Notez qu'une assurance supplémentaire peut être nécessaire pour couvrir les situations que vous rencontrez lors de la conduite d'un scooter électrique. Il est recommandé de contacter une compagnie d'assurance ou un courtier pour obtenir des conseils et une consultation.



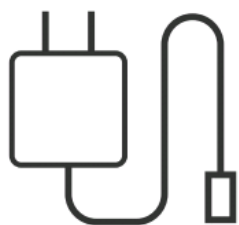
Ce qui est inclu

Vérifiez soigneusement ce qui est inclus dans la boîte de l'emballage, si quelque chose manque ou est endommagé, veuillez contacter le service client d'circooter pour obtenir de l'aide : support@circooter.com

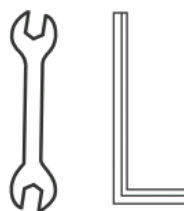
Conservez la boîte d'emballage pour renvoyer la trottinette si nécessaire.



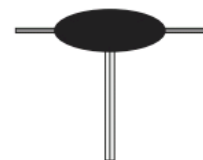
1 x Trottinette électrique



1 x Chargeur



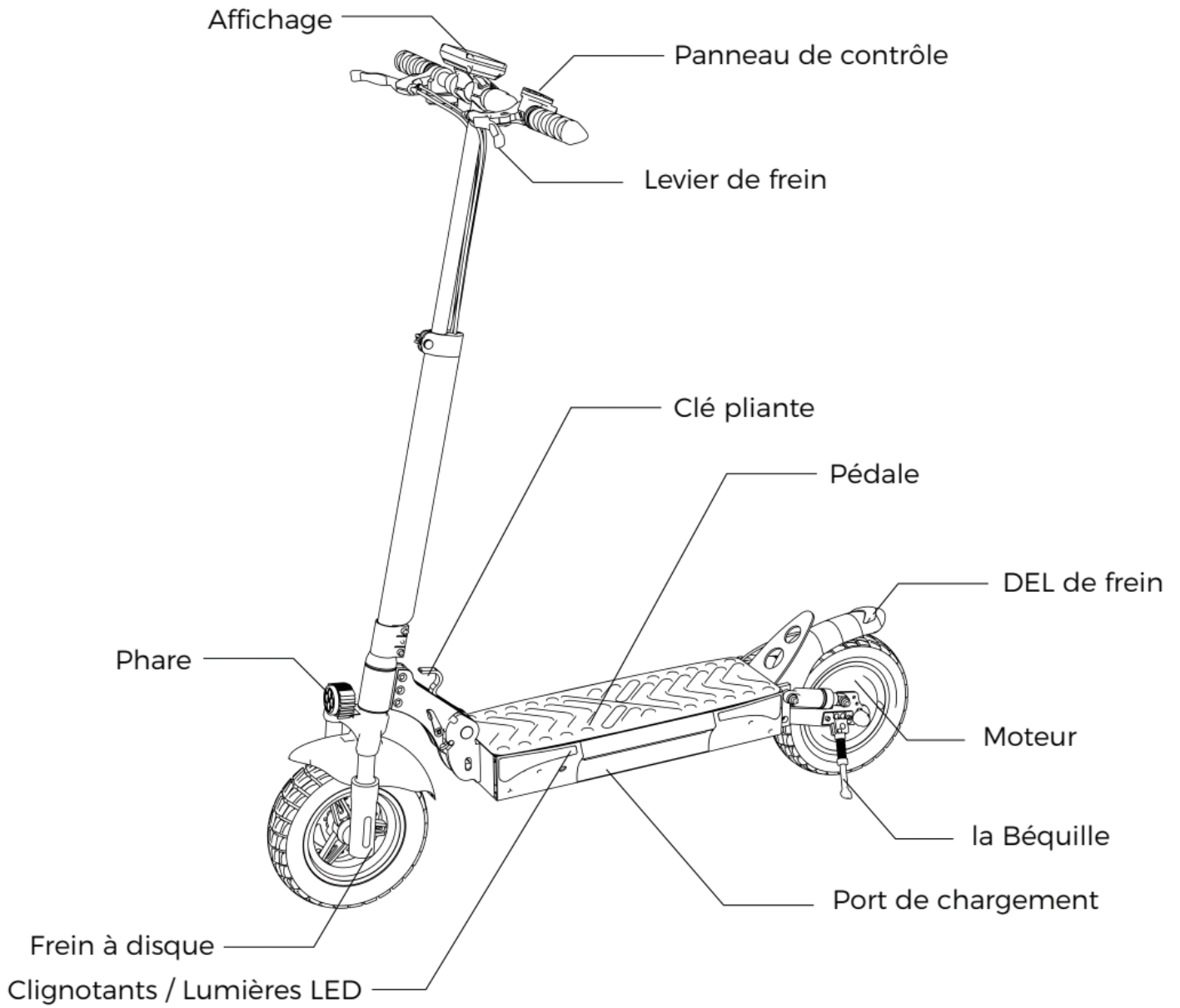
1 x Trousse à outils



1 x Clé Allen



Aperçu du produit





Spécifications

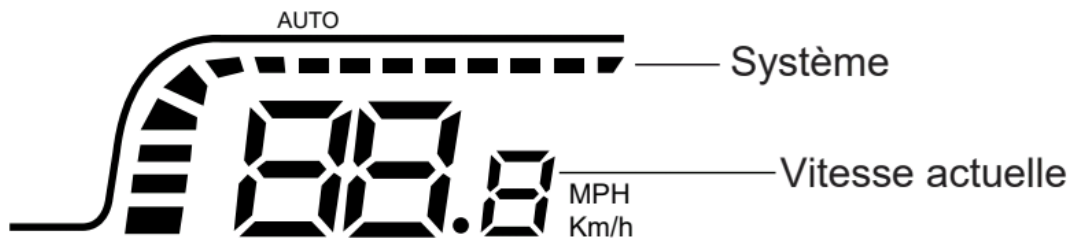
Project	Contenu	Paramètres
Vehicle Parameters	Dimensions dépliées	47*23*50 IN / 120*60*128 CM
	Dimensions pliées	47*8*19 IN / 120*20*50 CM
	Poids net	57.43LBS /26.05 KG
	Vitesse maximale	15.5 - 27.9 MPH /25-45KM/H
	Autonomie maximale	18.6-21.7 Miles / 30-35 KM
	Max Pente	25% - 30% Grade
	Terrain	Roues tout-terrain
	Température de fonctionnement	14 °F - 104 °F
	Température de stockage	-4 °F - 104 °F
	Cote IP	IPX4
	Temps de chargement	5-6 H
Paramètres de la batterie	Tension nominale	48V
	Capacité	12.5 Ah
Paramètres du moteur	Taille de roue	10 Inches
	Type de pneu	Off Road Tubeless Tire
	Tension nominale	48 V
	Puissance	800 W
	Type de moteur	Brushless DC Motor
Frein	Freins	Frein à disque mécanique avant et arrière + frein électrique
Chargeur	Tension de sortie	100 V ~ 240 V
	Tension de sortie	54.6 V
	Courant de sortie	2 A
	capacité de charge maximale	440LBS (200KG)



Afficher le contenu



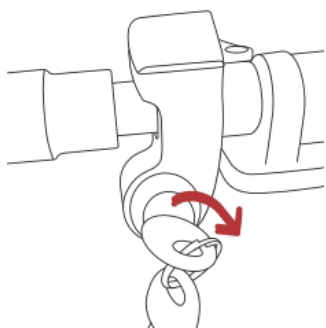
Afficher le contenu



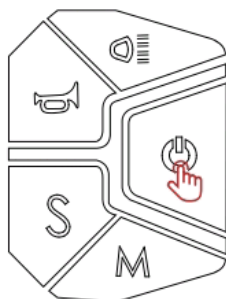
	Niveau de batterie		Mode sport
	Mode moteur unique		Mode conduite
READY	Prêt à commencer		Mode ECO
	Croisière		Vitesse de pointe
	Phares		Kilométrage unique
	Température		



Afficher le contenu



1. Ouvrez la serrure électrique



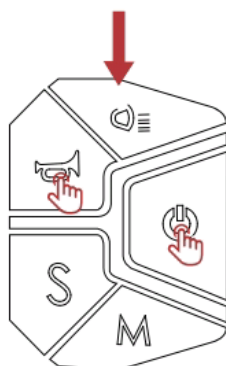
2. Appuyez sur le bouton d'alimentation pour allumer la trottinette



3. 3 niveaux de vitesse : 10 km/h, 15 km/h, 25 km/h



5. Appuyez sur le bouton du klaxon et l'écran affiche "P10" (démarrage non nul) ;appuyez sur le bouton S et l'écran affiche "P11" (zéro-démarrage);appuyez sur le bouton M pour revenir à P10



4. Appuyez et maintenez enfoncés les boutons d'alimentation et de klaxon pendant 5 à 8 secondes pour accéder à l'interface de réglage du mode



6. Appuyez sur le bouton du klaxon et l'écran affiche P20 (régulateur de vitesse désactivé);appuyez sur S pour activer le régulateur de vitesse ;appuyez sur M pour revenir à P20



Remarque : Une fois le mode défini, attendez environ 5 secondes et le réglage du mode sera automatiquement enregistré et il quittera l'interface.



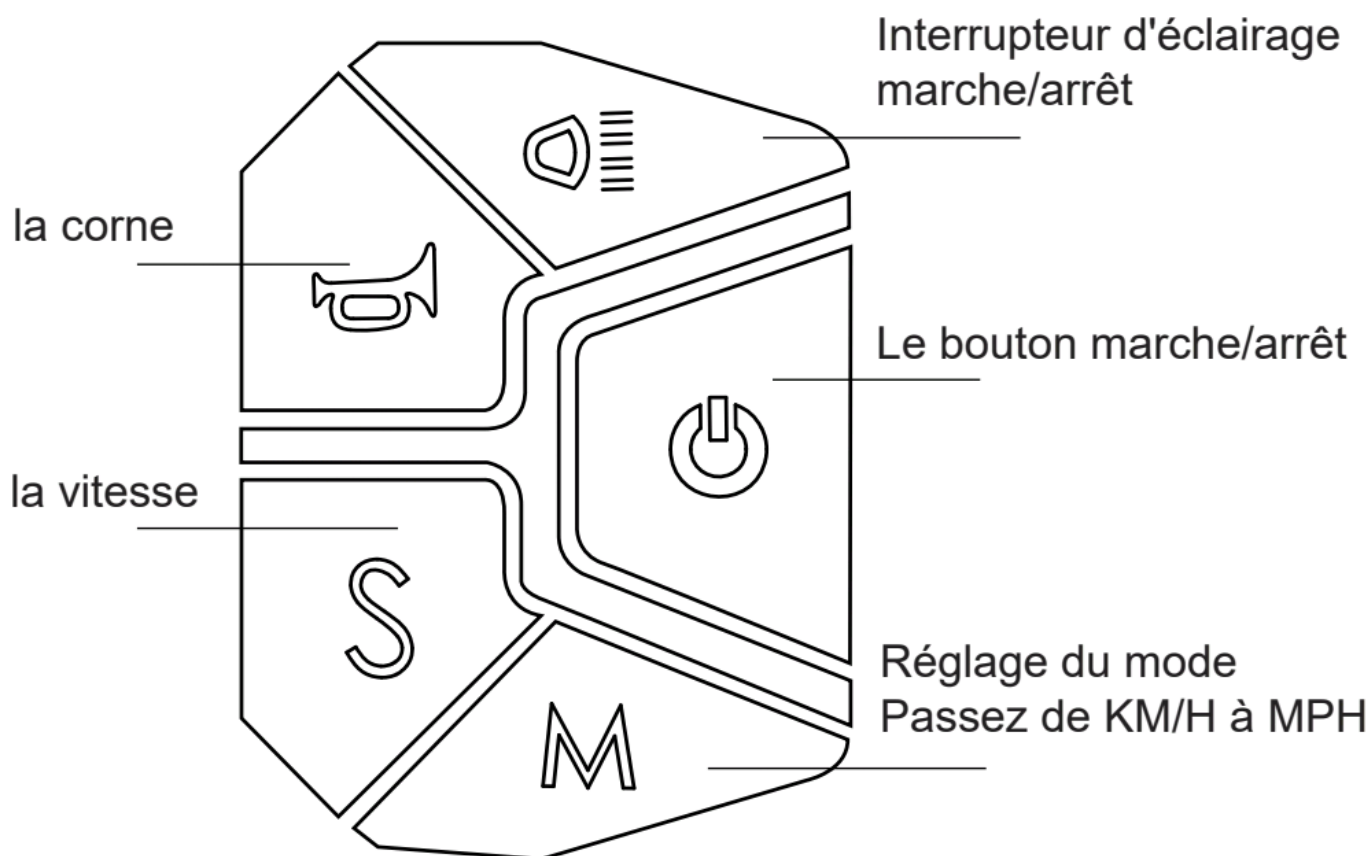
7. Appuyez sur le bouton du klaxon et l'écran affiche P30 (mode basse vitesse) ;appuyez sur S pour passer à P31 (mode haute vitesse);appuyez sur M pour revenir à P30



8. Appuyez sur le bouton d'alimentation pour enregistrer les paramètres en mode haute vitesse : 15 km/h, 30 km/h, 45km/h



Afficher le contenu



Bouton marche/arrêt :

Appuyez et maintenez enfoncé pendant 3 secondes pour allumer/éteindre.



Interrupteur d'éclairage :

Appuyez sur l'interrupteur pour allumer/éteindre la lumière.



Corne :

Maintenez enfoncé pour faire retentir le klaxon.



La rapidité :

Cliquez sur le bouton de vitesse pour convertir la magnitude de la vitesse.



Mode setting :

Passez de KM/H à MPH.



L'écran



Affichage du niveau de batterie :

Niveau de batterie à 6 bars.



6 barres :

90 % à 100 % du niveau de la batterie.



5 Barres:

70 % à 90 % du niveau de la batterie.



Invite de charge :

Lorsque la batterie est épuisée et que le scooter la trottinette glisse vers un arrêt naturel en raison de l'inertie. Vous devez donc le recharger très rapidement. Il est recommandé de ne pas décharger la batterie à 100 %. Chargez-la avant utilisation.



PRÊT :

Après avoir allumé la trottinette électrique, le mot « READY » apparaît sur l'écran de l'instrument pour rappeler au conducteur de porter un casque, des genouillères, des coudières et de respecter les règles de circulation lors de la conduite.



Activer le régulateur de vitesse :

Après avoir activé le régulateur de vitesse, vous pouvez relâcher l'accélérateur au pouce, la trottinette se déplace à une vitesse uniforme. Après avoir appuyé sur le frein pour vous arrêter, appuyez à nouveau sur l'accélérateur et la trottinette revient à l'état initial.



Phare :

Une fois la trottinette allumée, appuyez sur le bouton de l'interrupteur des phares pour cliquer sur l'interrupteur multifonction. Des symboles apparaissent sur l'écran de l'instrument lorsque tous les feux sont allumés.



Vitesse maximale :

Il montre la vitesse la plus élevée de tout le trajet.



Vitesse actuelle :

l'écran affiche la vitesse actuelle pendant la conduite.



Distance parcourue :

Indique la distance parcourue lors d'un trajet, et se remet automatiquement à zéro après la mise hors tension de la trottinette.



APPLICATION E-SCOOTER

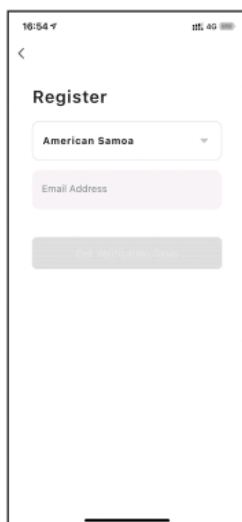


App Store

Téléchargez l'application "Circooter" sur App Store (iPhone)/Google Play (Android) ou scannez le code QR pour et installez l'application. Ensuite connectez votre téléphone au scooter.



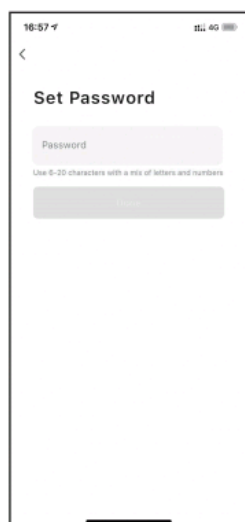
1. Ouvrez l'application et accédez à la page principale, cliquez sur S'inscrire



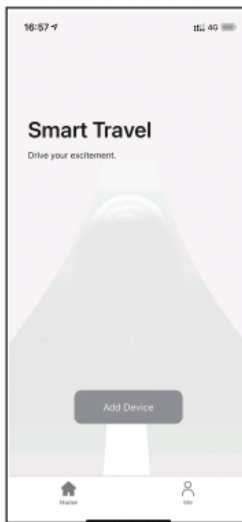
2. Sélectionnez le pays et entrez votre e-mail



3. Trouvez le code de vérification que nous vous avons envoyé dans votre boîte aux lettres, remplissez le code de vérification



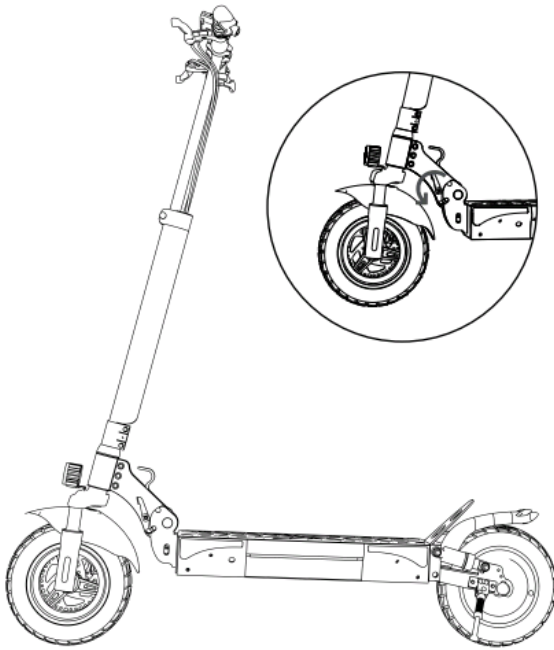
4. Définissez un mot de passe pour votre compte



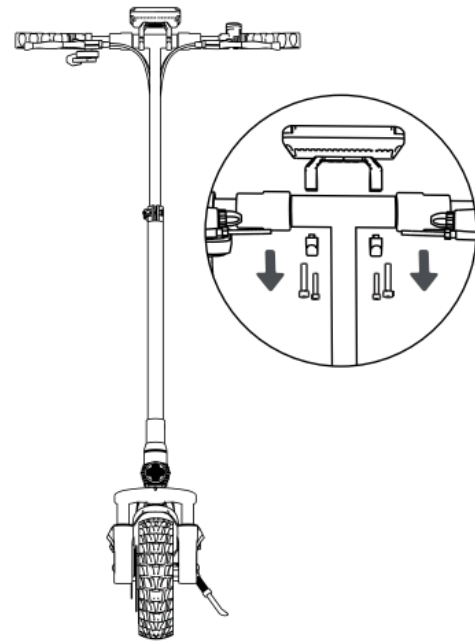
5. L'inscription au compte est terminée, commencez votre expérience de conduite immédiatement



Assemblage



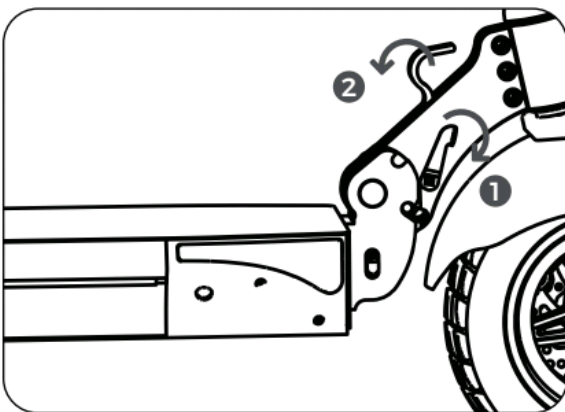
1. Fermez la prise pliante, bouclez le verrou et tournez le verrou.



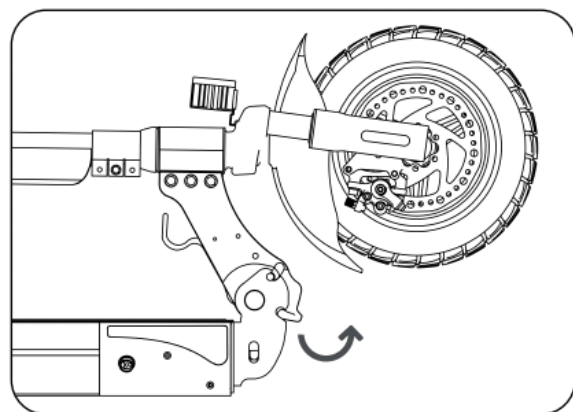
2. Coupez les bandes sur le guidon. Soulevez le guidon des deux côtés et glissez-le pour le fixer.



Attention



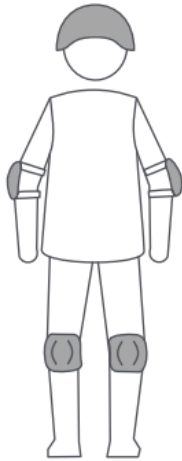
1. Tout d'abord, appuyez et maintenez enfoncé ① dans le sens de la flèche, puis tirez vers le haut ② dans le sens de la flèche.



2. Repliez le guidon et les tubes vers l'arrière.



Bases de l'équitation



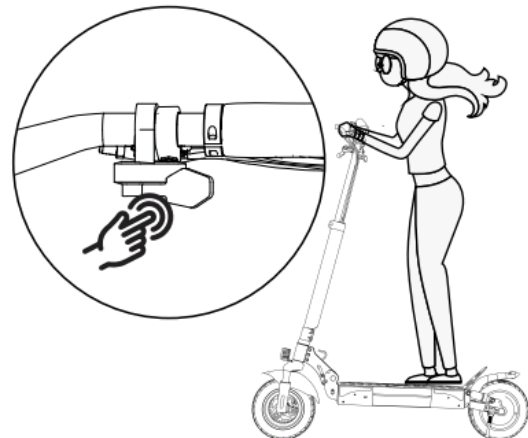
Portez un casque, des coudières et des genouillères en cas de chute et de blessure, que vous soyez un débutant qui apprend à rouler ou que vous soyez un cavalier chevronné.



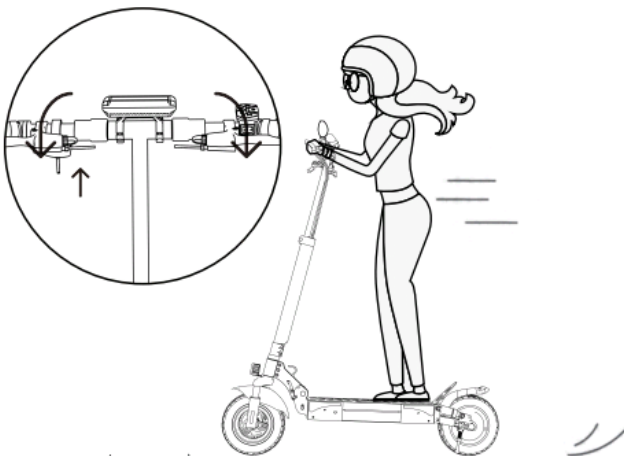
- 1 Allumez l'appareil et vérifiez l'indicateur de niveau de batterie



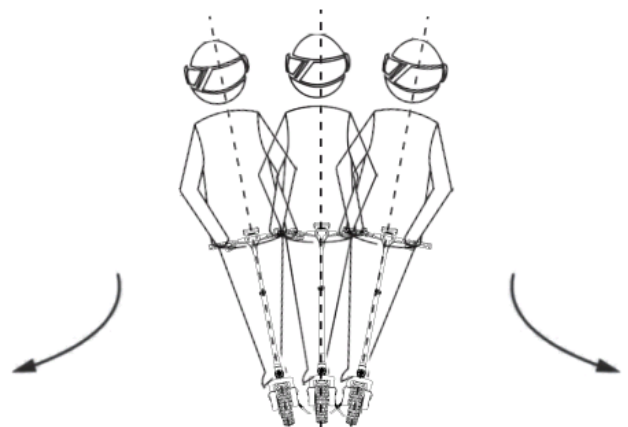
- 2 Tenez-vous debout avec un pied sur le pont et un pied sur le sol. Scootez-vous avec le pied sur le sol.



- 3 Lorsque le scooter commence à avancer, placez les deux pieds sur le pont et appuyez sur l'accélérateur. (L'accélérateur s'enclenche une fois que la vitesse dépasse 3 mph).



- 4 Relâchez l'accélérateur et le système de récupération d'énergie cinétique (KERS) s'enclenche automatiquement pour freiner lentement ; Et pressez le levier de frein pour un freinage brusque.




- 5 Inclinez votre corps dans le sens de la direction lorsque vous tournez et tournez lentement le guidon.




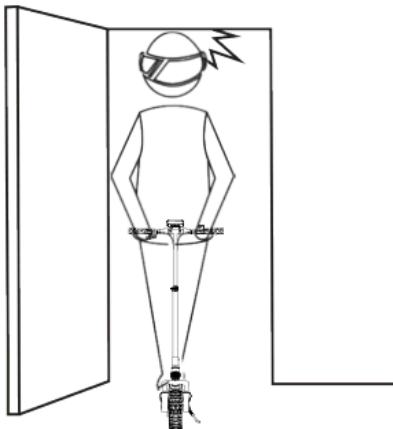
Avis d'équitation




 Ne roulez pas sous la pluie.



 Veuillez garder une vitesse moyenne ou faible (5 mph) lorsque vous traversez des ralentisseurs, des seuils de porte d'ascenseur, des routes cahoteuses ou d'autres surfaces inégales. Pliez légèrement votre genou pour mieux ajuster les surfaces mentionnées.




 Faites attention aux portes, ascenseurs et autres obstacles aériens.



 N'accélérez pas lorsque vous descendez.



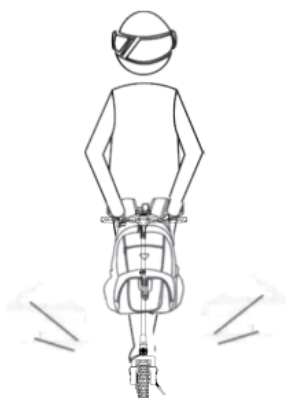
 N'appuyez pas sur l'accélérateur lorsque vous marchez à côté du scooter.




 Évitez toujours les obstacles.




Avis d'équitation



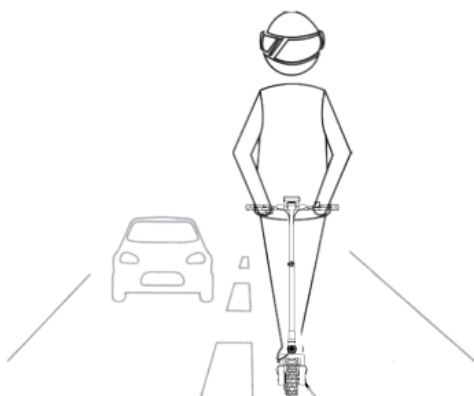
 N'accrocher pas les sacs ou d'autres objets lourds sur le guidon.




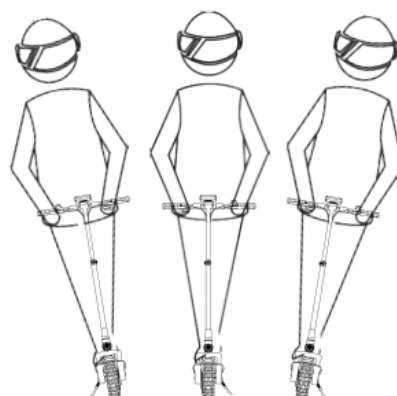
 Gardez les deux pieds sur le pont tout le temps.




Comportement à risque




 Ne roulez pas dans les voies de circulation ou les zones résidentielles où les véhicules et les piétons sont autorisés.




 Ne tournez pas le guidon violemment pendant la conduite à grande vitesse.



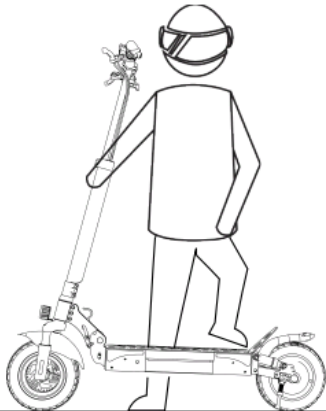
 Ne roulez pas dans une mare supérieure à 2 INCH.



 Ne roulez pas avec quelqu'un d'autre, y compris des enfants.



Comportement à risque



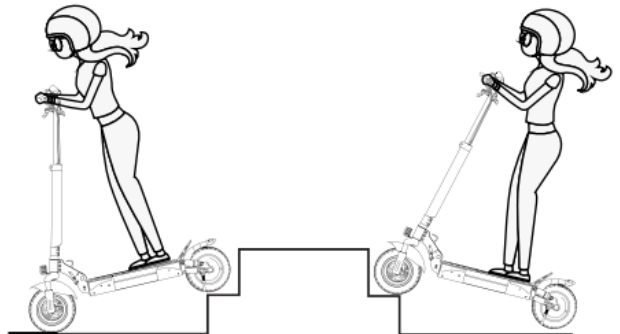
⊘ Gardez vos pieds hors du garde-boue arrière.



⊘ Gardez toujours vos mains sur le guidon.



⊘ Ne touchez pas le frein à disque.

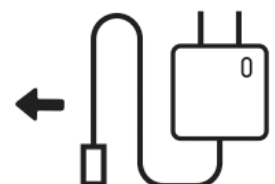
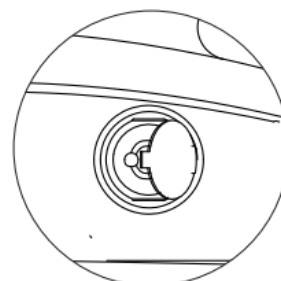
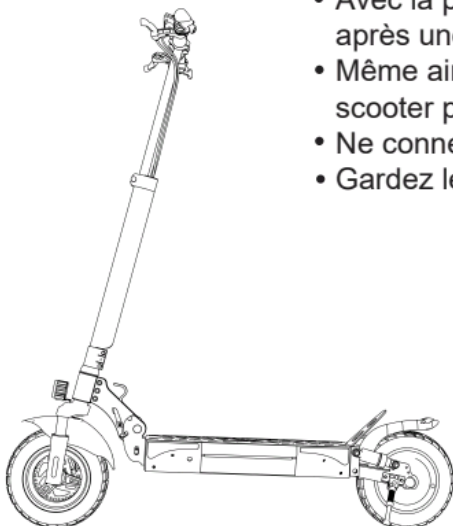


⊘ N'essayez pas de monter ou de descendre des escaliers et de sauter par-dessus des obstacles.



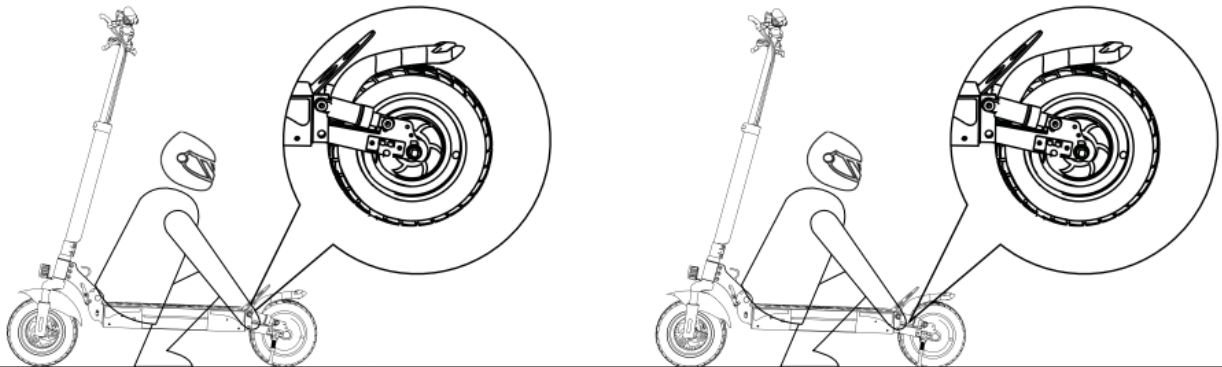
Chargement

- Votre scooter sera complètement chargé lorsque l'indicateur LED sur le chargeur passera du rouge au vert.
- Avec la protection de charge, il coupera automatiquement la charge après une charge complète.
- Même ainsi, nous ne recommandons toujours pas de charger votre scooter pendant une longue période de plus de 24 heures à la fois.
- Ne connectez pas le chargeur si le port de charge est humide.
- Gardez le port de charge fermé lorsque vous ne chargez pas.





Réglage du Frein à Disque



Pour régler la sensibilité du frein à disque :

Vous avez besoin d'une clé hexagonale pour retirer les vis du culbuteur.

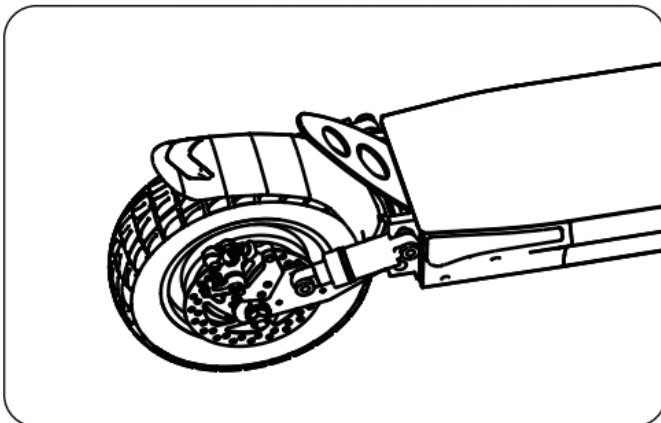
- Lorsque le frein à disque est trop sensible, tournez légèrement la bascule du frein à disque vers le bas. Ensuite, réinstallez les vis sur l'âme du câble de frein pour serrer.

- Lorsque le frein à disque ne peut pas s'arrêter, tournez légèrement la bascule du frein à disque vers le haut. Ensuite, réinstallez la vis sur l'âme du câble de frein pour serrer.

Avis : Le frein à disque peut grincer lorsqu'il est utilisé jusqu'à ce qu'il soit rodé. Ceci est normal et n'affecte pas le fonctionnement ou les performances du frein.

Pour éliminer le bruit du frein à disque:

Assurez-vous d'abord que le scooter est éteint. Pour une utilisation plus facile, nous vous suggérons de poser le scooter sur le bureau.



- Desserrez les deux vis de la pompe (pas la vis du culbuteur).

- Réglez la position de la pompe de frein à disque pour vous assurer que le disque de frein se trouve au milieu des deux plaquettes de frein.

- Assurez-vous que le disque de frein et la plaquette de frein ne se touchent pas.

- Maintenez la pompe de frein à disque dans la position souhaitée, puis resserrez les vis de la pompe.



Nettoyage et Stockage

Si vous voyez des taches sur le corps du scooter, essuyez-les avec un chiffon humide. Si vous ne pouvez pas frotter la tache, mettez du dentifrice et brossez-les avec une brosse à dents, puis essuyez-les avec un chiffon humide.

Remarques:

- Ne nettoyez pas le scooter avec de l'alcool, de l'essence, du kérosène ou d'autres solvants chimiques corrosifs et volatils pour éviter de graves dommages.
- Ne lavez pas le pont avec un jet d'eau à haute pression. Pendant le nettoyage, assurez-vous que le scooter est éteint, que le câble de charge est débranché et que le volet en caoutchouc est fermé car une fuite d'eau peut entraîner un choc électrique ou d'autres problèmes majeurs. Lorsque le scooter n'est pas utilisé, gardez-le à l'intérieur où il est sec et frais.
- Ne le mettez pas à l'extérieur pendant une longue période. Un ensoleillement excessif, une surchauffe et un refroidissement excessif raccourciront la durée de vie de la batterie.

Entretien de la Batterie

1. Utilisez des batteries d'origine. L'utilisation de batteries d'autres modèles ou marques peut entraîner des problèmes de sécurité,
2. Ne touchez pas les contacts. Ne pas démonter ni percer le boîtier. Gardez les contacts à l'écart des objets métalliques pour éviter les courts-circuits qui pourraient endommager la batterie ou même blesser et tuer,
3. Utilisez l'adaptateur secteur d'origine pour éviter tout dommage potentiel ou incendie,
4. Une mauvaise manipulation des piles usagées peut nuire considérablement à l'environnement. Pour protéger l'environnement naturel, veuillez suivre les réglementations locales pour éliminer correctement les piles usagées.
5. Après chaque utilisation, chargez complètement la batterie pour prolonger sa durée de vie.

Stockage et Jetable

1. Veuillez essayer de ranger le scooter dans un endroit frais et sec entre 14°F et 104°F. Dans des environnements extrêmement humides, l'intérieur du scooter peut subir de la condensation ou même une accumulation d'eau, ce qui peut endommager rapidement la batterie. Les appareils ne sont pas destinés à être utilisés à des altitudes supérieures à 2 000 m au-dessus du niveau de la mer. Une exposition prolongée aux rayons UV, à la pluie et aux éléments peut endommager les matériaux du boîtier, stocker à l'intérieur lorsqu'il n'est pas utilisé.
2. Lors d'une utilisation quotidienne, essayez de recharger le scooter après avoir complètement épuisé la batterie. Si le niveau de la batterie est faible, rechargez-la dès que possible.
3. Veuillez charger le scooter tous les autres mois pour préserver la batterie.



Déclaration de Garantie Limitée

30 JOURS POLITIQUE DE RETOUR GARANTIE DE SATISFACTION

- Si vous n'êtes pas satisfait de votre achat, la politique de retour d'circooter vous permet de retourner le produit acheté sur le canal d'autorisation dans les 30 jours à compter de la date de réception de l'expédition et de demander un remboursement au canal d'autorisation pour quelque raison que ce soit.
- Pour la demande de retour, circooter n'est pas responsable des colis perdus du fait du transporteur, ou des produits reçus non vérifiables. Les produits reçus dont les dommages ont été déterminés comme ayant été causés par l'utilisateur final peuvent faire l'objet d'un refus de la demande de retour.

POUR BÉNÉFICIER D'UN REMBOURSEMENT, TOUTES LES CONDITIONS SUIVANTES DOIVENT ÊTRE

1. Une Autorisation de Retour de Marchandise (ARM) doit être demandée à circooter dans les 30 jours suivant la date de réception de l'envoi.
Pour demander un ARM, contactez L'équipe de service d'circooter à vip.support@circooter.com
2. Les frais de retour seront à la charge du client.
3. Pour le service sous garantie, veuillez conserver votre reçu et/ou votre facture pour valider la preuve d'achat.
4. Le produit retourné doit être en bon état physique (pas physiquement cassé ou endommagé).
5. Tous les accessoires inclus à l'origine avec votre achat doivent être inclus avec votre retour.
6. Si vous retournez un produit à circooter, (a) sans ARM d'circooter (b) sans toutes les pièces incluses dans l'emballage d'origine, circooter se réserve le droit de refuser la livraison d'un tel retour.

GARANTIE LIMITÉE DU PRODUIT

1. Circooter garantit l'achat initial que votre produit circooter sera exempt de défauts de matériaux et de fabrication dans des conditions normales d'utilisation pendant une période susmentionnée.
2. Circooter ne garantit pas que le fonctionnement du produit sera ininterrompu ou sans erreur. Circooter n'est pas responsable des dommages résultant du non-respect des instructions relatives à l'utilisation du produit.

REMÈDES

- Si un défaut matériel est découvert et qu'une réclamation valide est reçue par circooter pendant la période de garantie, circooter pourra, à sa discrétion et dans la mesure permise par la loi, soit (1) réparer le produit sans frais, en utilisant un remplacement neuf ou remis à neuf pièces détachées ou (2) remplacer le produit par un produit neuf ou remis à neuf. En cas de défaut, dans la mesure permise par la loi, ce sont vos seuls et exclusifs recours. Des frais d'expédition et de manutention peuvent s'appliquer, sauf là où la loi applicable l'interdit. Cette Garantie Limitée est valable uniquement dans les juridictions où les produits sont vendus par www.circooter.com, et est valable dans la mesure permise par les lois applicables de ces juridictions.
- Tout produit matériel de remplacement sera garanti pour le reste de la période de garantie d'origine ou trente (30) jours, selon la période la plus longue, ou pour toute période supplémentaire pouvant s'appliquer dans votre juridiction.

COMMENT OBTENIR LE SERVICE DE GARANTIE

- Une commande de service de garantie doit être demandée à circooter pendant la période de garantie à compter de la date de réception de l'expédition. Pour demander une commande de service de garantie, contactez l'équipe de service circooter vip.support@circooter.com
- Pour obtenir le service de garantie, vous devez livrer le produit, soit dans son emballage d'origine, soit dans un emballage offrant un degré de protection égal, à l'adresse indiquée par circooter. Conformément à la loi applicable, circooter peut demander au client de fournir une preuve des détails d'achat et/ou de se conformer aux exigences d'enregistrement avant de bénéficier du service de garantie. Période ou trente (30) jours, selon la période la plus longue, ou pour toute période de temps supplémentaire qui peut être applicable dans votre juridiction.



Code D'erreur

Code D'erreur	Raison	Entretien et traitement
4	Défaut de court-circuit	Vérifiez s'il y a une mauvaise connexion de filaire ou s'il y a un court-circuit dans l'installation, supprimez le court-circuit ou remplacez le contrôleur.
9	Défaut de communication moteur	Vérifiez si la ligne de connexion entre le contrôleur et le contrôleur principal est bien connectée.
10	Erreur de communication du tableau de bord	Vérifiez si le tableau de bord et le contrôleur, les câbles d'assemblage sont normaux, éteignez, retirez l'interface de la ligne d'assemblage, vérifiez que le plug-in n'est pas incliné et desserré, et insérez à nouveau après le traitement. Mettez sous tension, remplacez l'instrument ou le contrôleur.
11	Défaut courant moteur	Vérifiez le moteur et la partie ligne de phase du contrôleur
14	Défaut d'accélérateur	Vérifiez si l'accélérateur est complètement réinitialisé, vérifiez si l'accélérateur et la ligne de connexion sont normaux, pouvez déconnecter la ligne de connexion d'accélération et redémarrez pour exclure les exceptions.
15	Défaut E-Frein	Vérifiez si la poignée de frein est complètement réinitialisée, peut retirer le câble de frein électronique, redémarrer, dépanner.
16	Défaut de communication moteur	Défaut de démarrage, vérifiez si le câblage Hall du moteur est normal, éteignez, retirez l'interface de la chaîne de montage et vérifiez si le plug-in est tordu ou mauvais contact, corrigez, redémarrez et dépannez.
21	Défaut de communication BMS	
50	Défaut de ligne de batterie	La tension de la ligne principale est trop élevée et le défaut est allumé. Vous devez vérifier si la tension de la batterie est normale et défectueuse pendant le cyclisme. Vous devez remplacer la batterie ou le contrôleur pour éliminer le problème.
53	Défaut du contrôleur	Au-delà de la charge du système, du redémarrage, de l'échec du démarrage, le contrôleur doit être remplacé pour éliminer le problème.
55	Alarme haute température du contrôleur	La température du contrôleur est trop élevée, statique, laissez la voiture refroidir puis redémarrez.- Si le démarrage échoue, remplacez le contrôleur pour éliminer le problème.



FAQs

1 Que se passe-t-il si le scooter électrique est arrivé avec des accessoires manquants ou des pièces cassées ?

R: Veuillez prendre une photo et l'envoyer à l'équipe d'assistance d'circooter en envoyant un courriel : l'équipe d'assistance d'circooter vous répondra bientôt et vous enverra l'accessoire ou la pièce de remplacement corrects.

2 Le pneu est-il remplaçable et comment remplacer le pneu ?

R: Oui, le pneu est remplaçable. Veuillez contacter l'équipe d'assistance d'circooter pour plus d'informations ou recherchez plutôt la vidéo "Comment remplacer le pneu tout-terrain" sur votre YouTube.

3 Que faire si le frein à disque arrière du scooter ne fonctionne pas bien ?

R: Vous pouvez nous contacter pour obtenir des instructions sur le réglage des freins ou rechercher "Comment régler le frein arrière du scooter" sur YouTube pour une vidéo didactique également.

4 Que faire si le frein à disque arrière de la trottinette ne fonctionne pas bien ?

R: Cela signifie généralement que votre frein à disque s'incline pour provoquer un bruit de frottement. Veuillez consulter la page de réglage des freins à disque. Si vous rencontrez toujours des problèmes, veuillez nous contacter pour obtenir de l'aide.


5 Pourquoi l'écran affiche-t-il un code d'erreur ?

R : Si vous voyez un code d'erreur ci-dessous, veuillez contacter l'équipe d'assistance d'circooter pour supprimer le code d'erreur.





Contactez Nous

Contactez-nous si vous rencontrez des problèmes liés à la conduite, à l'entretien et à la sécurité, ou des erreurs/défauts avec votre scooter électrique d'circooter.

 E-mail Service: hello@circooter.com

 www.Circooter.com

 Facebook: @CIRCOOTER

 ins: Circooter

 Youtube: Circooter