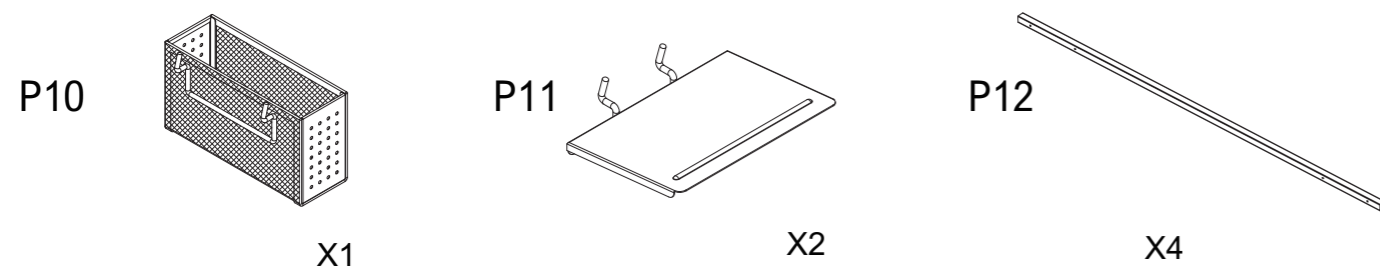
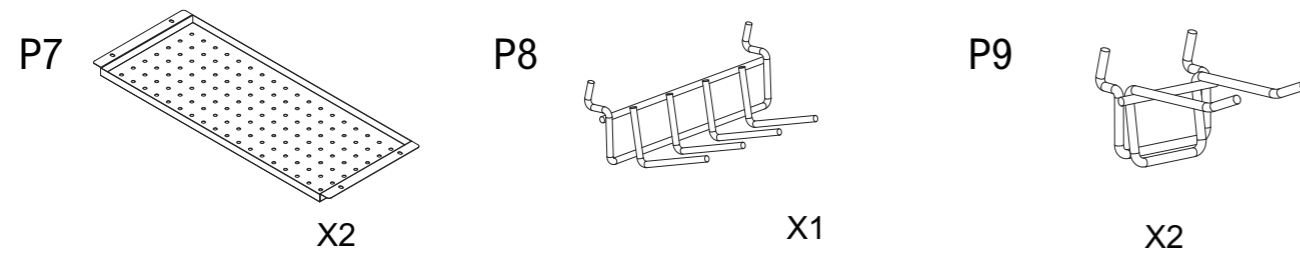
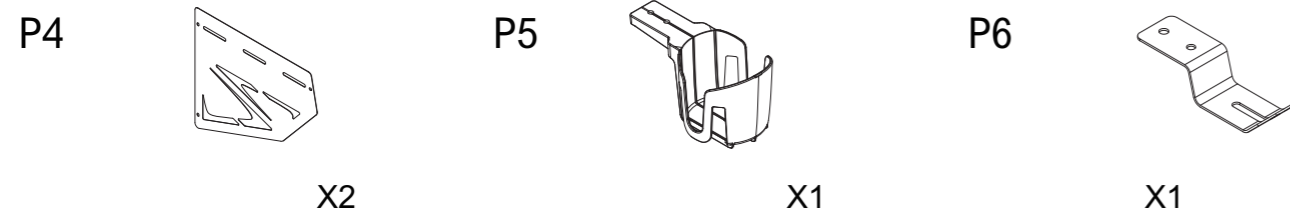
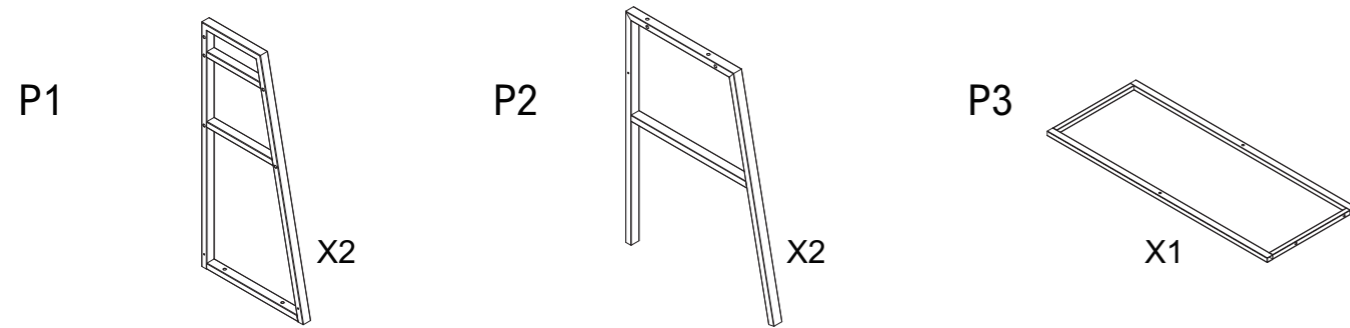


⚠ **Tips:** Please don't press ① part with any sharp object, like knife or fingernail, otherwise, the LED strip will be damaged.

⚠ **温馨提示:** 请勿用尖锐物体（例如：小刀、指甲等）去挤压图①位置，不然会损坏发光条。

MAIN TECHNICAL PARAMETERS					
Parameters	Min	Normal	Max	Test Condition	Unit
Rated voltage(DC)	4.45	5	5.20		V
Rated power		2			W
Maximum power		2.25			W
Maximum current		450			mA
Environment temperature	-20		60		°C



FUNCTION

1. Changing Lighting Modes: Make sure the desk light is on, then press the right button "⏻" to change modes. There are total 14 lighting modes.
2. Switching On/Off Lights: Press the button "⏻" for 3-4 seconds then the light will be off. If want to switch on the light, just repeat the operation.
3. Memorizing Lighting Mode: When the light is off, the last lighting mode will be memorized automatically by system. The next time when the light is switched on, it will go into the memorized mode automatically.

TROUBLE SHOOTING

1. When the light flashes unexpectedly, please try to reboot it (turn it off and then on). If a reboot doesn't work, please check if the adapter work normally.
2. If the light isn't on, please check if the power is on, or all the cables are connected correctly and tightly.

CONTACT US:

1. Tel: 844-416-2090
2. Website: www.eurekaergonomic.com
3. E-mail: customerservice@eurekaergonomic.com

主要技术参数					
参数	最小	典型	最大	测试条件	单位
额定电压DC	4.45	5	5.20		V
额定功率		2			W
最大功率		2.25			W
最大电流		450			mA
环境温度	-20		60		°C

功能

- 1、按键切换模式功能：桌子通电后，按控制盒“⏻”按键进行模式切换，每按一次灯带会进入一次不同的灯光模式，共14种模式。
- 2、关闭灯光功能：开机后，长按控制盒“⏻”大概3-4秒，可以把灯光关闭。灯光关闭后，再次长按控制盒“⏻”大概3-4秒可以打开灯光。
- 3、记忆灯光模式功能：每次关机或者突然掉电之后，控制器会自动保存掉电前用户设置好的灯光模式，若下次重新通电时，就会直接进入到最后设置好的灯光模式。

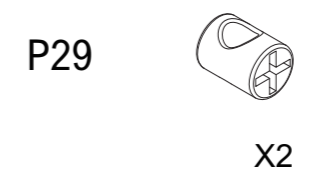
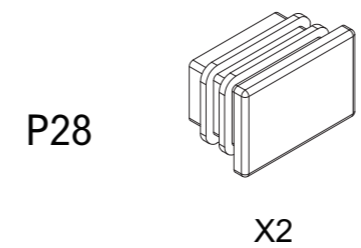
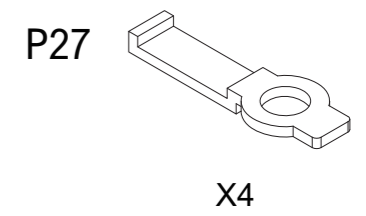
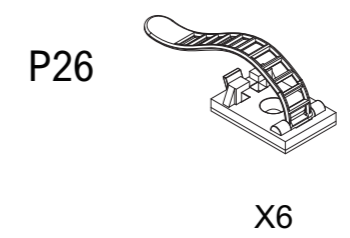
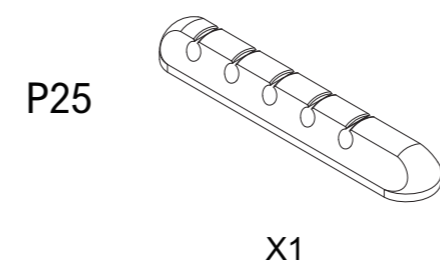
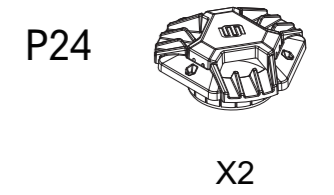
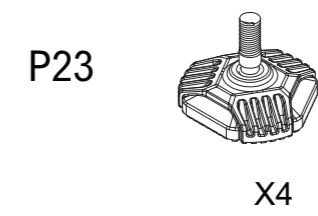
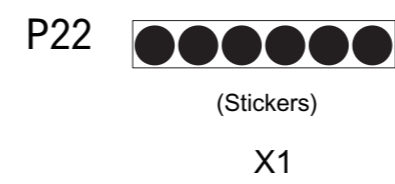
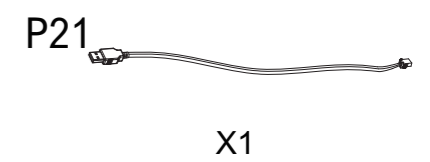
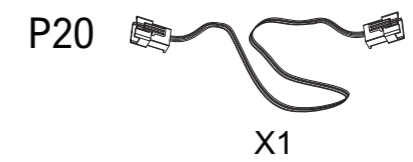
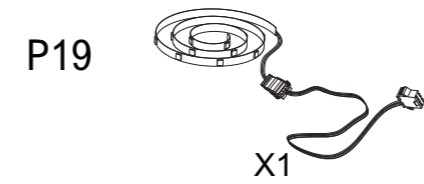
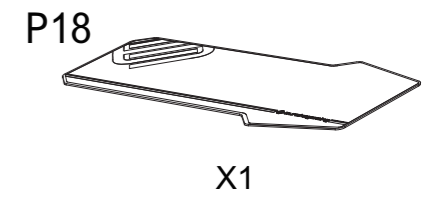
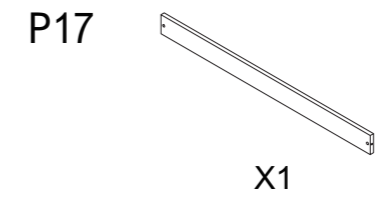
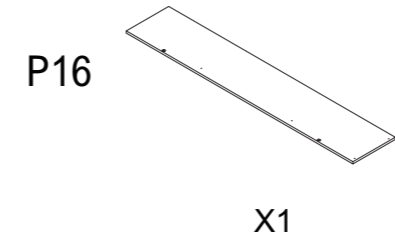
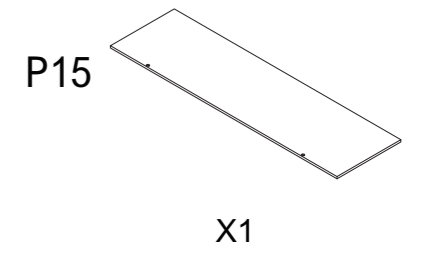
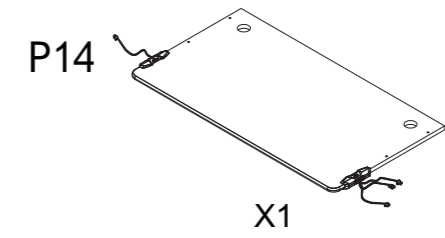
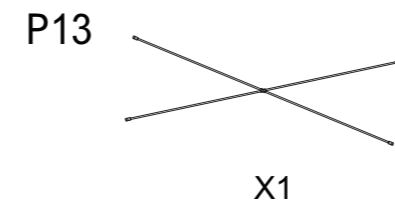
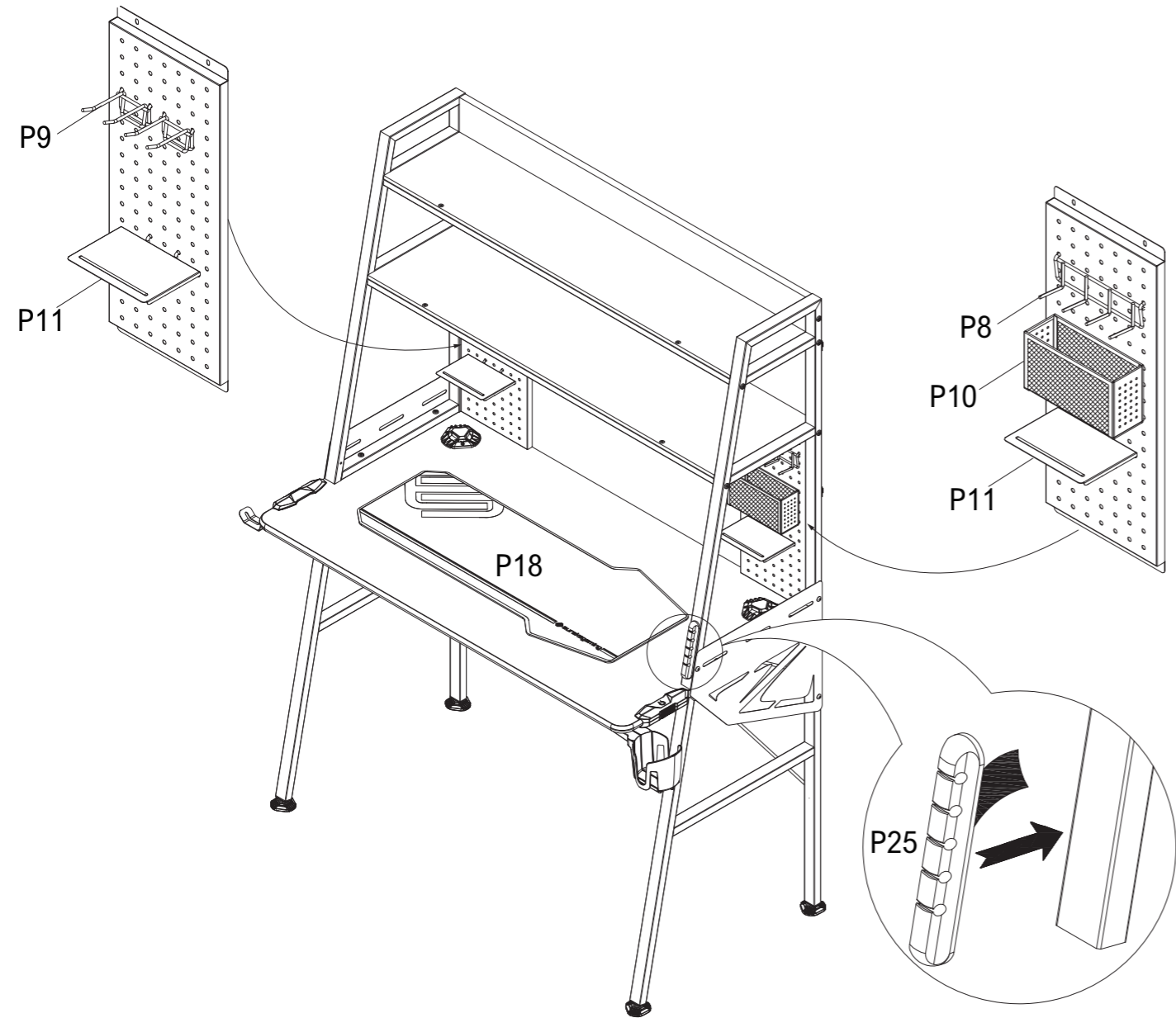
故障及排除

- 1、灯光异常闪烁，重启之后仍然存在，请检查适配器是否正常；
- 2、通电正常开机后，灯光不亮，请检查灯条线是否有插，或者有漏插等。

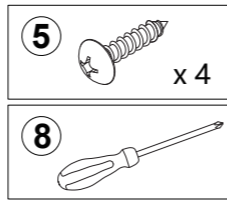
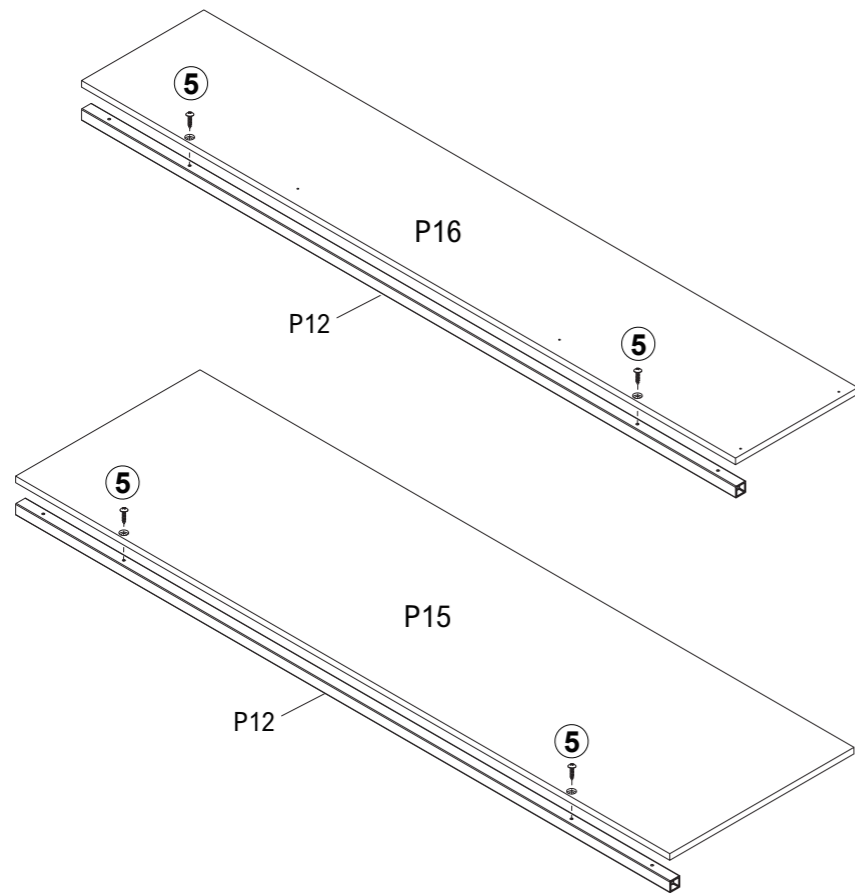
联系我们

1. 咨询电话：18144956470
2. 官方网址：WWW.DESIGNA.CN
3. 在线客服：请登录京东淘宝搜索易瑞康、赛途官方旗舰店

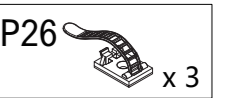
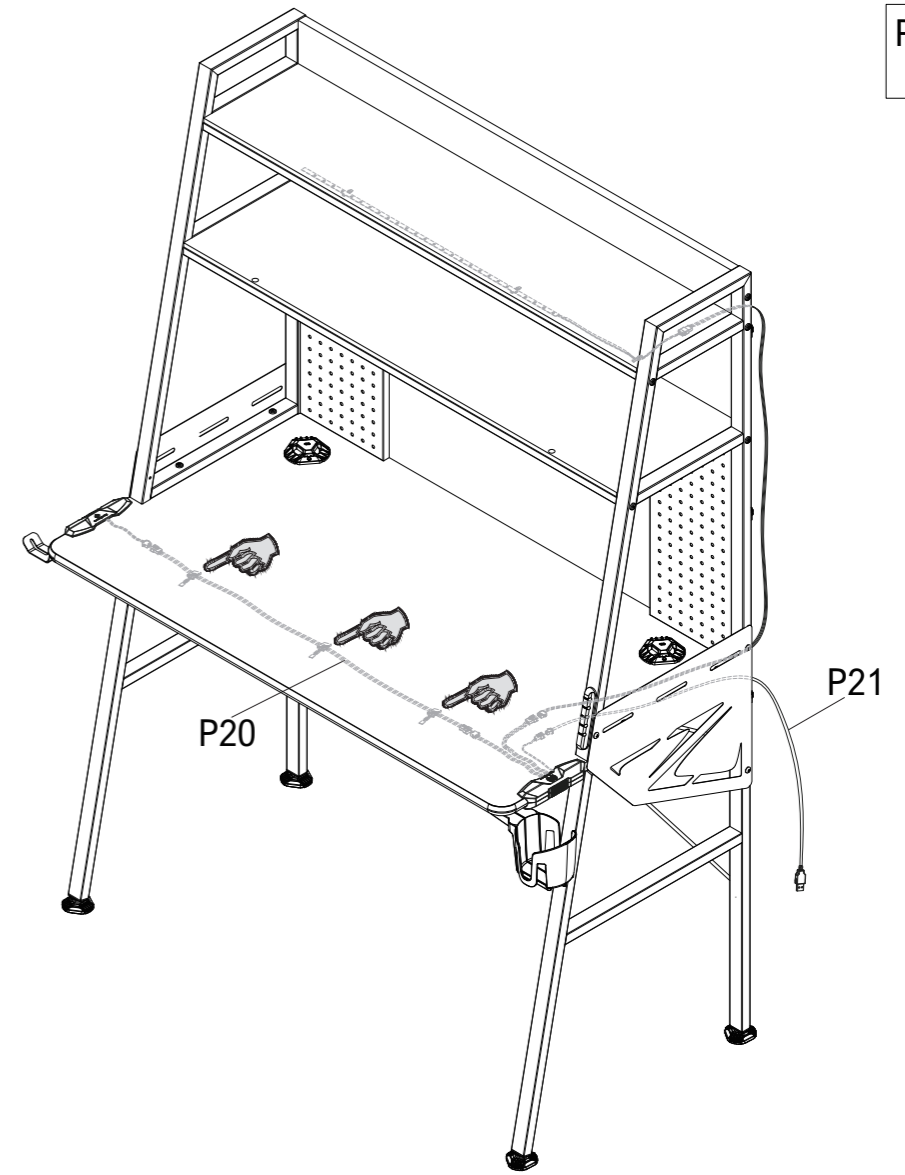
16.



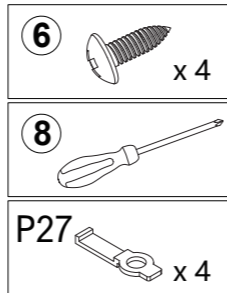
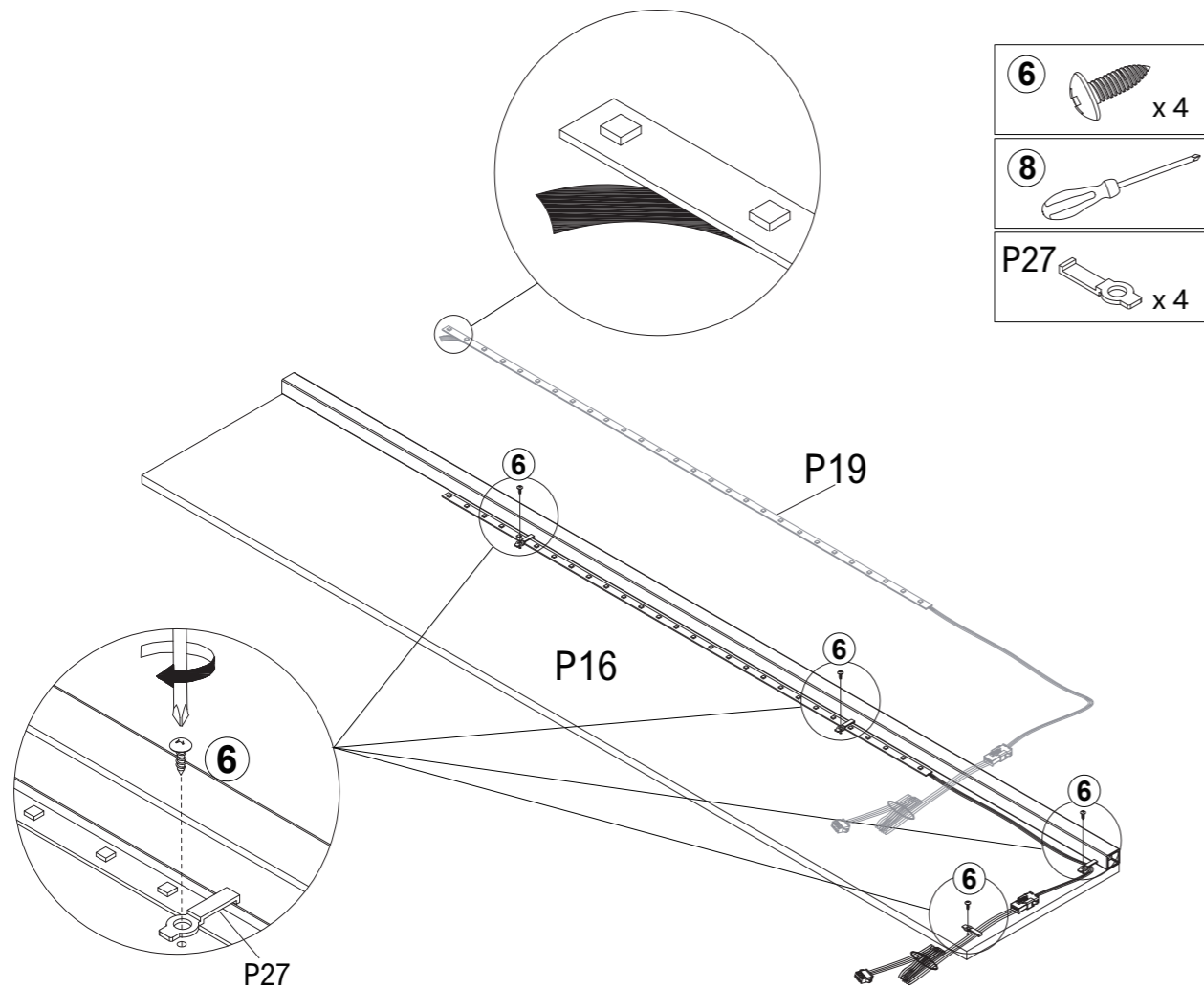
1.



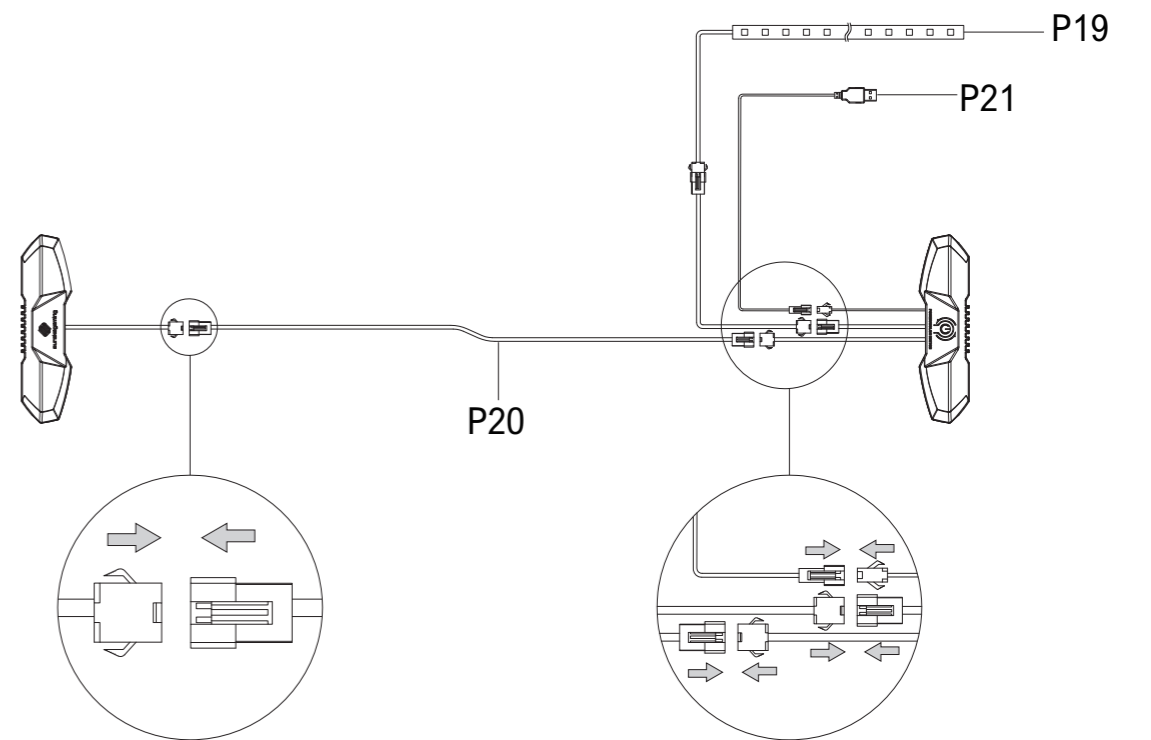
15.



2.



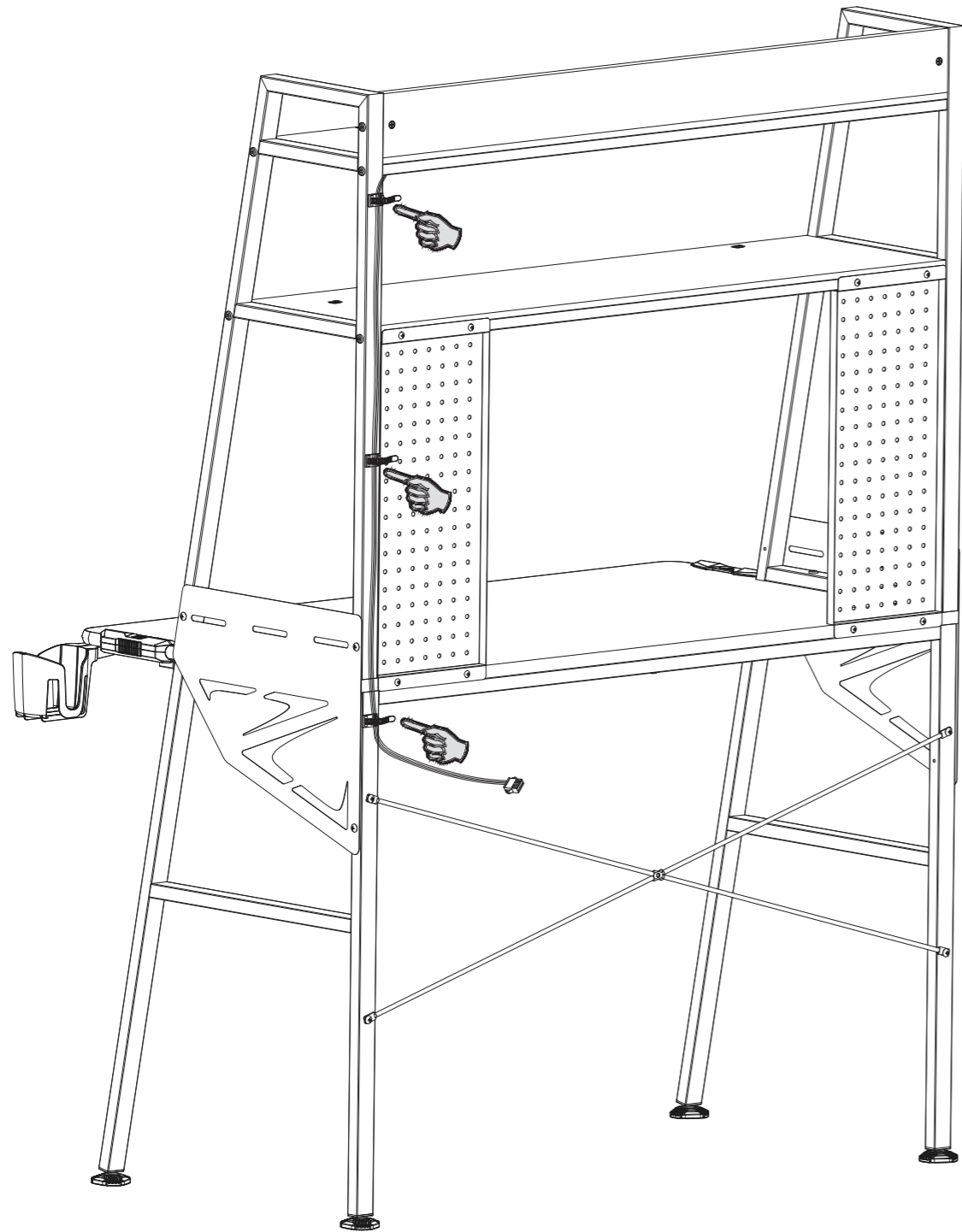
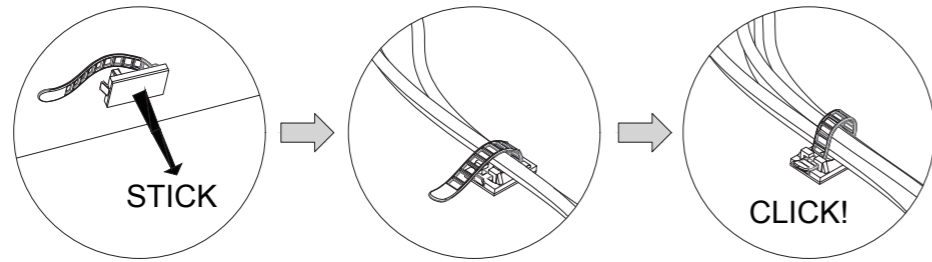
3



12


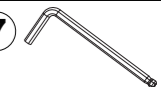
14.

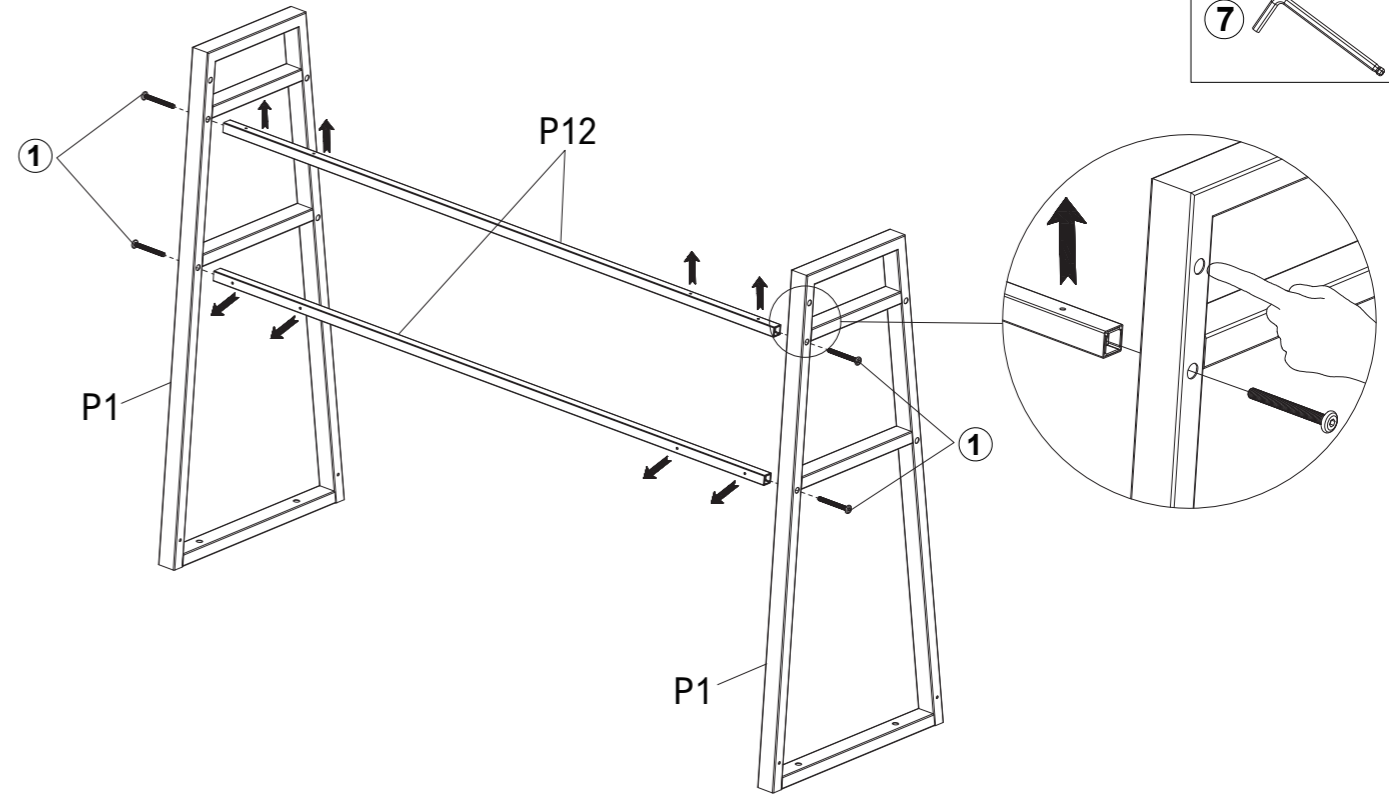
P26  x 3




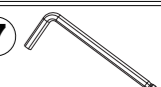
11

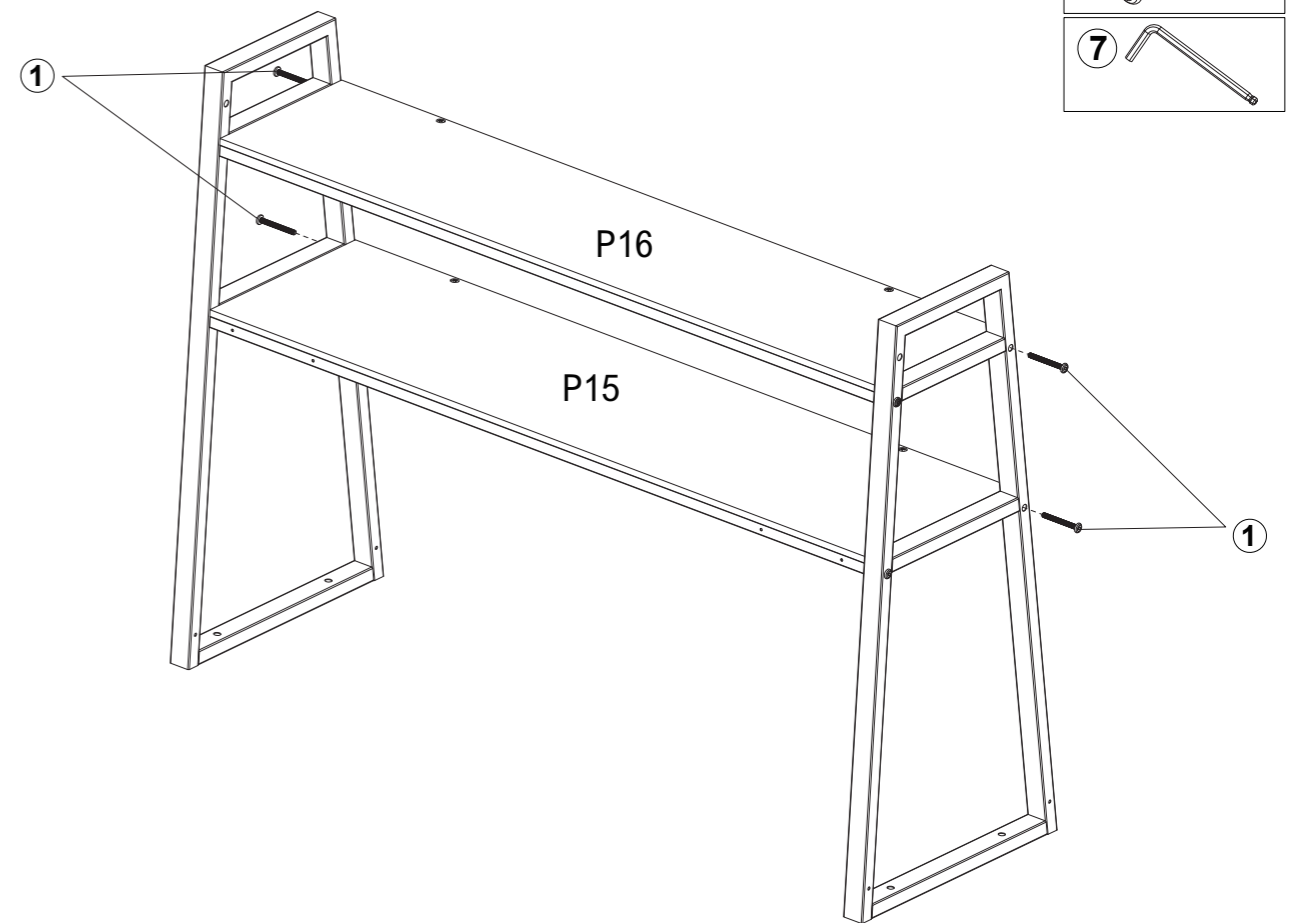
3.

①  x 4
⑦ 



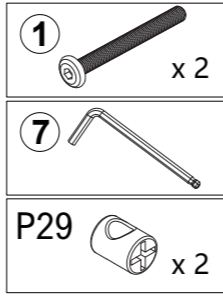
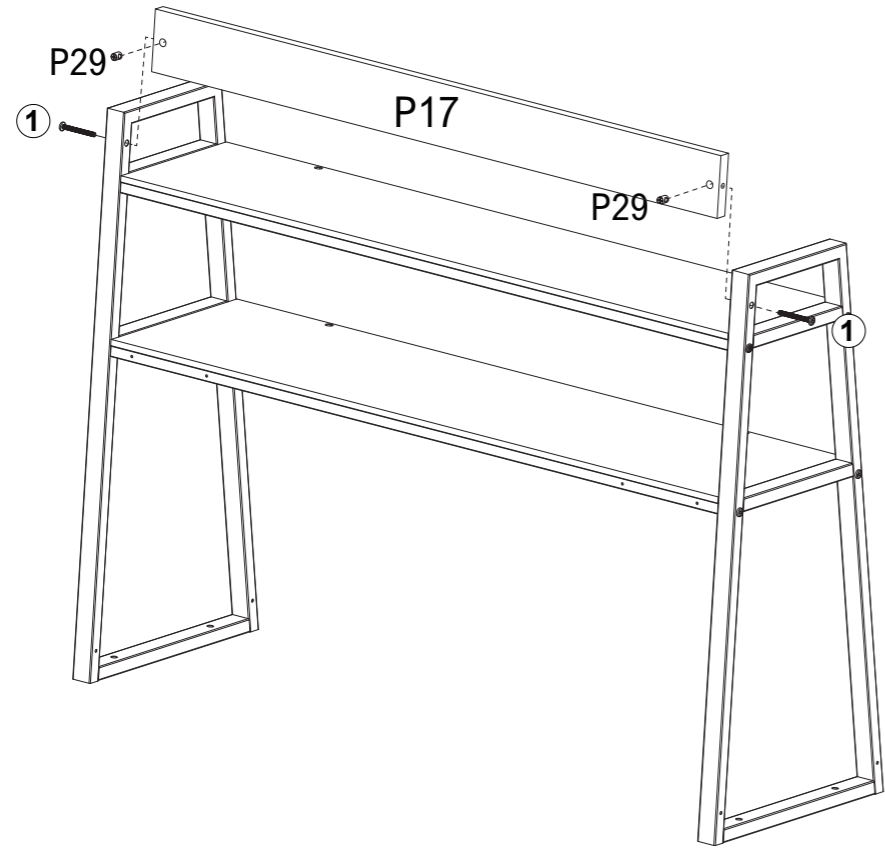
4.

①  x 4
⑦ 

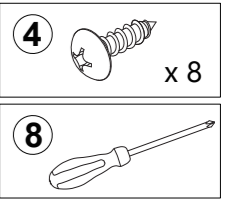


4

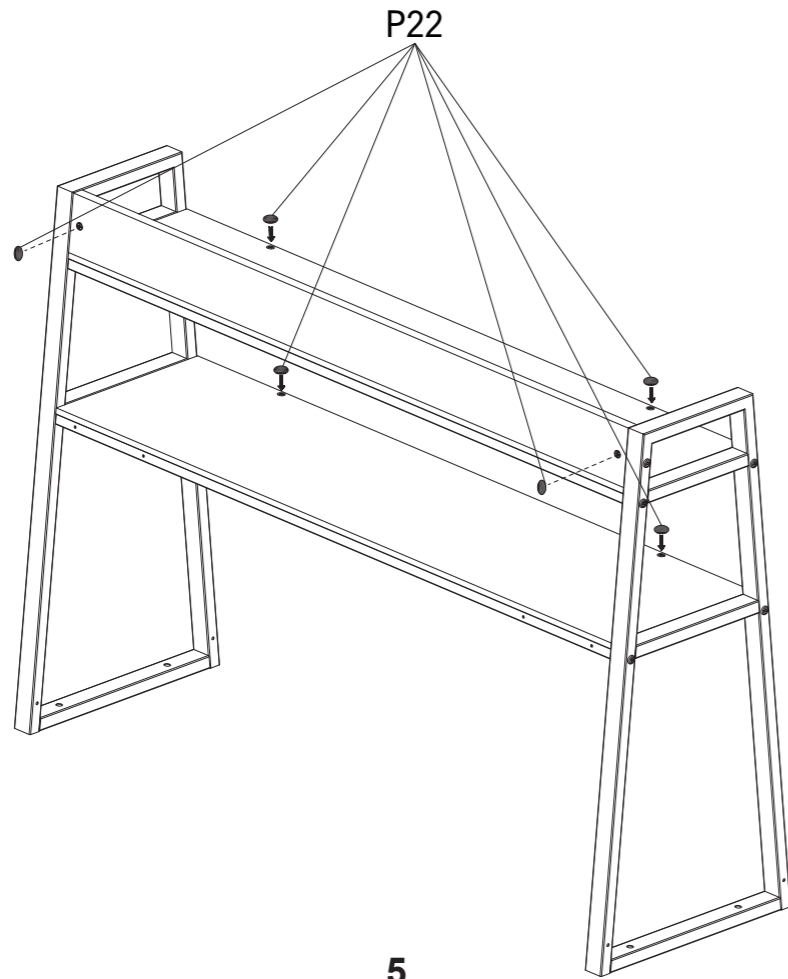
5.



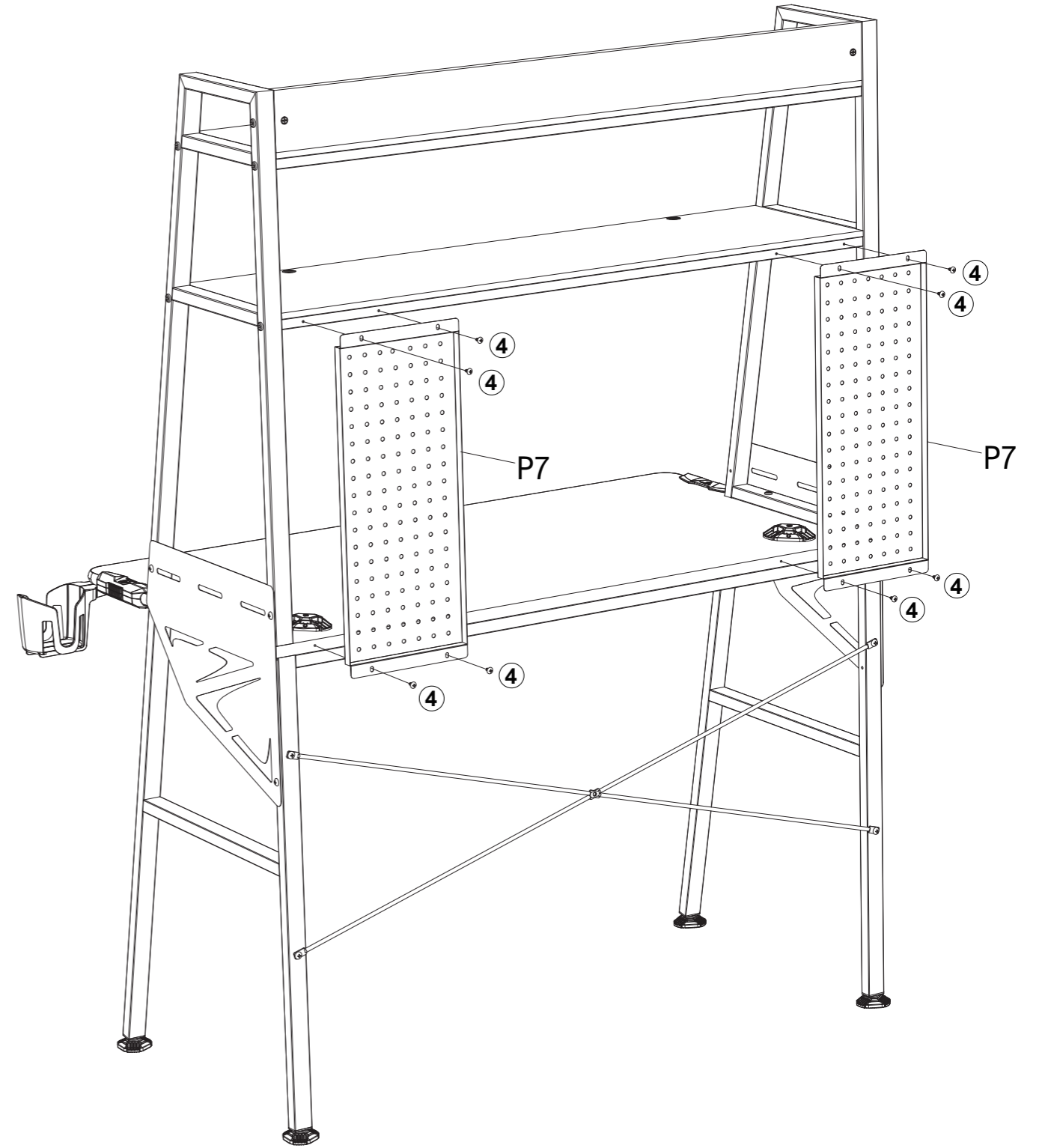
13.



6.

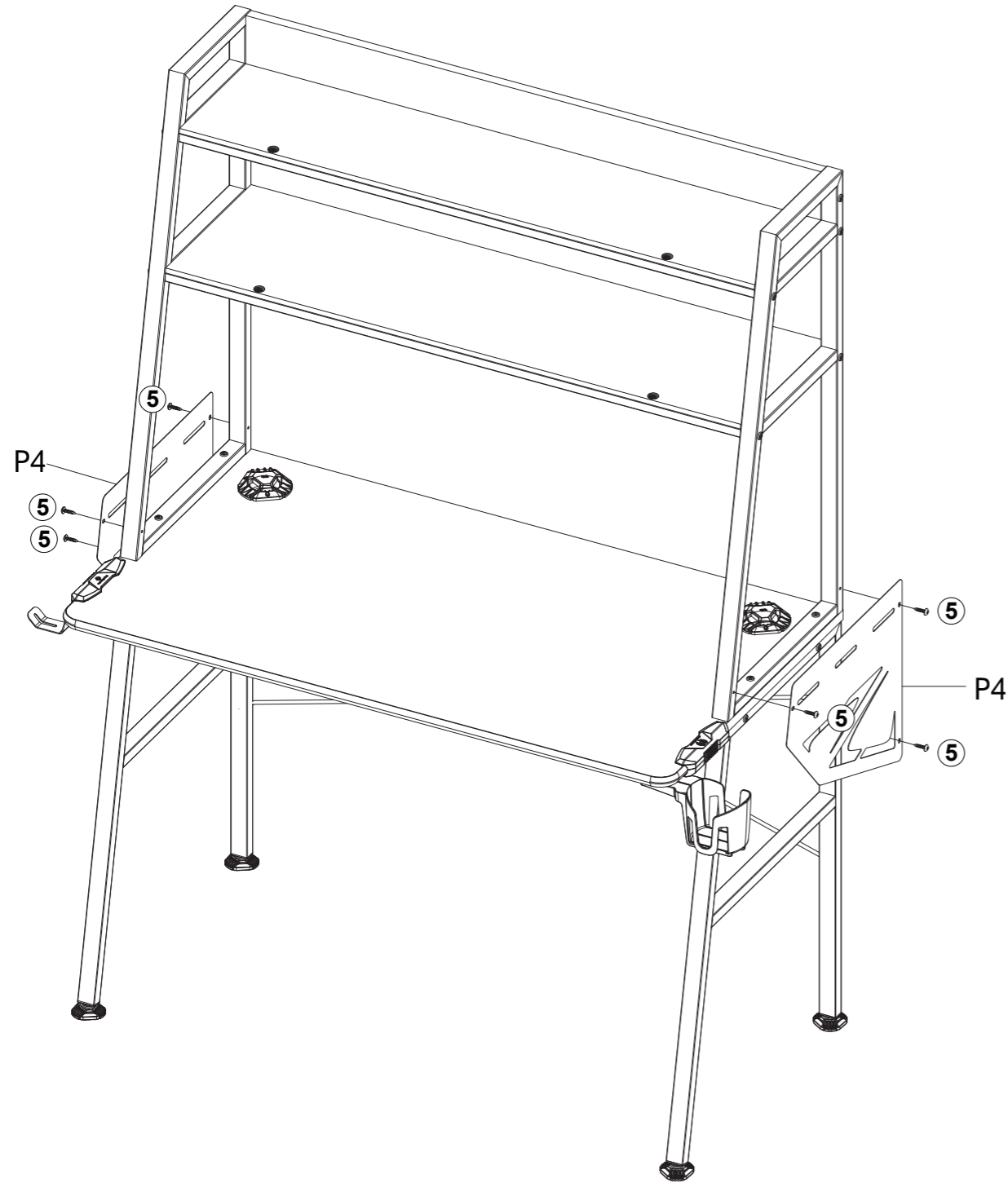
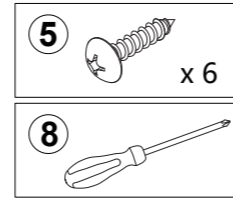


5



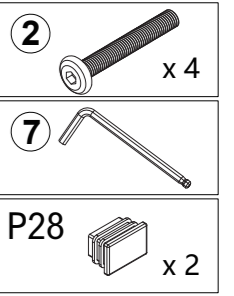
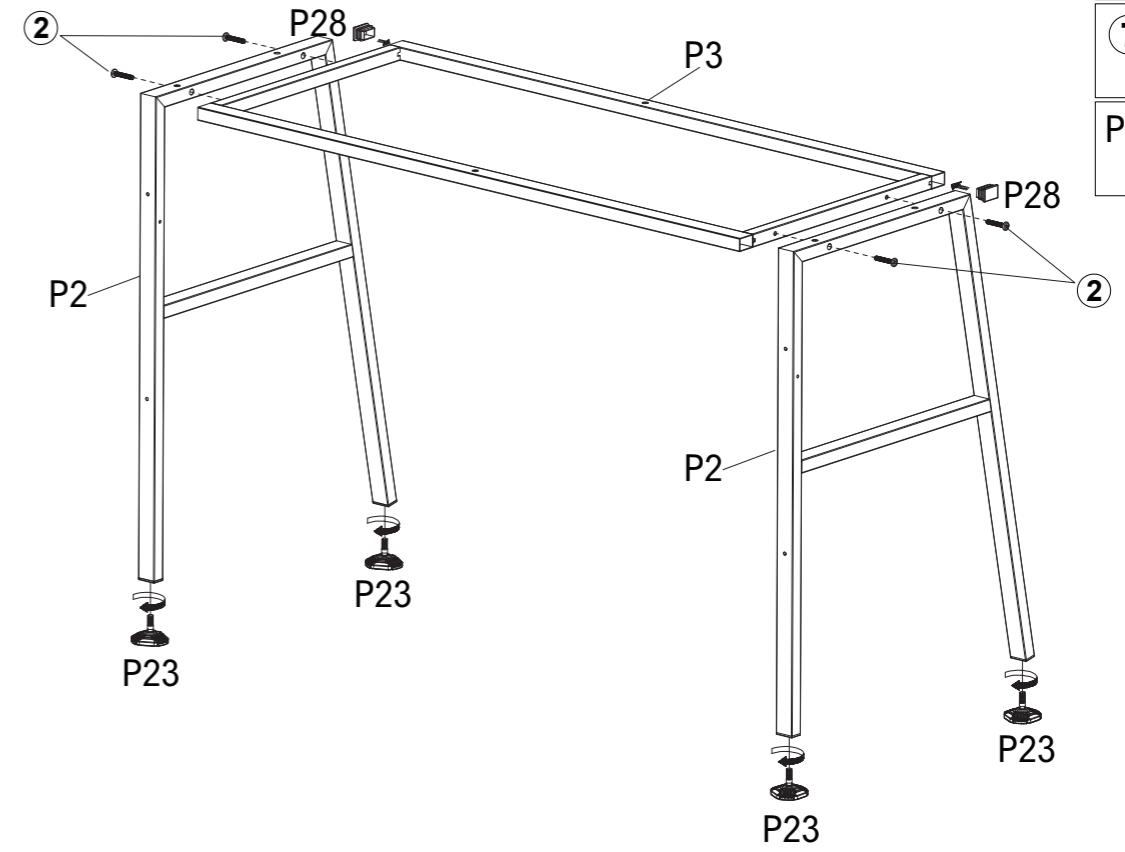
10

12.

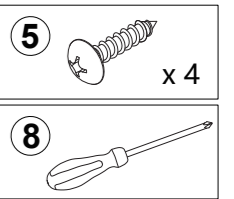
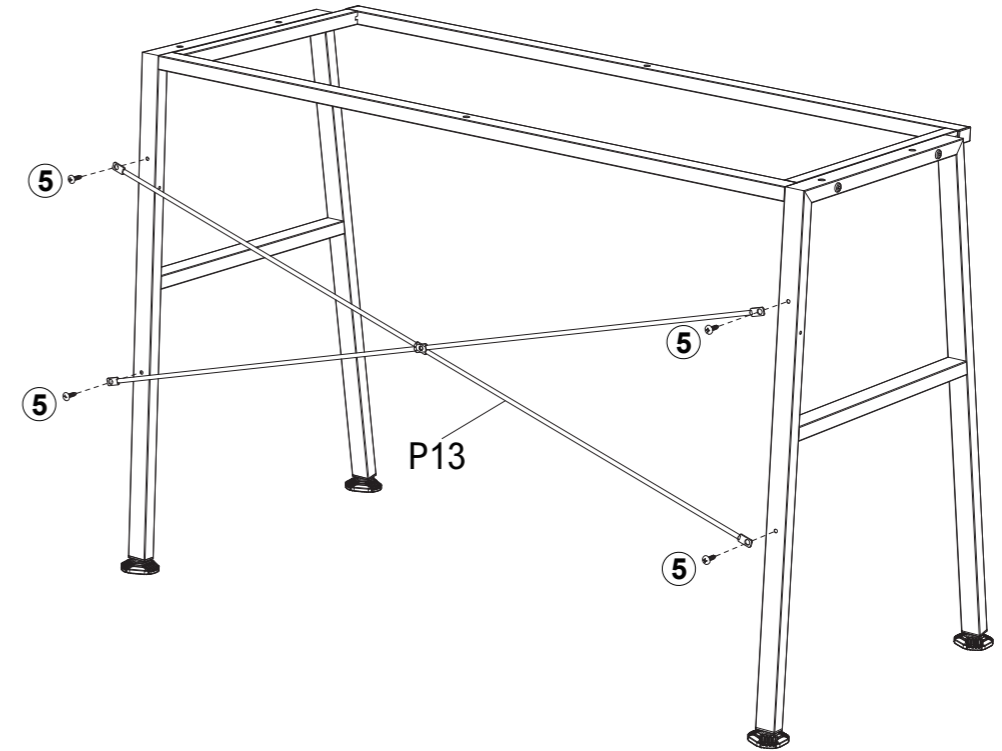


9

7.

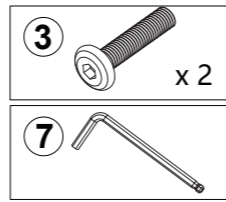
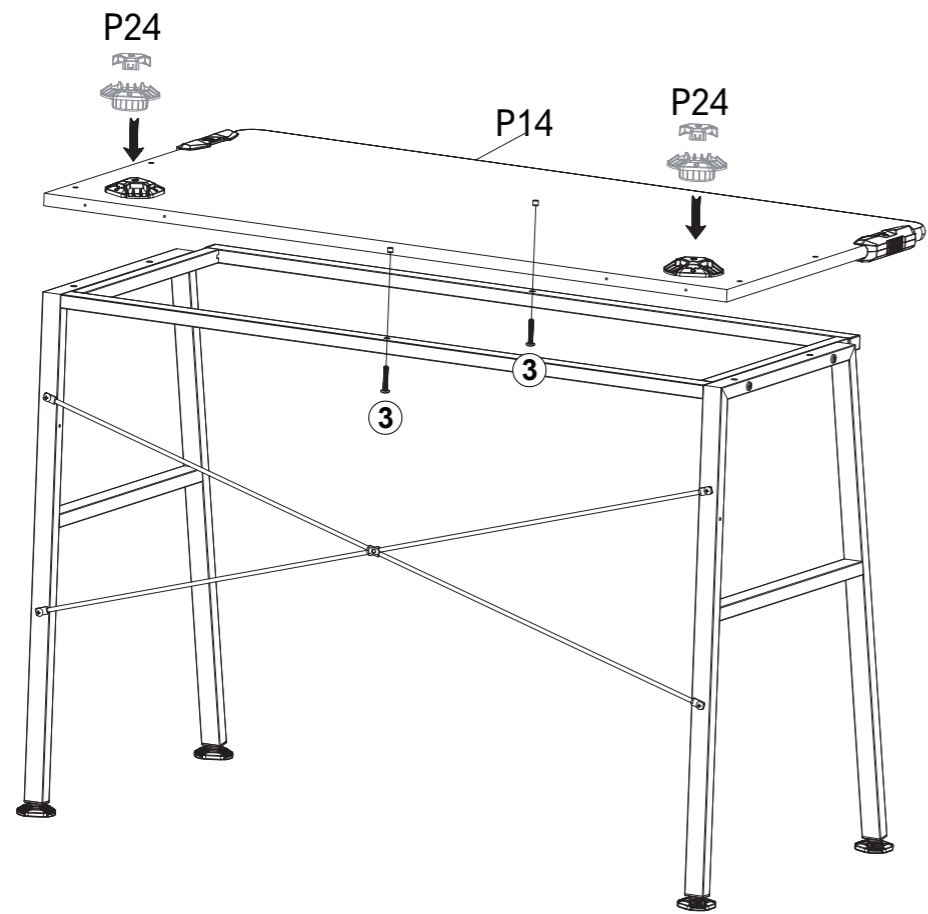


8.

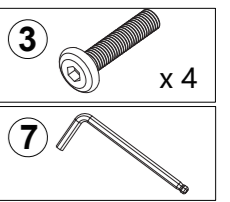
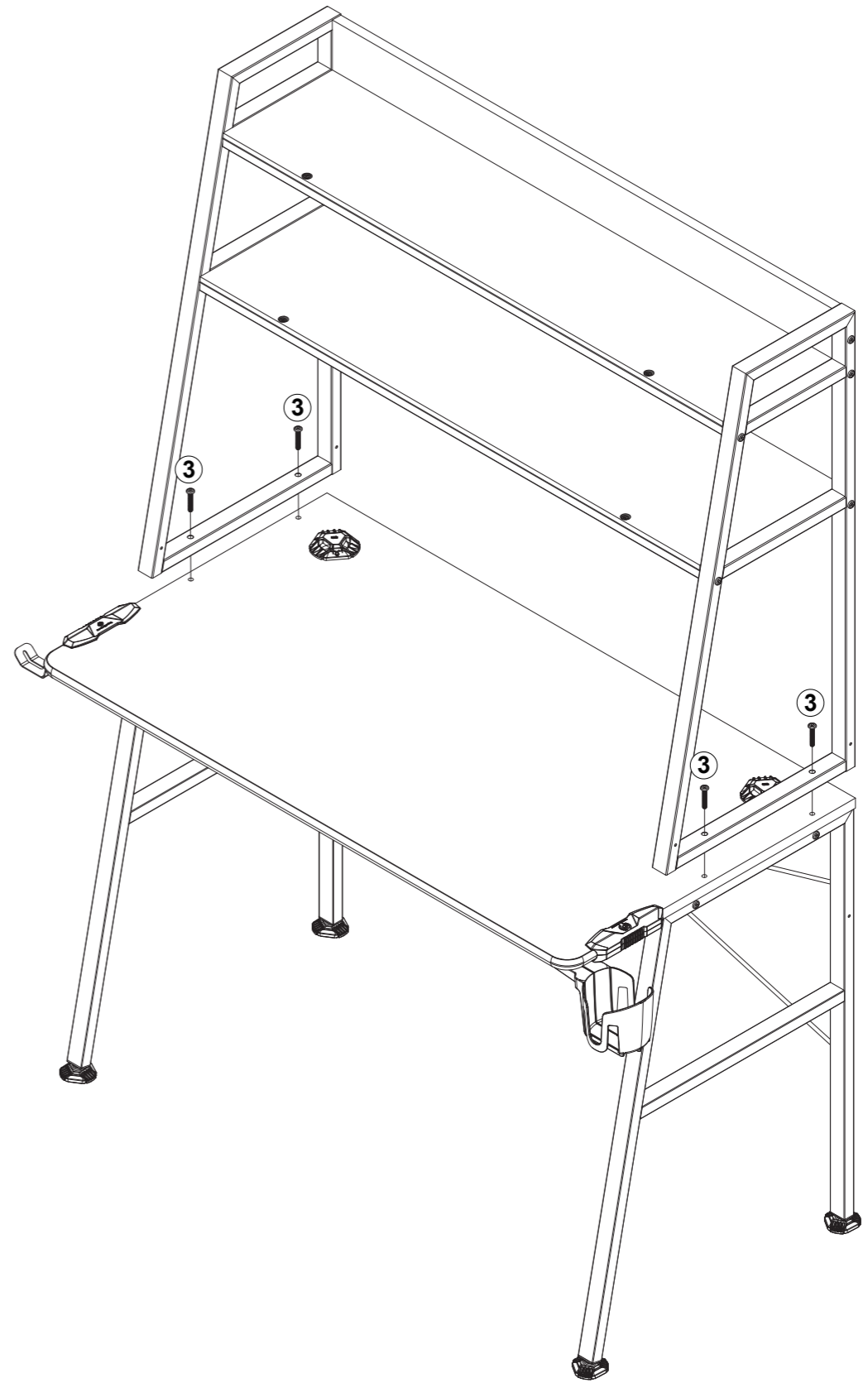


6

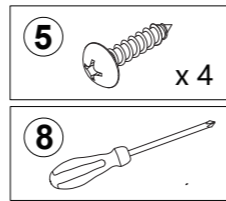
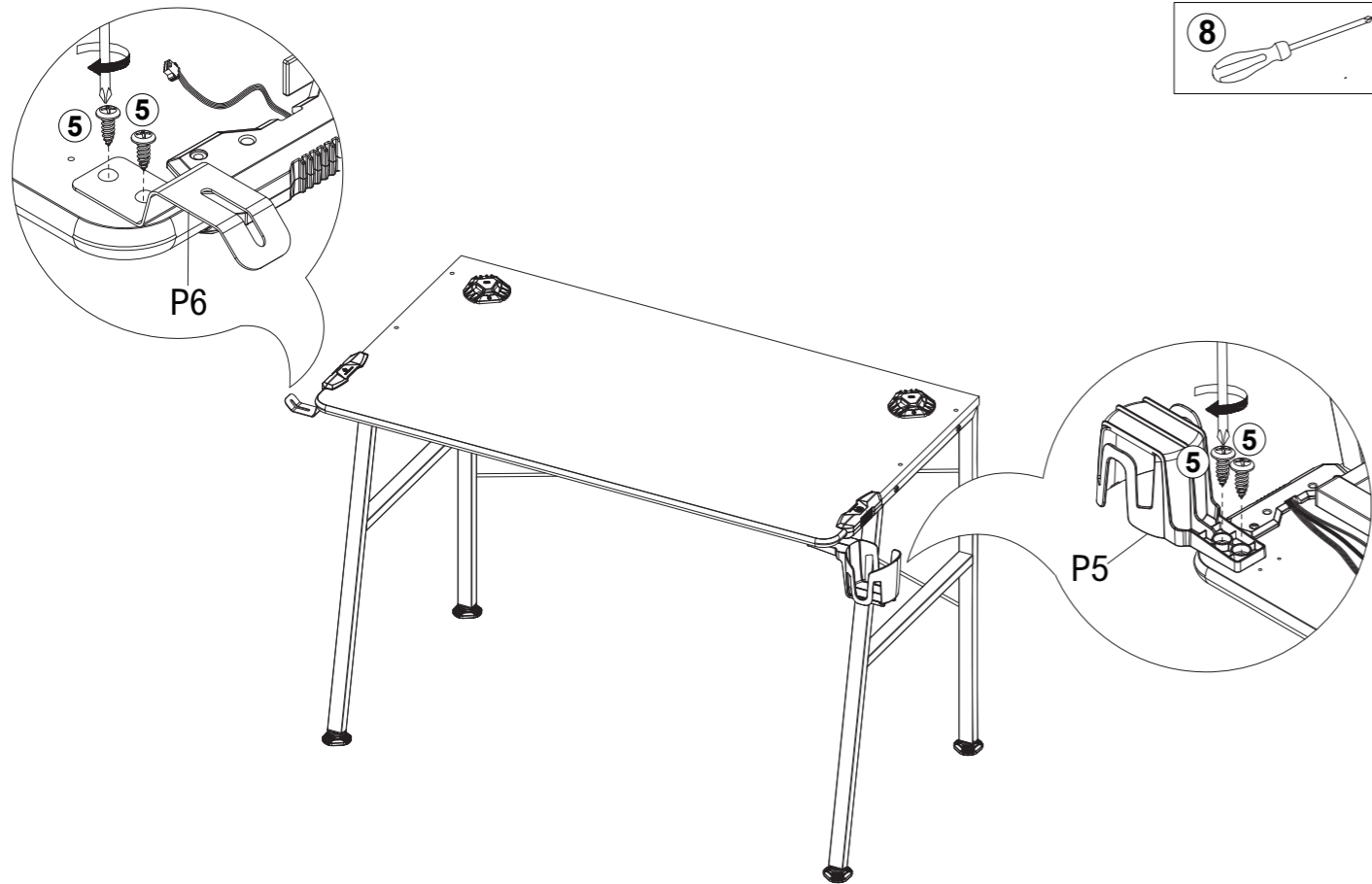
9.



11.



10.



7

8