



USER MANUAL

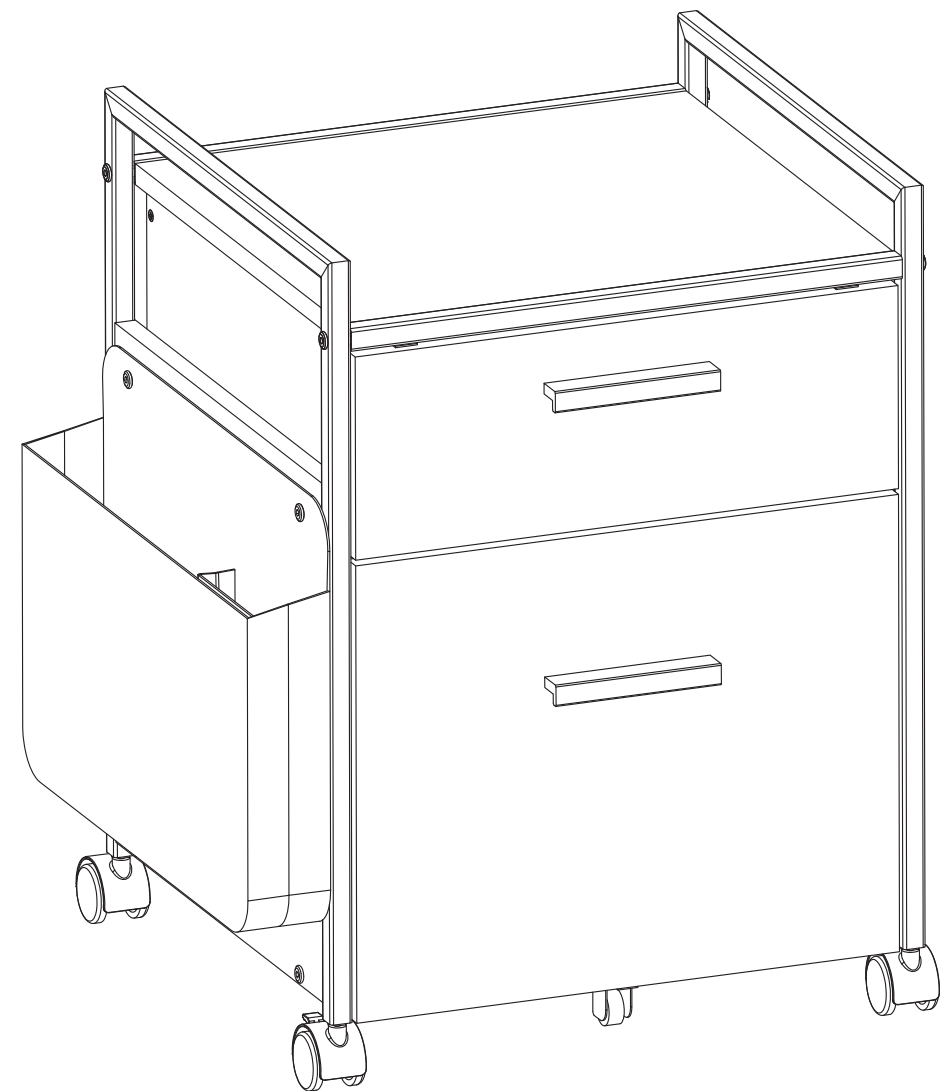
MODEL # ERK-HORB/ERK-HOWN

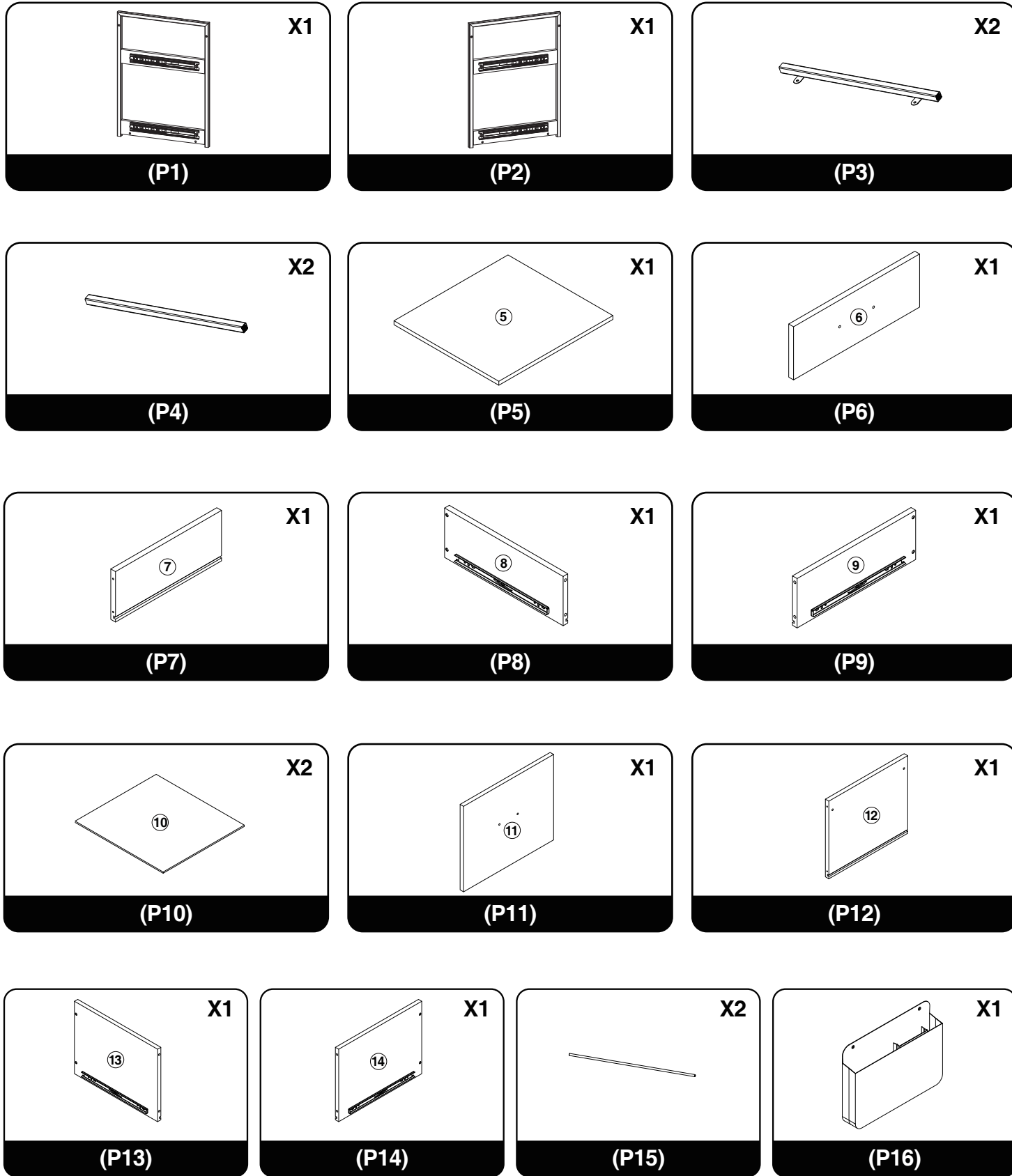
ROLLING FILE CABINET

ARMOIRE À DOSSIERS ROULANTS

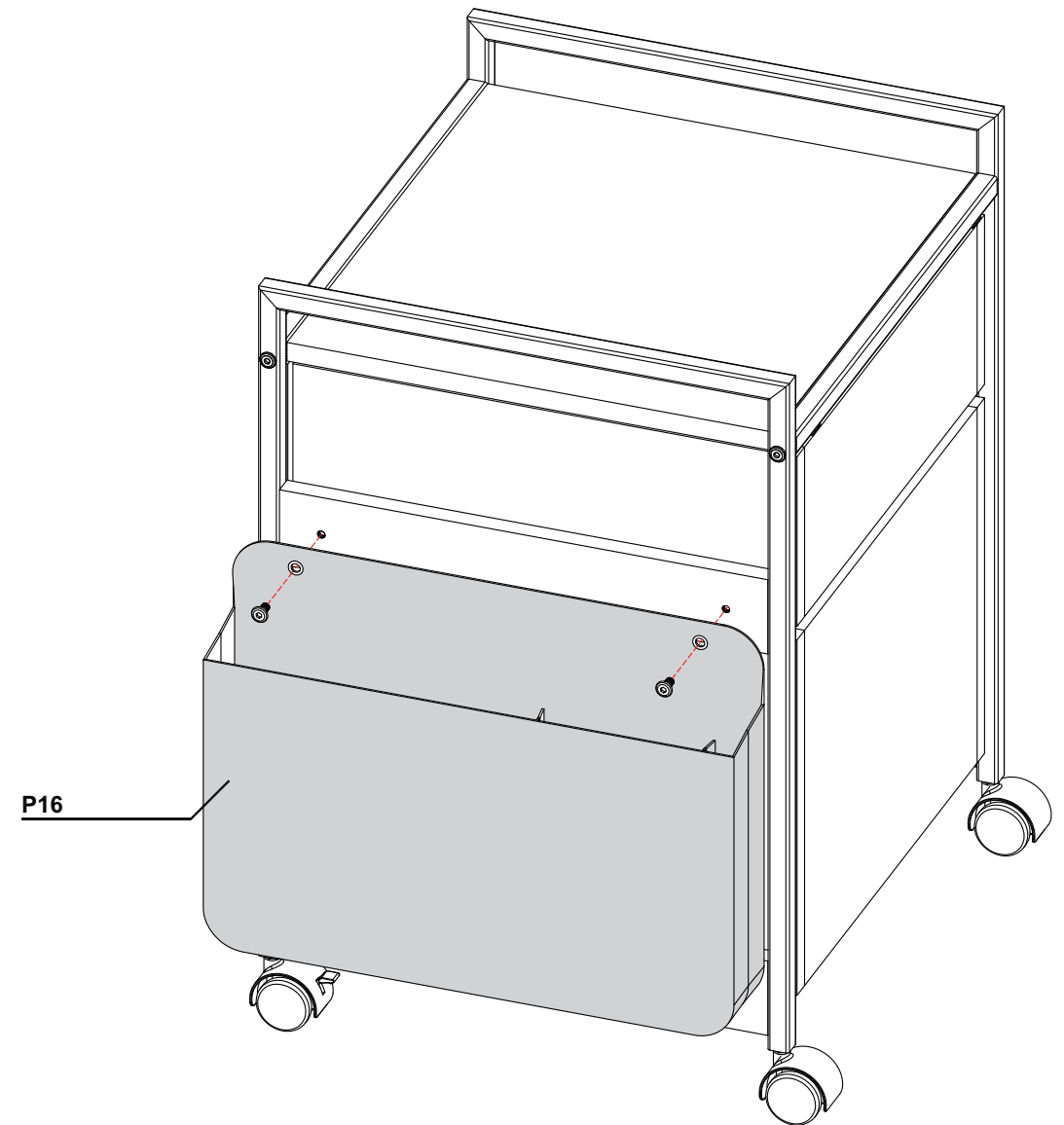
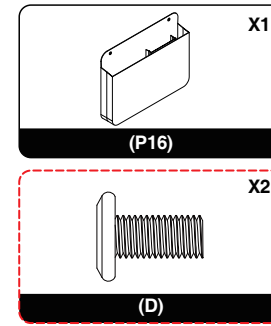
ARCHIVADOR RODANTE

移动文件柜

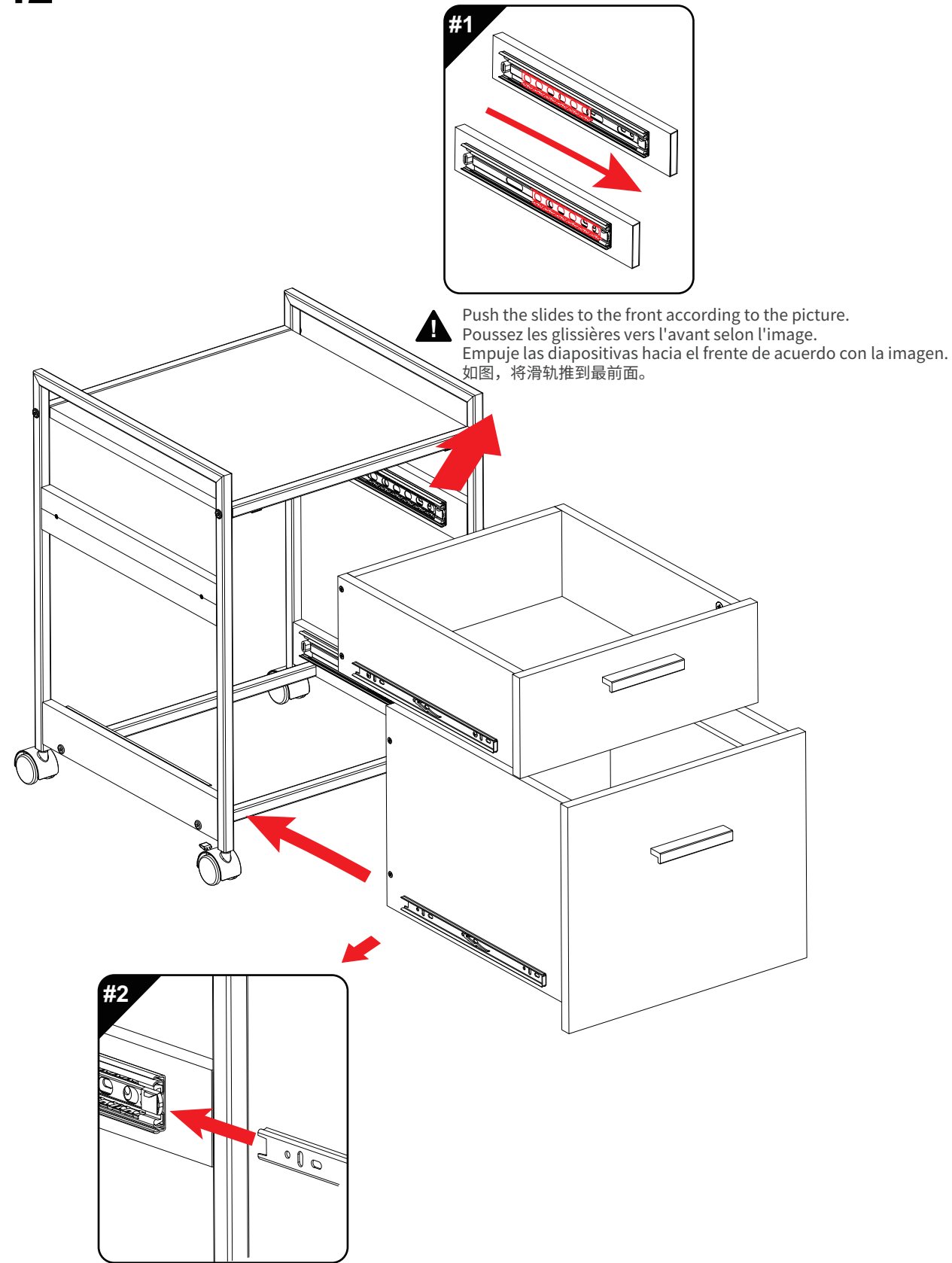




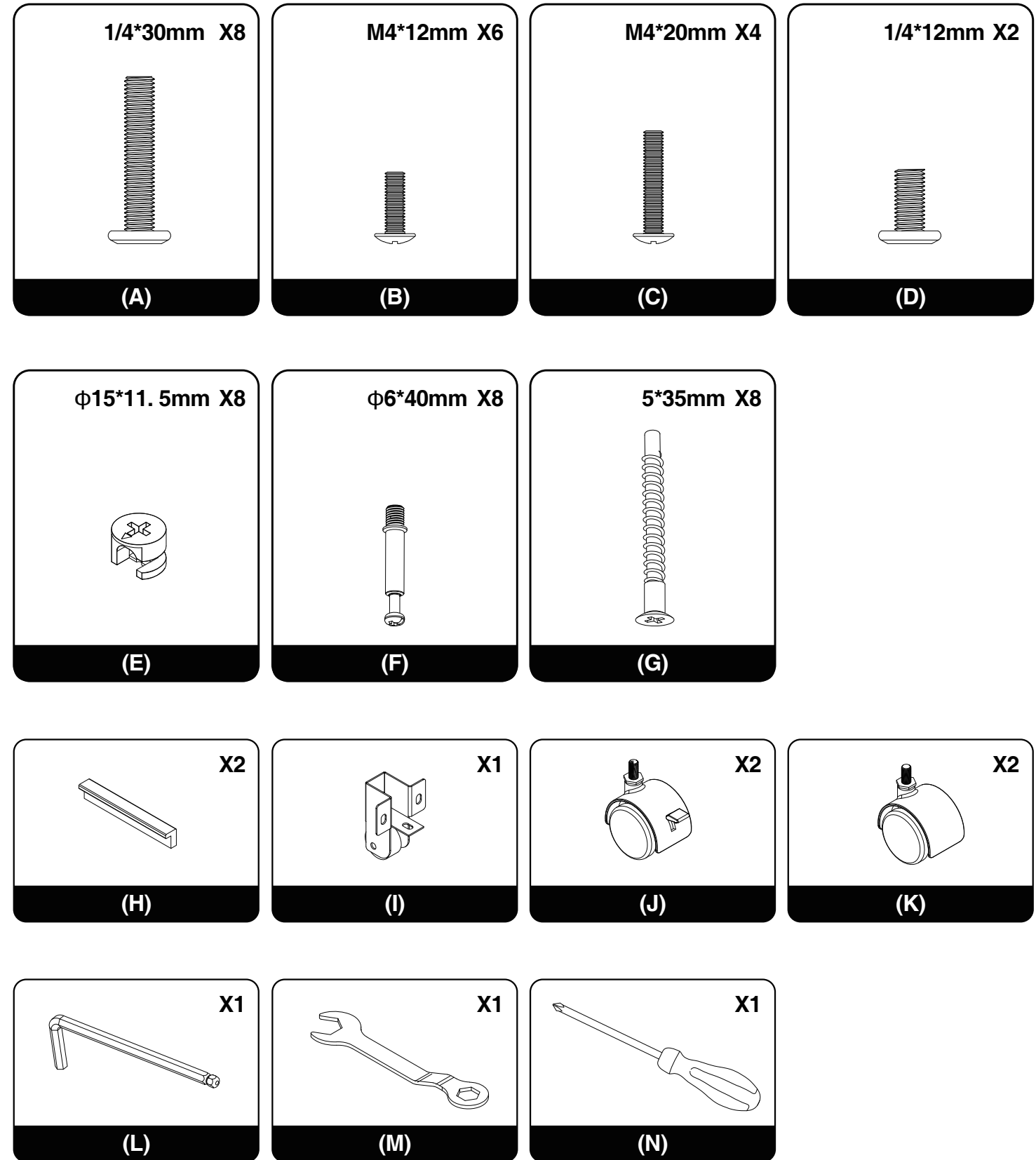
STEP 13



STEP 12



HARDWARE / MATÉRIEL / HARDWARE / 配件清单



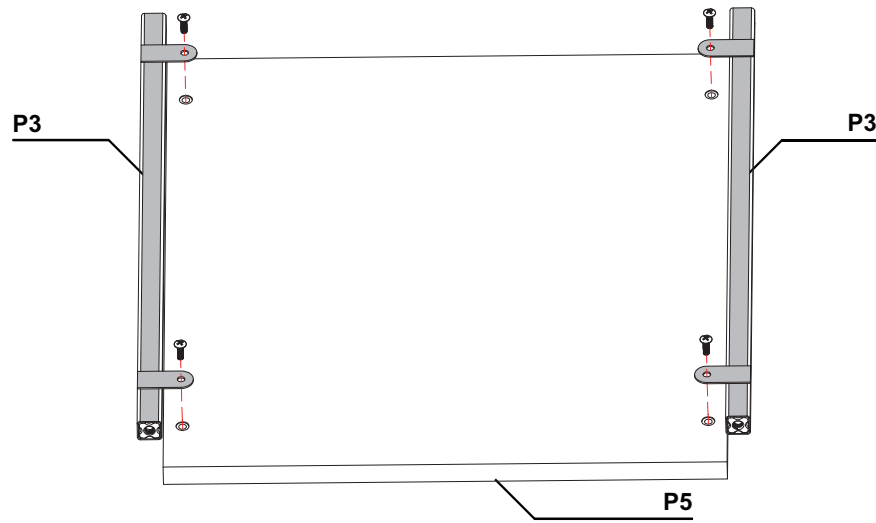
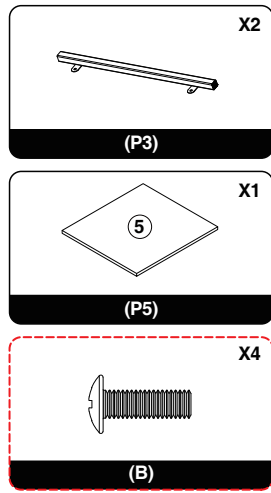
ASSEMBLY INSTRUCTIONS

INSTRUCTIONS DE MONTAGE

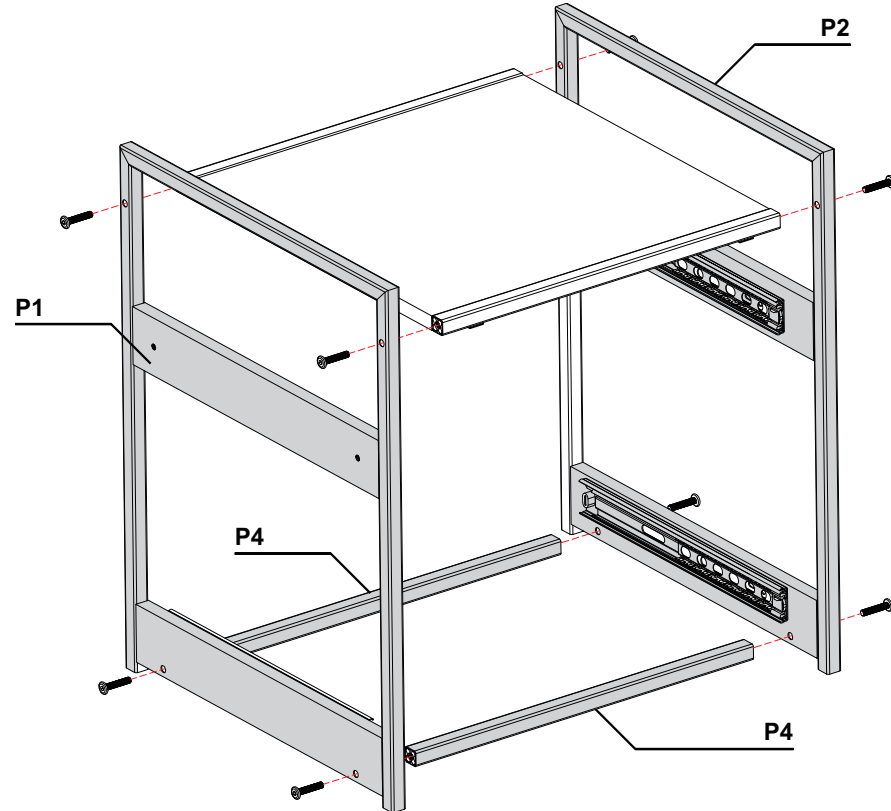
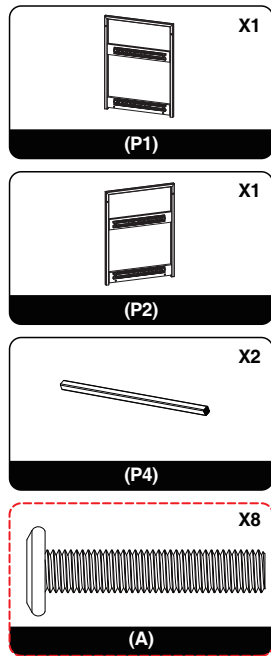
INSTRUCCIONES DE MONTAJE

安装步骤

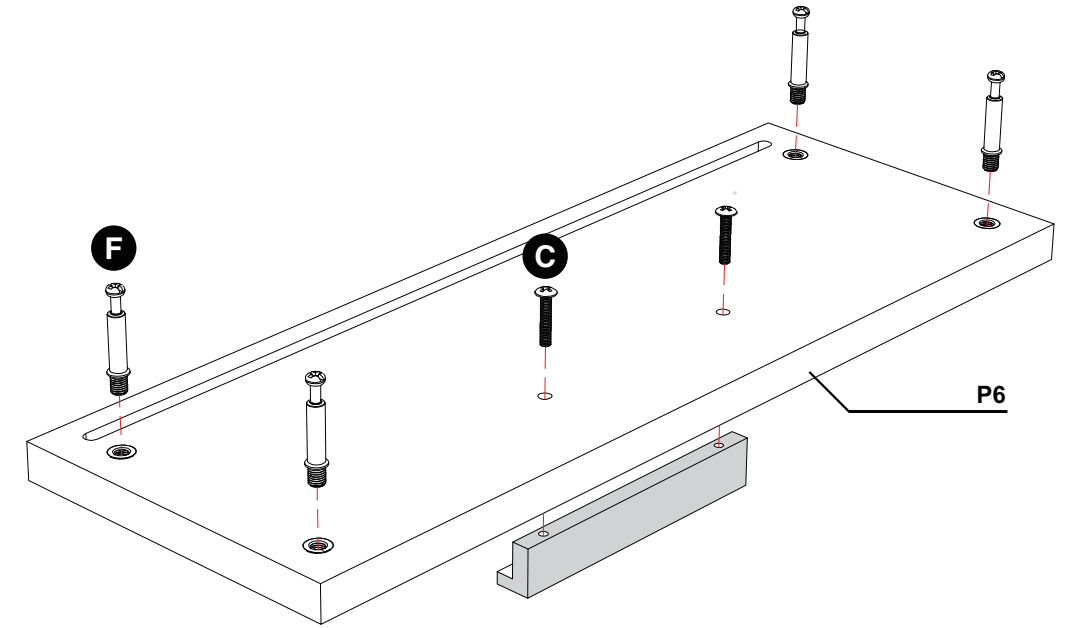
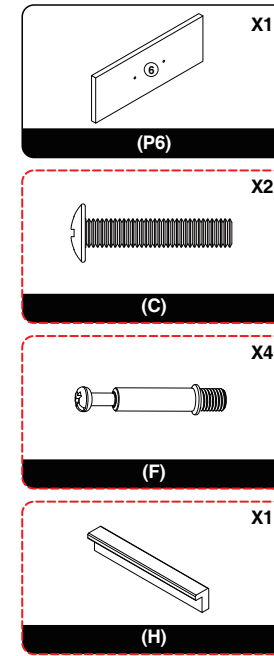
STEP 1



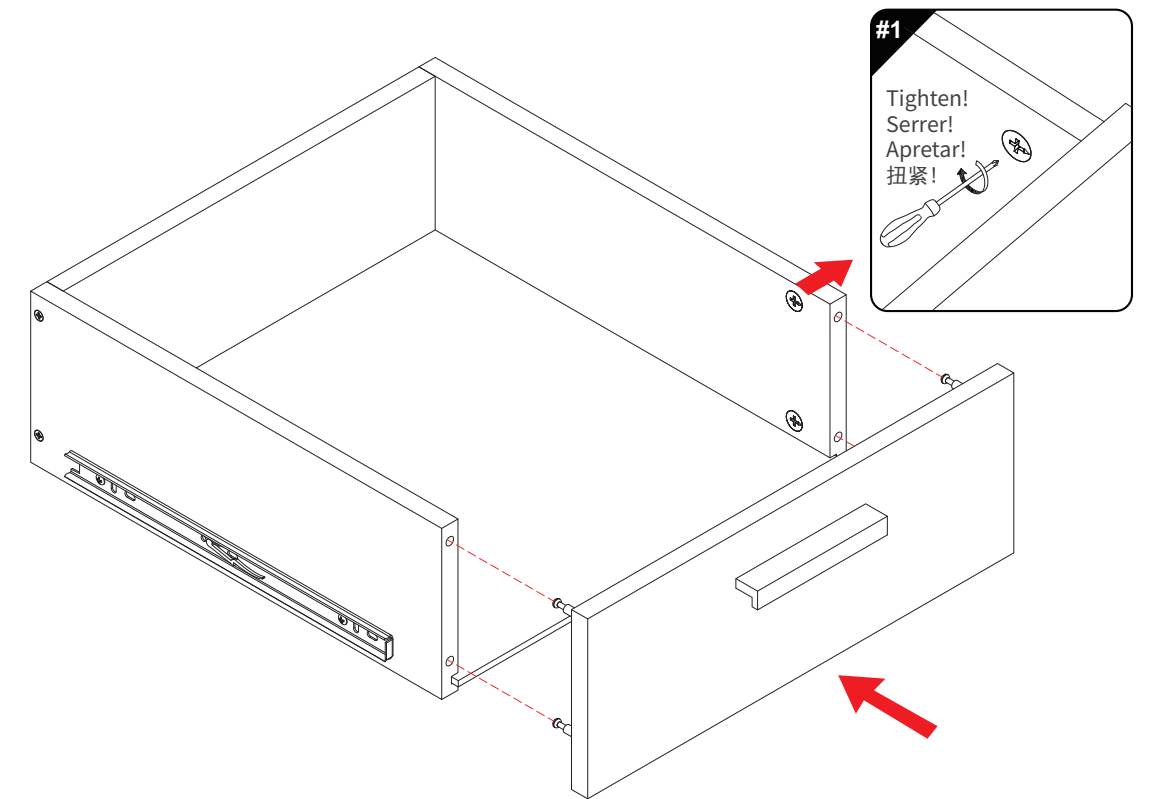
STEP 2



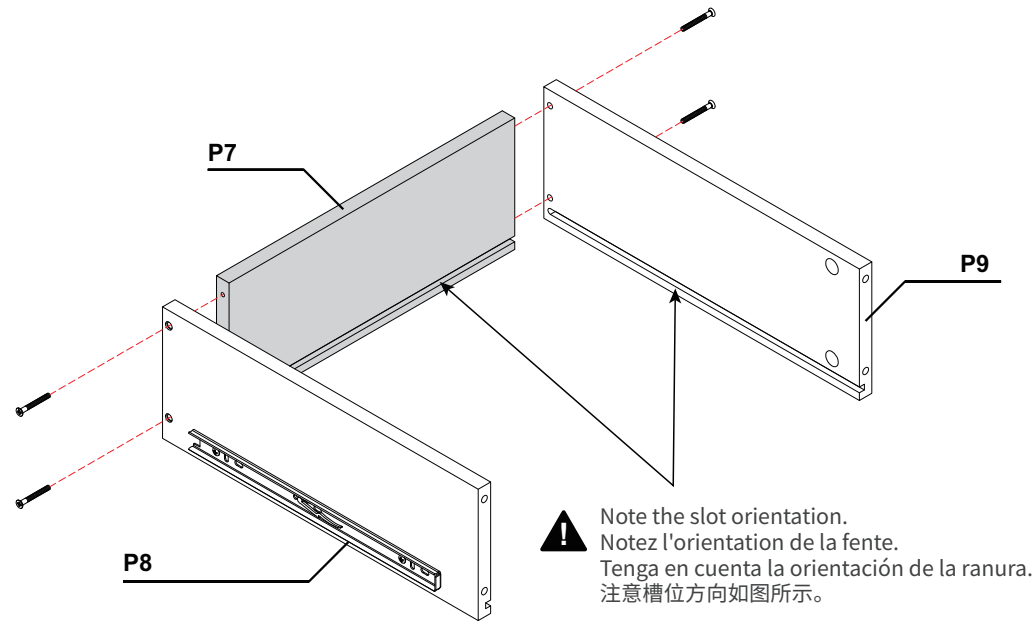
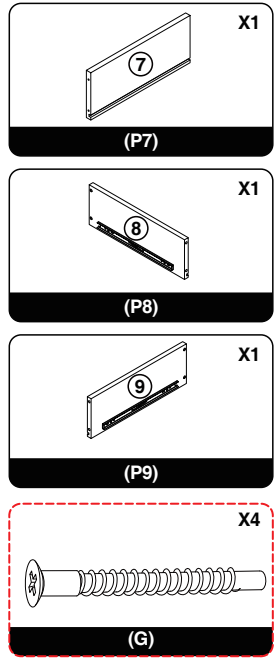
STEP 10



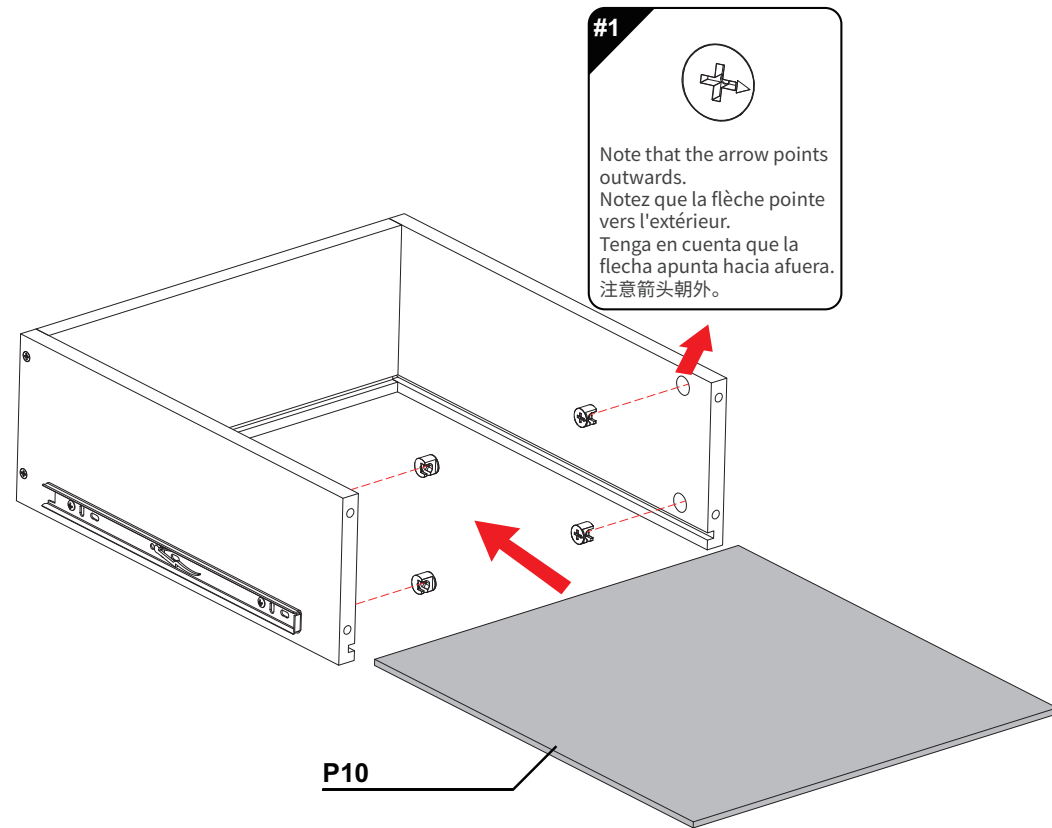
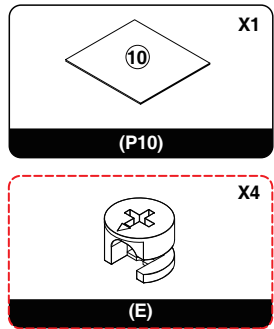
STEP 11



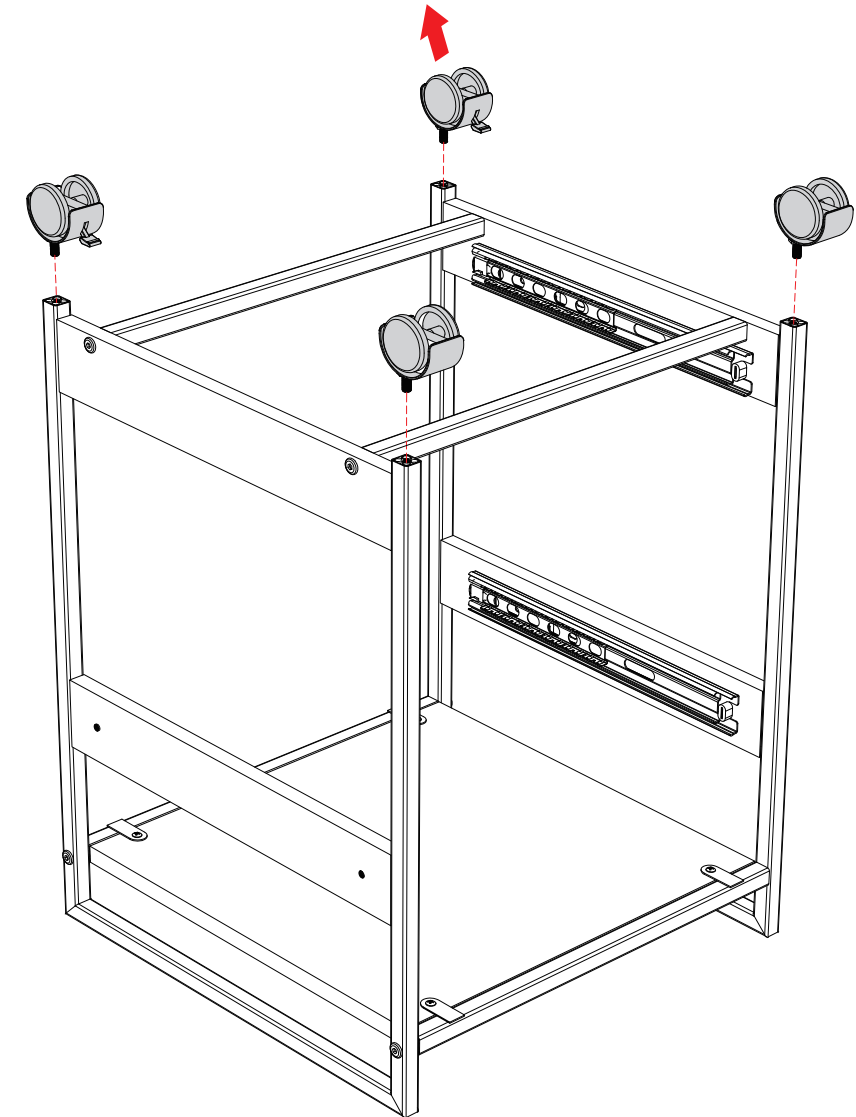
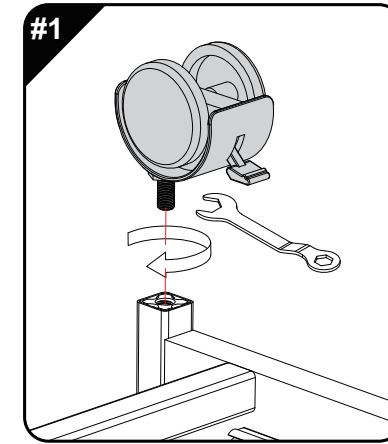
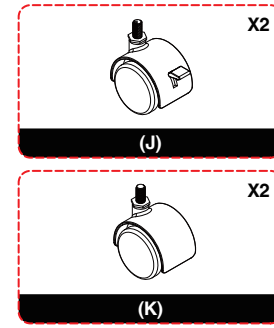
STEP 8



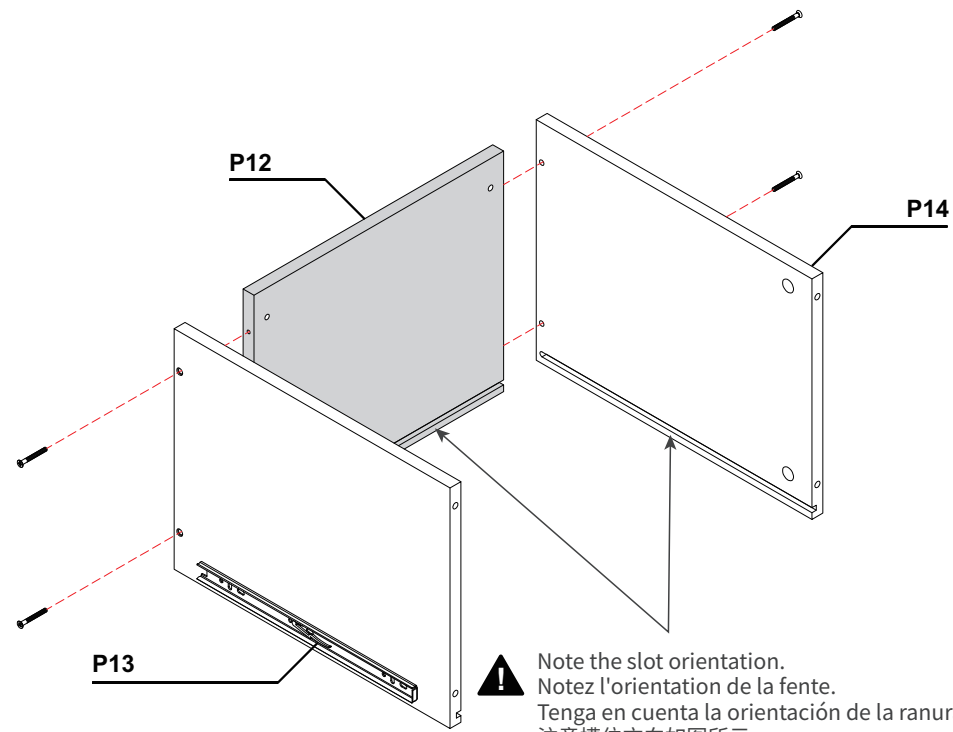
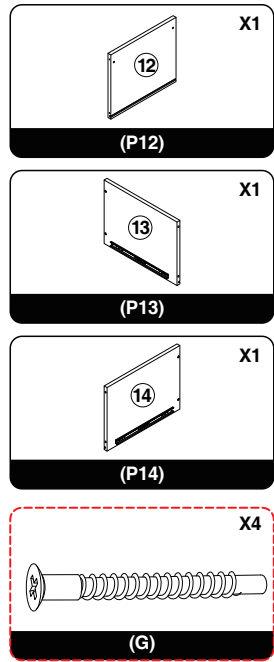
STEP 9



STEP 3

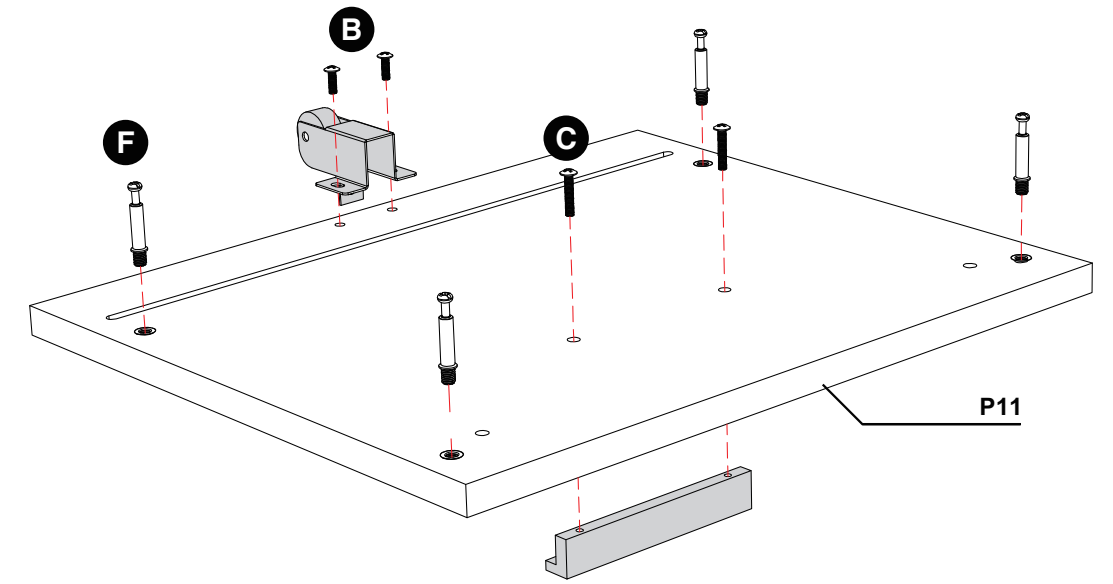
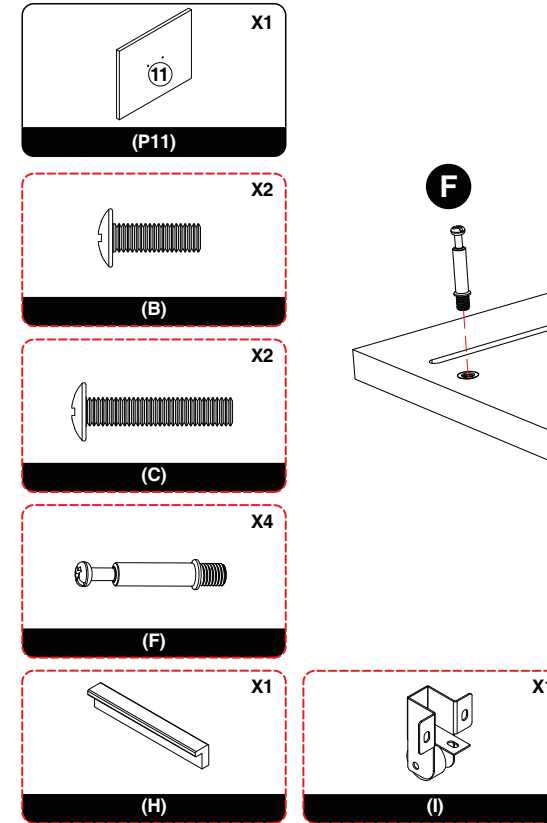


STEP 4

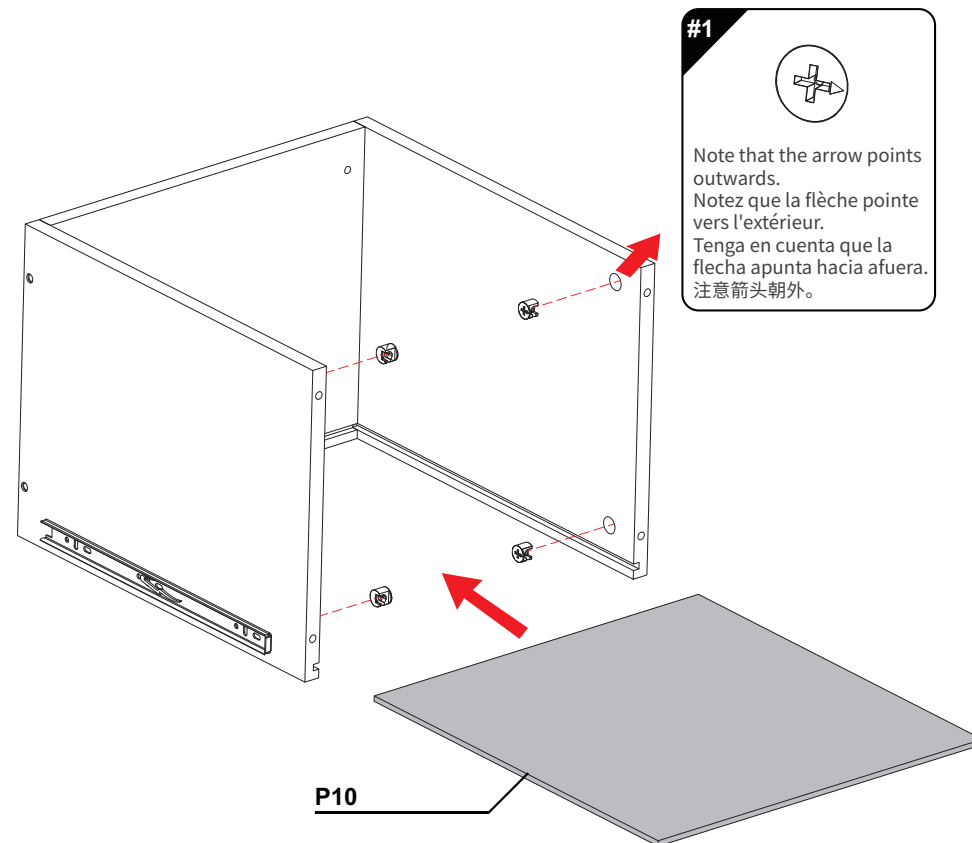
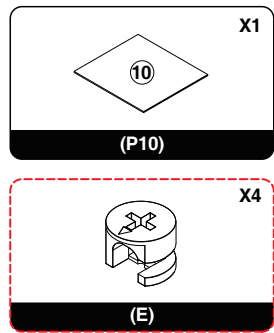


! Note the slot orientation.
 Notez l'orientation de la fente.
 Tenga en cuenta la orientación de la ranura.
 注意槽位方向如图所示。

STEP 6

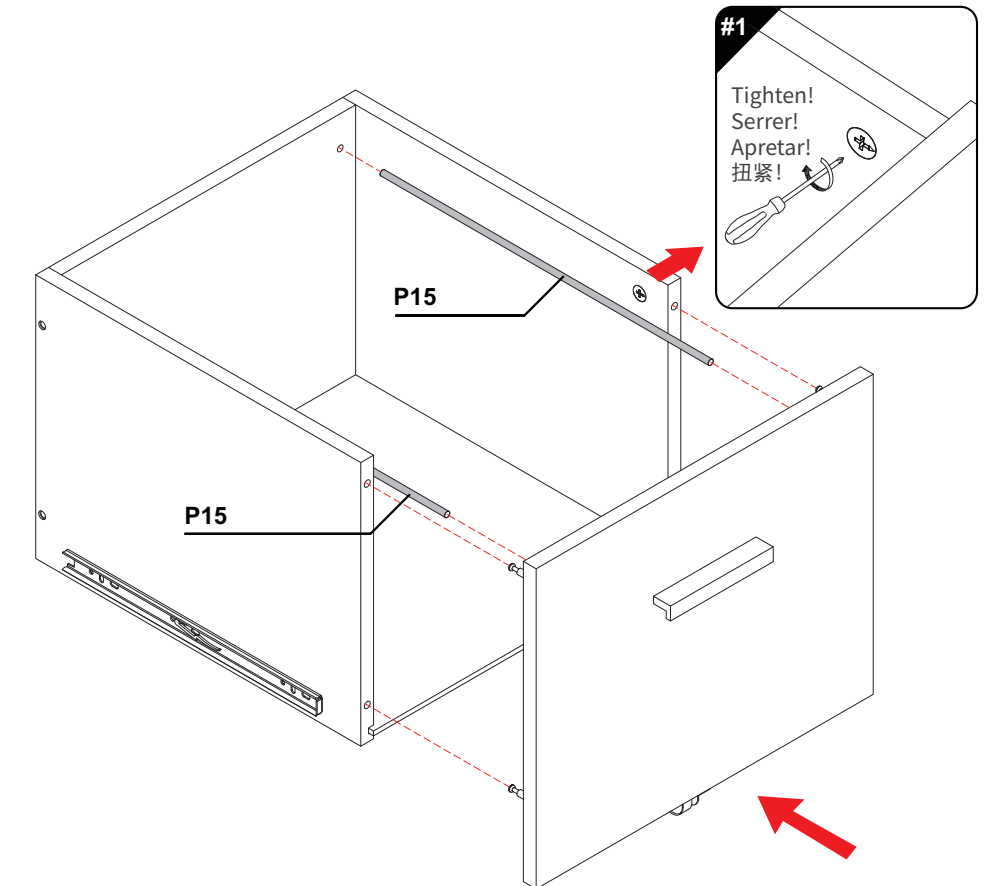
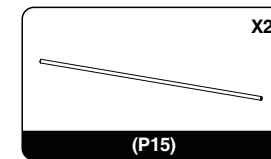


STEP 5



#1
 Note that the arrow points outwards.
 Notez que la flèche pointe vers l'extérieur.
 Tenga en cuenta que la flecha apunta hacia afuera.
 注意箭头朝外。

STEP 7



#1
 Tighten!
 Serrer!
 Apretar!
 扭紧!