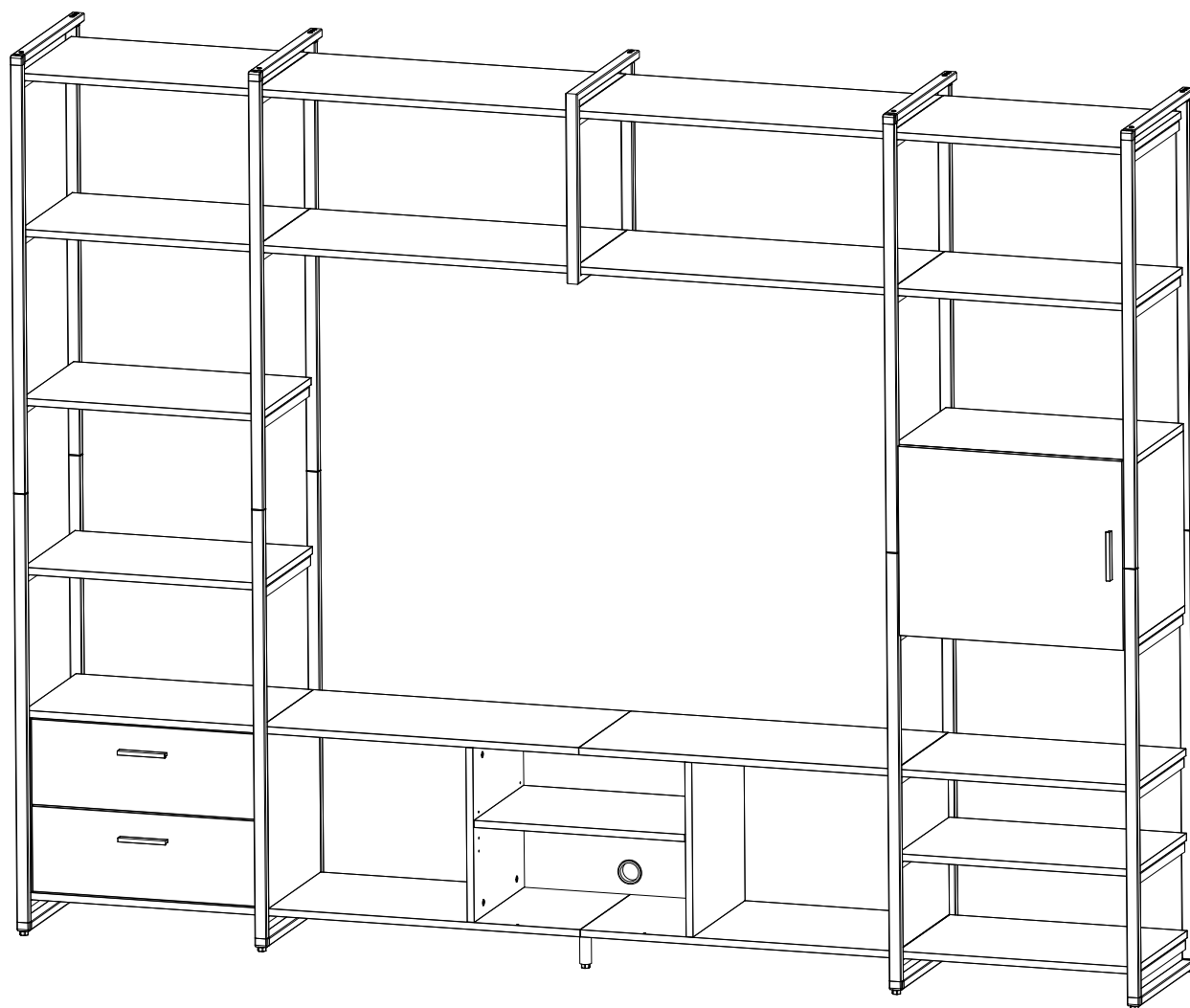


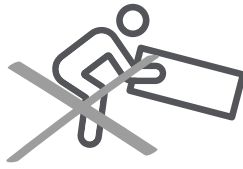
MODEL # ERK-HOMC-01WN

# SONOMA STANDING MEDIA CABINET (COASTAL COLLECTION)



**Please install in order from Box 1 to Box 4!**  
**Veillez installer dans l'ordre de la boîte 1 à la boîte 4!**  
**Instale en orden desde la Caja 1 a la Caja 4!**  
**请按照箱1到箱4的顺序进行安装!**

# MODEL # ERK-HOMC-01WN



Team work  
Travail d'équipe  
Trabajo en equipo  
团队工作



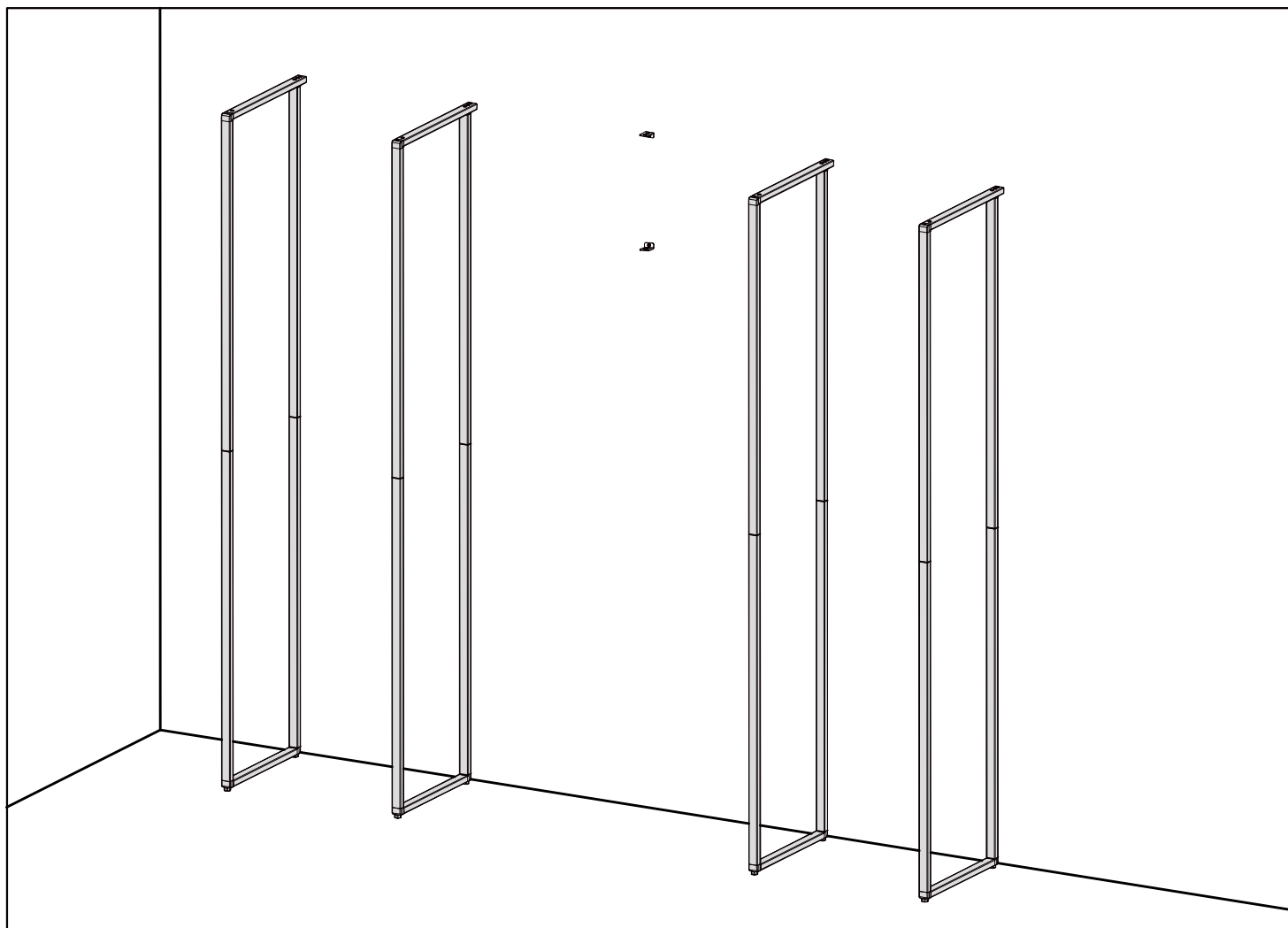
# Box 1 Component Installation

# Encadré 1 Installation des composants

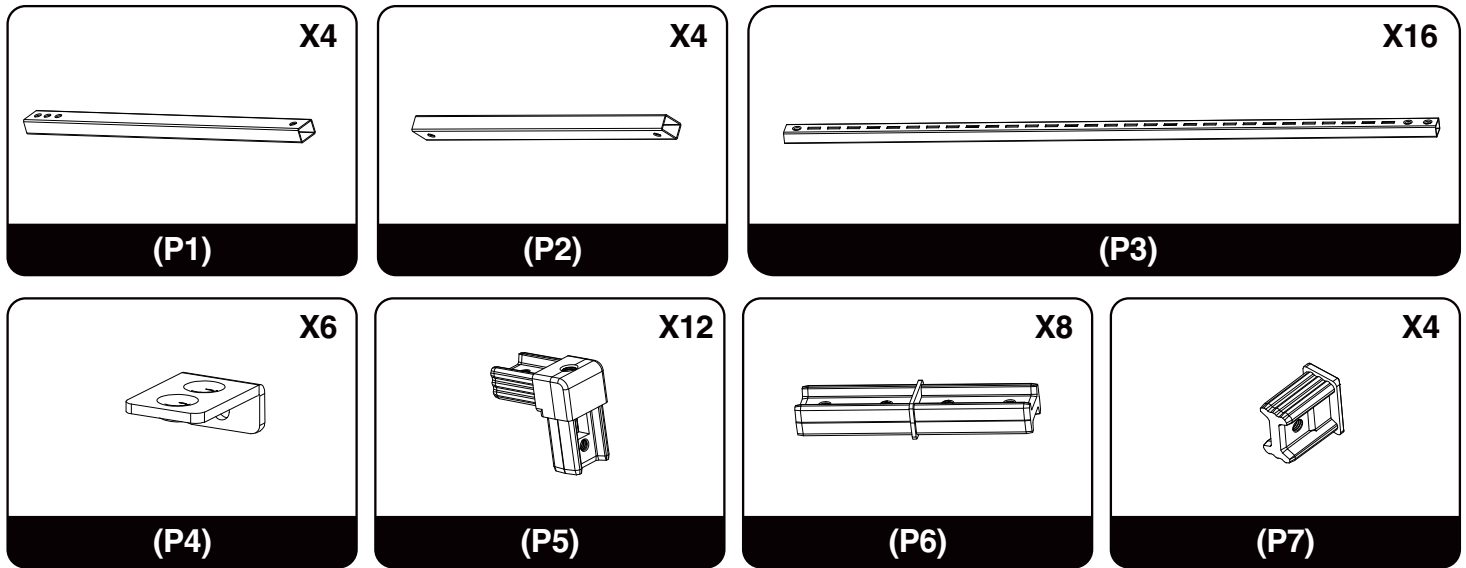
# Instalación de componentes de la caja 1

# 外箱1部件安装

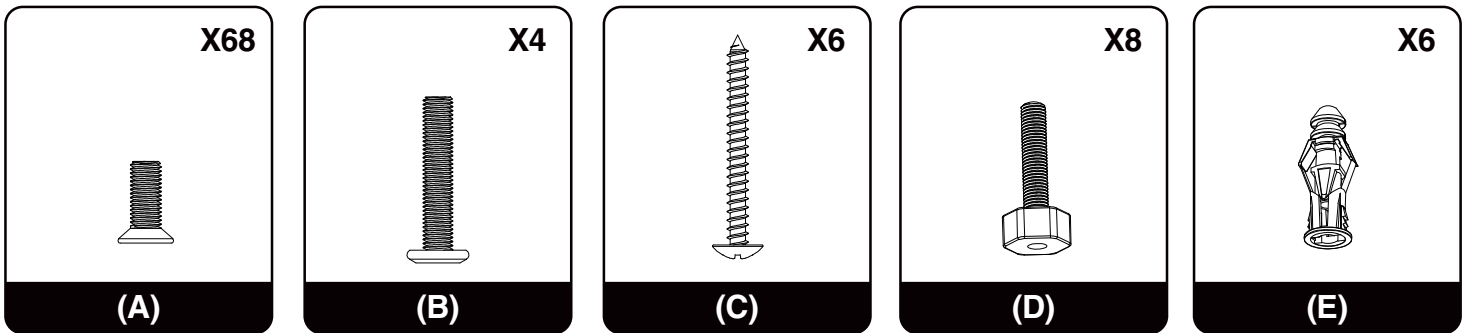
3D view of the exterior of Box 1  
Vue 3D de l'extérieur de la boîte 1  
Vista 3D del exterior de la Caja 1  
外箱1外观3D图



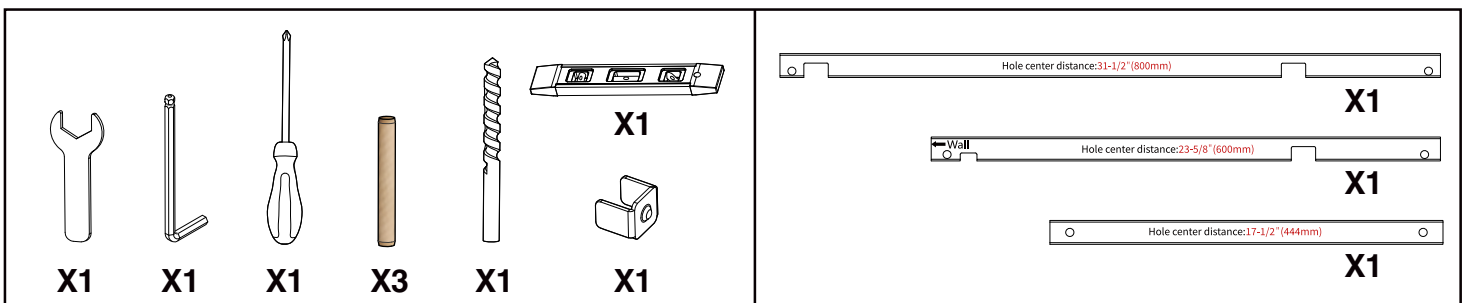
# PARTS / PIÈCES / PARTES / 部件清单



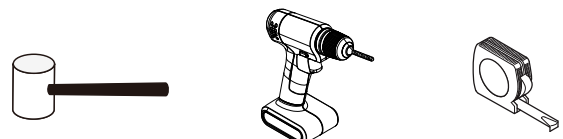
# HARDWARE / MATÉRIEL / HARDWARE / 配件清单



INSTALLATION TOOLS (NOT PART OF THE PRODUCT)  
 OUTILS D'INSTALLATION (NE FAISANT PAS PARTIE DU PRODUIT)  
 HERRAMIENTAS DE INSTALACIÓN (NO FORMAN PARTE DEL PRODUCTO)  
 安装工具清单 (不属于产品本身)



Tools that may be needed (not included)  
 Outils éventuellement nécessaires (non inclus)  
 Herramientas que pueden ser necesarias (no incluidas)  
 可能需要用到的工具 (需消费者自备)

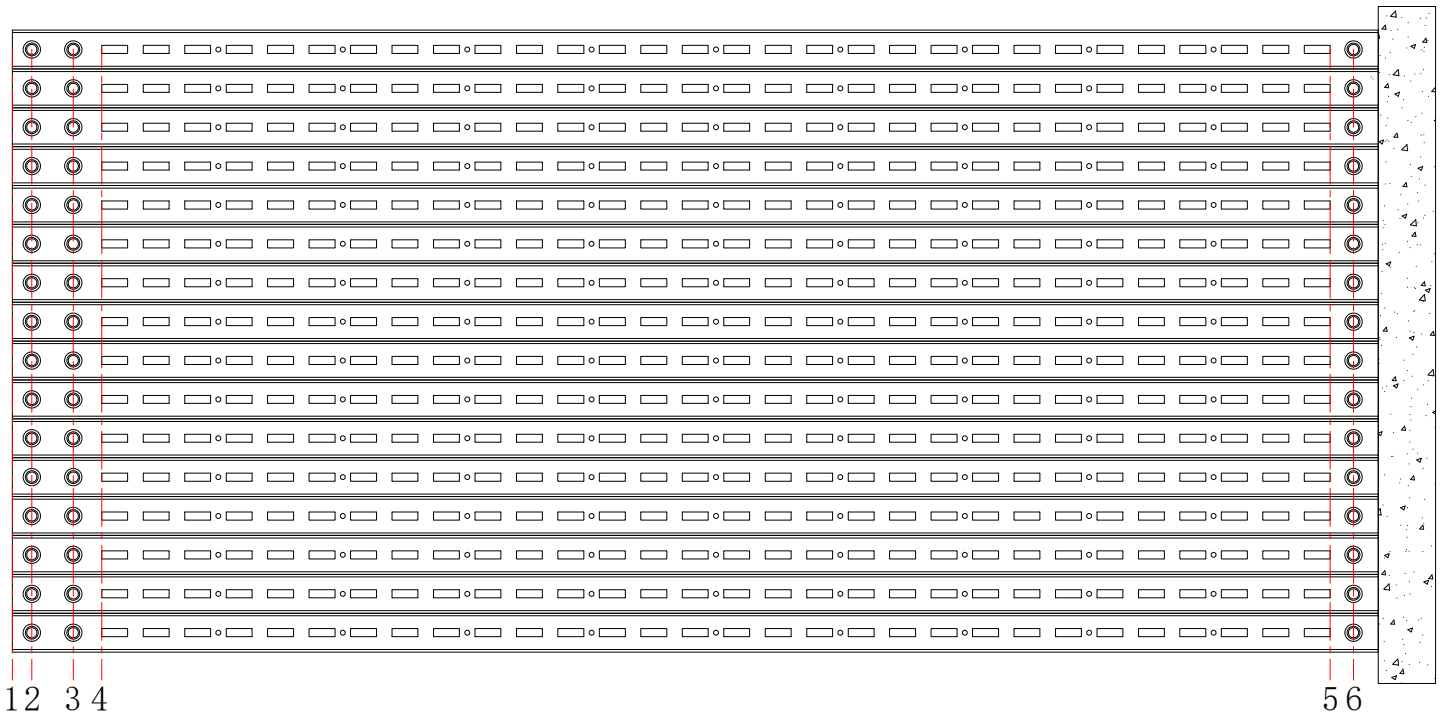


## PRE ASSEMBLY INTRODUCTION

## INTRODUCTION AU PRÉ-MONTAGE

## INTRODUCCIÓN AL PREMONTAJE

## 安装前说明



### Verification of the hole size of the column before installation:

As shown in the figure, align any end face of the 16PCS column and place it on a plane. Then check the consistency of the pipe end face and hole position indicated by the lines 1/2/3/4/5/6 in turn. If any tube size deviation exceeds  $\frac{1}{16}$ " (1.5mm), please contact the manufacturer or dealer for replacement.



### Vérification de la taille des trous de la colonne avant l'installation :

Comme indiqué sur la figure, alignez n'importe quelle face d'extrémité de la colonne 16PCS et placez-la sur un plan. Vérifiez ensuite la cohérence de la face d'extrémité du tube et la position du trou indiquée par les lignes 1/2/3/4/5/6 à tour de rôle. Si un écart de taille de tube dépasse  $\frac{1}{16}$ " (1.5mm), veuillez contacter le fabricant ou le revendeur pour un remplacement.



### Verificación del tamaño del agujero de la columna antes de la instalación:

Como se muestra en la figura, alinee cualquier cara del extremo de la columna 16PCS y colóquela en un plano. A continuación, compruebe la consistencia de la cara del extremo del tubo y la posición del agujero indicada por las líneas 1/2/3/4/5/6 sucesivamente. Si cualquier desviación del tamaño del tubo excede  $\frac{1}{16}$ " (1.5mm), por favor contacte al fabricante o distribuidor para su reemplazo.



### 安装前立柱孔位尺寸验证:

如图示,将16PCS立柱任一端面对齐放置一平面后,依次对1/2/3/4/5/6线条所指示的管端面及孔位进行一致性检查,如果有任何一条管尺寸偏差超过 $\frac{1}{16}$ " (1.5mm),就要联系厂家或经销商进行更换。

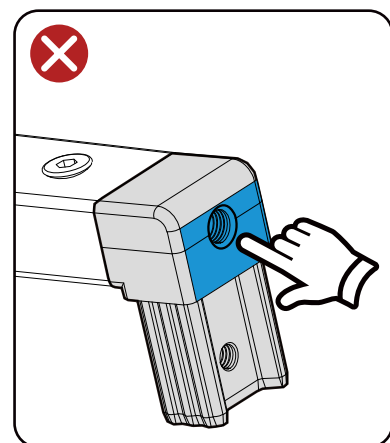
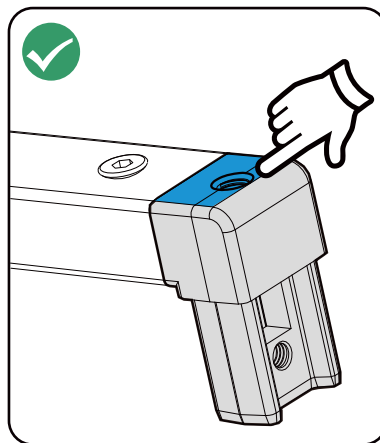
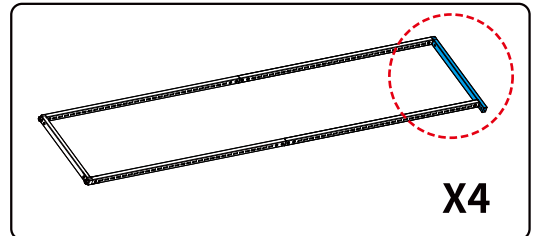
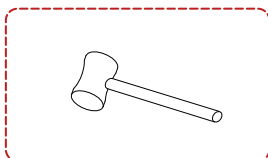
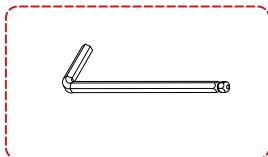
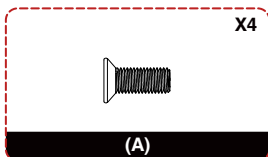
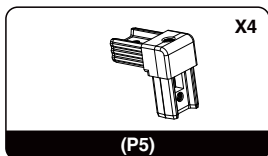
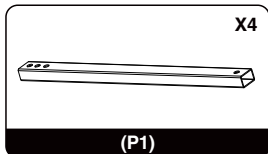
# ASSEMBLY INSTRUCTIONS

# INSTRUCTIONS DE MONTAGE

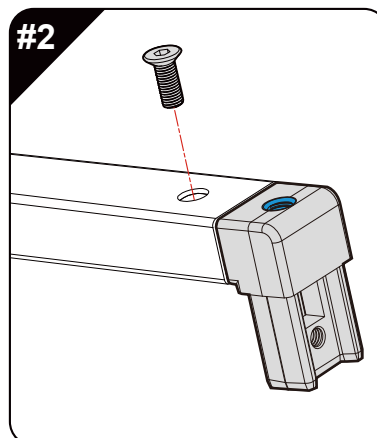
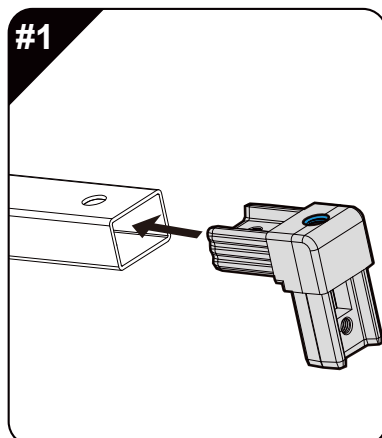
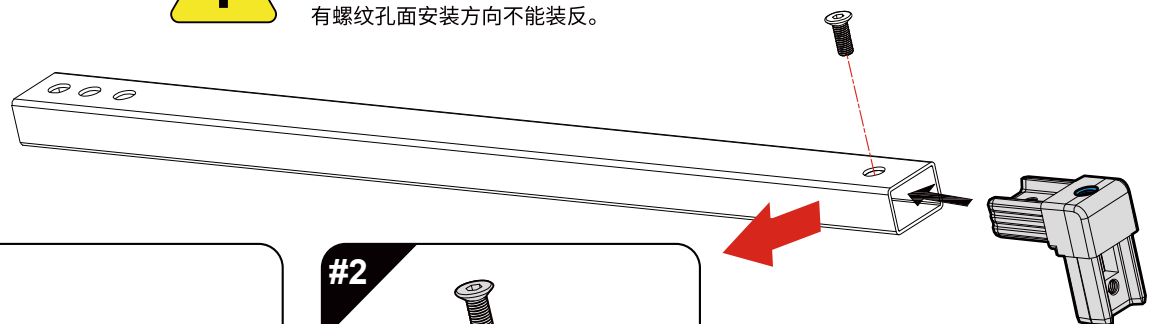
# INSTRUCCIONES DE MONTAJE

# 安装步骤

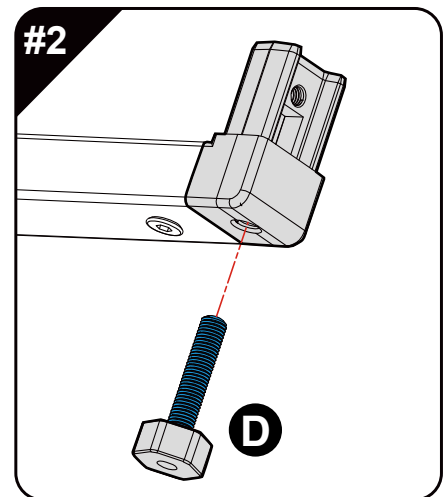
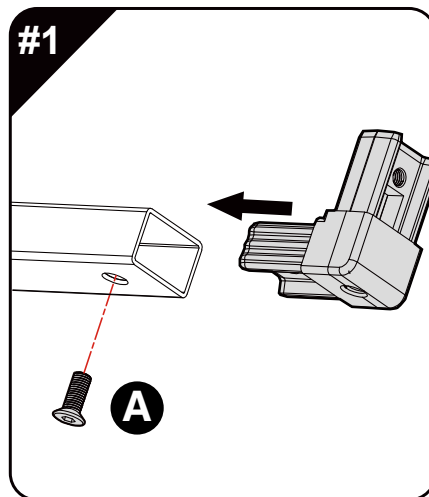
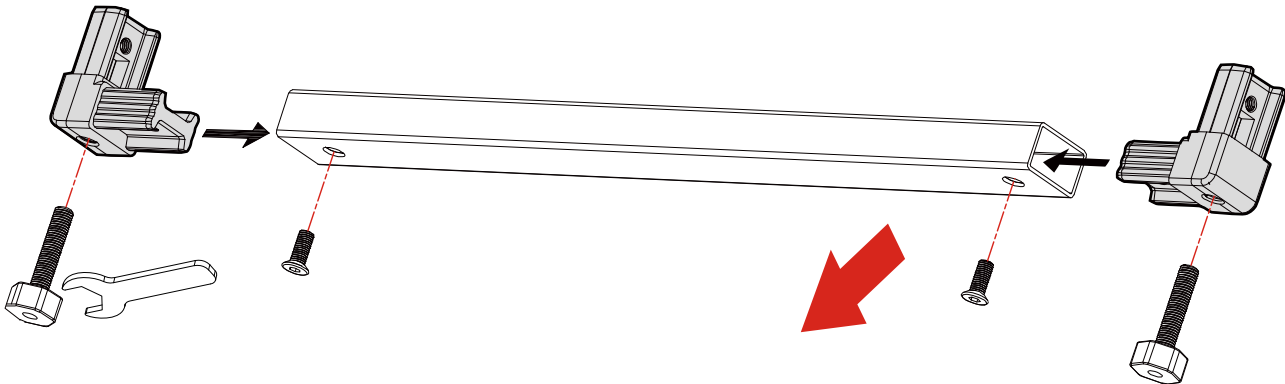
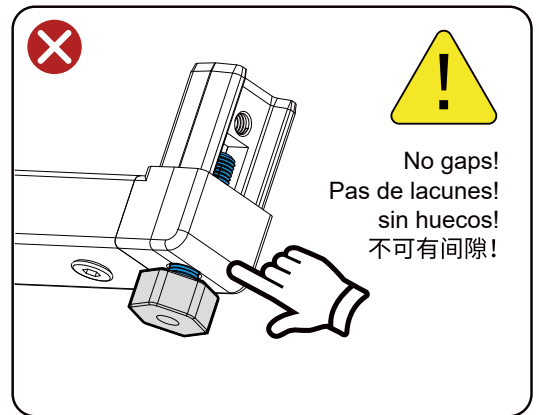
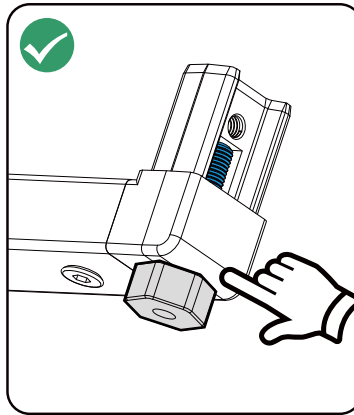
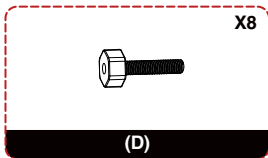
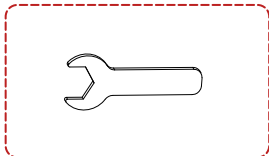
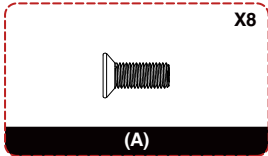
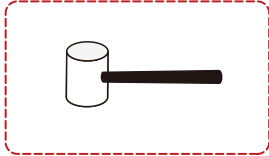
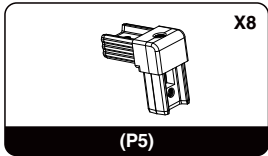
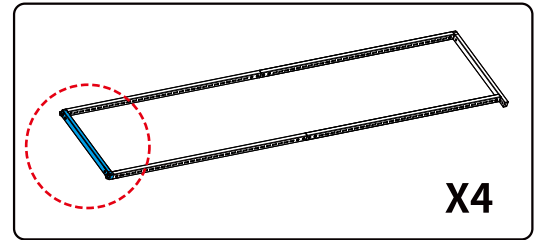
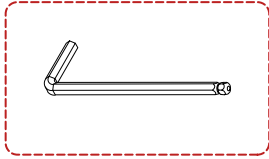
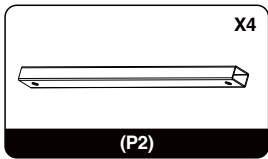
## STEP 1



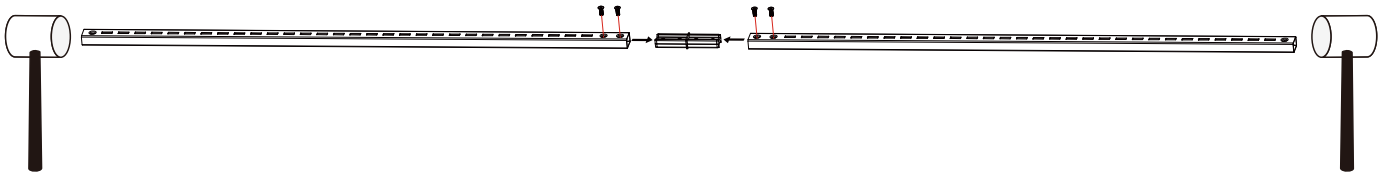
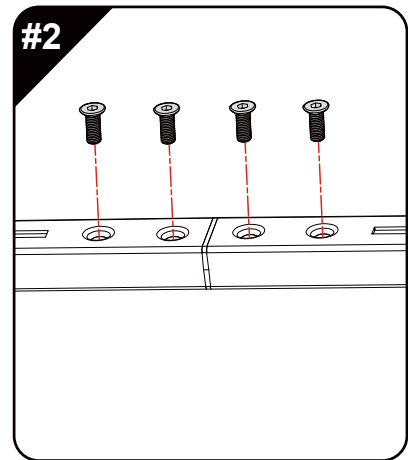
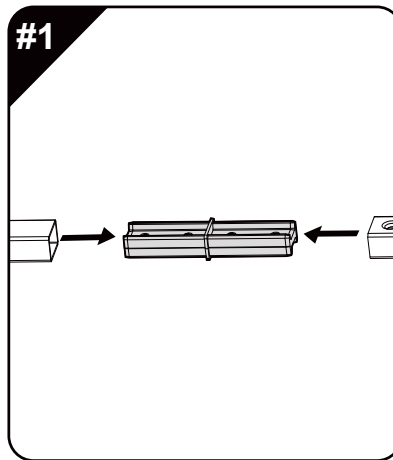
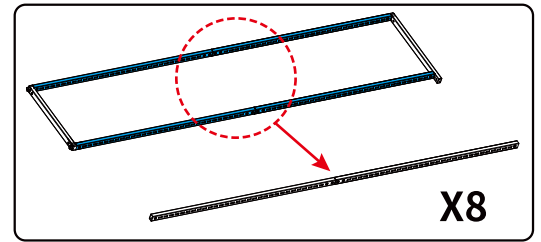
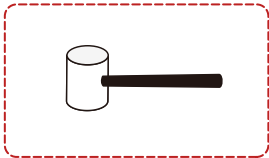
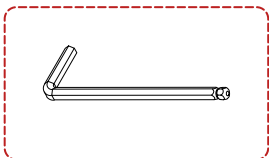
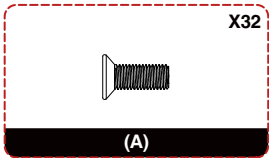
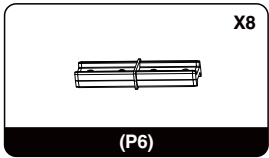
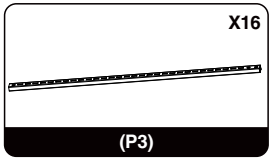
There is a threaded hole surface! The installation direction cannot be reversed!  
Il y a une surface de trou fileté ! Le sens d'installation ne peut pas être inversé!  
¡Hay una superficie de orificio roscado! ¡La dirección de instalación no se puede invertir!  
有螺纹孔面安装方向不能装反。



# STEP 2

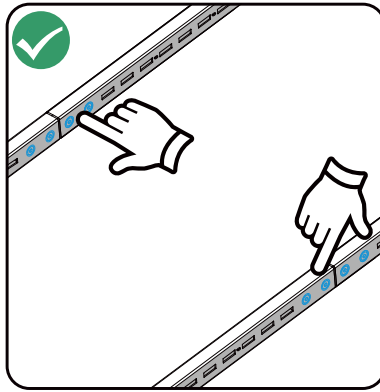
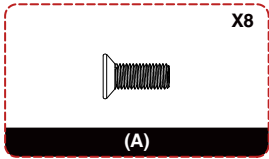


# STEP 3





# STEP 4

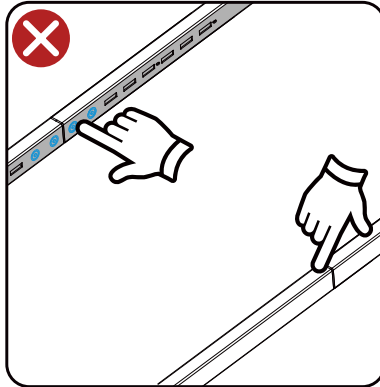


The front and rear columns should be installed in the same direction (correct).

The front and rear columns should be installed in the same direction (correct).

Las columnas delantera y trasera deben instalarse en la misma dirección (correcta).

前后立柱冲孔面要顺向安装 (正确)!

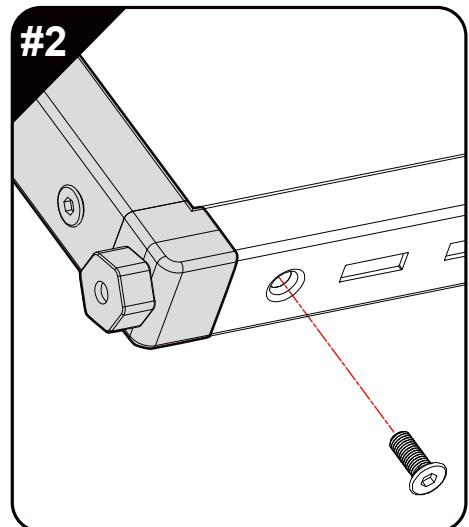
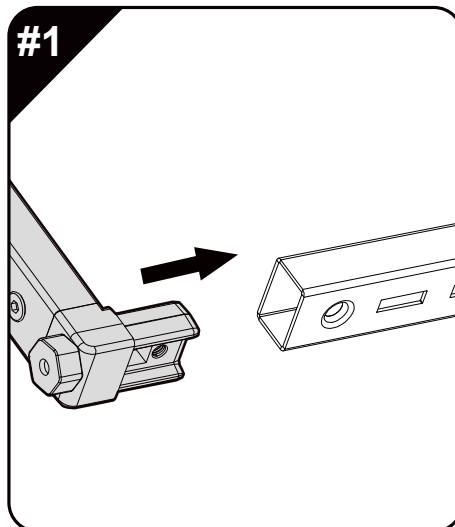
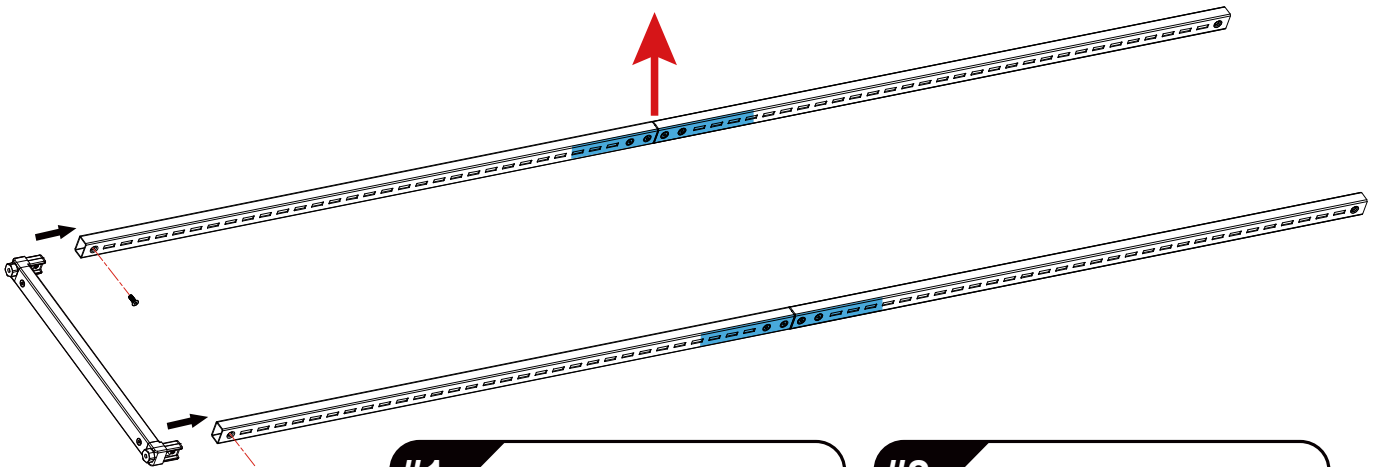


The punching surfaces of the front and rear columns should be installed opposite to each other (wrong).

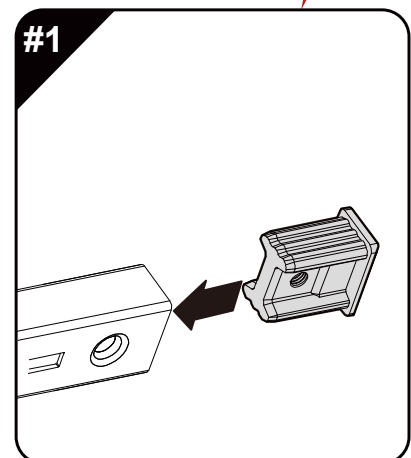
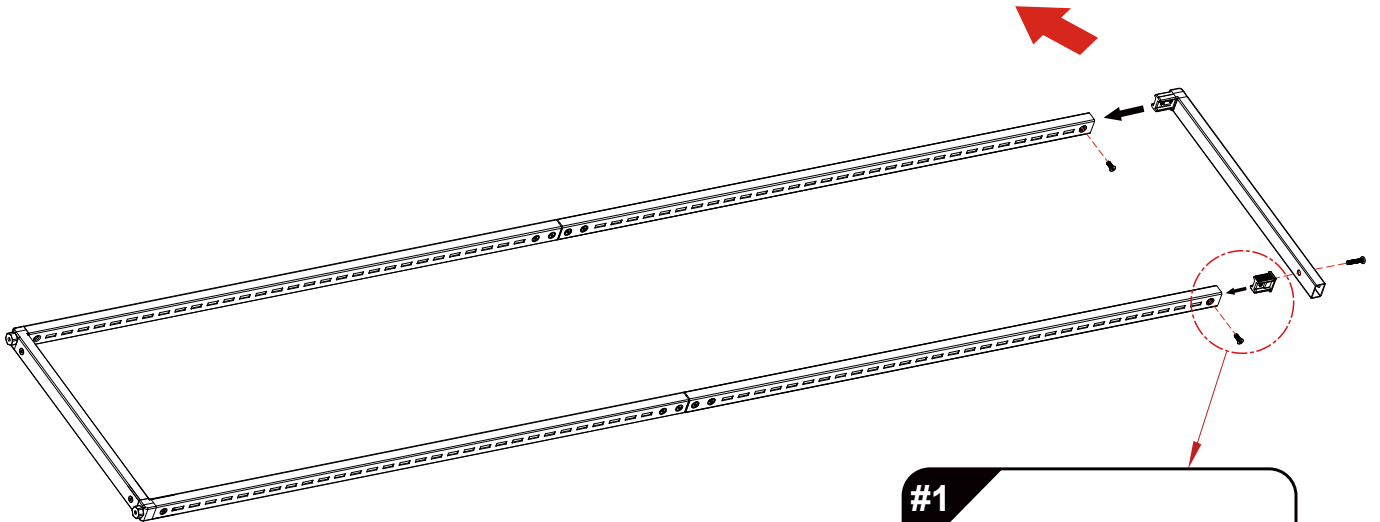
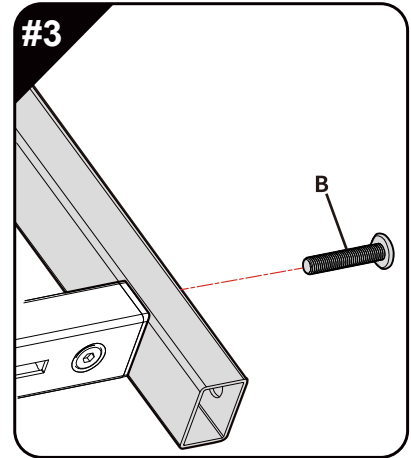
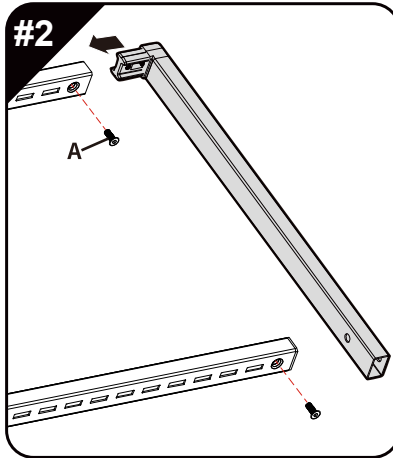
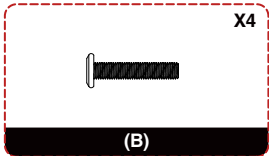
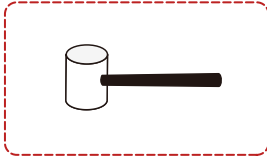
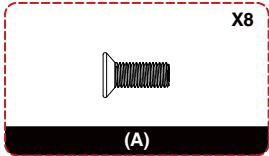
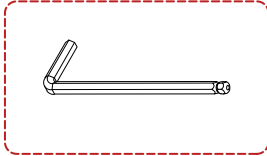
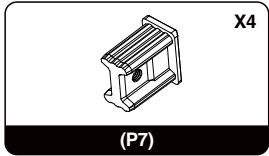
Les montants avant et arrière sont installés en face l'un de l'autre (faux).

Los pilares delantero y trasero están instalados uno frente al otro (incorrecto).

前后立柱冲孔面相对安装 (错误)!



# STEP 5



## PLAN THE INSTALLATION LOCATION OF THE ENTIRE COMBINATION

## PLANIFIEZ LE LIEU D'INSTALLATION DE L'ENSEMBLE DE LA COMBINAISON

## PLANIFIQUE EL LUGAR DE INSTALACIÓN DE TODA LA COMBINACIÓN

## 规划整套组合安装位置

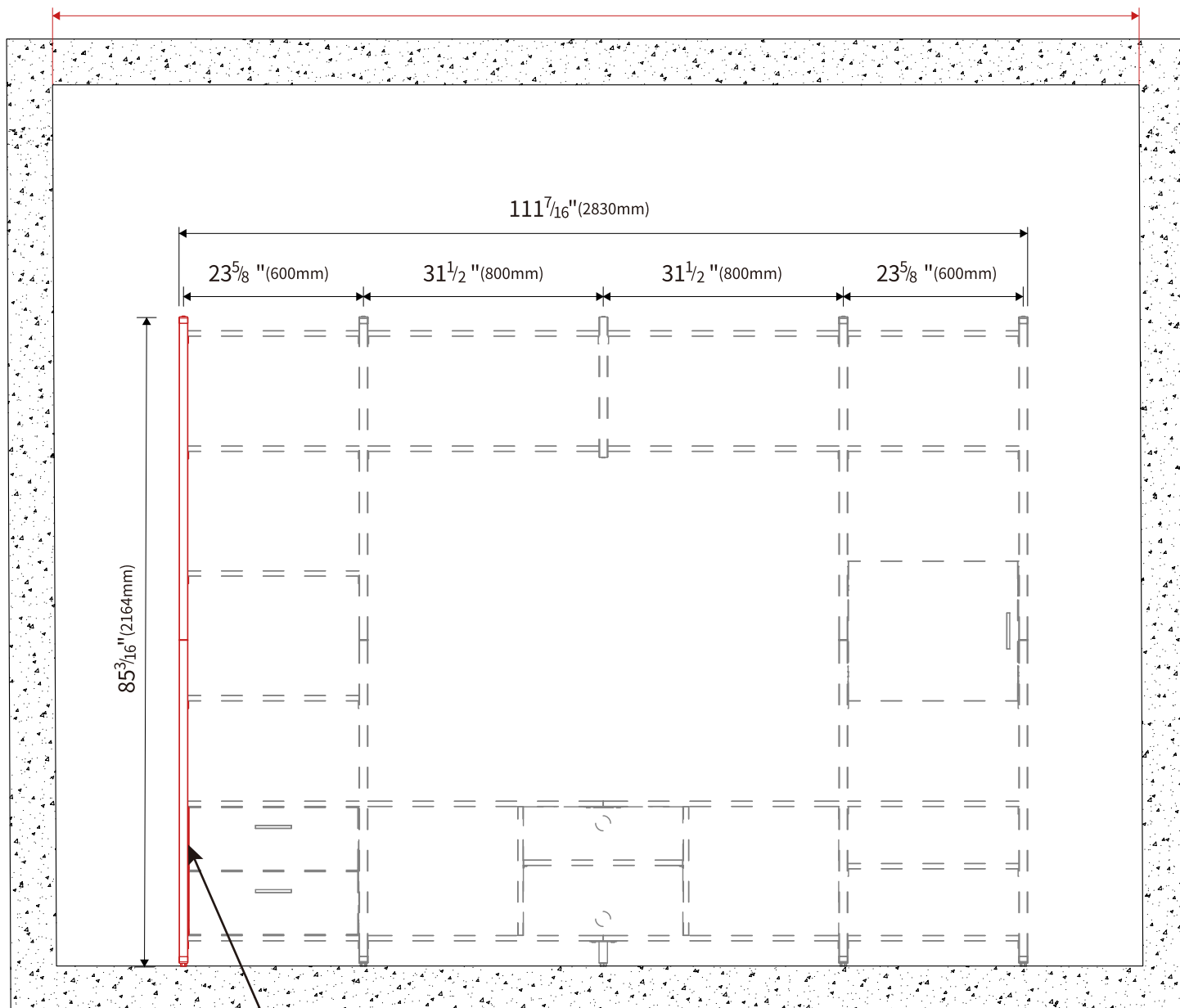


Note: Please pre-determine the approximate installation position of the first column according to the actual width of the installation wall.

Remarque : Veuillez déterminer à l'avance la position d'installation approximative de la première colonne en fonction de la largeur réelle du mur d'installation.

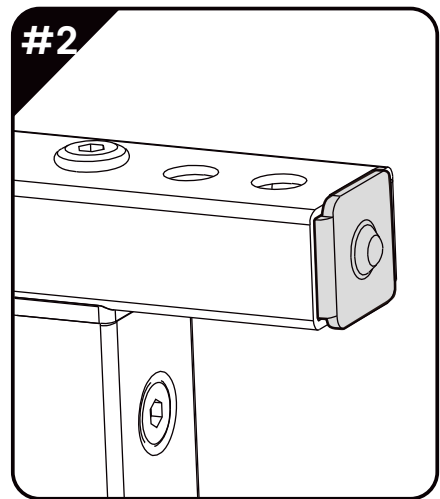
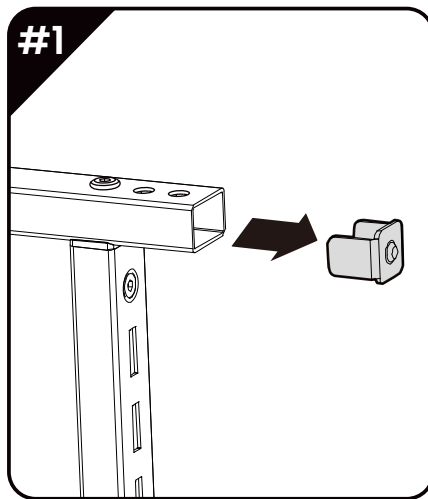
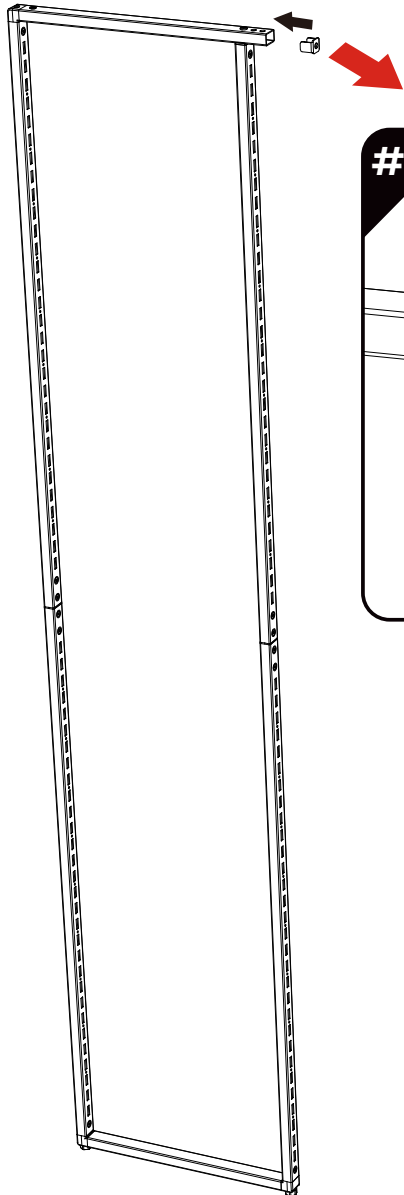
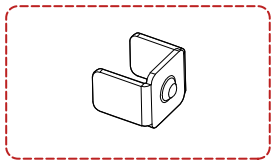
Nota: Predeterminar la posición de instalación aproximada de la primera columna de acuerdo con el ancho real de la pared de instalación.

注意: 请根据安装墙面实际宽度预先确定第一条立柱大致安装位置。

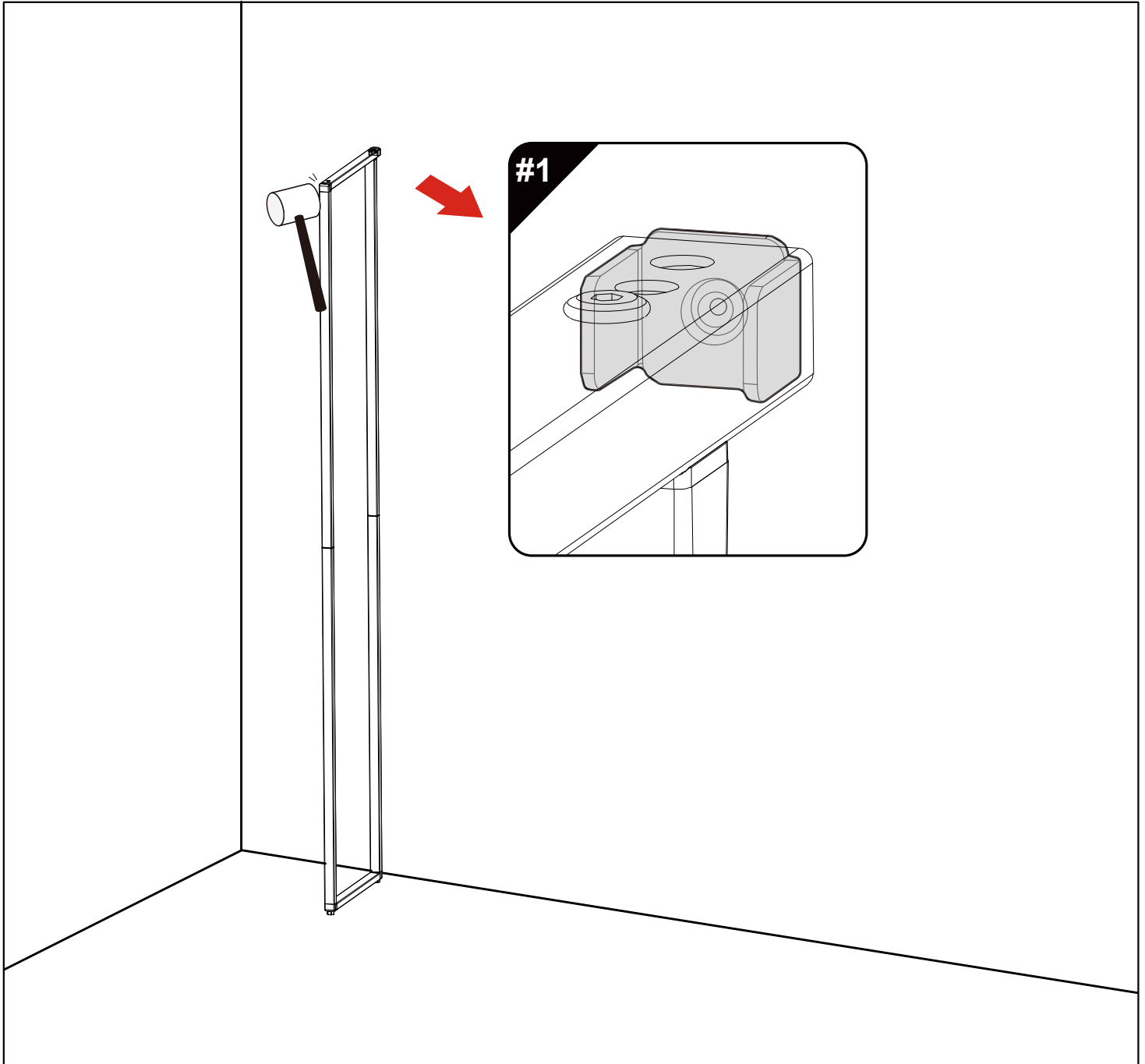
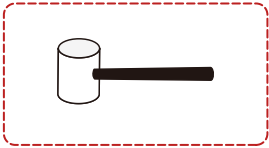


This column is the first column to be installed (on the left).  
Cette colonne est la première colonne à être installée (à gauche).  
Esta columna es la primera columna que se instalará (a la izquierda).  
此条立柱为首先要安装的第一个立柱(在左边)。

# STEP 6



# STEP 7



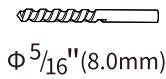
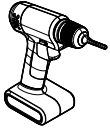
After placing the column vertically against the wall, press firmly or tap the end of the horizontal tube on the top of the column with a rubber hammer until the patch convex pin placed on the nozzle leaves a pit mark on the wall and then remove the column.

Après avoir placé la colonne verticalement contre le mur, appuyez fermement ou tapotez l'extrémité du tube horizontal sur le dessus de la colonne avec un marteau en caoutchouc jusqu'à ce que la goupille convexe de patch placée sur la buse laisse une marque de piqûre sur le mur, puis retirez la colonne.

Después de colocar la columna verticalmente contra la pared, presione firmemente o golpee el extremo del tubo horizontal en la parte superior de la columna con un martillo de goma hasta que el pasador convexo del parche colocado en la boquilla deje una marca en la pared y luego retire la columna.

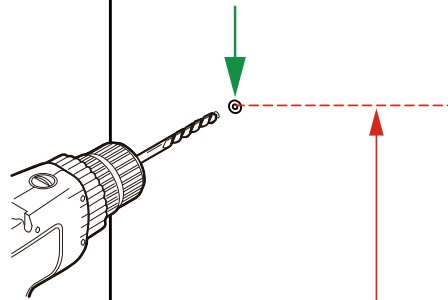
将立柱垂直贴墙放置后用力按压或借助胶锤轻敲立柱顶横管端部，直到放置在管口的铁片凸针在墙面留下一个凹坑印记后移开立柱。

# STEP 8



$\Phi 5/16''$  (8.0mm)

The 1st mounting hole  
Le 1er trou de montage  
El 1er orificio de montaje  
第1个安装孔



Verify the reference size  
Vérifier la taille de référence  
Verifica la talla de referencia  
验证参考尺寸  
 $84^{13/16}''$  (2154mm)

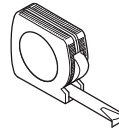
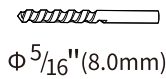
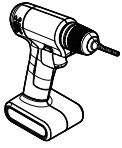
Drill a circular hole with a diameter of  $\Phi 5/16''$  (8mm) in the center of the wall pit with a depth of about  $1^{3/8}''$  (35mm) . This hole is the first column mounting hole on the left.

Percez un trou circulaire d'un diamètre de  $\Phi 5/16''$  (8mm) au centre de la fosse murale avec une profondeur d'environ  $1^{3/8}''$  (35mm) . Ce trou est le premier trou de montage de colonne sur la gauche.

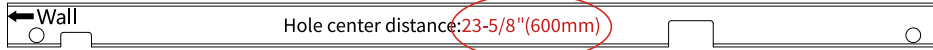
Perfore un orificio circular con un diámetro de  $\Phi 5/16''$  (8mm) en el centro del foso de la pared con una profundidad de aproximadamente  $1^{3/8}''$  (35mm) . Este orificio es el primer orificio de montaje de la columna a la izquierda.

在墙面凹坑正中心用直径  $\Phi 5/16''$  (8mm) 钻一个深度约  $1^{3/8}''$  (35mm) 的圆孔, 此孔就是左边第一个立柱安装孔。

# STEP 9



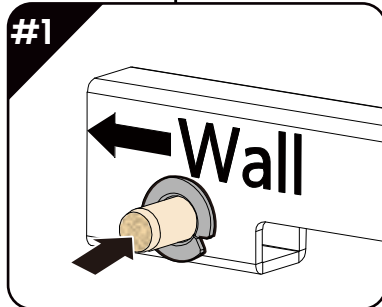
Please pay attention to the marked size.  
Veuillez faire attention à la taille indiquée.  
Preste atención a la talla marcada.  
请留意选择正确的尺寸。



The 1st mounting hole  
Le 1er trou de montage  
El 1er orificio de montaje  
第1个安装孔

Drill the 2nd mounting hole  
Perçer le 2ème trou de montage  
Taladre el segundo orificio de montaje  
钻第2个安装孔

Verify the reference size  
Vérifier la taille de référence  
Verifica la talla de referencia  
验证参考尺寸  
23 5/8" (600mm)



Insert the wood tip into the 1st mounting hole that has been drilled, and fix the "hole center distance: 23-5/8" (600mm)" to install and locate the aluminum tube.

Insérez la pointe en bois dans le 1er trou qui a été percé et fixez la "distance centrale du trou : 23-5/8" (600 mm)" pour installer et localiser le tube en aluminium.

Inserte la punta de madera en el primer orificio que se perforó y fije la "distancia del centro del orificio: 23-5/8" (600 mm)" para instalar y ubicar el tubo de aluminio.

木梢插入已钻好的第1个安装圆孔内，固定 "hole center distance: 23-5/8" (600mm)" 安装定位铝管。

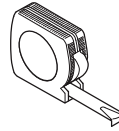
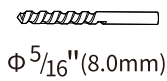
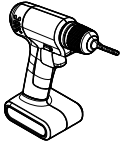
The assembled column is placed vertically against the wall and the upper horizontal tube is clamped into the gap of the aluminum tube for installation and positioning. The height of the mounting hole from the ground is controlled by the height of the column itself.

La colonne assemblée est placée verticalement contre le mur, le tube horizontal supérieur est serré dans l'espace du tube en aluminium pour l'installation et le positionnement, et la hauteur du trou d'installation à partir du sol est contrôlée par la hauteur de la colonne elle-même.

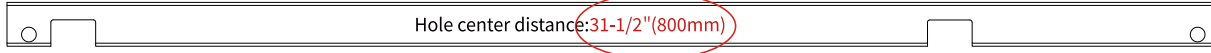
La columna ensamblada se coloca verticalmente contra la pared, el tubo horizontal superior se sujeta con abrazaderas en el espacio del tubo de aluminio para su instalación y posicionamiento, y la altura del orificio de instalación desde el suelo se controla mediante la altura de la columna misma.

用装配好的立柱靠墙垂直放置，上横管卡入安装定位铝管缺口内，通过立柱自身高度来控制安装孔位距地面高度。

# STEP 10



Please pay attention to the marked size.  
 Veuillez faire attention à la taille indiquée.  
 Preste atención a la talla marcada.  
 请注意选择正确的尺寸。



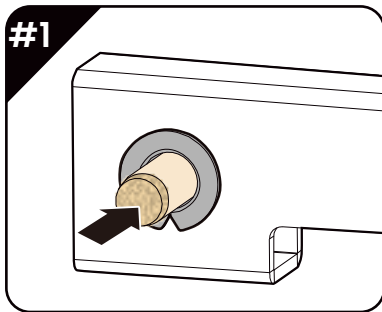
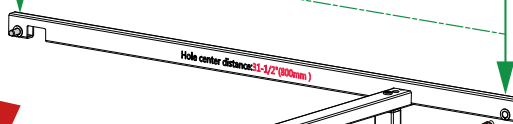
The 1st mounting hole  
 Le 1er trou de montage  
 El 1er orificio de montaje  
 第1个安装孔



The 2nd mounting hole  
 Le 2ème trou de montage  
 El segundo agujero de montaje  
 第2个安装孔

Verify the reference size  
 Vérifier la taille de référence  
 Verifica la talla de referencia  
 验证参考尺寸  
 31 1/2" (800mm)

Drilled the 3rd mounting hole  
 Perçage du 3ème trou de fixation  
 Perforó el 3er agujero de montaje  
 钻第3个安装孔

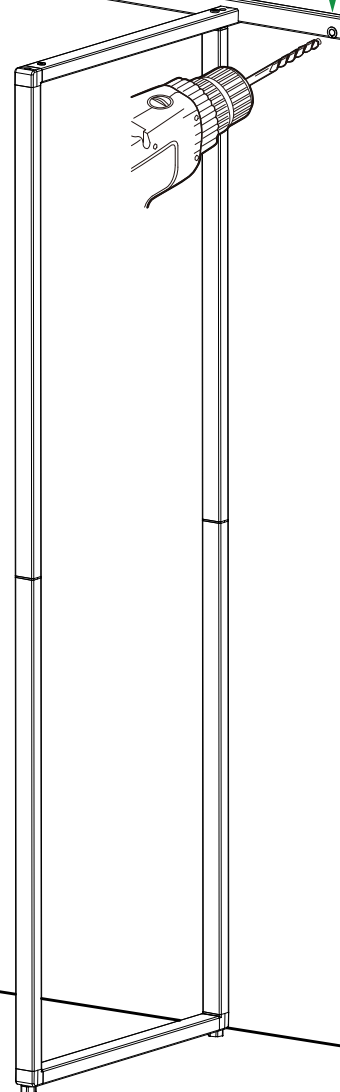


Insert the wood tip into the 2nd mounting hole that has been drilled and fix the "hole center distance: 31-1/2" (800mm)" to install and locate the aluminum pipe.

Insérez la pointe en bois dans le 2e trou d'installation qui a été percé et fixez la "distance centrale du trou : 31-1/2" (800 mm)" pour installer et localiser le tuyau en aluminium.

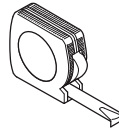
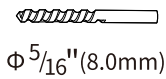
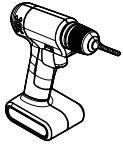
Inserte la punta de madera en el segundo orificio de instalación que se perforó y fije la "distancia del centro del orificio: 31-1/2" (800 mm)" para instalar y ubicar la tubería de aluminio.

木梢插入已钻好的第2个安装孔内，固 "hole center distance: 31-1/2" (800mm)" 安装定位铝管。

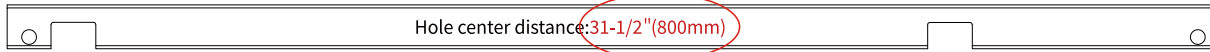




# STEP 11



Please pay attention to the marked size.  
 Veuillez faire attention à la taille indiquée.  
 Preste atención a la talla marcada.  
 请留意选择正确的尺寸。



The 1st mounting hole  
 Le 1er trou de montage  
 El 1er orificio de montaje  
 第1个安装孔



The 2nd mounting hole  
 Le 2ème trou de montage  
 El segundo agujero de montaje  
 第2个安装孔



The 3rd mounting hole  
 Le 3ème trou de montage  
 El 3er agujero de montaje  
 第3个安装孔

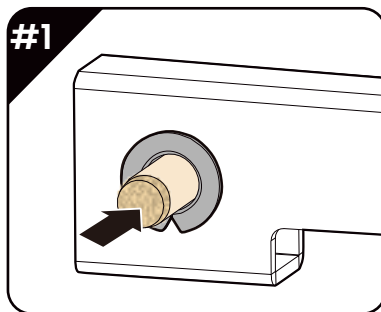
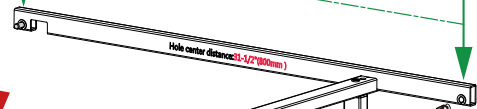


Drilled the 4th mounting hole  
 Perçage du 4ème trou de fixation  
 Perforó el cuarto agujero de montaje  
 钻第4个安装孔



Verify the reference size  
 Vérifier la taille de référence  
 Verifica la talla de referencia  
 验证参考尺寸

31 1/2" (800mm)

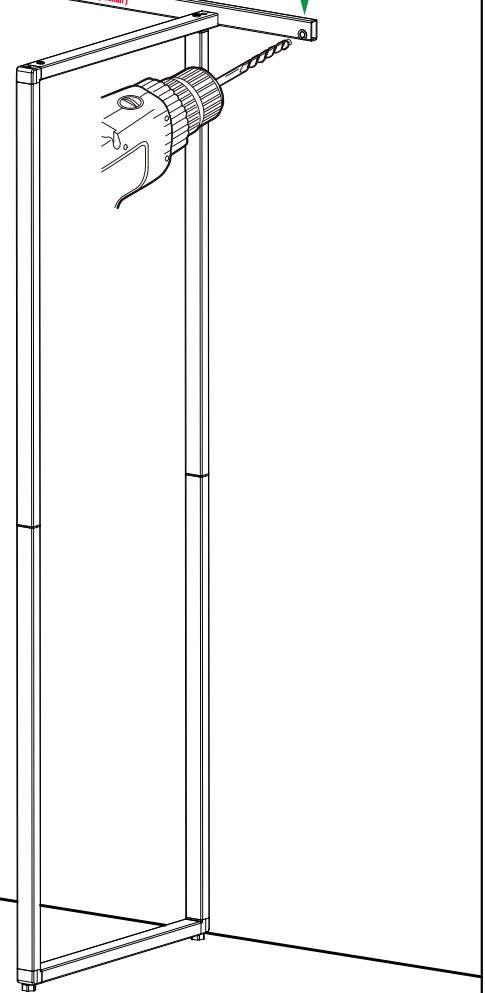


Insert the wood tip into the 3rd mounting hole that has been drilled and fix the "hole center distance: 31-1/2" (800mm)" to install and locate the aluminum tube.

Insérez la pointe en bois dans le 3ème trou de montage percé, fixez la "distance centrale du trou : 31-1/2" (800 mm)" pour installer et localiser le tube en aluminium.

Inserte la punta de madera en el tercer orificio de montaje perforado, fije la "distancia del centro del orificio: 31-1/2" (800 mm)" para instalar y ubicar el tubo de aluminio.

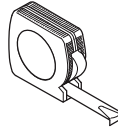
木梢插入已钻好的第3个安装孔内，固定 "hole center distance: 31-1/2" (800mm)" 安装定位铝管。



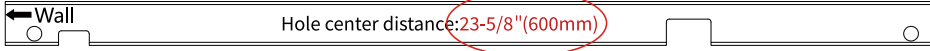
# STEP 12



$\Phi 5/16'' (8.0\text{mm})$



Please pay attention to the marked size.  
Veuillez faire attention à la taille indiquée.  
Preste atención a la talla marcada.  
请留意选择正确的尺寸。



The 1st mounting hole  
Le 1er trou de montage  
El 1er orificio de montaje  
第1个安装孔

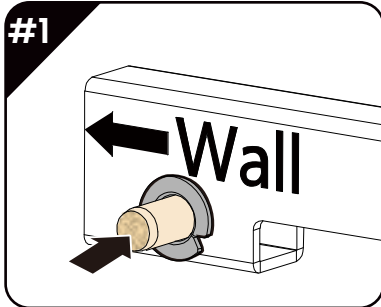
The 2nd mounting hole  
Le 2ème trou de montage  
El segundo agujero de montaje  
第2个安装孔

The 3rd mounting hole  
Le 3ème trou de montage  
El 3er agujero de montaje  
第3个安装孔

The 4th mounting hole  
Le 4ème trou de montage  
El cuarto agujero de montaje  
第4个安装孔

Drilled the 5th mounting hole  
Perçage du 5ème trou de fixation  
Perforó el quinto agujero de montaje  
钻第5个安装孔

Verify the reference size  
Vérifier la taille de référence  
Verifica la talla de referencia  
验证参考尺寸  
 $23\frac{5}{8}'' (600\text{mm})$



Insert the wood tip into the 4th mounting hole that has been drilled, and fix the "hole center distance: 23-5/8" (600mm)" to install and locate the aluminum tube.

Insérez la pointe en bois dans le 4ème trou de montage qui a été percé et fixez la "distance centrale du trou : 23-5/8" (600 mm)" pour installer et localiser le tube en aluminium.

Inserte la punta de madera en el cuarto orificio de montaje que se perforó y fije la "distancia del centro del orificio: 23-5/8" (600 mm)" para instalar y ubicar el tubo de aluminio

木梢插入已钻好的第4个安装孔内，固定 "hole center distance:23-5/8" (600mm)" 安装定位铝管。

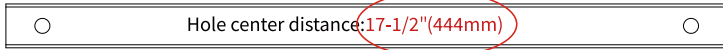
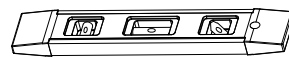
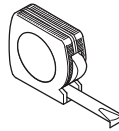
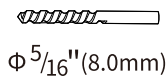
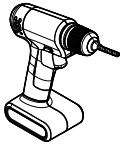
The assembled column is placed vertically against the wall and the upper horizontal tube is clamped into the gap of the aluminum tube for installation and positioning. The height of the installation hole from the ground is controlled by the height of the column itself.

La colonne assemblée est placée verticalement contre le mur, le tube horizontal supérieur est serré dans l'espace du tube en aluminium pour l'installation et le positionnement, et la hauteur du trou d'installation à partir du sol est contrôlée par la hauteur de la colonne elle-même.

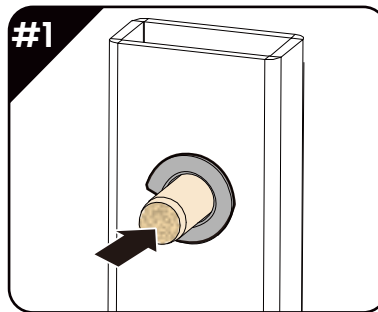
La columna ensamblada se coloca verticalmente contra la pared, el tubo horizontal superior se sujeta con abrazaderas en el espacio del tubo de aluminio para su instalación y posicionamiento, y la altura del orificio de instalación desde el suelo se controla mediante la altura de la columna misma.

用装配好的立柱靠墙垂直放置，上横管卡入安装定位铝管缺口内，通过立柱自身高度来控制安装孔位距地面高度。

# STEP 13



Please pay attention to the marked size.  
 Veuillez faire attention à la taille indiquée.  
 Preste atención a la talla marcada.  
 请留意选择正确的尺寸。



Insert the wood tip into the 3rd mounting hole that has been drilled, and fix the "hole center distance: 17-1/2" (444mm)" to install the positioning aluminum tube.

Insérez la pointe en bois dans le 3ème trou de montage qui a été percé et fixez la "distance centrale du trou : 17-1/2" (444 mm)" pour installer le tube en aluminium de positionnement.

Inserte la punta de madera en el tercer orificio de montaje que se perforó y fije la "distancia del centro del orificio: 17-1/2" (444 mm)" para instalar el tubo de aluminio de posicionamiento.

木梢插入已钻好的第3个安装圆孔内，固定 "hole center distance: 17-1/2" (444mm)" 安装定位铝管。

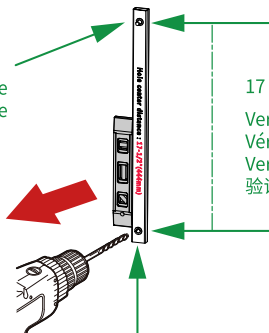
The 1st mounting hole  
 Le 1er trou de montage  
 El 1er orificio de montaje  
 第1个安装孔



The 2nd mounting hole  
 Le 2ème trou de montage  
 El segundo agujero de montaje  
 第2个安装孔



The 3rd mounting hole  
 Le 3ème trou de montage  
 El 3er agujero de montaje  
 第3个安装孔



17 1/2" (444mm)

Verify the reference size  
 Vérifier la taille de référence  
 Verifica la talla de referencia  
 验证参考尺寸

The 4th mounting hole  
 Le 4ème trou de montage  
 El cuarto agujero de montaje  
 第4个安装孔



The 5th mounting hole  
 Le 5ème trou de montage  
 The 5th mounting hole  
 第5个安装孔



Use a spirit level as a reference to ensure that the installation and positioning aluminum tube is vertical and vertical to the ground.

Utilisez un niveau à bulle comme référence pour vous assurer que le tube en aluminium d'installation et de positionnement est vertical et perpendiculaire au sol.

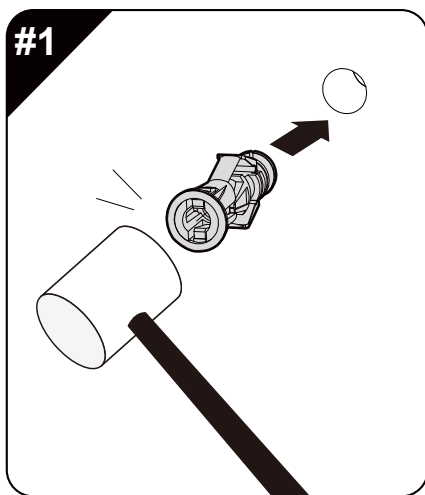
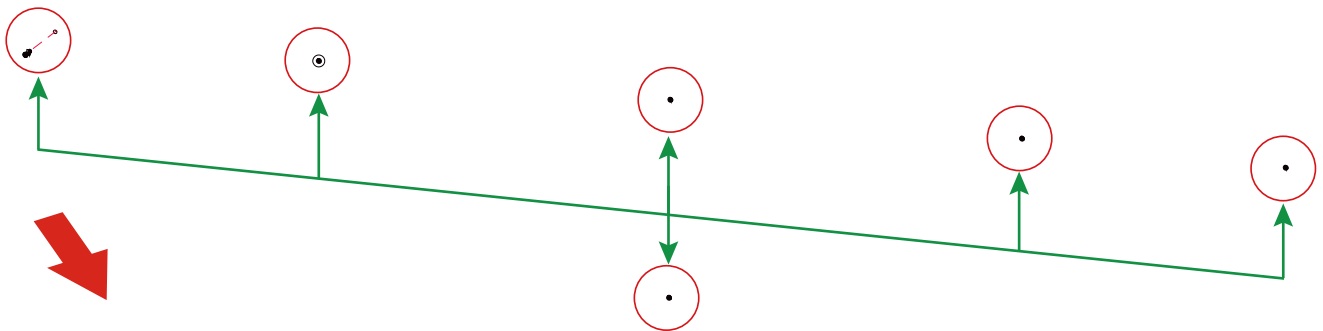
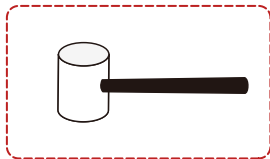
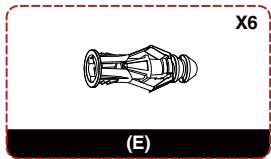
Use un nivel de burbuja como referencia para asegurarse de que el tubo de aluminio de instalación y posicionamiento sea vertical y vertical al suelo.

用水平仪来做参照保证安装定位铝管竖直与地面保持垂直。

Drilled the 6th mounting hole  
 Perçage du 6ème trou de fixation  
 Perforó el sexto agujero de montaje  
 钻第6个安装孔



# STEP 14



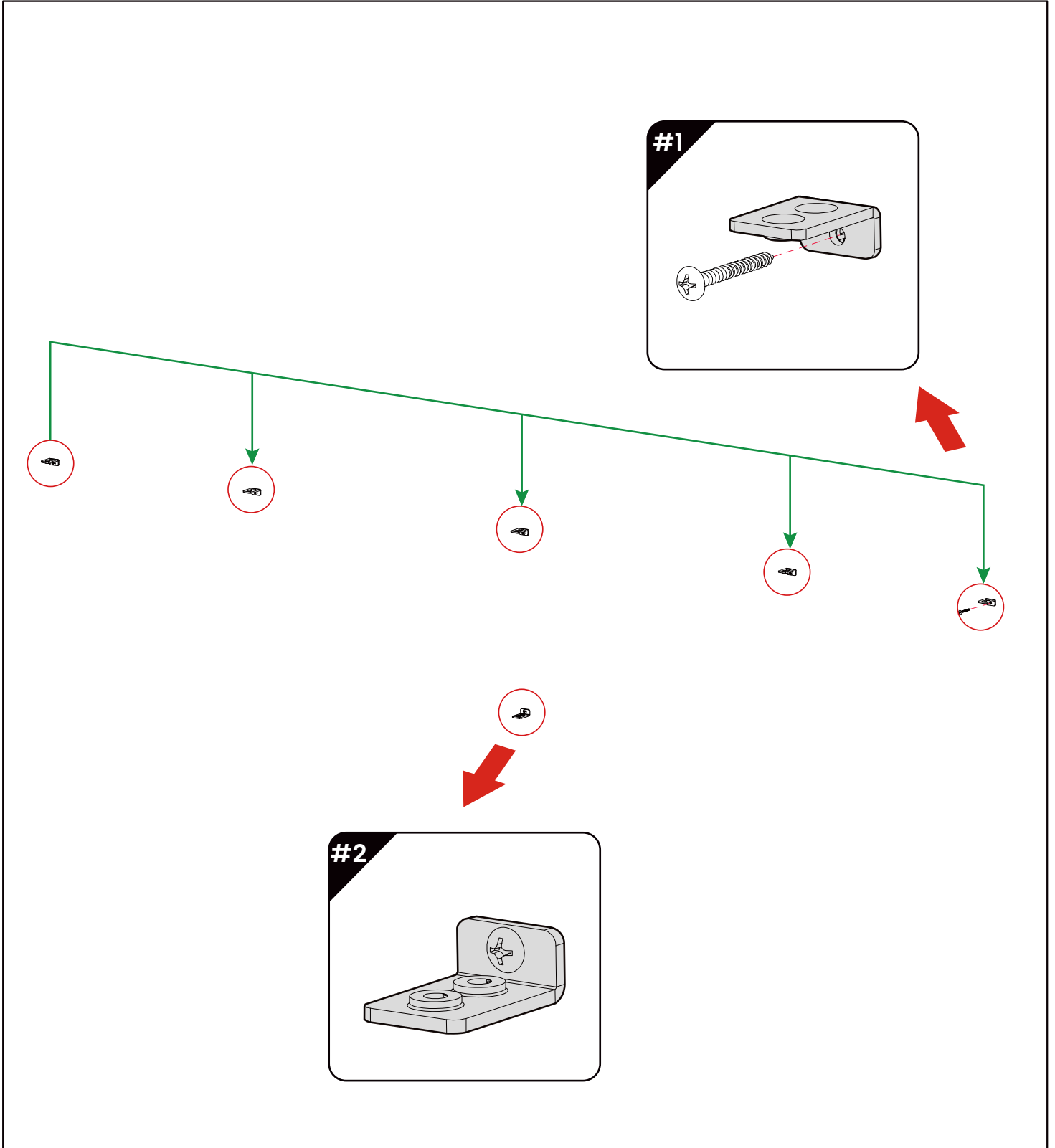
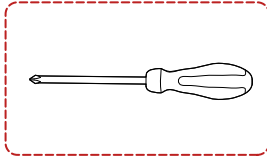
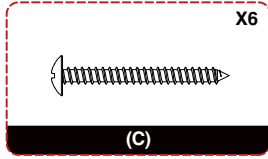
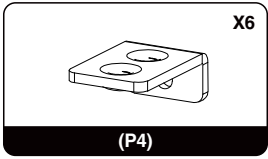
Hit the plastic anchors into the 6 mounting holes with a rubber hammer in turn.

Frappez le boulon de fléchette d'expansion dans 6 trous de montage avec un marteau en caoutchouc à son tour.

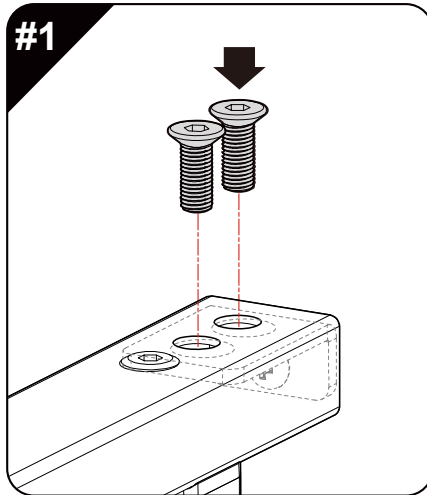
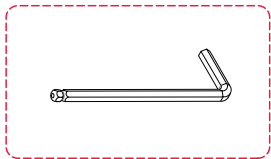
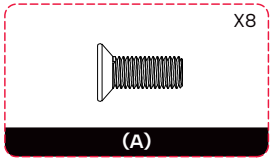
Golpee el perno del dardo de expansión en 6 orificios de montaje con un martillo de goma a su vez.

依次将膨胀螺栓用胶锤敲入6个安装孔内。

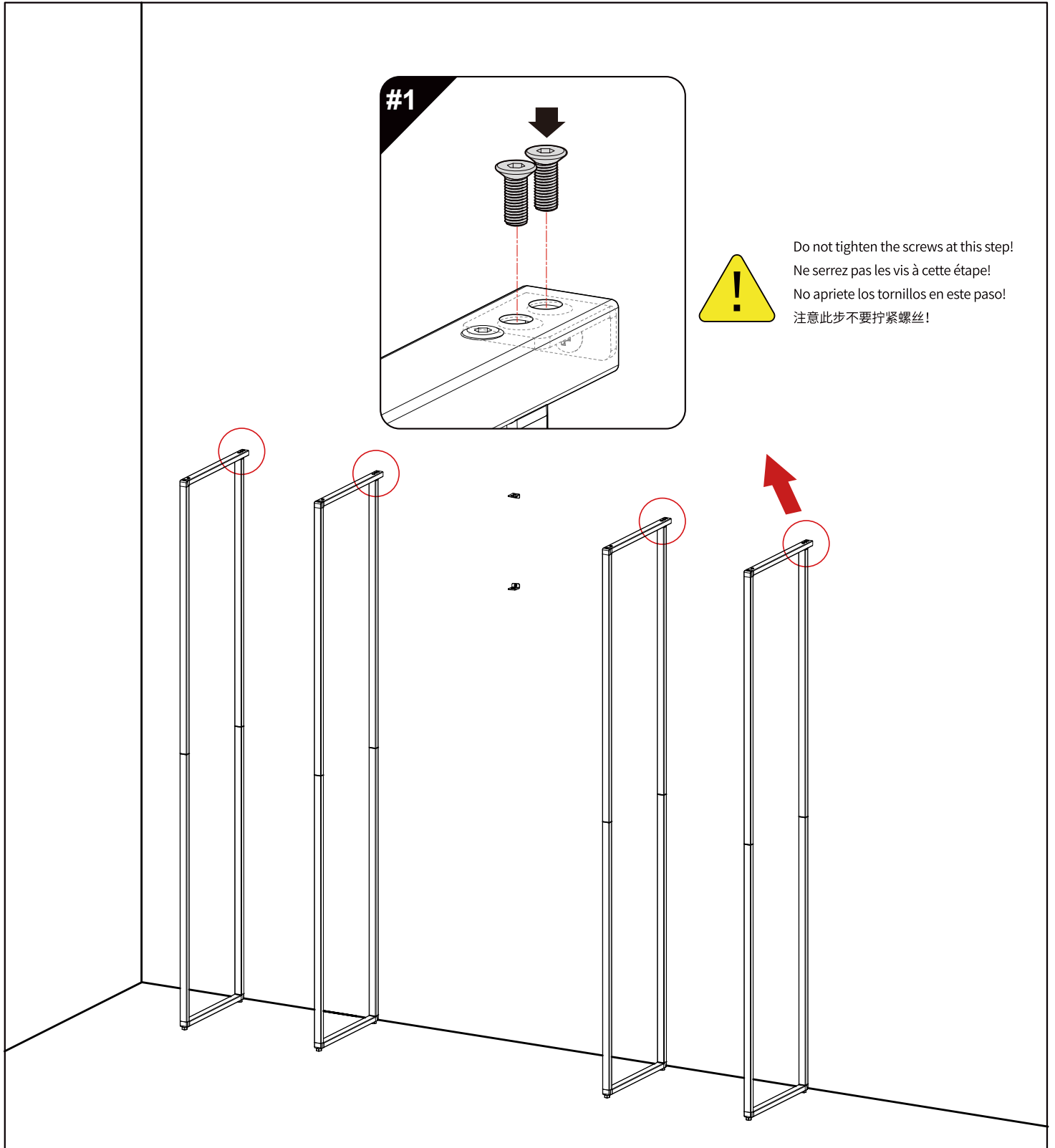
# STEP 15



# STEP 16



Do not tighten the screws at this step!  
Ne serrez pas les vis à cette étape!  
No apriete los tornillos en este paso!  
注意此步不要拧紧螺丝!



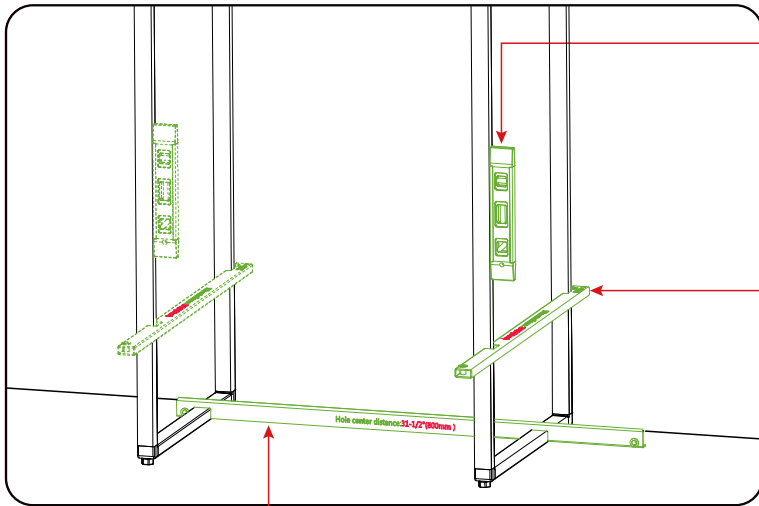
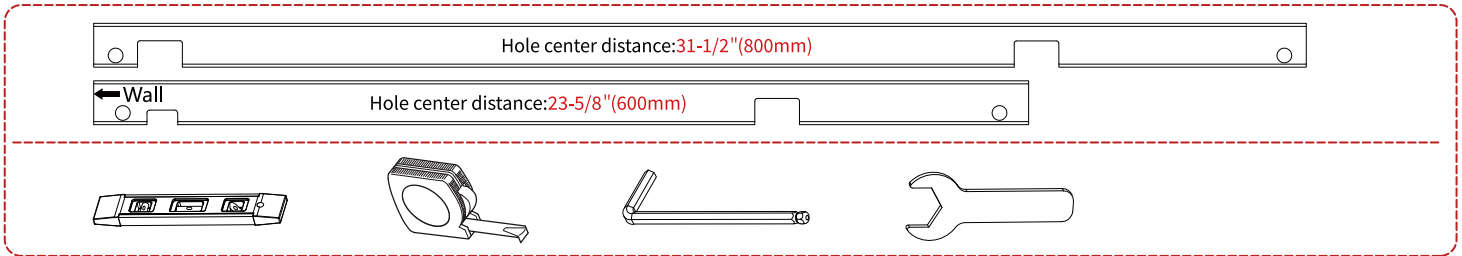
## FINAL VERIFICATION AND ADJUSTMENT OF COLUMN INSTALLATION

## VÉRIFICATION FINALE ET AJUSTEMENT DE L'INSTALLATION DE LA COLONNE

## VERIFICACIÓN FINAL Y AJUSTE DE LA INSTALACIÓN DE LA COLUMNA

## 立柱安装最终验证及调节

**!** Please verify in the order of No.1 to No. 5. / Veuillez vérifier dans l'ordre du n° 1 au n° 5. / Verifique en el orden del No.1 al No. 5. / 请按照序号1到序号5的顺序进行验证。



**1**

Use a spirit level as a reference to adjust to ensure that the column is perpendicular to the ground.  
Utilisez un niveau à bulle comme référence pour ajuster afin de vous assurer que la colonne est perpendiculaire au sol.  
use un nivel de burbuja como referencia para ajustar y asegurarse de que la columna esté perpendicular al suelo.  
用水平仪做参照来调节,保证立柱与地面垂直。

**2**

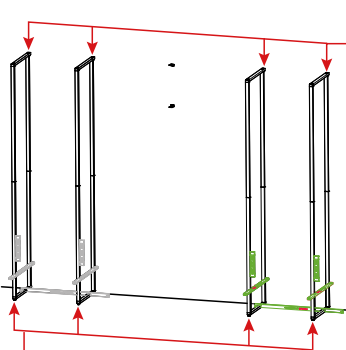


The end face of the pipe should be close to the wall.  
La face d'extrémité du tuyau doit être proche du mur.  
La cara final de la tubería debe estar cerca de la pared.  
管端面要紧贴墙面。

Verify and adjust the distance between the bottom of the column and the wall.  
Vérifiez et ajustez la distance entre le bas de la colonne et le mur.  
Verifique y ajuste la distancia entre la parte inferior de la columna y la pared.  
验证调节立柱底部与墙面之间距离。

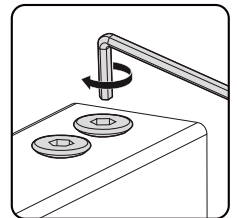
**3**

Verify and adjust the distance between the bottoms of two adjacent columns. / Vérifiez et ajustez la distance entre les bas de deux colonnes adjacentes.  
Verifique y ajuste la distancia entre los fondos de dos columnas adyacentes. / 验证调节相邻两个立柱底部之间距离。



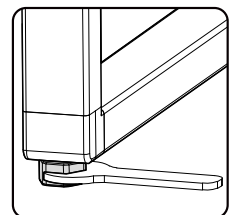
**5**

Make sure that all the uprights are vertical to the horizontal plane of the ground, that the adjacent uprights are parallel to each other, and that all the adjusting feet of the uprights can touch the ground and then lock all the screws.  
Assurez-vous que tous les montants sont verticaux par rapport au plan horizontal du sol, que les montants adjacents sont parallèles entre eux et que tous les pieds de réglage des montants peuvent toucher le sol, puis verrouillez toutes les fléchettes.  
asegúrese de que todos los montantes estén verticales al plano horizontal del suelo, que los montantes adyacentes estén paralelos entre sí y que todas las patas de ajuste de los montantes puedan tocar el suelo y luego bloquear todos los dardos.  
确认所有立柱与地面水平面成垂直状态,相邻立柱之间相互平行,且所有立柱调节脚都能碰到地面后锁紧所有螺丝。



**4**

Check all the adjusting feet at the bottom of the column to ensure that all adjusting feet cannot be suspended in the air.  
Vérifiez tous les pieds de réglage au bas de la colonne pour vous assurer que tous les pieds de réglage et le sol ne peuvent pas être suspendus dans les airs.  
Verifique todas las patas de ajuste en la parte inferior de la columna para asegurarse de que todas las patas de ajuste y el suelo no puedan quedar suspendidos en el aire.  
检查所有立柱底调节脚,要保证所有调节脚与地面不能悬空。



## Box 2 Component Installation

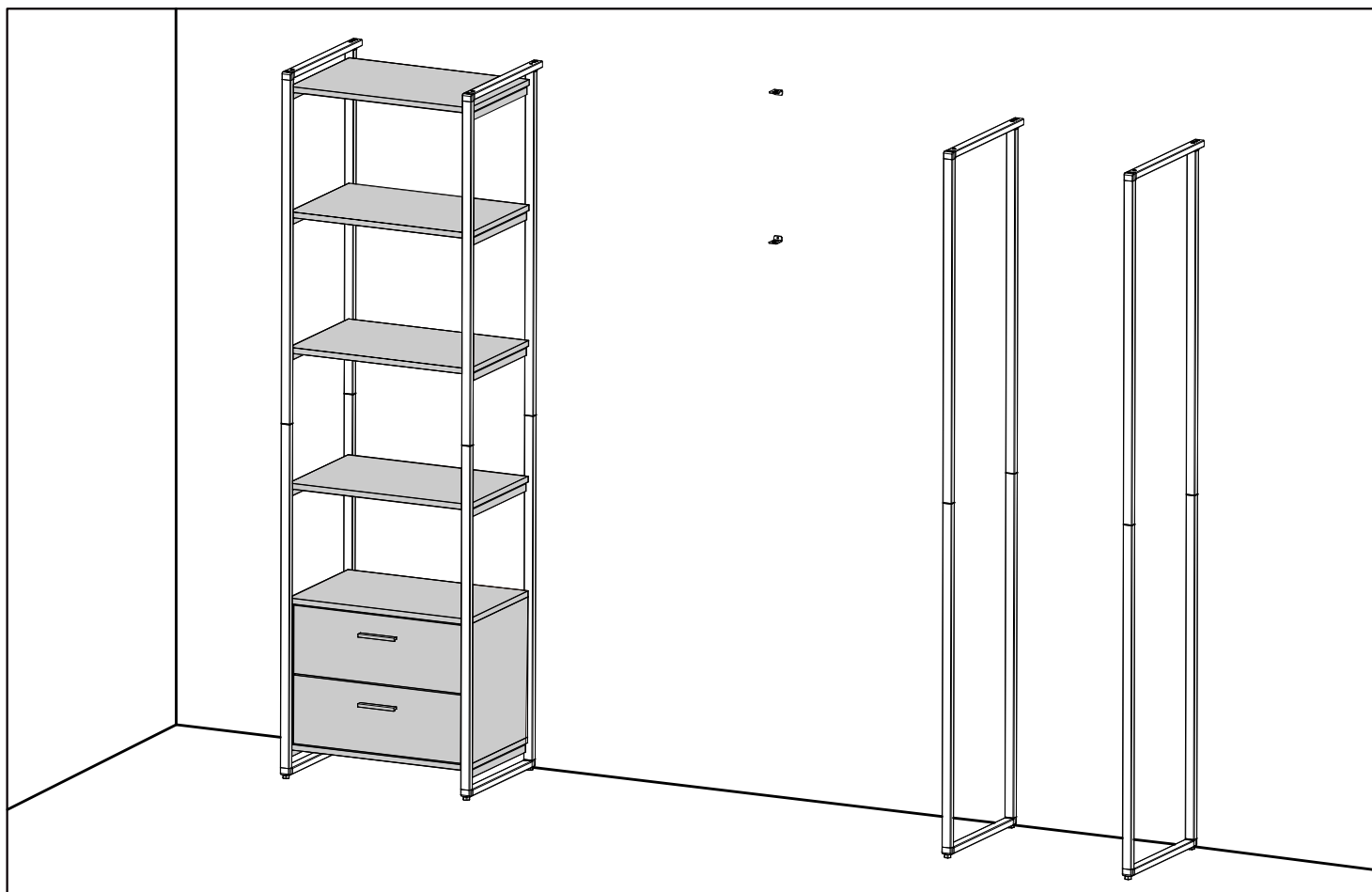
## Encadré 2 Installation des composants

## Instalación de componentes de la caja 2

## 外箱2部件安装

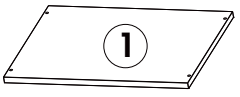
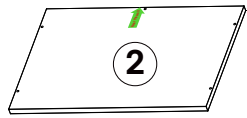
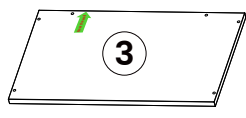
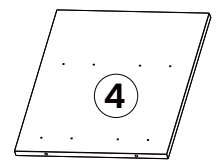
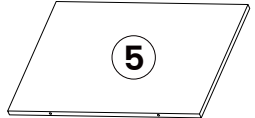
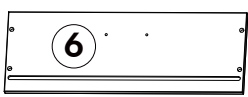
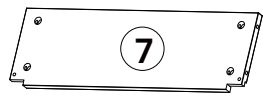
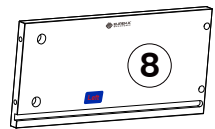
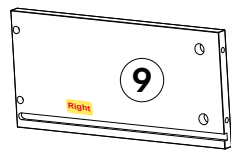
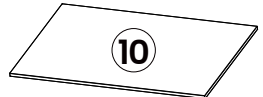
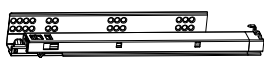
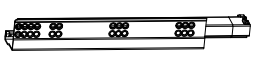
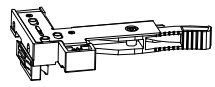
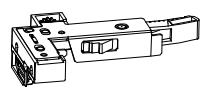
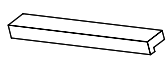


3D view of the exterior of Box 2  
Vue 3D de l'extérieur de la boîte 2  
Vista 3D del exterior de la Caja 2  
外箱2外观3D图





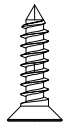





# PARTS / PIÈCES / PARTES / 部件清单

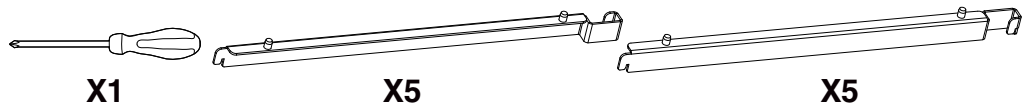
|   |  |  |   |  |
|---|--|--|---|--|
|  X4<br><b>(P1)</b>  |  X1<br><b>(P2)</b>  |  X1<br><b>(P3)</b>  |  X2<br><b>(P4)</b>  |  X1<br><b>(P5)</b>  |
|  X2<br><b>(P6)</b>  |  X2<br><b>(P7)</b>  |  X2<br><b>(P8)</b>  |  X2<br><b>(P9)</b>  |  X2<br><b>(P10)</b> |
|  X2<br><b>(P11)</b> |  X2<br><b>(P12)</b> |  X2<br><b>(P13)</b> |  X2<br><b>(P14)</b> |  X2<br><b>(P15)</b> |

# HARDWARE / MATÉRIEL / HARDWARE / 配件清单

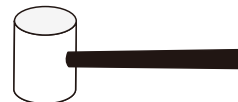
|  |   |   |   |   |  |
|--|---|---|---|---|--|
|  X4<br><b>(A)</b> |  X11<br><b>(B)</b> |  X16<br><b>(C)</b> |  X16<br><b>(D)</b> |  X16<br><b>(E)</b> |  X8<br><b>(F)</b> |
|--|---|---|---|---|--|



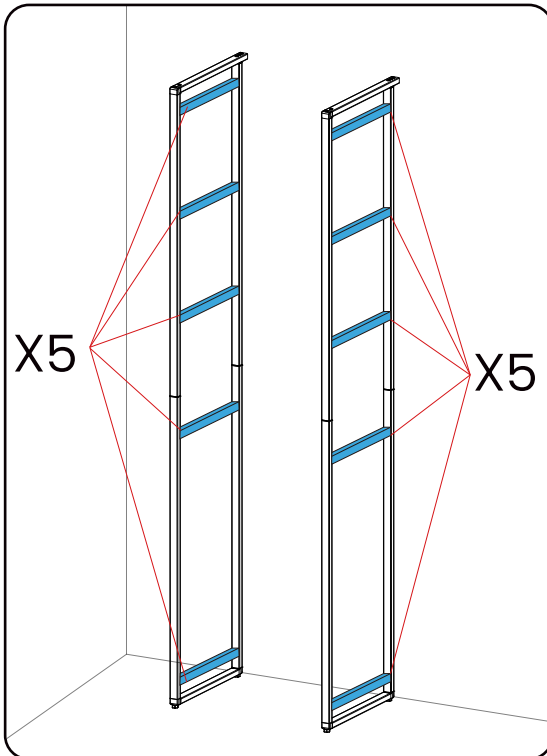
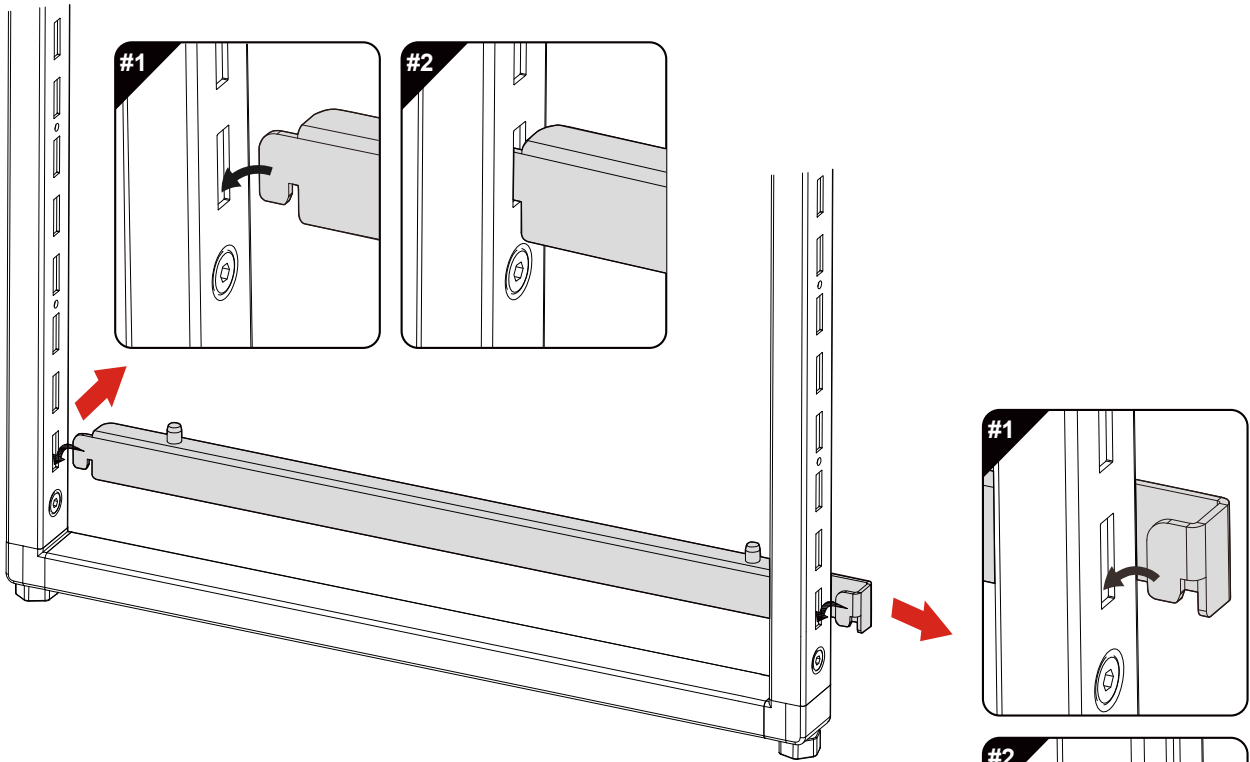
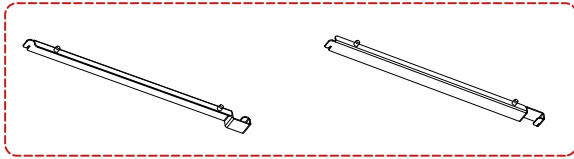
Packed in (BOX 1 OF 4)  
Emballé (BOÎTE 1 DE 4)  
Embalado en (CAJA 1 DE 4)  
包装在外箱1内



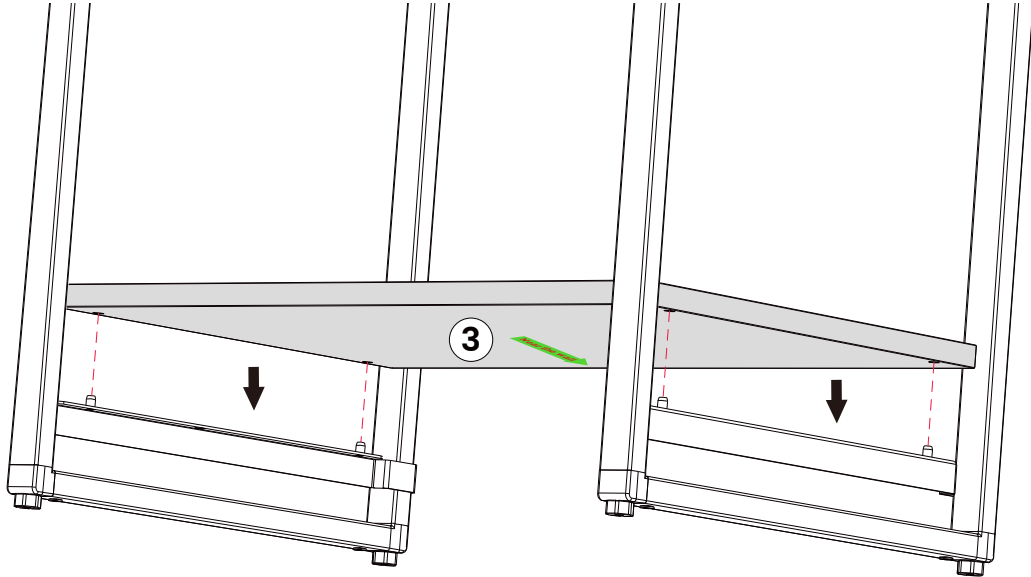
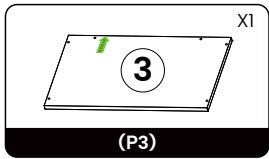
Tools that may be needed (not included)  
Outils éventuellement nécessaires (non inclus)  
Herramientas que pueden ser necesarias (no incluidas)  
可能需要用到的工具(需消费者自备)



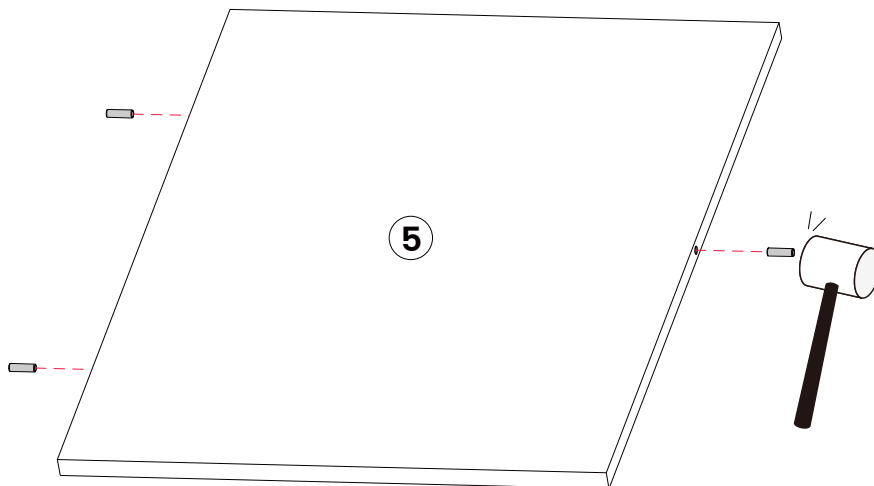
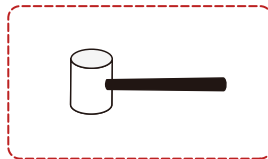
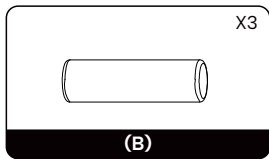
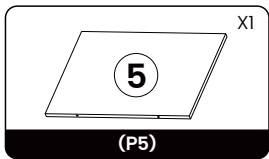
# STEP 1



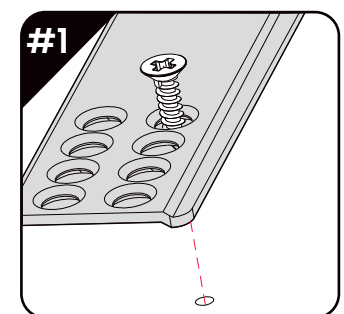
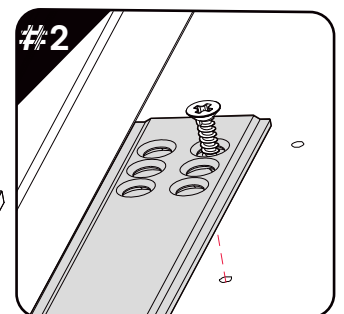
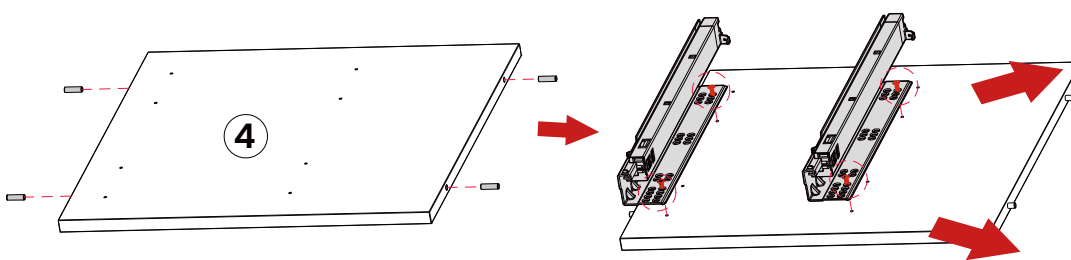
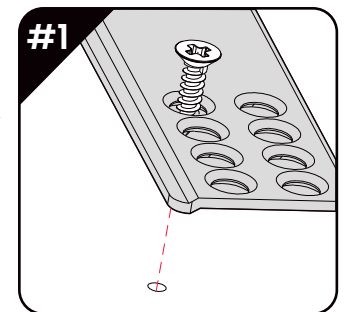
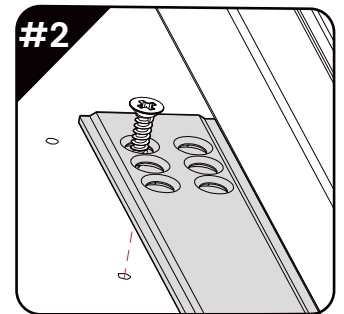
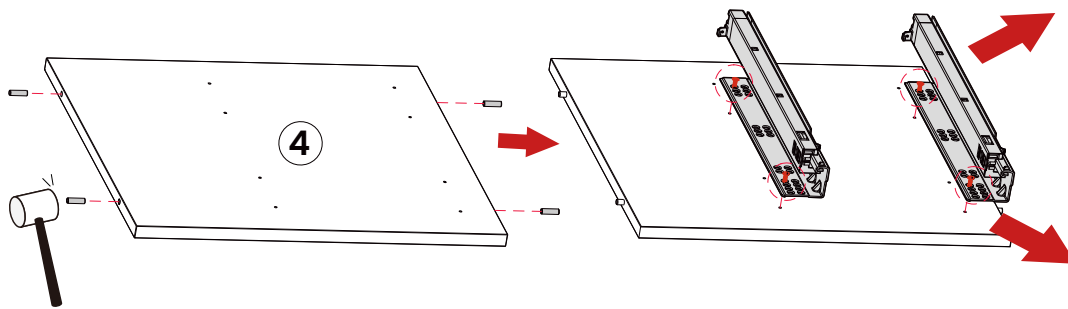
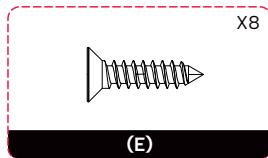
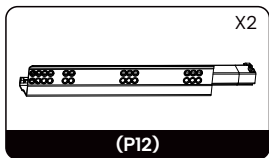
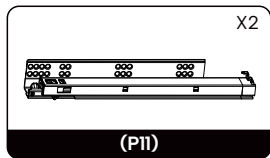
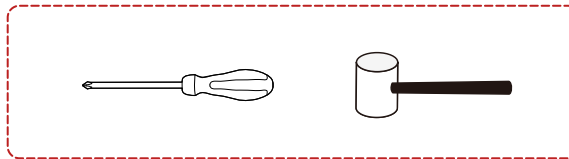
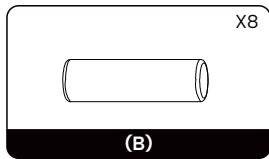
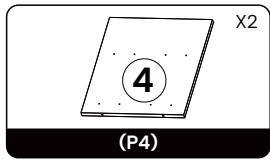
# STEP 2



# STEP 3



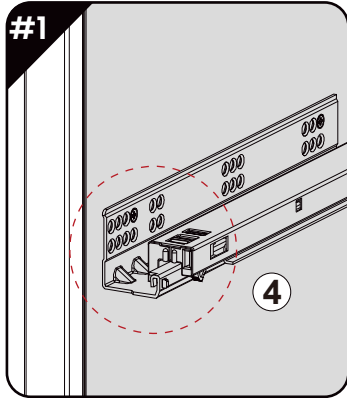
# STEP 4



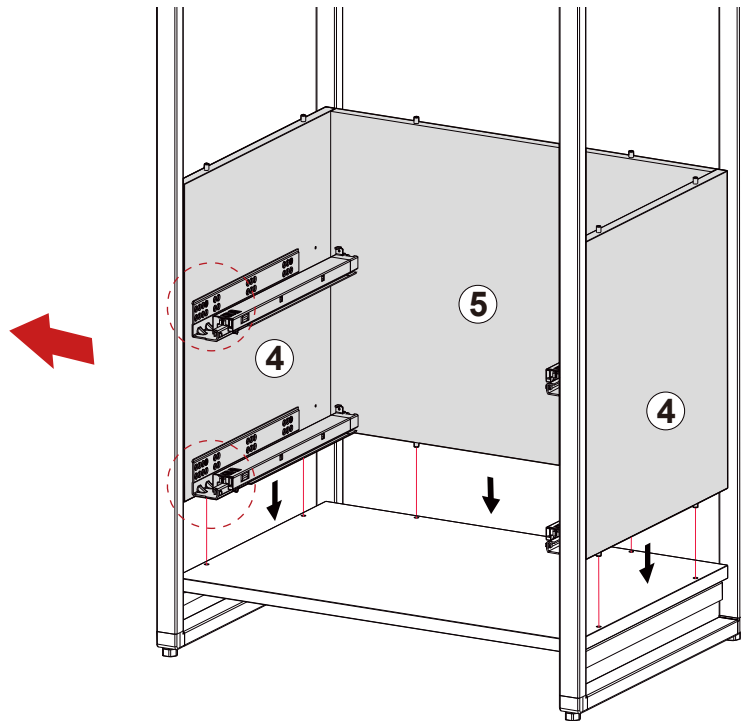
# STEP 5



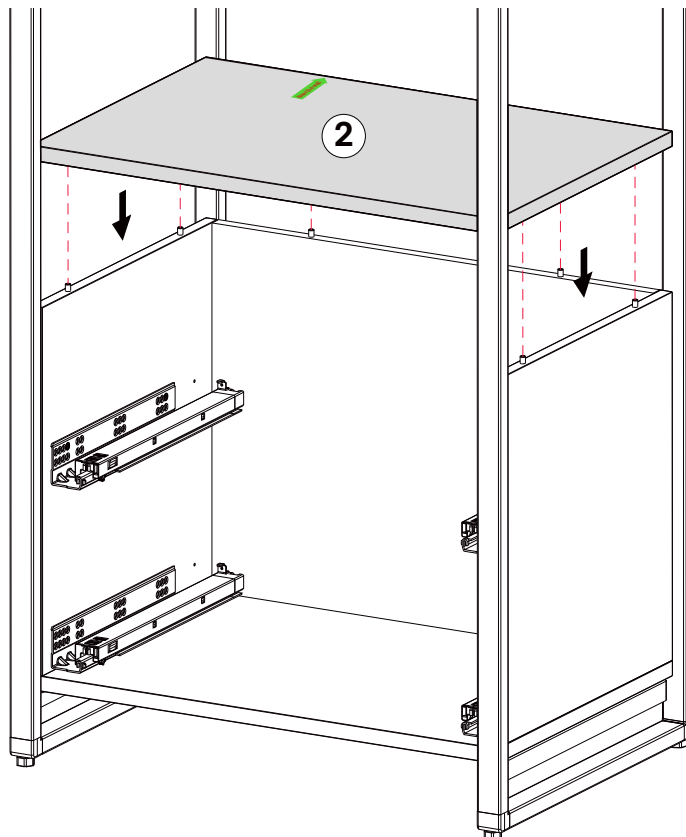
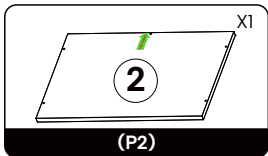
If it is difficult to install the insertion hole, tap it with a rubber mallet.  
S'il est difficile d'installer le trou d'insertion, tapez dessus avec un maillet en caoutchouc.  
Si es difícil instalar el orificio de inserción, golpéelo con un mazo de goma.  
如果安装插入孔困难可借助胶锤轻敲。



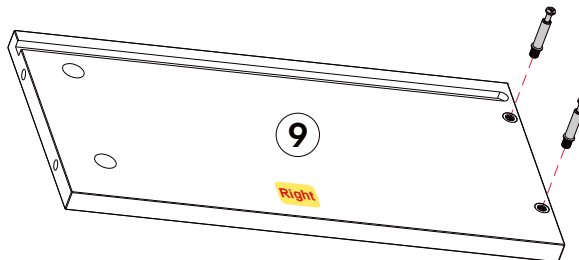
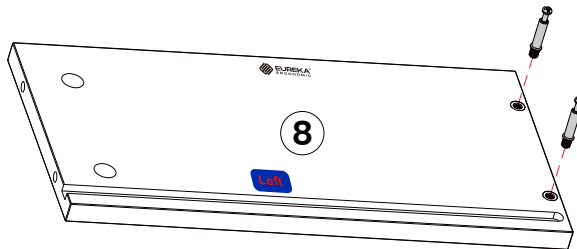
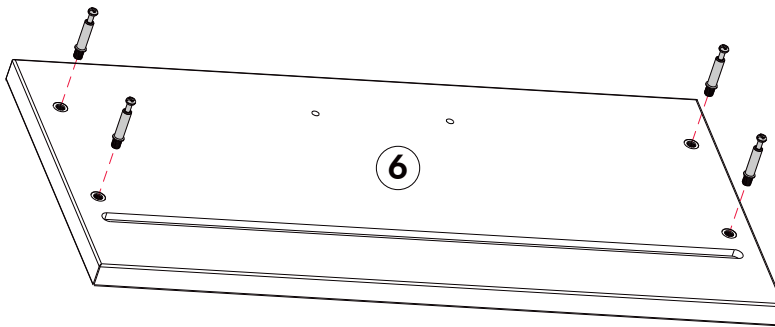
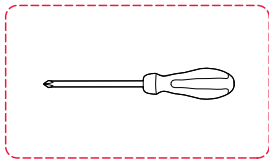
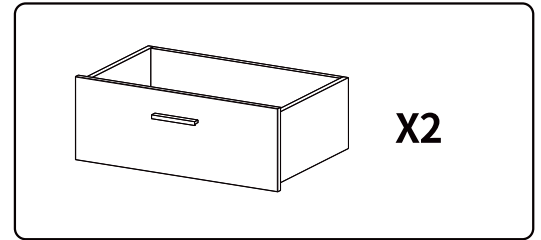
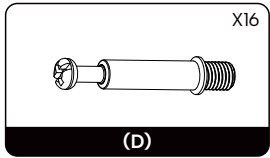
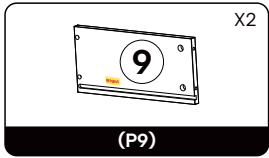
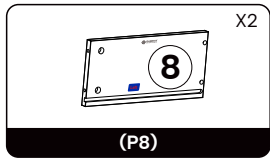
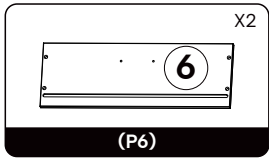
This end of the drawer guide faces outward.  
Cette extrémité du guide du tiroir est tournée vers l'extérieur.  
Este extremo de la guía del cajón está orientado hacia el exterior.  
导轨此端面向外。



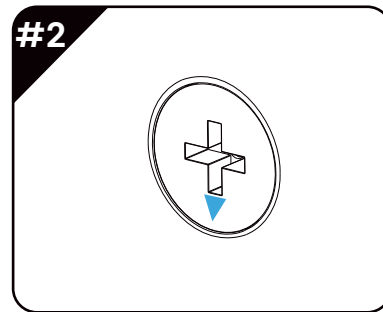
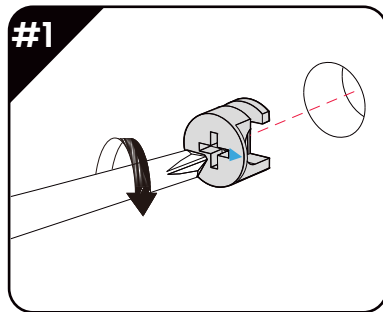
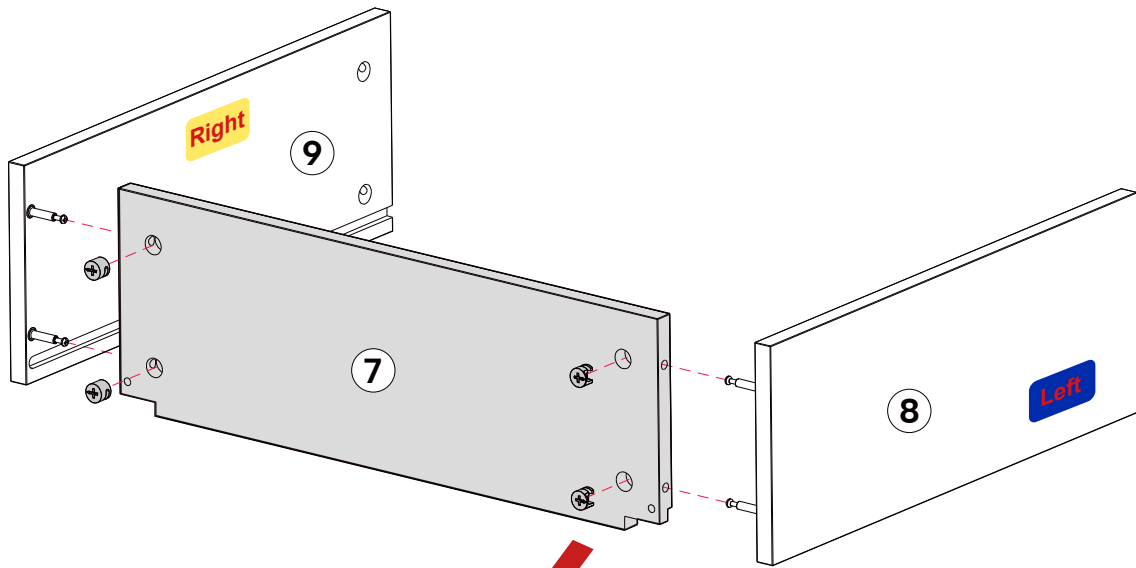
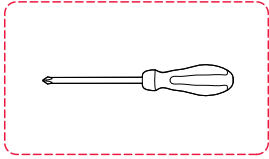
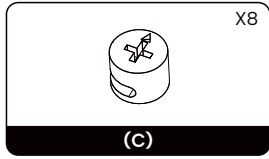
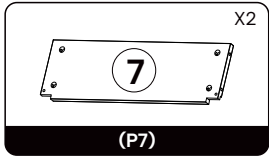
# STEP 6



# STEP 7

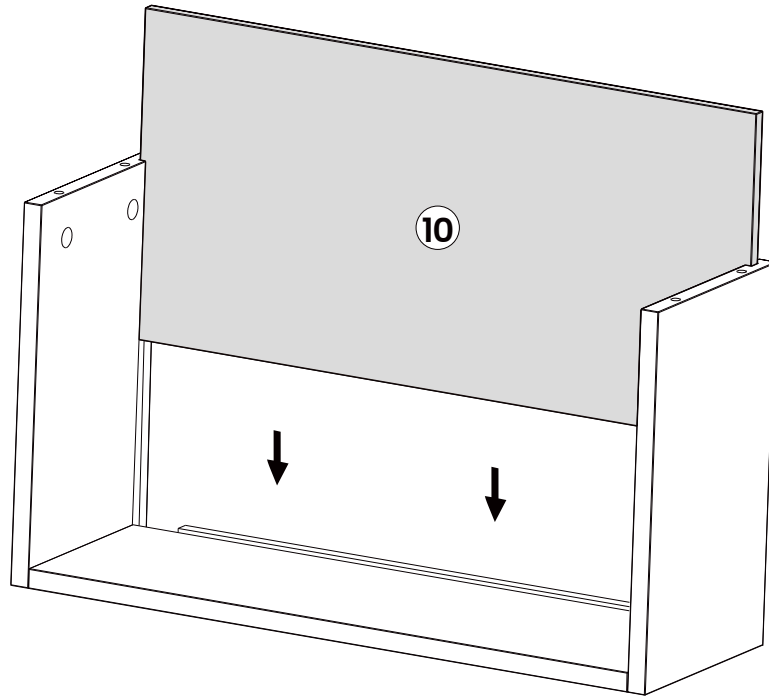
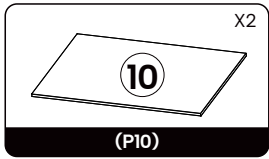


# STEP 8

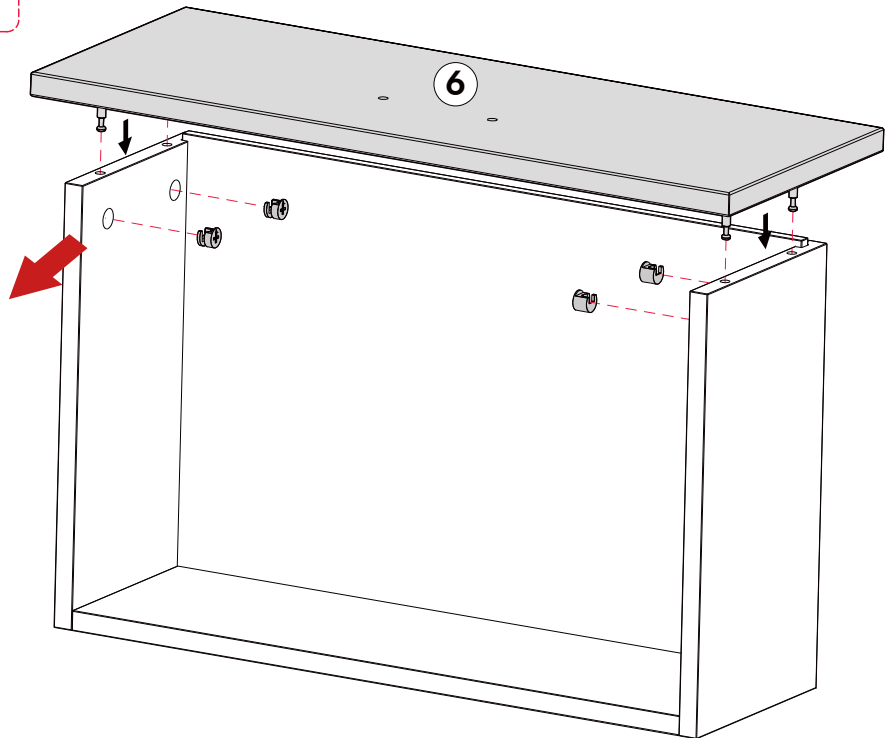
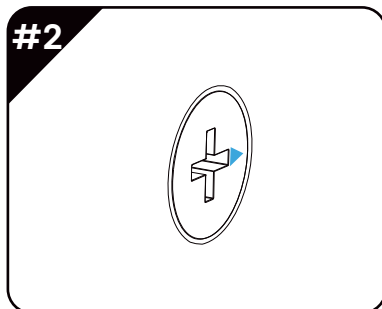
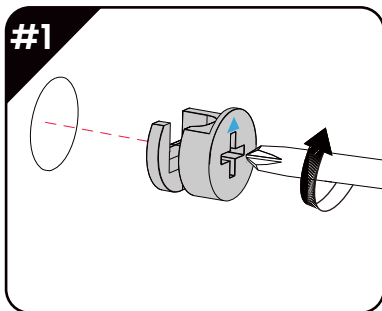
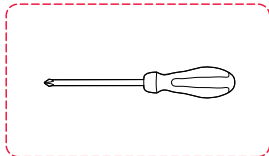
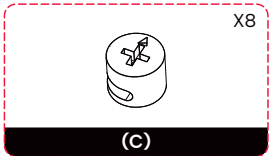


Note the direction of the arrow  
Notez le sens de la flèche  
Tenga en cuenta la dirección de la flecha  
注意箭头方向

# STEP 9



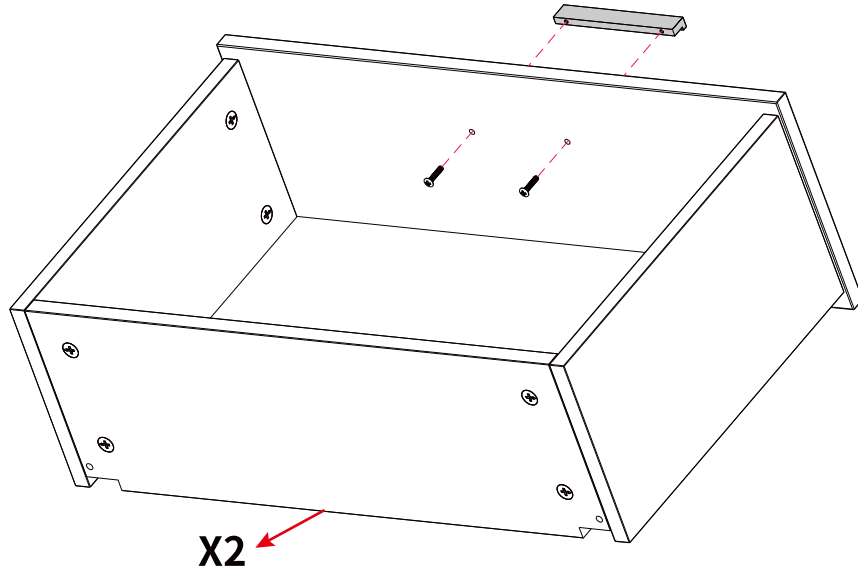
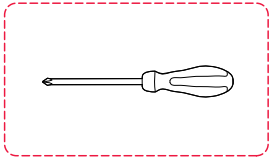
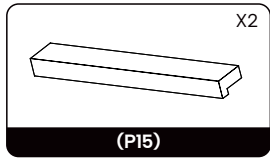
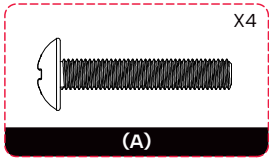
# STEP 10



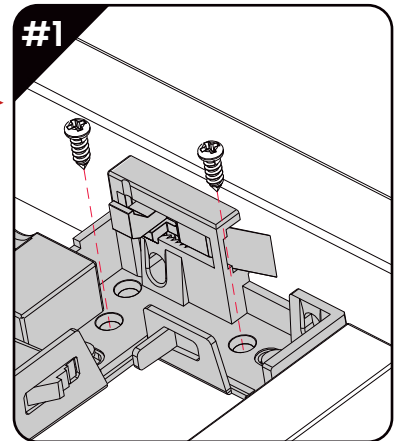
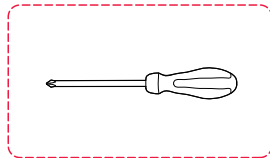
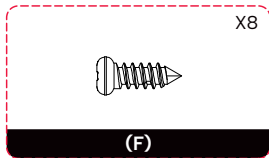
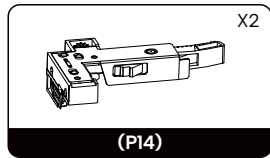
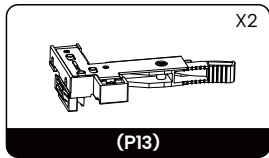
Note the direction of the arrow  
Notez le sens de la flèche  
Tenga en cuenta la dirección de la flecha  
注意箭头方向



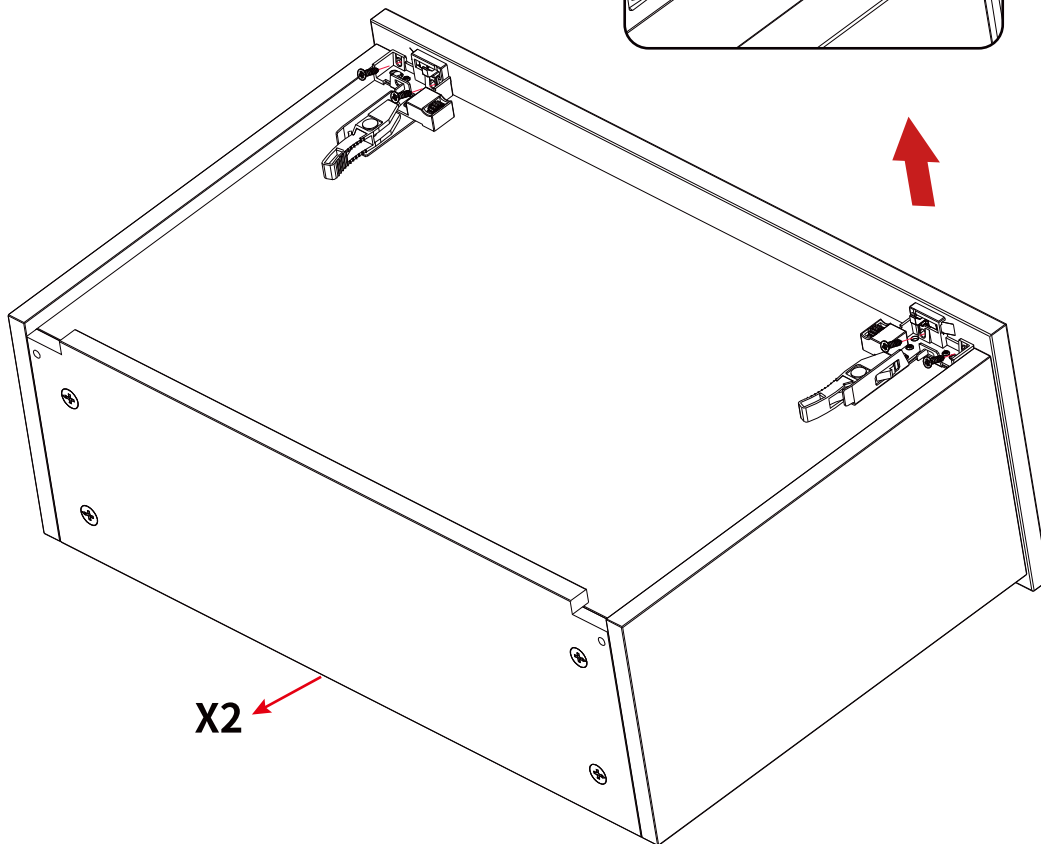
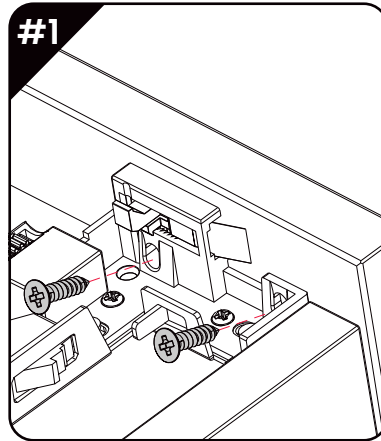
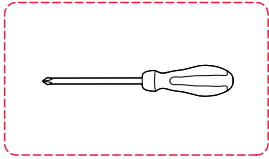
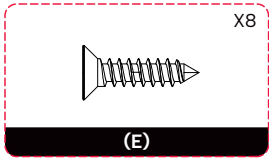
# STEP 11



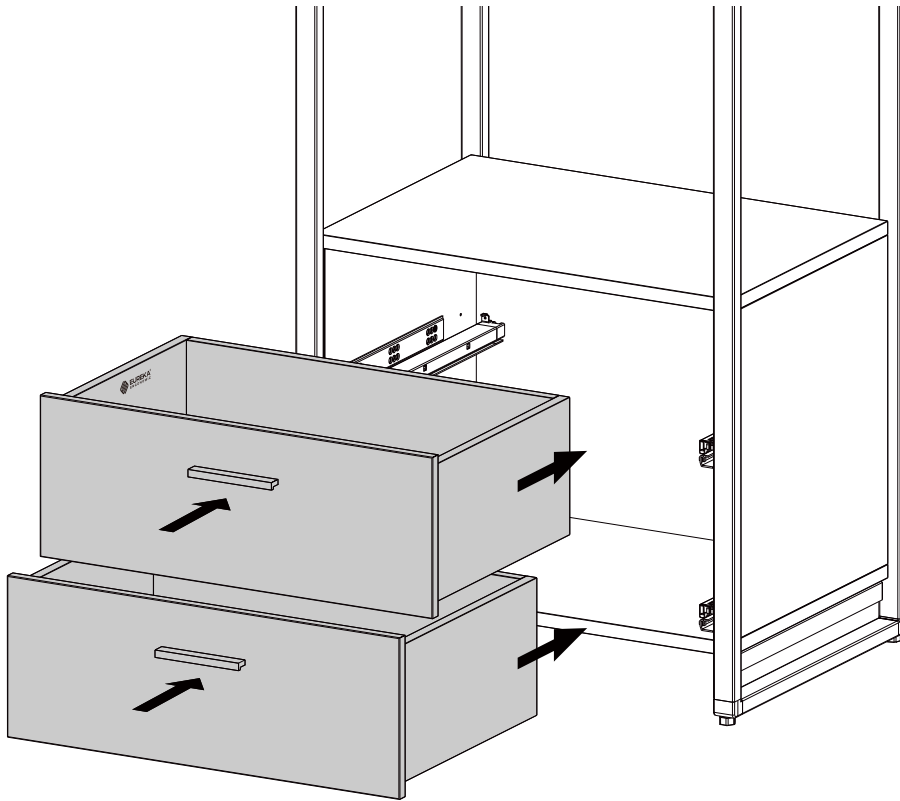
# STEP 12



# STEP 13



# STEP 14



When installing the drawer, push the drawer panel inward with a little force to ensure that the handle buckle is completely hooked to the notch on the side of the slide rail.

Lors de l'installation du tiroir, poussez le panneau du tiroir vers l'intérieur avec un peu de force pour vous assurer que la boucle de la poignée est complètement accrochée à l'encoche sur le côté de la glissière.

Al instalar el cajón, empuje el panel del cajón hacia adentro con un poco de fuerza para asegurarse de que la hebilla de la manija esté completamente enganchada a la muesca en el costado del riel deslizante.

安装抽屉时需稍用力向内推抽屉面板，保证手柄卡扣完全钩住滑轨侧边缺口。

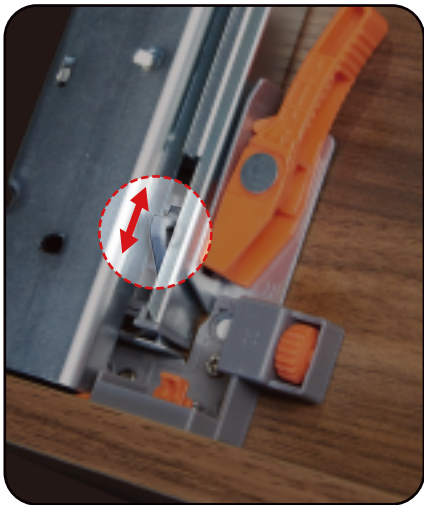
Hook the gap on the side of the slide rails to hold the drawer.  
Enganche el espacio en el costado de los rieles de deslizamiento para sostener el cajón.  
Accrochez l'écart sur le côté des rails de glissière pour maintenir le tiroir.  
钩住滑轨侧边缺口可固定抽屉。

Handle Clips/Clips de poignée/Clips de asa/手柄卡扣

Press the handle clips on both sides of the drawer to remove the drawer.  
Appuyez sur les clips de poignée des deux côtés du tiroir pour retirer le tiroir.  
Presione los clips de la manija en ambos lados del cajón para quitar el cajón.  
按压抽屉两边的手柄卡扣可取下抽屉。



# STEP 15



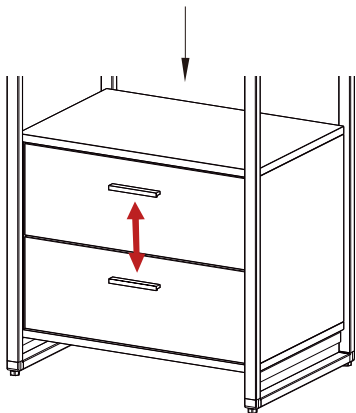
Toggle this buckle back and forth to adjust the drawer up and down.  
 Faites basculer cette boucle d'avant en arrière pour régler le tiroir vers le haut et vers le bas.  
 Alterne esta hebilla hacia adelante y hacia atrás para ajustar el cajón hacia arriba y hacia abajo.  
 前后拨动此扣可让抽屉上下移动调节。



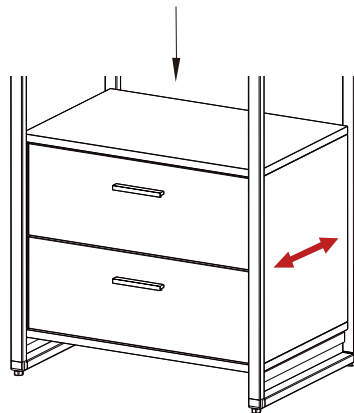
Toggle this buckle left and right to adjust the drawer front and rear.  
 Basculez cette boucle à gauche et à droite pour régler le tiroir avant et à l'arrière.  
 Alterne esta hebilla a la izquierda y a la derecha para ajustar el cajón delante y trasero.  
 左右拨动此扣可让抽屉前后移动调节。



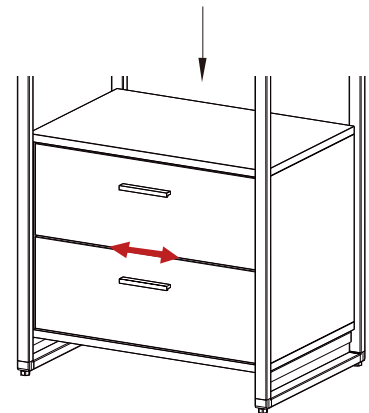
Rotate this gear to adjust the drawer left and right.  
 Faites pivoter cet équipement pour régler le tiroir à gauche et à droite.  
 Gire este engranaje para ajustar el cajón a la izquierda y a la derecha.  
 旋转此轮可让抽屉左右移动调节。



Drawer up and down adjustment  
 Réglage haut et bas du tiroir  
 Regulación de subida y bajada de cajón  
 抽屉上下调节

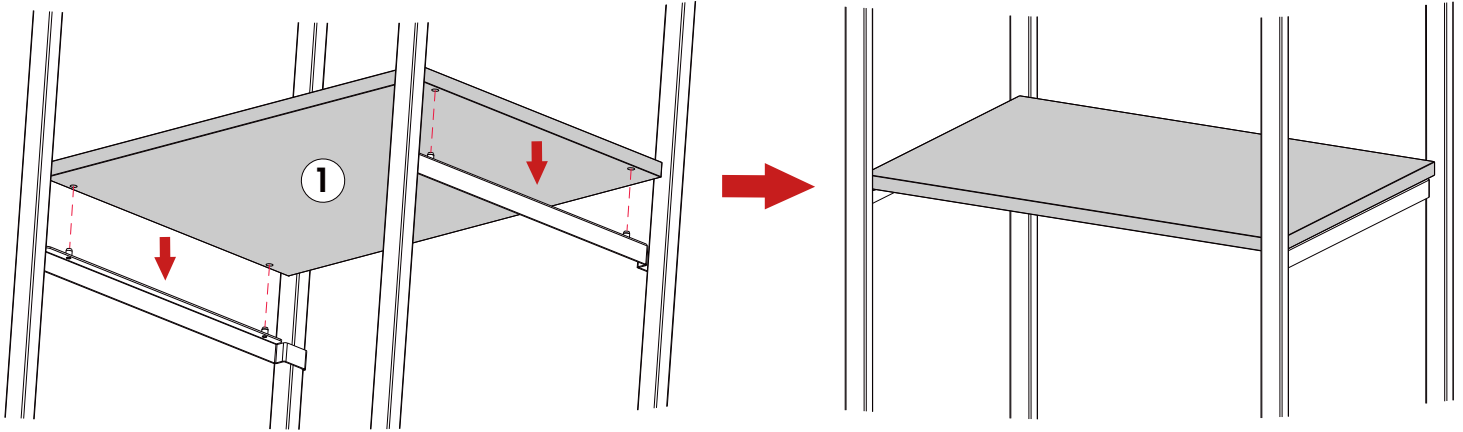
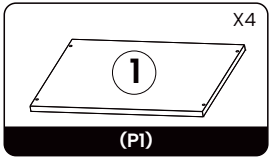


Drawer front and rear adjustment  
 Réglage avant et arrière du tiroir  
 Regulación de la parte delantera y trasera del cajón  
 抽屉前后调节

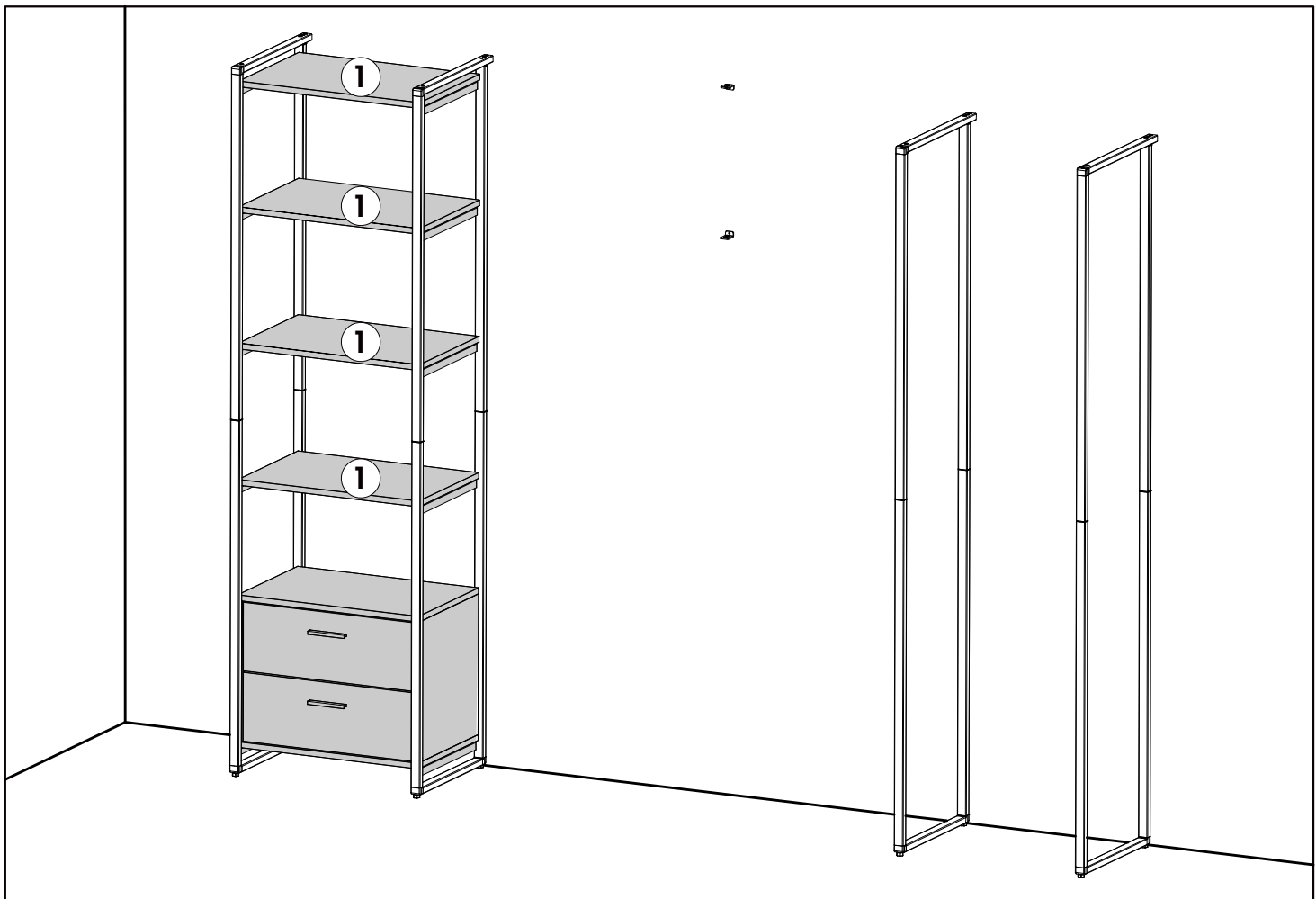


Drawer left and right adjustment  
 Réglage du tiroir à gauche et à droite  
 Ajuste de cajón izquierdo y derecho  
 抽屉左右调节

# STEP 16



# STEP 17



## Box 3 Component Installation

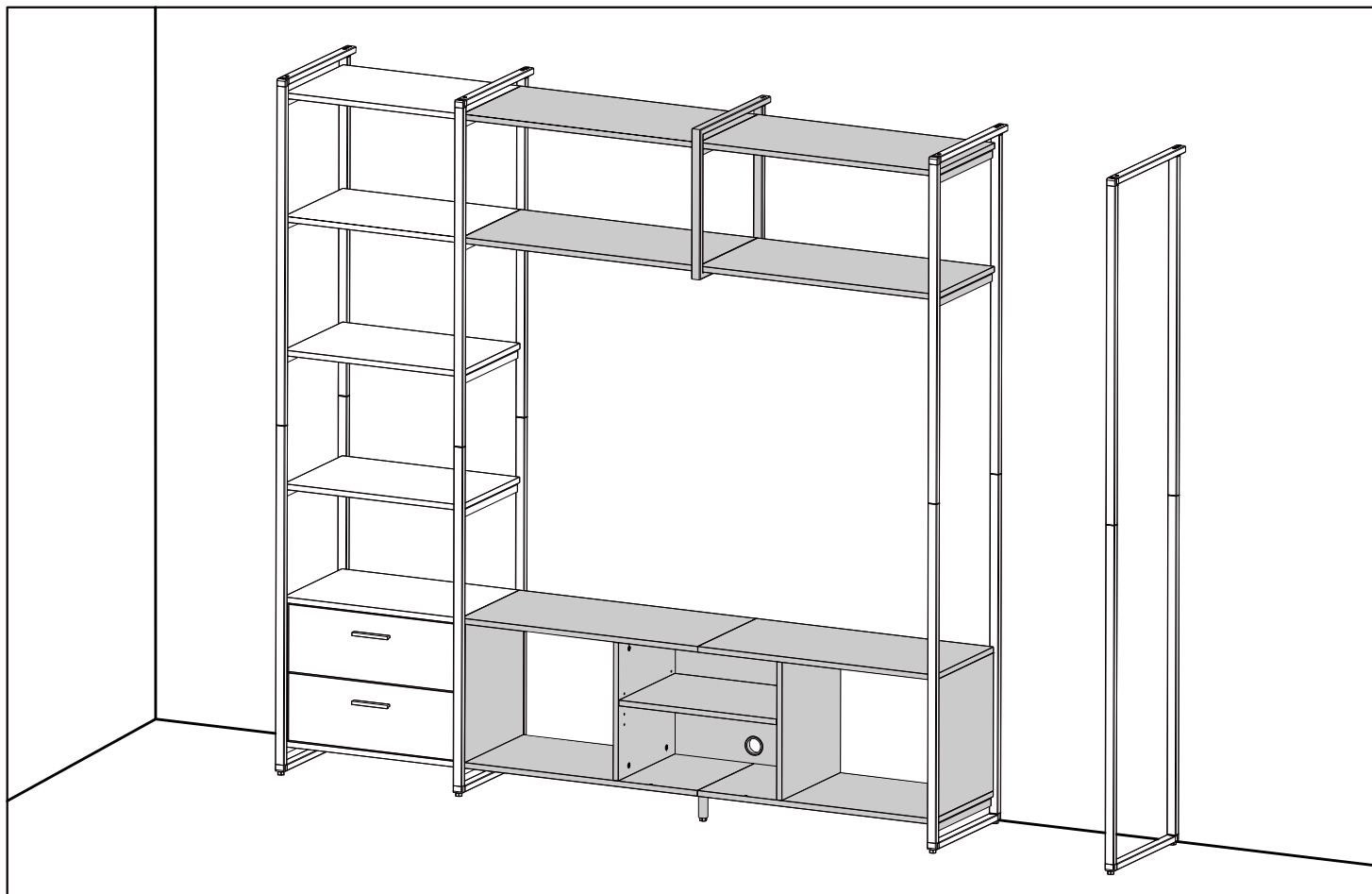
## Encadré 3 Installation des composants

## Instalación de componentes de la caja 3

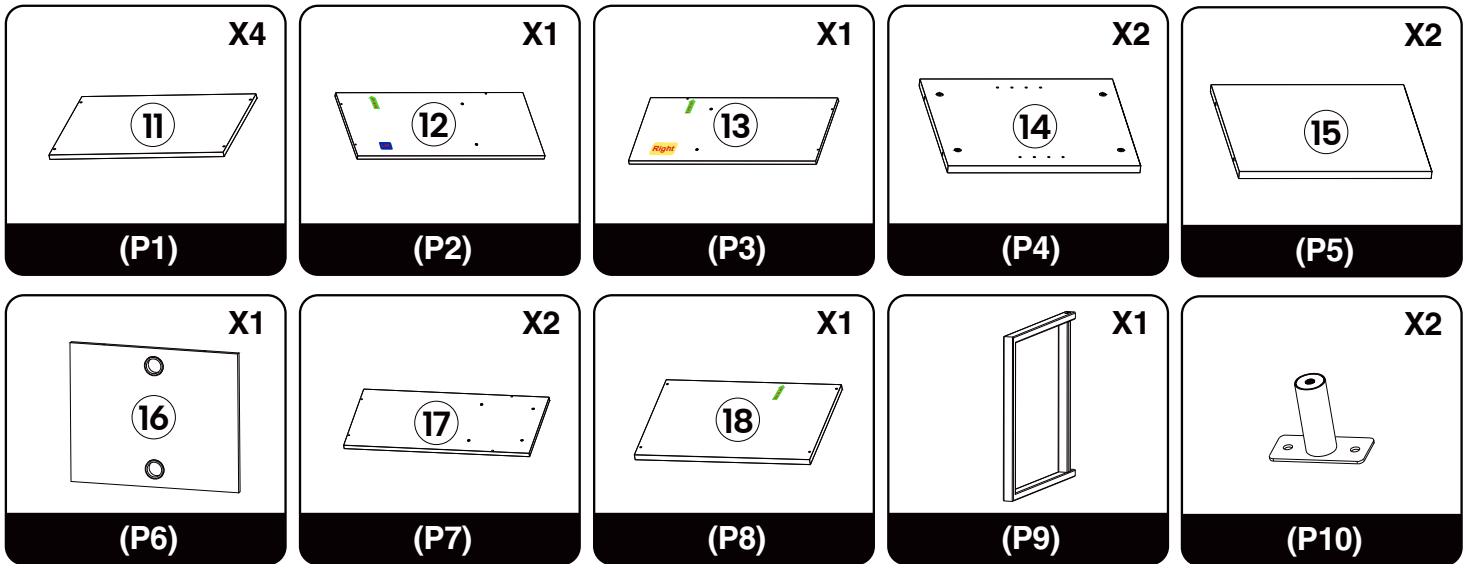
## 外箱3部件安装



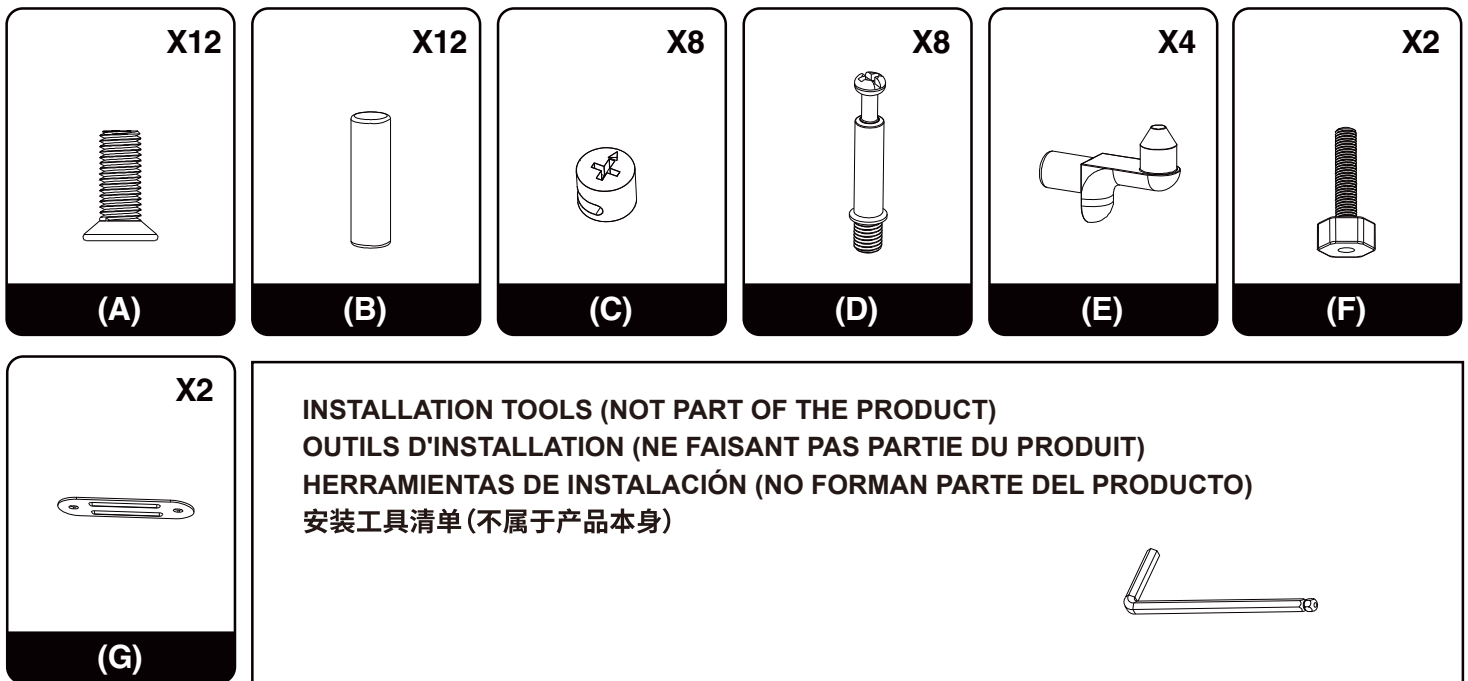
3D view of the exterior of Box 3  
Vue 3D de l'extérieur de la boîte 3  
Vista 3D del exterior de la Caja 3  
外箱3外观3D图



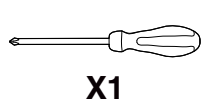
# PARTS / PIÈCES / PARTES / 部件清单



# HARDWARE / MATÉRIEL / HARDWARE / 配件清单



Packed in (BOX 1 OF 4)  
Emballé (BOÎTE 1 DE 4)  
Embalado en (CAJA 1 DE 4)  
包装在外箱1内



**X1**



**X4**

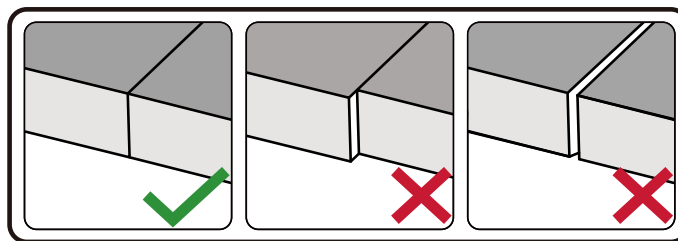
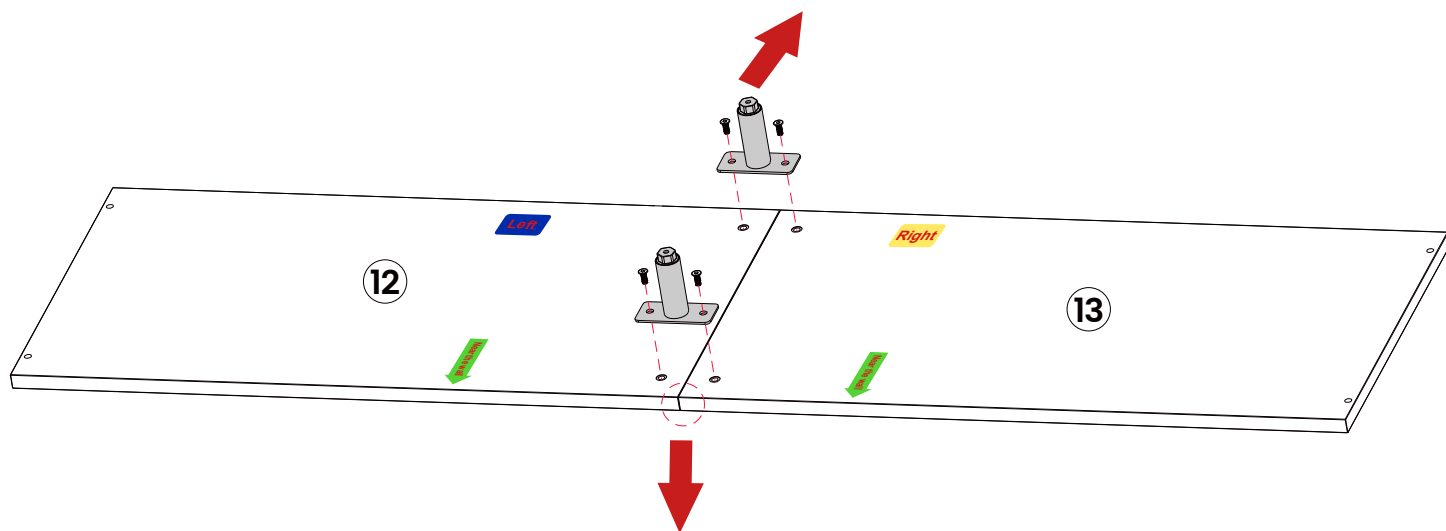
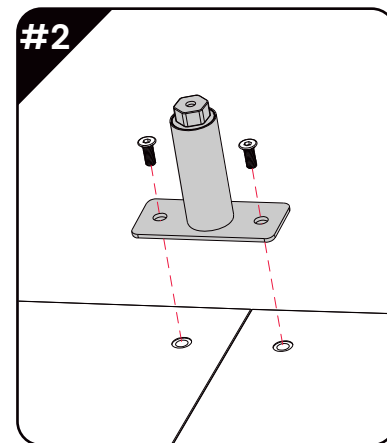
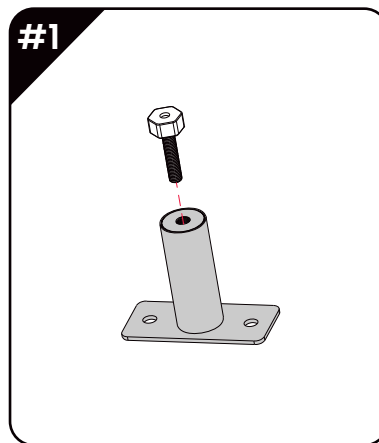
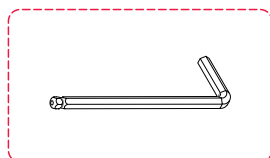
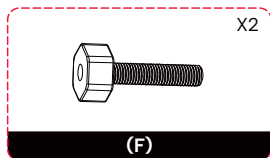
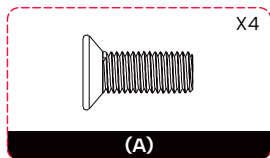
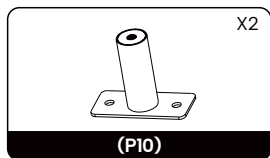
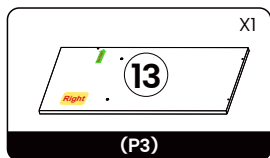
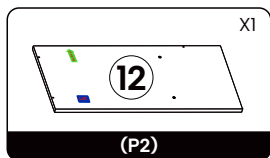


**X4**

Tools that may be needed (not included)  
Outils éventuellement nécessaires (non inclus)  
Herramientas que pueden ser necesarias (no incluidas)  
可能需要用到的工具 (需消费者自备)



# STEP 1



Before tightening the screws, you must ensure that the two boards are aligned and flush against each other.

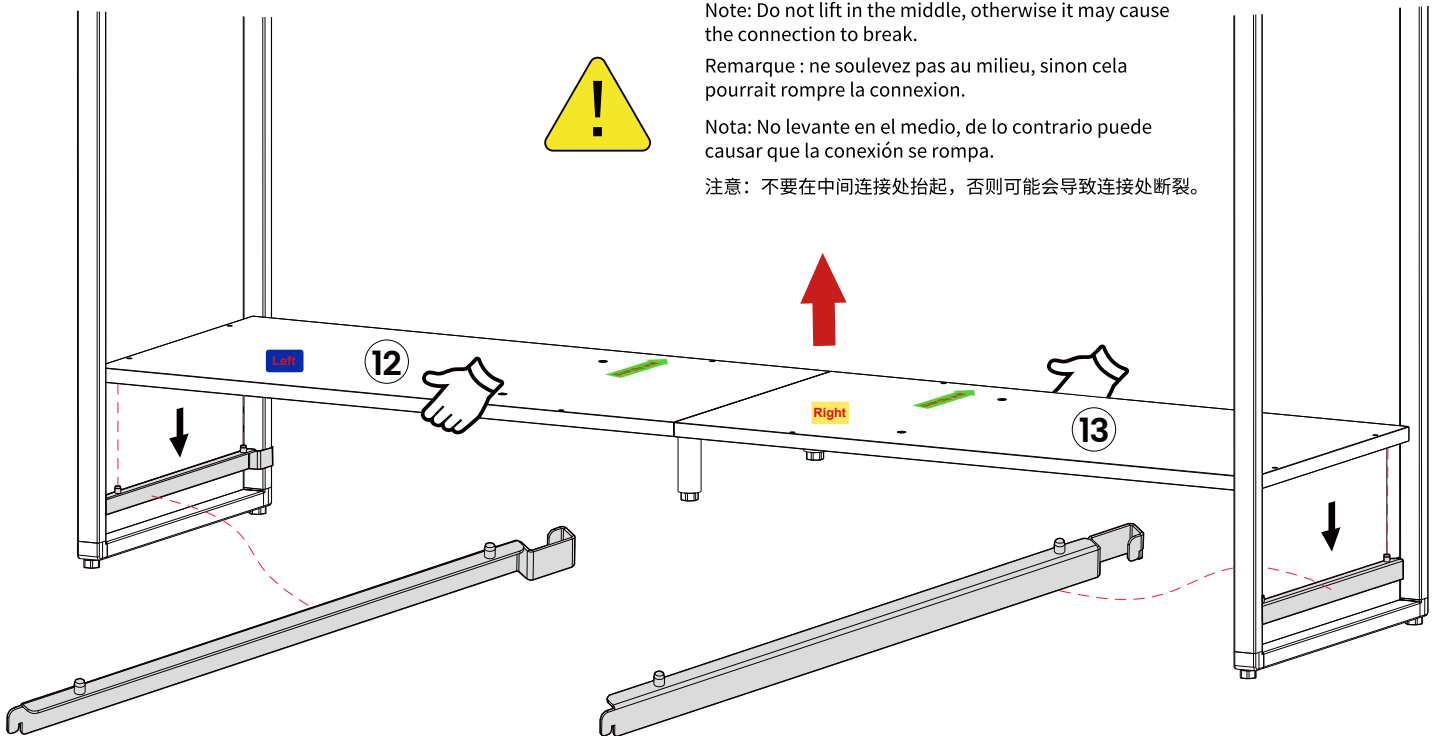
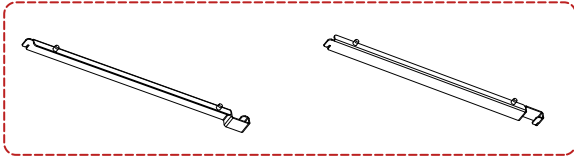
Avant de serrer les vis, vous devez vous assurer que les deux planches sont alignées et au ras l'une de l'autre.

Antes de apretar los tornillos, debe asegurarse de que las dos tablas estén alineadas y al ras entre sí.

在拧紧螺丝之前，你必须确保两块木板对准并相互平齐。



# STEP 2



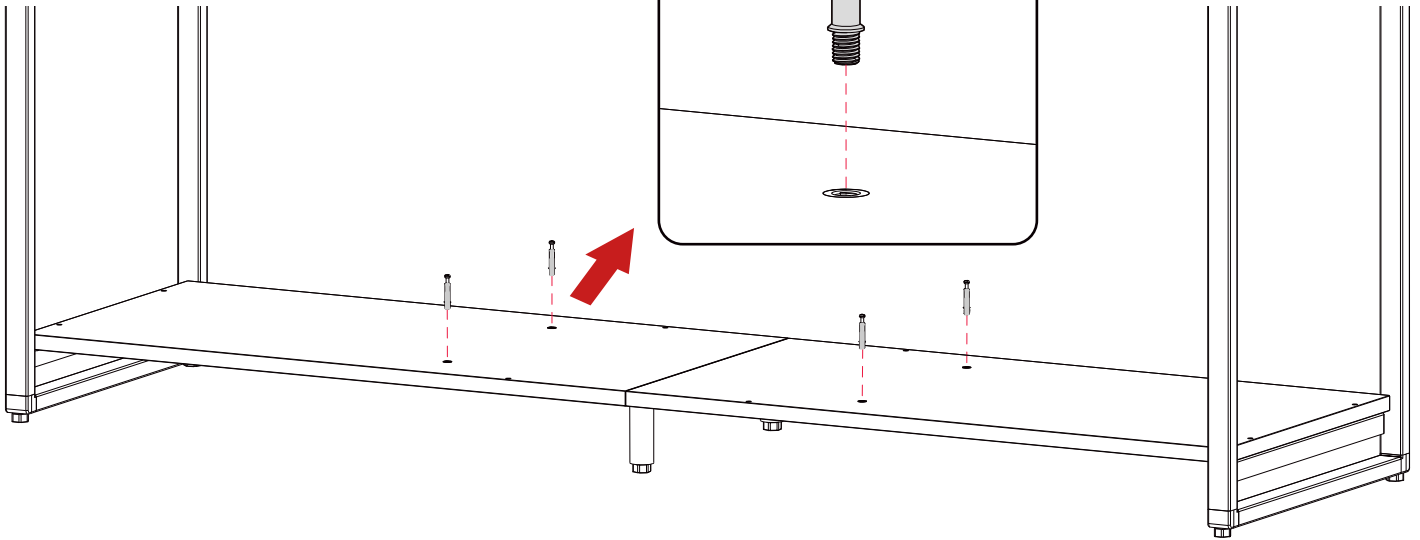
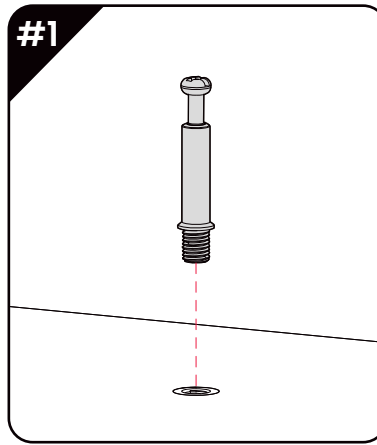
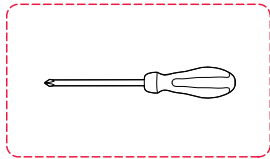
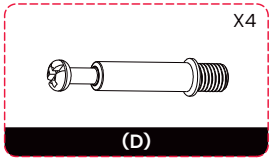
Note: Do not lift in the middle, otherwise it may cause the connection to break.

Remarque : ne soulevez pas au milieu, sinon cela pourrait rompre la connexion.

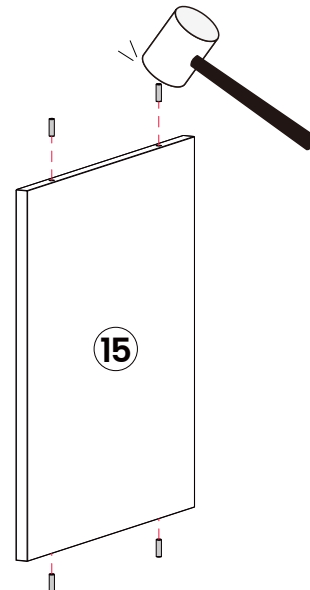
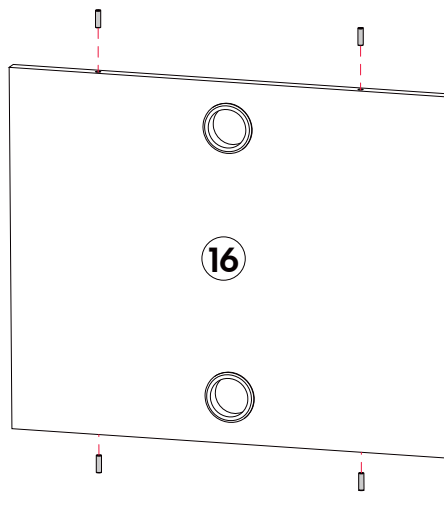
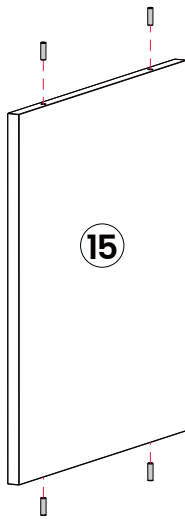
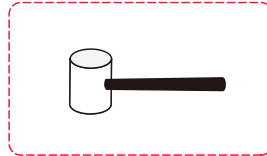
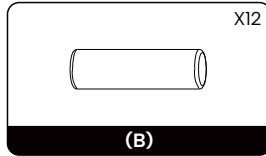
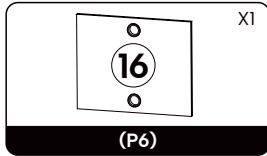
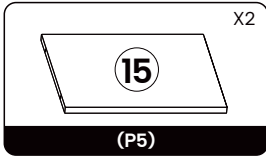
Nota: No levante en el medio, de lo contrario puede causar que la conexión se rompa.

注意：不要在中间连接处抬起，否则可能会导致连接处断裂。

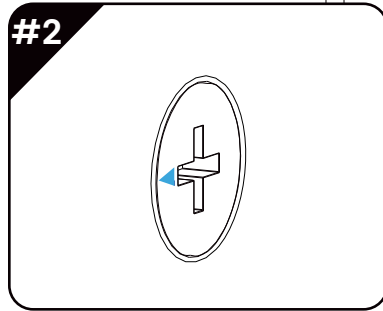
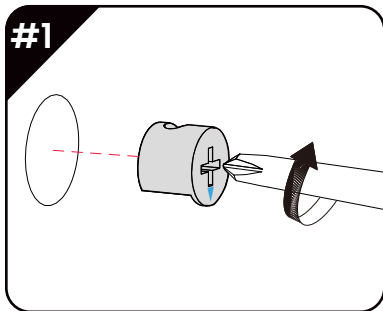
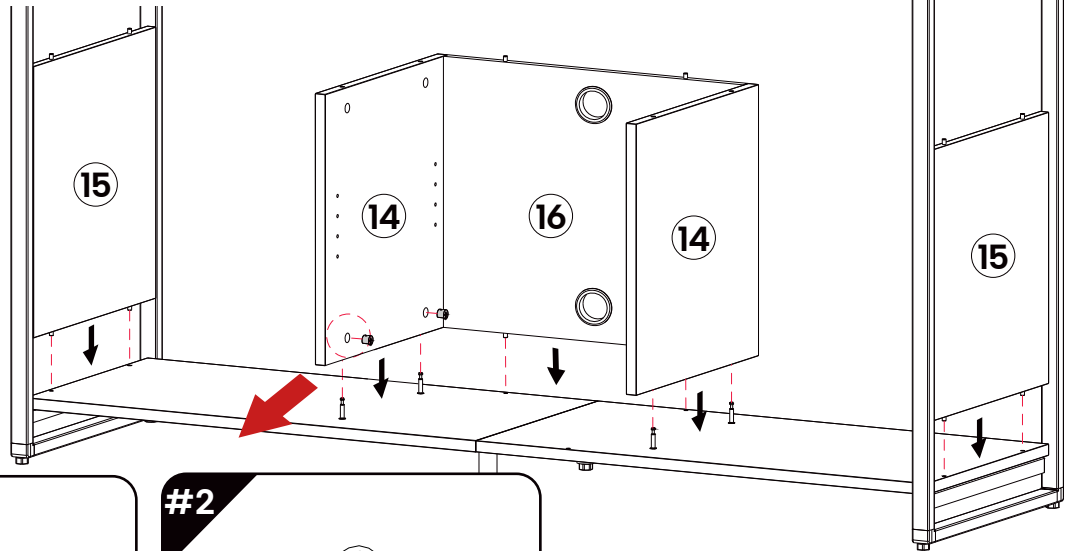
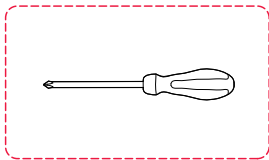
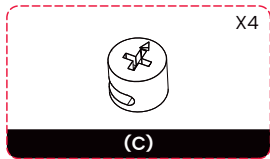
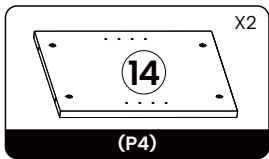
# STEP 3



# STEP 4

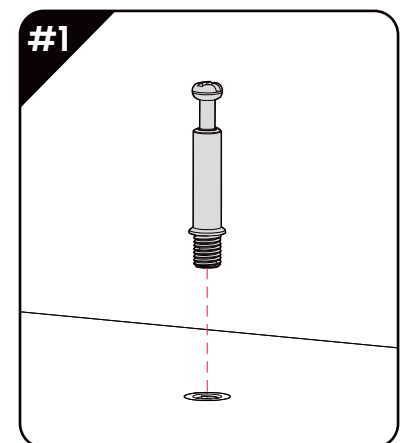
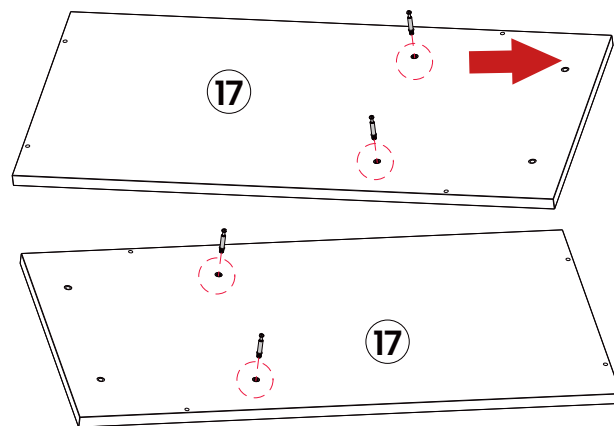
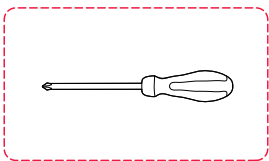
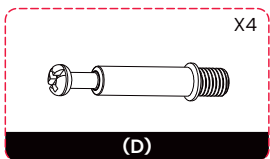
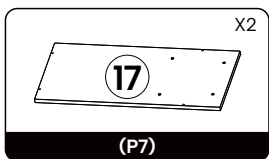


# STEP 5



Note the direction of the arrow  
Notez le sens de la flèche  
Tenga en cuenta la dirección de la flecha  
注意箭头方向

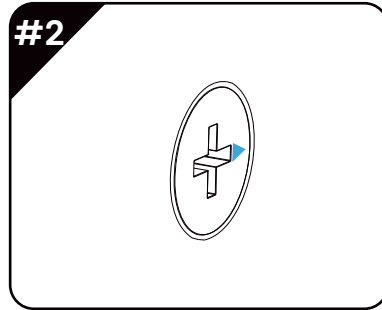
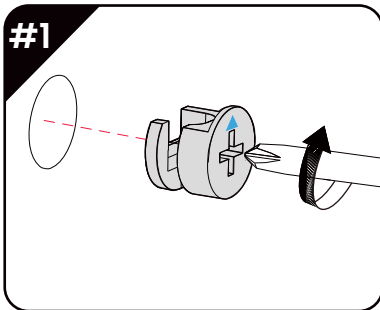
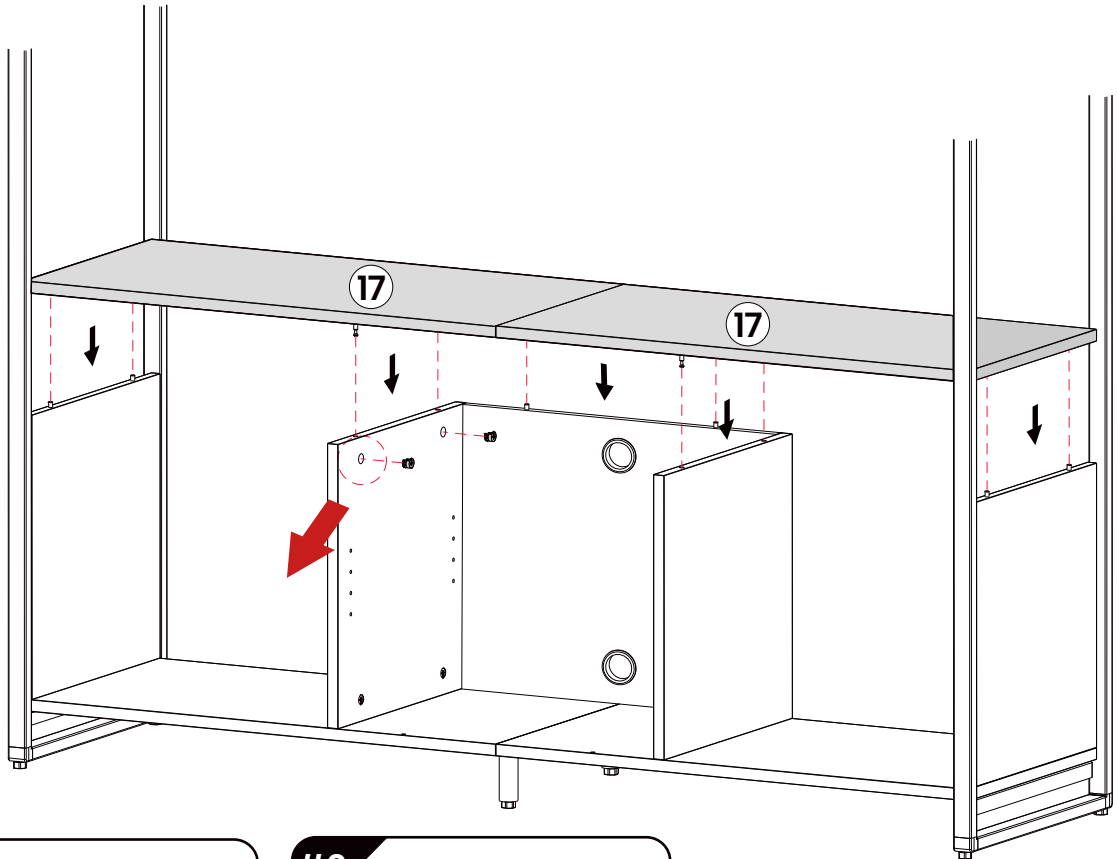
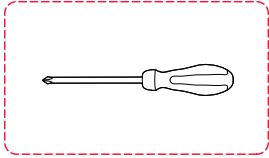
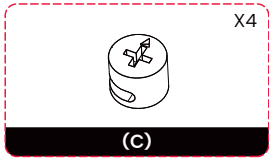
# STEP 6



# STEP 7

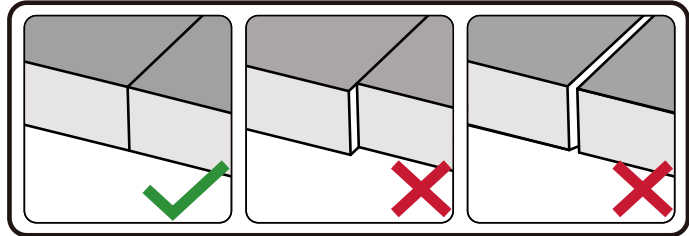
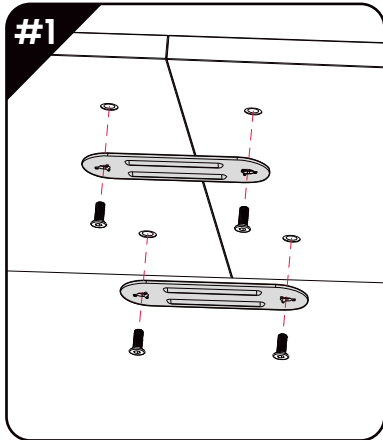
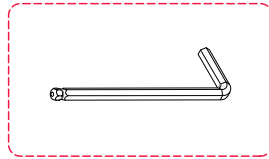
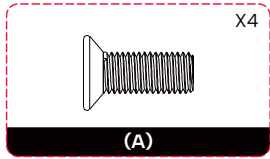
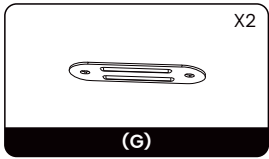


If it is difficult to install the insertion hole, tap it with a rubber mallet.  
S'il est difficile d'installer le trou d'insertion, tapez dessus avec un maillet en caoutchouc.  
Si es difícil instalar el orificio de inserción, golpéelo con un mazo de goma.  
如果安装插入孔困难可借助胶锤轻敲。



Note the direction of the arrow  
Notez le sens de la flèche  
Tenga en cuenta la dirección de la flecha  
注意箭头方向

# STEP 8

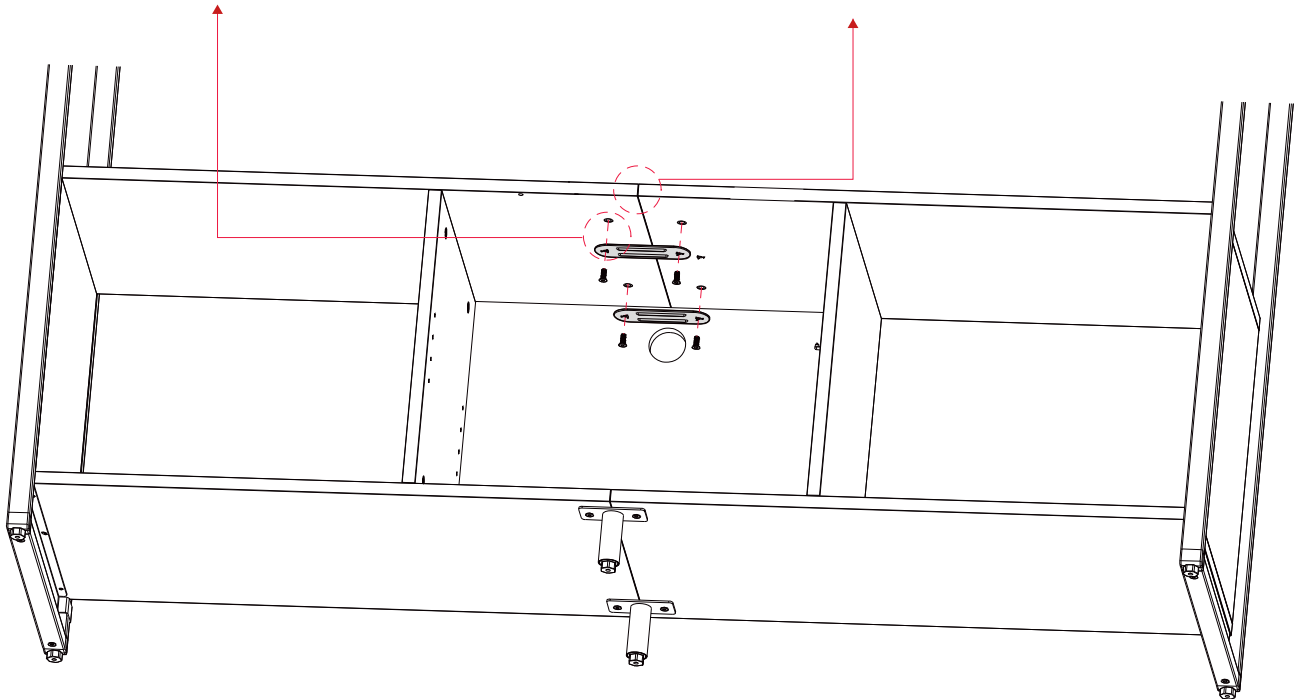


Before tightening the screws, you must ensure that the two boards are aligned and flush against each other.

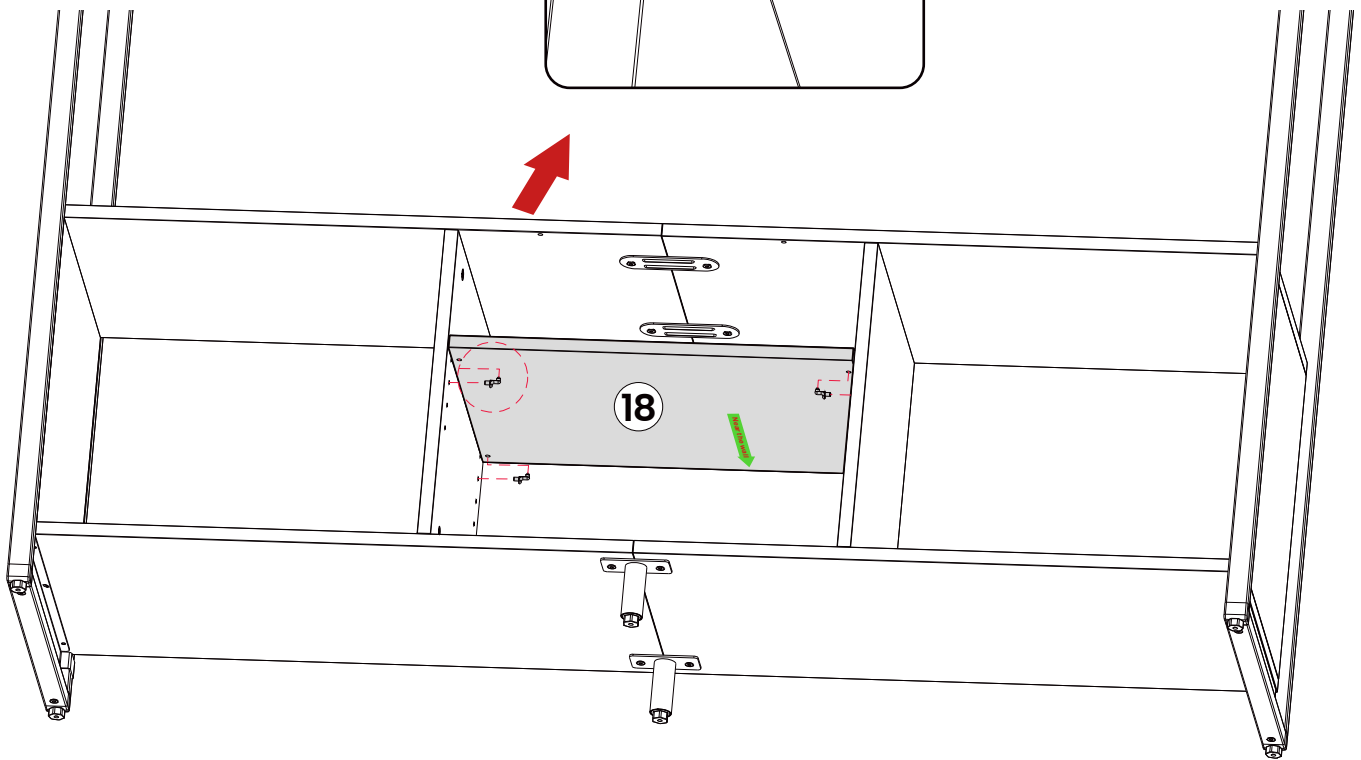
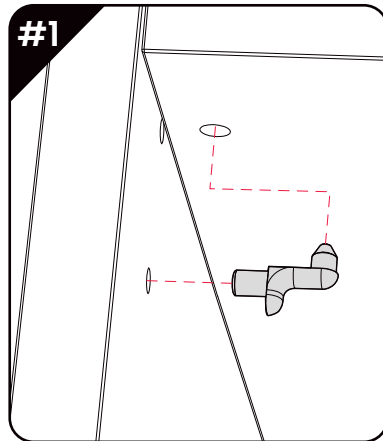
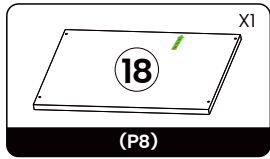
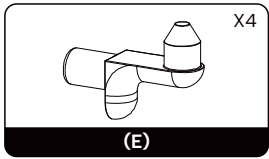
Avant de serrer les vis, vous devez vous assurer que les deux planches sont alignées et au ras l'une de l'autre.

Antes de apretar los tornillos, debe asegurarse de que las dos tablas estén alineadas y al ras entre sí.

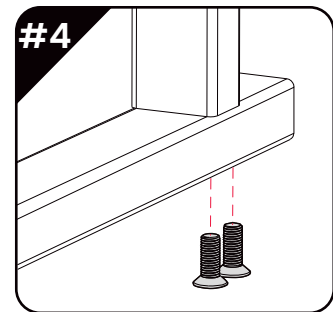
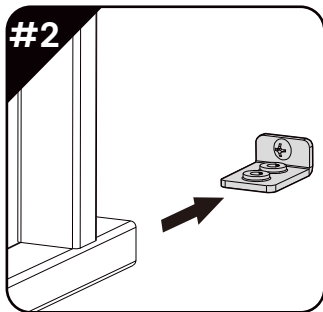
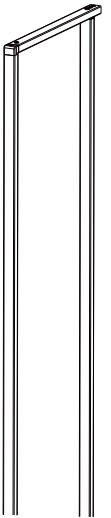
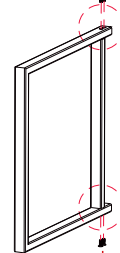
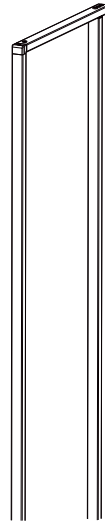
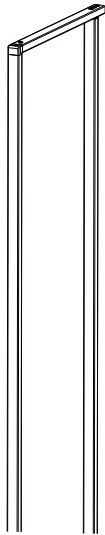
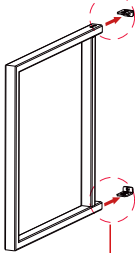
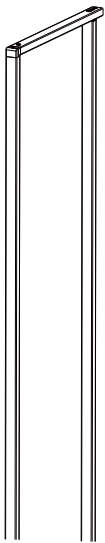
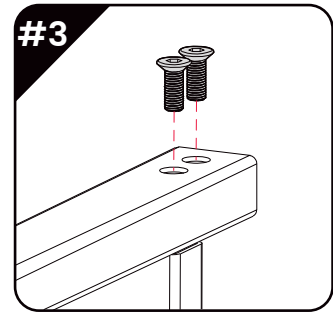
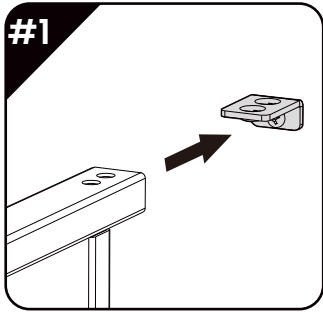
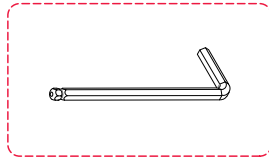
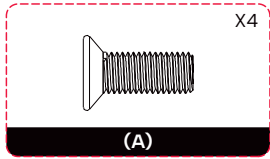
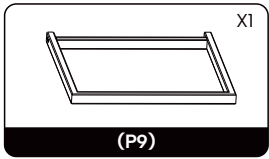
在拧紧螺丝之前，你必须确保两块木板对准并相互平齐。



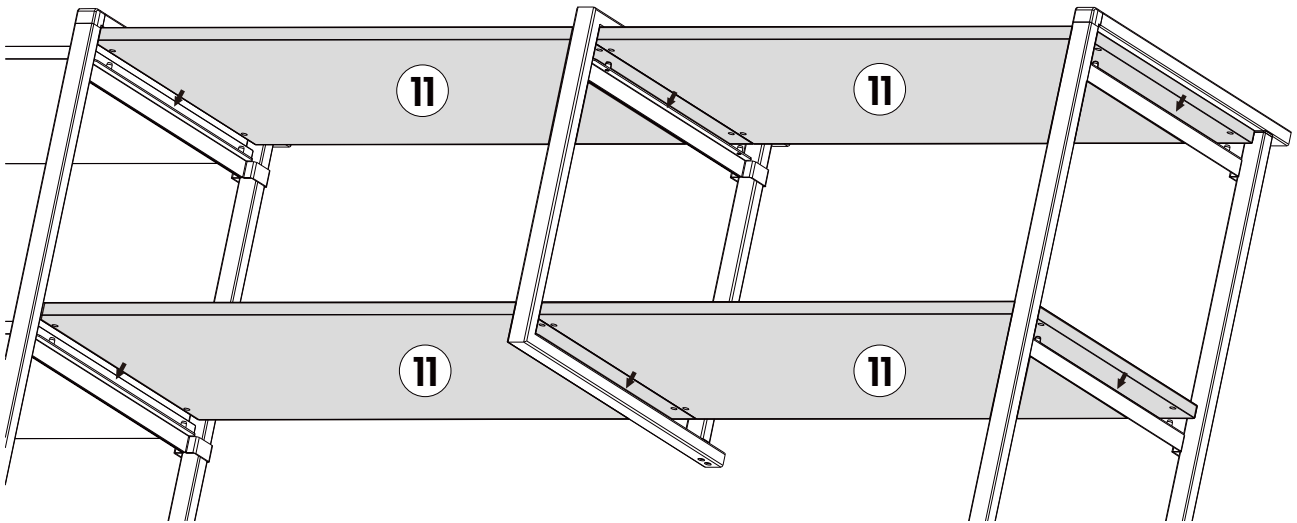
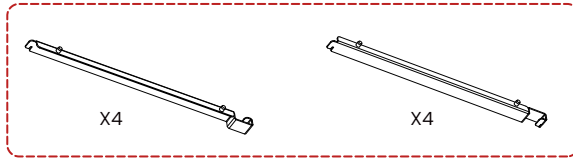
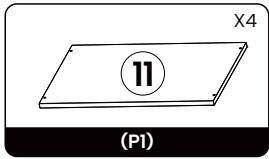
# STEP 9



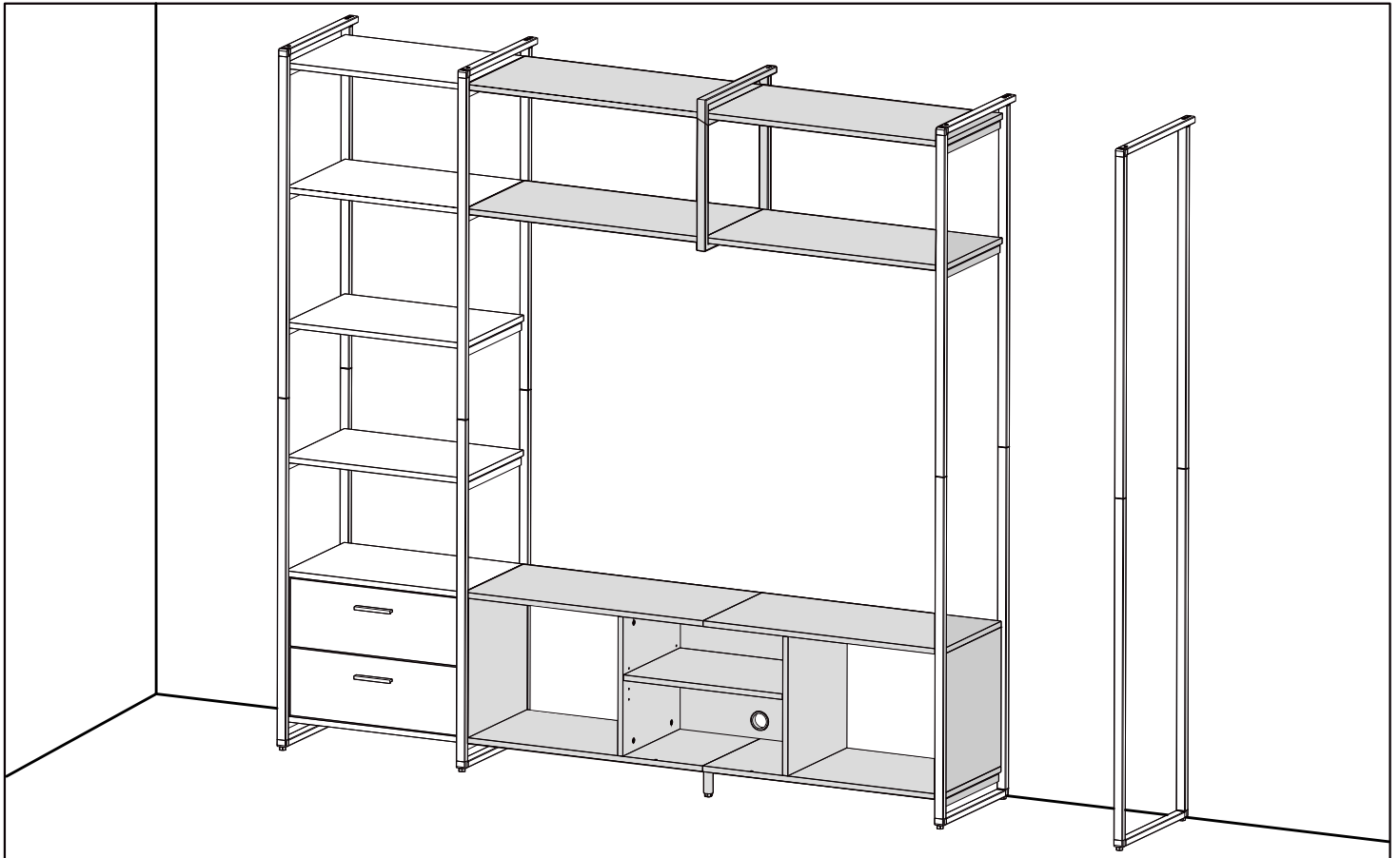
# STEP 10



# STEP 11



# STEP 12





## Box 4 Component Installation

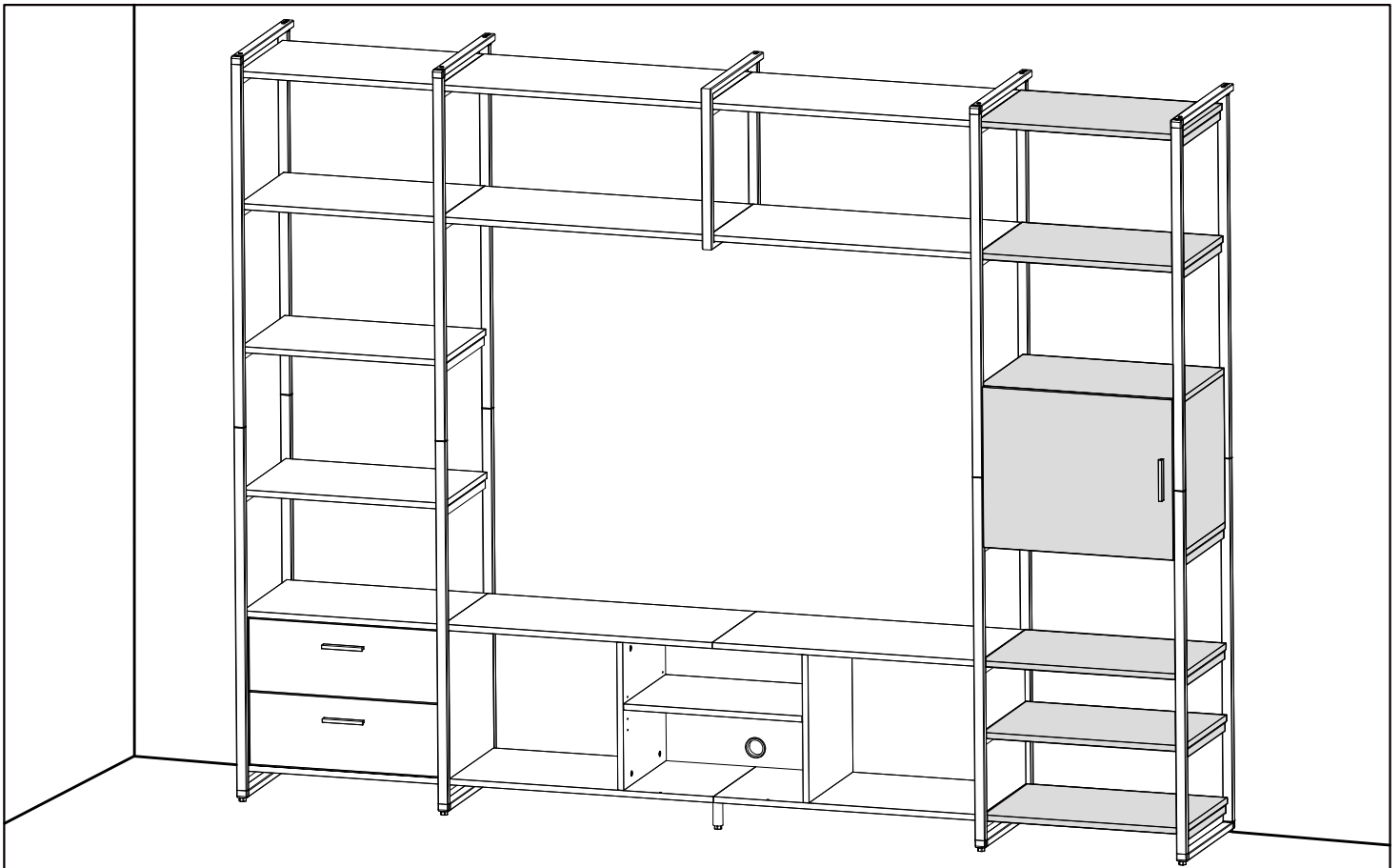
## Encadré 4 Installation des composants

## Instalación de componentes de la caja 4

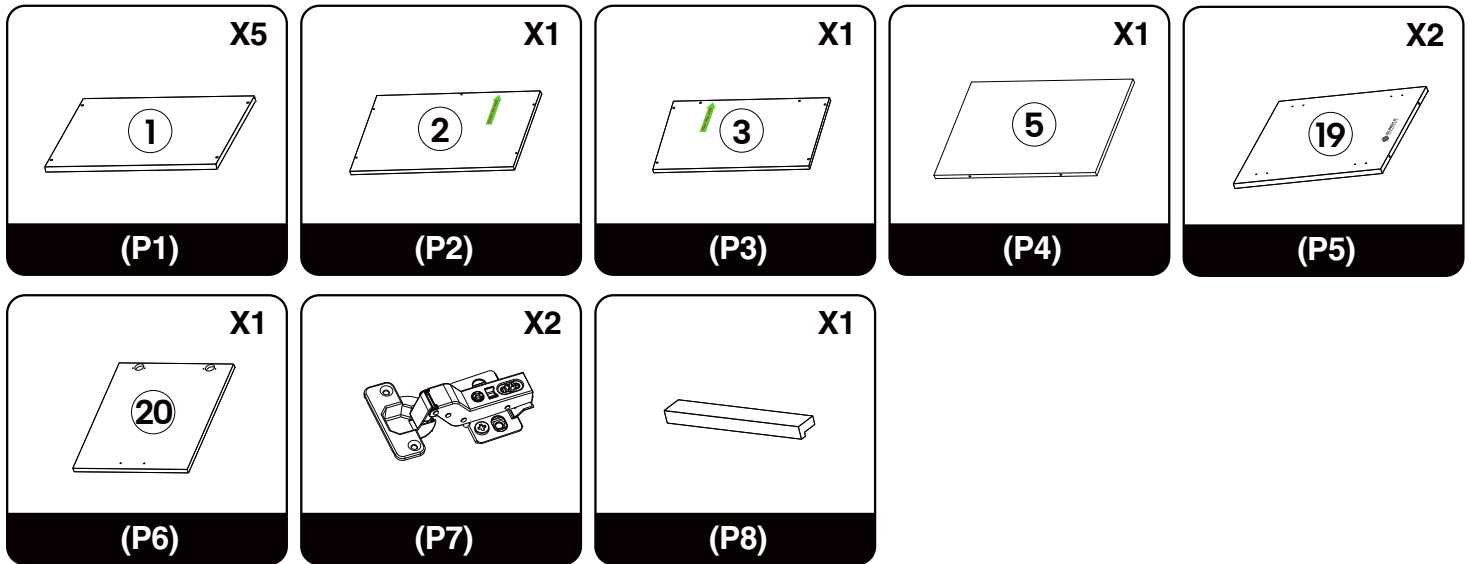
## 外箱4部件安装



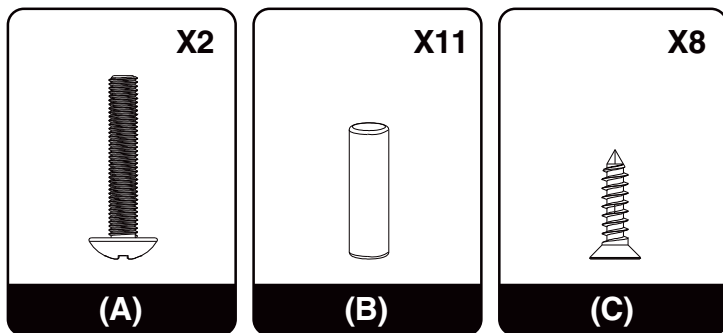
3D view of the exterior of Box 4  
Vue 3D de l'extérieur de la boîte 4  
Vista 3D del exterior de la Caja 4  
外箱4外观3D图



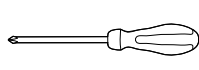
# PARTS / PIÈCES / PARTES / 部件清单



# HARDWARE / MATÉRIEL / HARDWARE / 配件清单



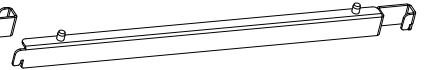
Packed in (BOX 1 OF 4)  
Emballé (BOÎTE 1 DE 4)  
Embalado en (CAJA 1 DE 4)  
包装在外箱1内



**X1**

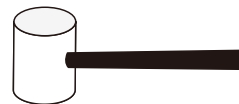


**X6**

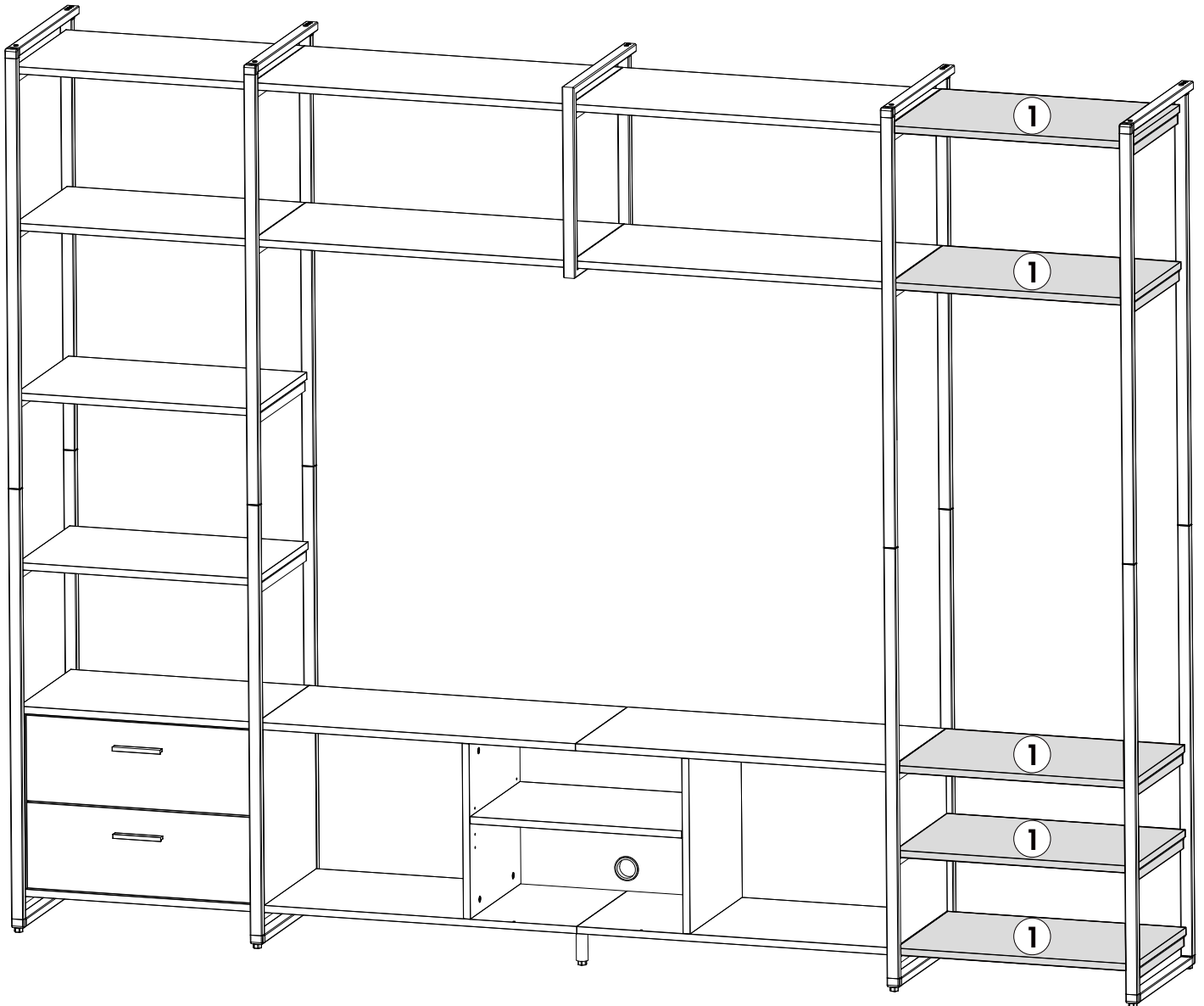
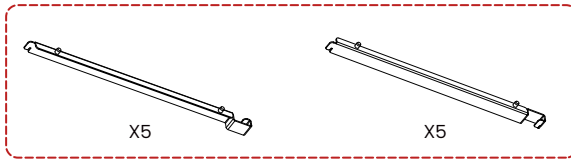
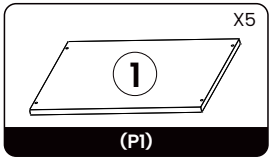


**X6**

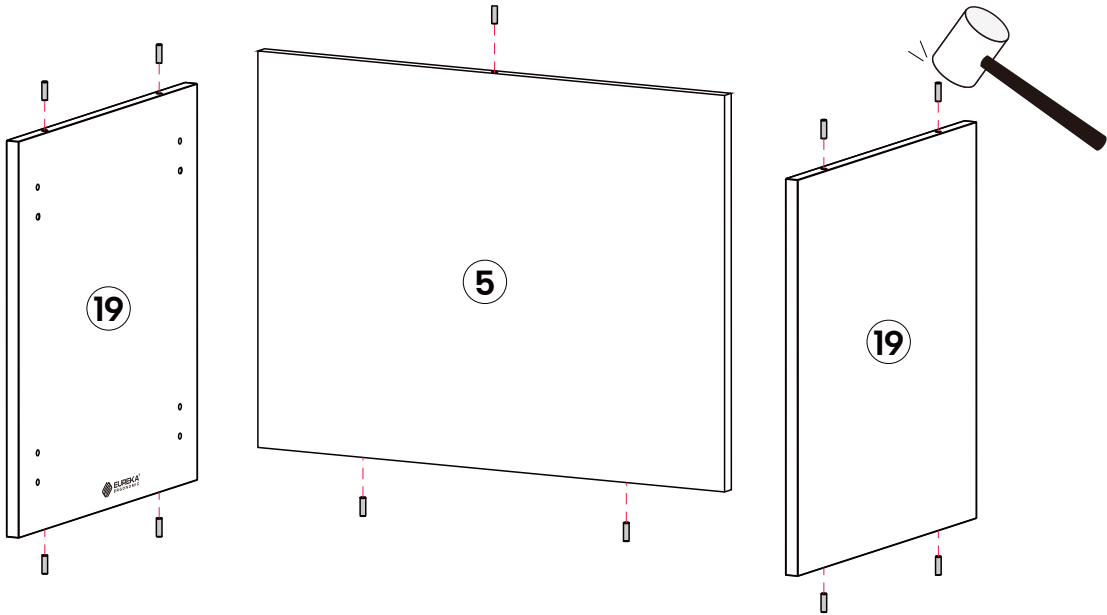
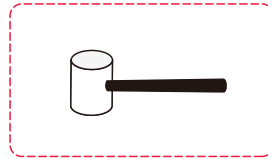
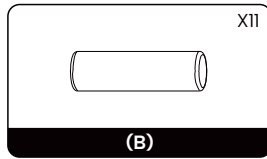
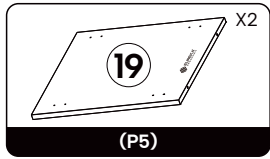
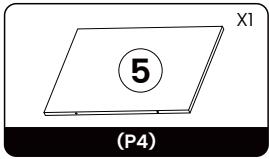
Tools that may be needed (not included)  
Outils éventuellement nécessaires (non inclus)  
Herramientas que pueden ser necesarias (no incluidas)  
可能需要用到的工具 (需消费者自备)



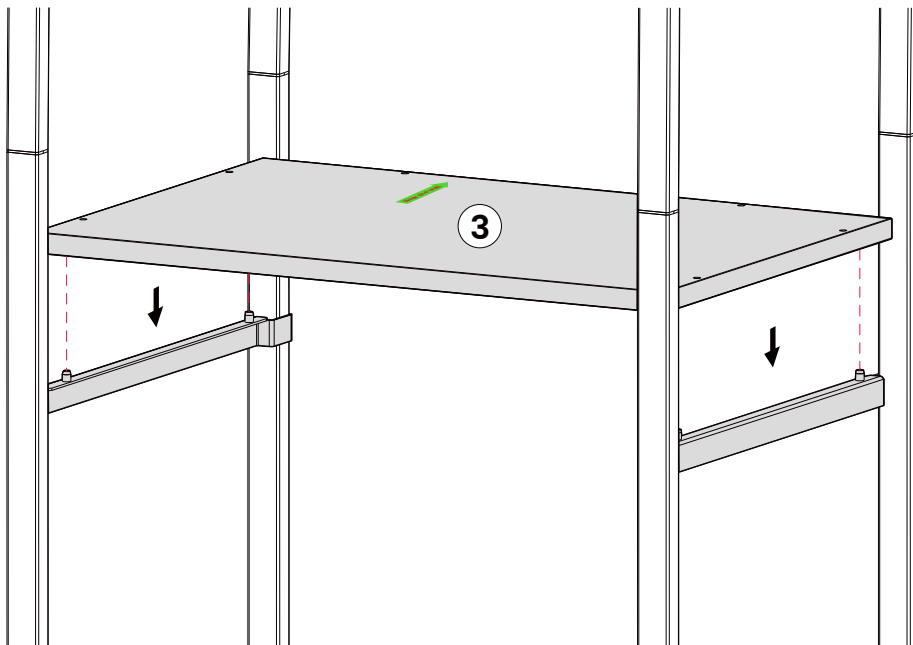
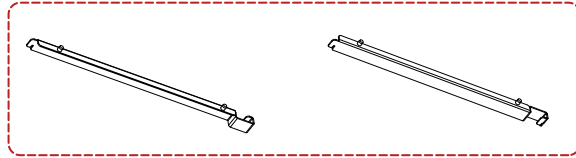
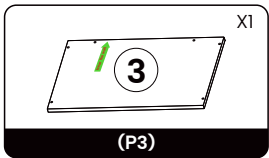
# STEP 1



## STEP 2



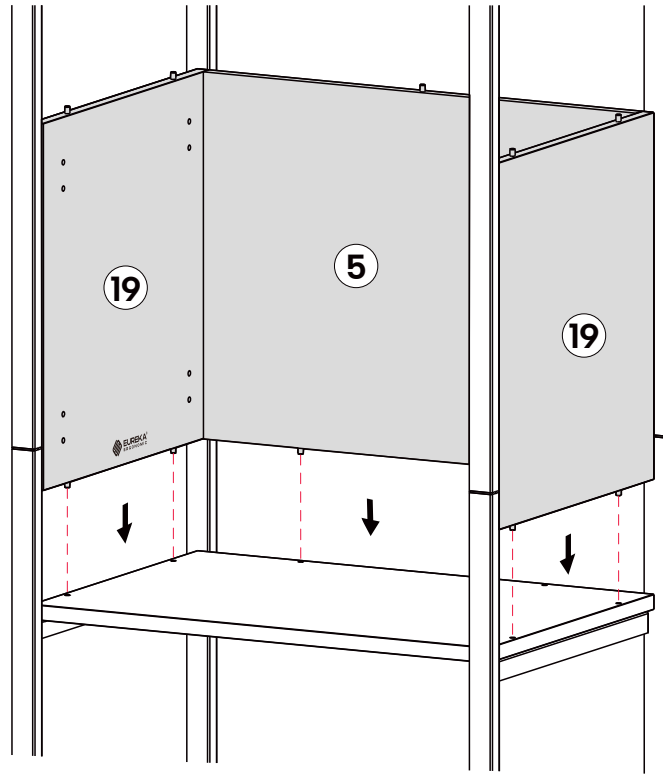
## STEP 3



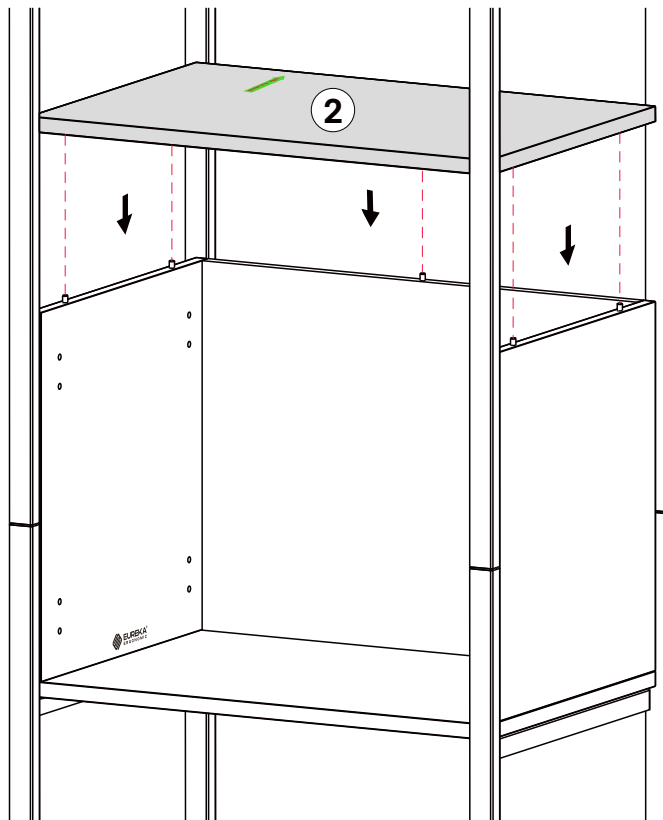
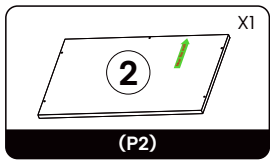
# STEP 4



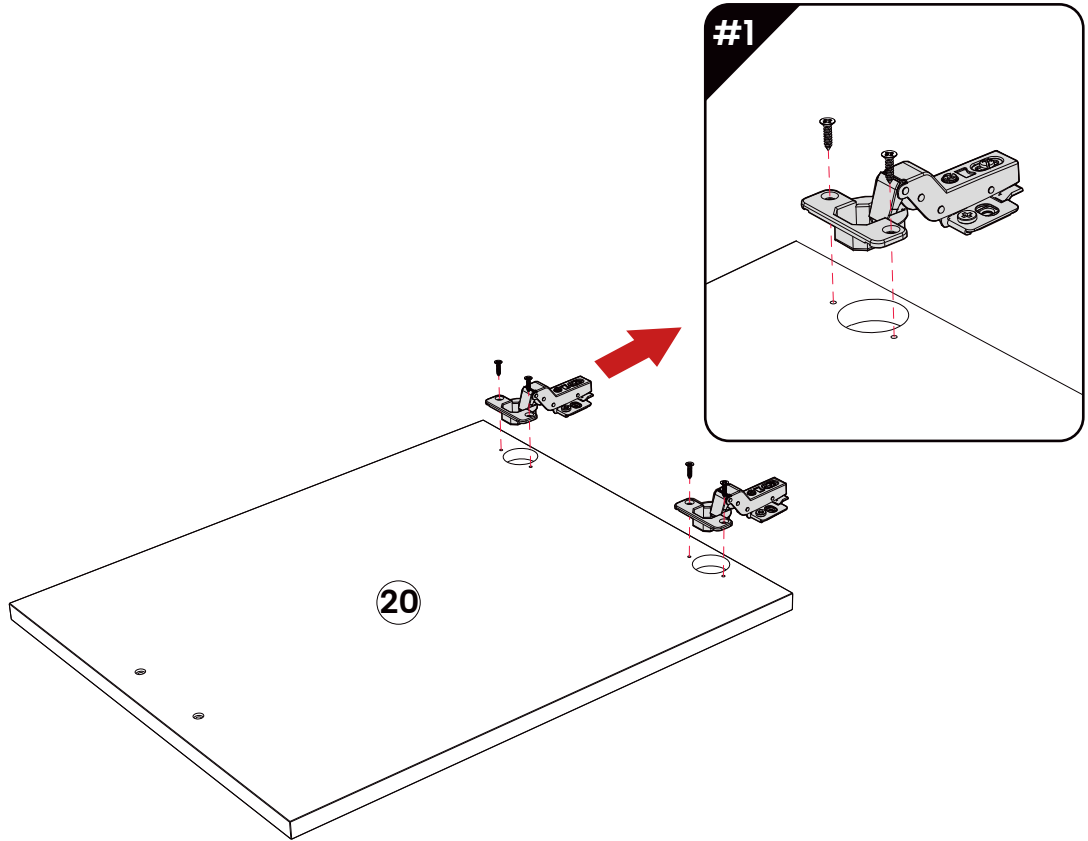
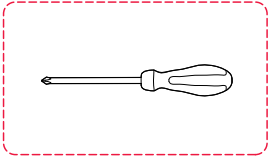
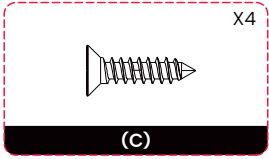
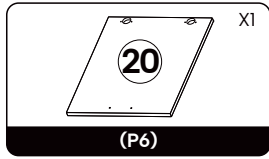
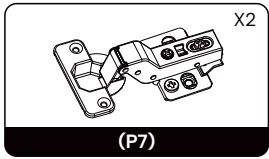
If it is difficult to install the insertion hole, tap it with a rubber mallet.  
S'il est difficile d'installer le trou d'insertion, tapez dessus avec un mallet en caoutchouc.  
Si es difícil instalar el orificio de inserción, golpéelo con un mazo de goma.  
如果安装插入孔困难可借助胶锤轻敲。



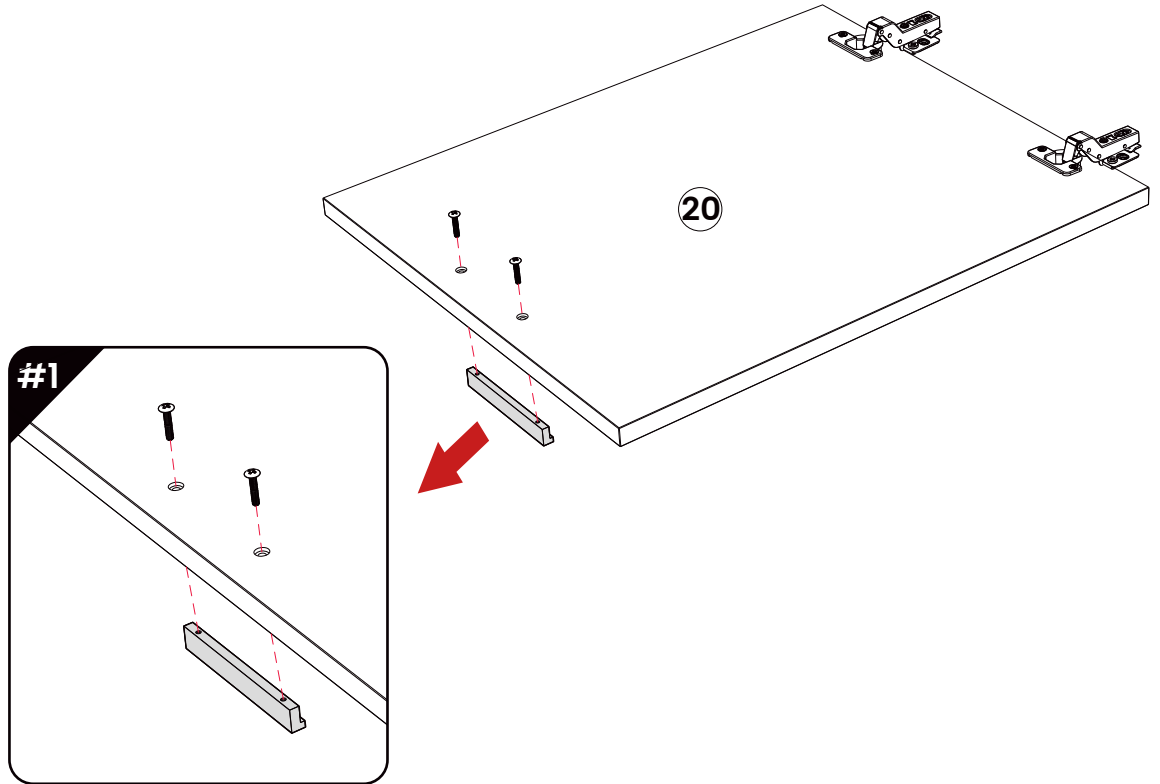
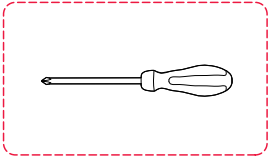
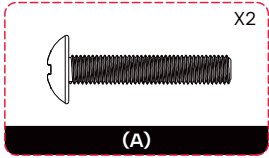
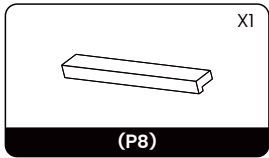
# STEP 5



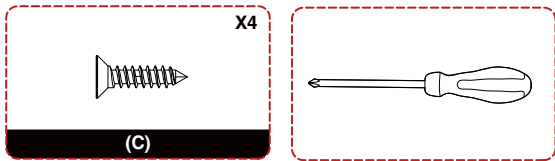
# STEP 6



# STEP 7



# STEP 8

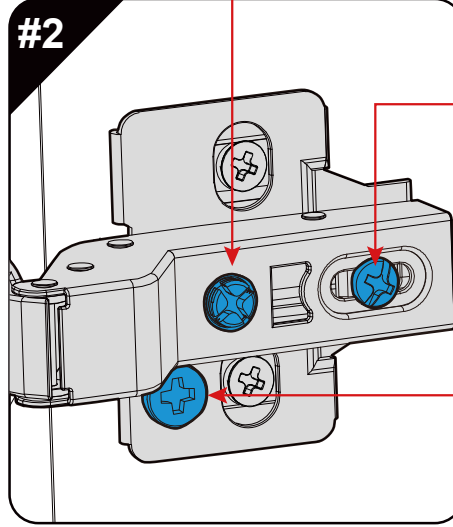
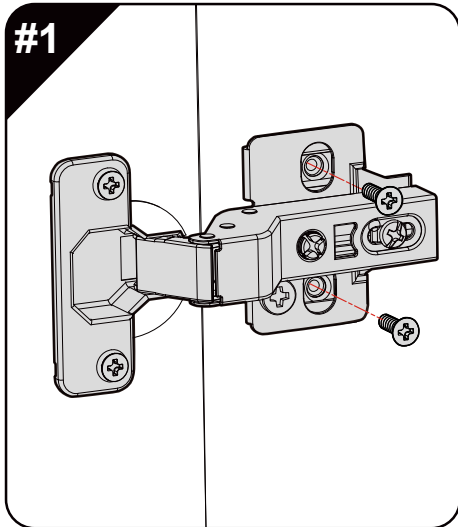


Use a screwdriver to turn this screw to adjust the door panel left and right.

Utilisez un tournevis pour visser cette vis, le panneau de porte peut être ajusté à gauche et à droite.

Use un destornillador para atornillar este tornillo, el panel de la puerta se puede ajustar a la izquierda y a la derecha.

用螺丝刀拧此螺钉,可对门板左右调节。



Use a screwdriver to screw this screw to adjust the door panel back and forth.

Utilisez un tournevis pour visser cette vis pour ajuster l'avant et l'arrière du panneau de porte.

Use un destornillador para atornillar este tornillo para ajustar la parte delantera y trasera del panel de la puerta.

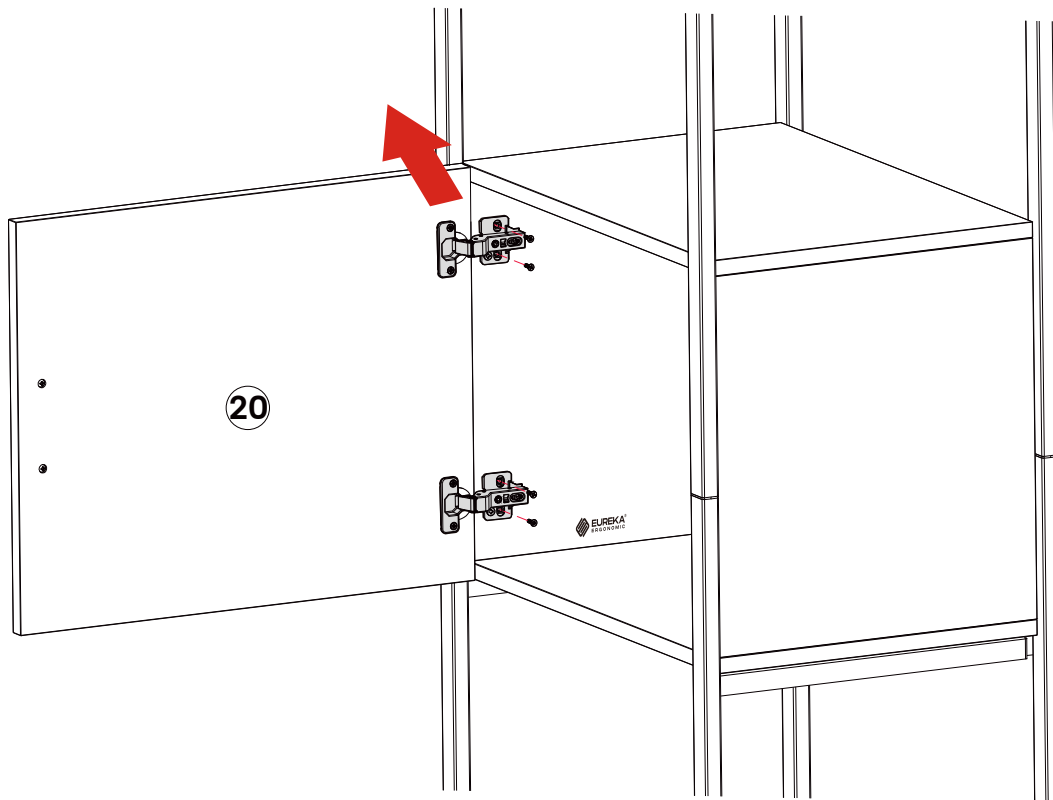
用螺丝刀拧此螺钉,可对门板前后调节。

Use a screwdriver to turn this screw to adjust the door panel up and down.

Utilisez un tournevis pour dévisser cette vis pour ajuster le panneau de porte de haut en bas.

Use un destornillador para desenroscar este tornillo para ajustar el panel de la puerta hacia arriba y hacia abajo.

用螺丝刀拧此螺钉,可对门板上下调节。



# STEP 9

