

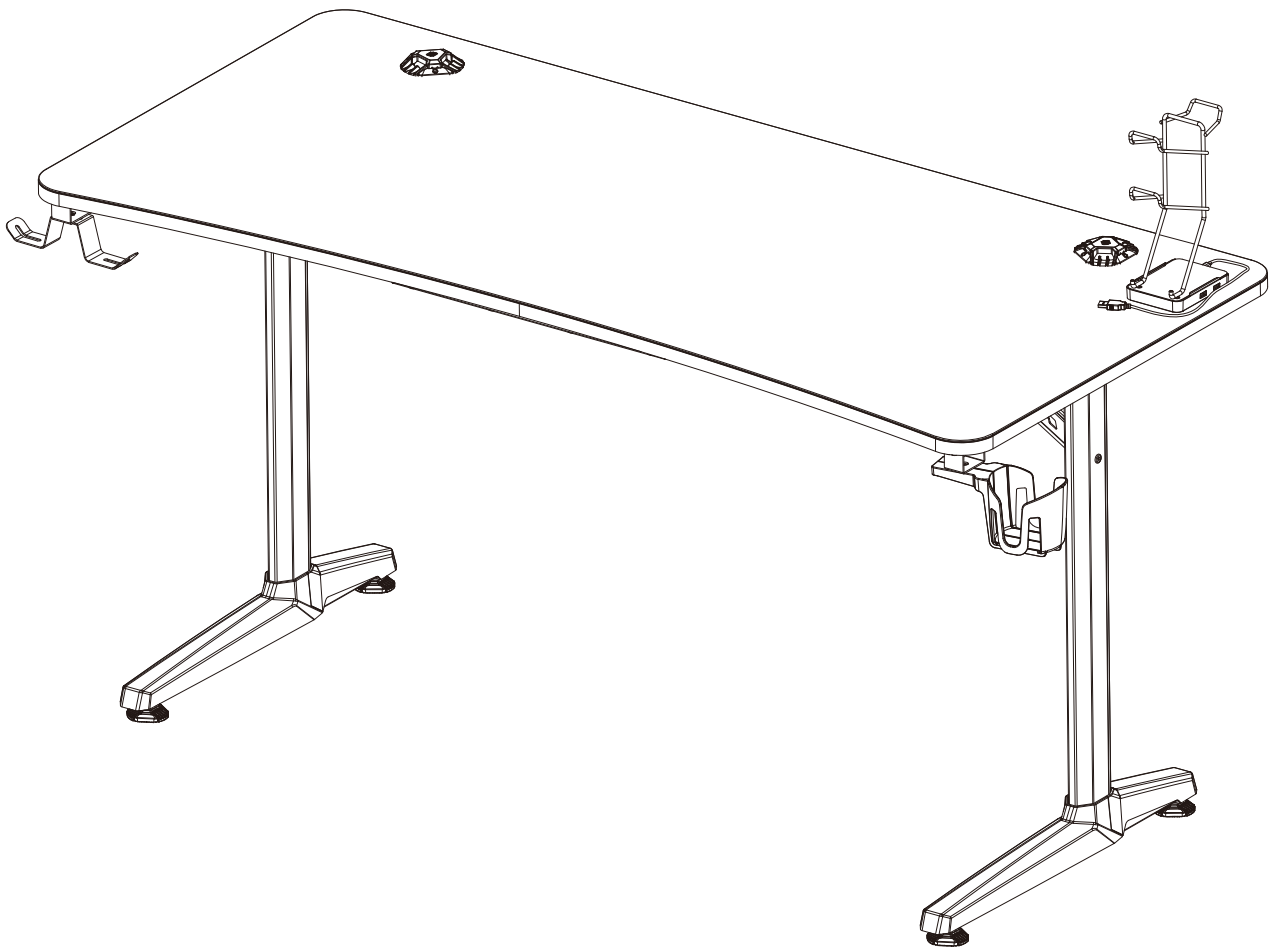
MODEL # ERK-GIP-P60B-V2

I60-V2 POLYGON LEG GAMING DESK

BUREAU DE JEU POLYGON I60-V2

MESA GAMING I60-V2 CON PATA POLYGON

V2版I60异型管电竞桌



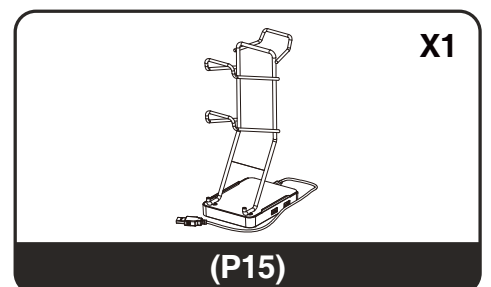
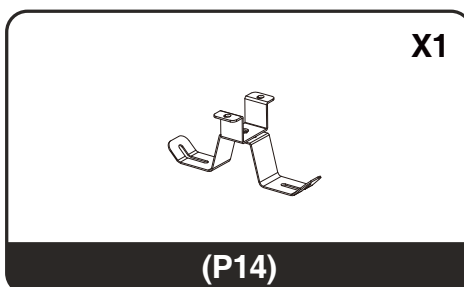
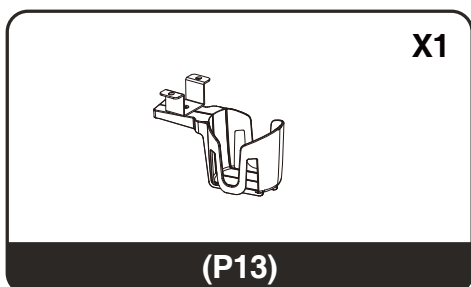
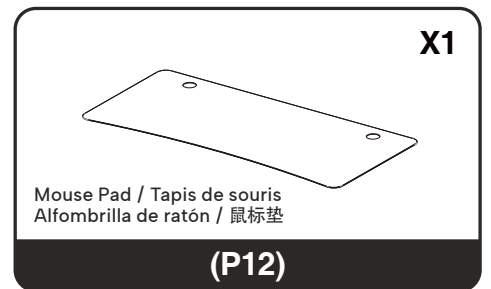
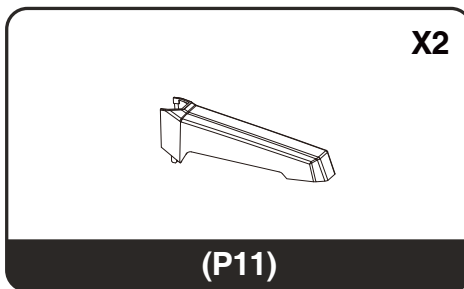
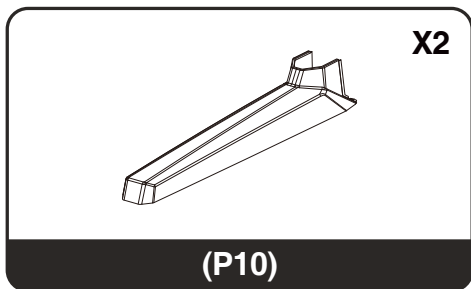
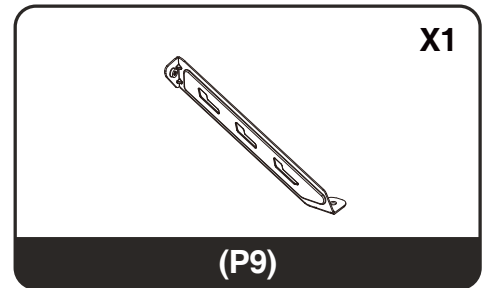
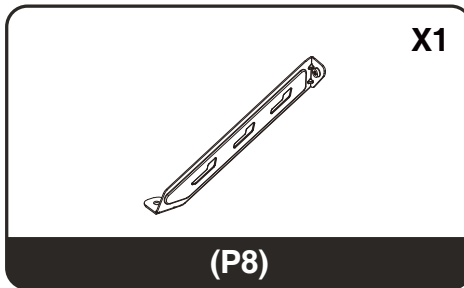
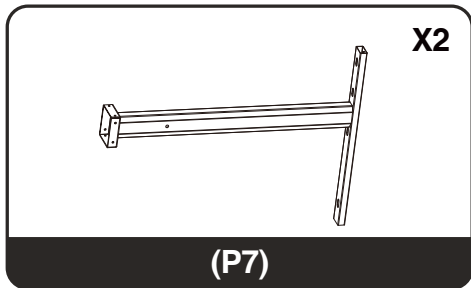
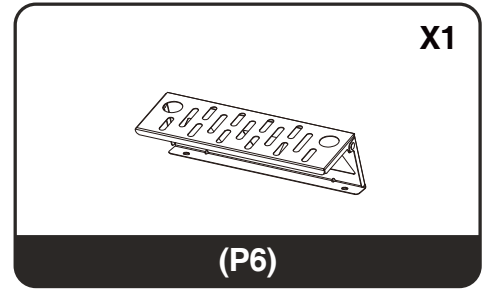
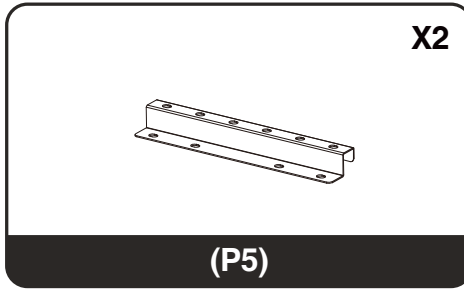
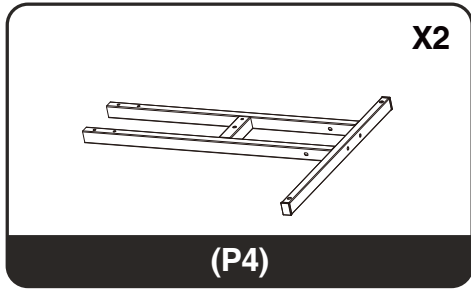
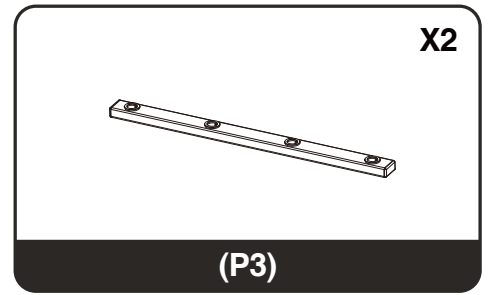
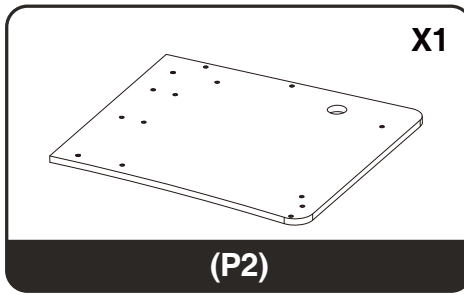
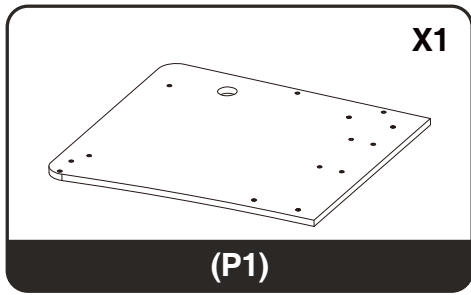
If you need to return the goods, please keep all the packaging materials and return it in the original packaging!

Si vous devez retourner la marchandise, veuillez conserver tous les matériaux d'emballage et le retourner dans l'emballage d'origine!

Si necesita devolver los productos, conserve todos los materiales de embalaje y devuélvalos en el embalaje original!

如需退货请保留好所有包装材料，并按原包装包好退回!

PARTS / PIÈCES / PARTES / 部件清单



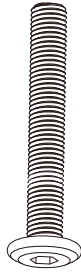
HARDWARE / MATÉRIEL / HARDWARE / 配件清单

X32



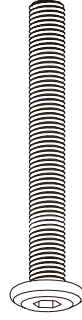
(A)

X12



(B)

X2



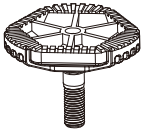
(C)

X8



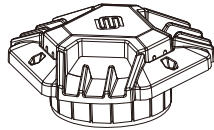
(D)

X4



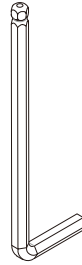
(E)

X2



(F)

X1



(G)

X1



(H)



Do not tighten the screws until all of them are screwed into the holes.
Ne serrez pas les vis avant qu'elles ne soient toutes vissées dans les trous.
No apriete los tornillos hasta que todos estén atornillados en los agujeros.
安装时先不要把螺丝拧紧，等所有螺丝都拧到螺纹孔上再将全部螺丝拧紧。

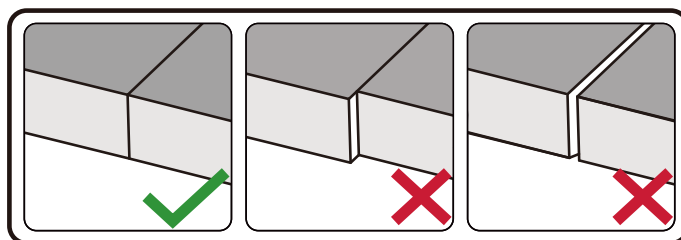
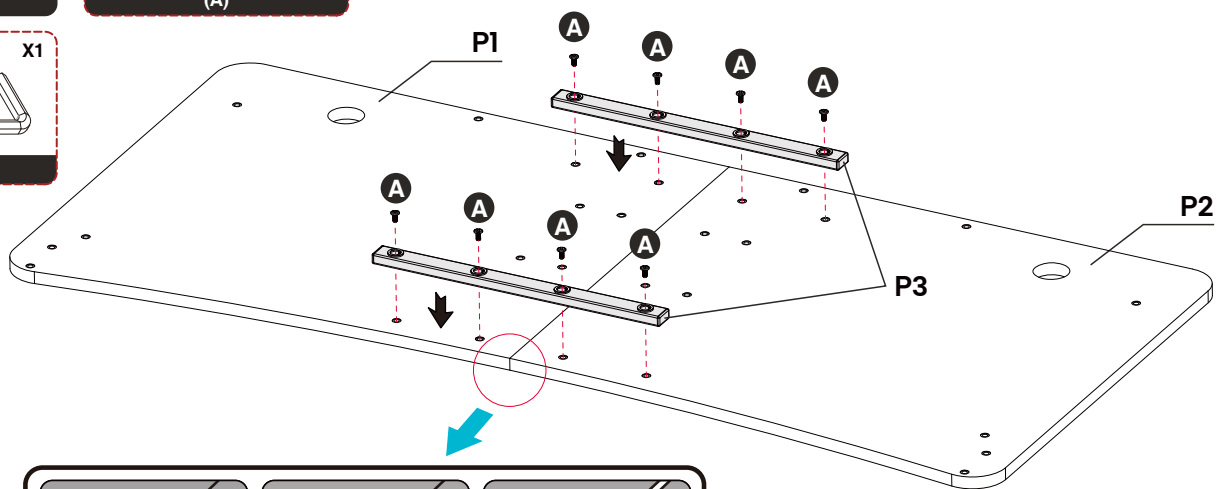
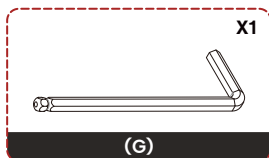
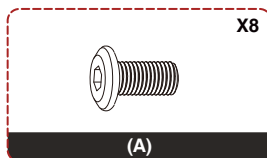
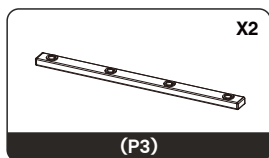
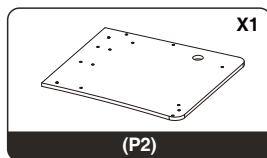
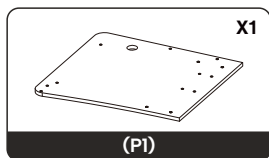
ASSEMBLY INSTRUCTIONS

INSTRUCTIONS DE MONTAGE

INSTRUCCIONES DE MONTAJE

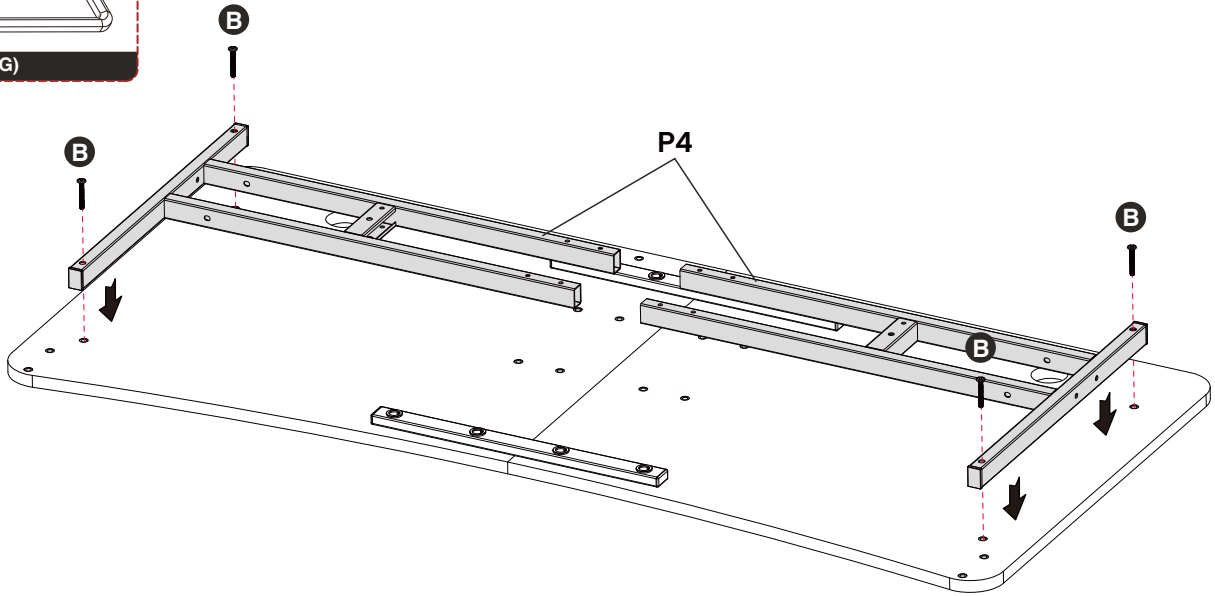
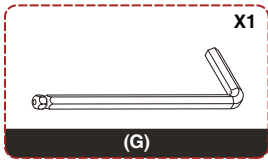
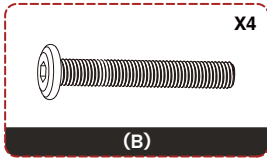
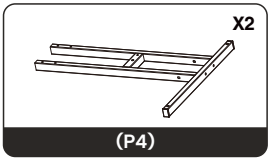
安装步骤

STEP 1

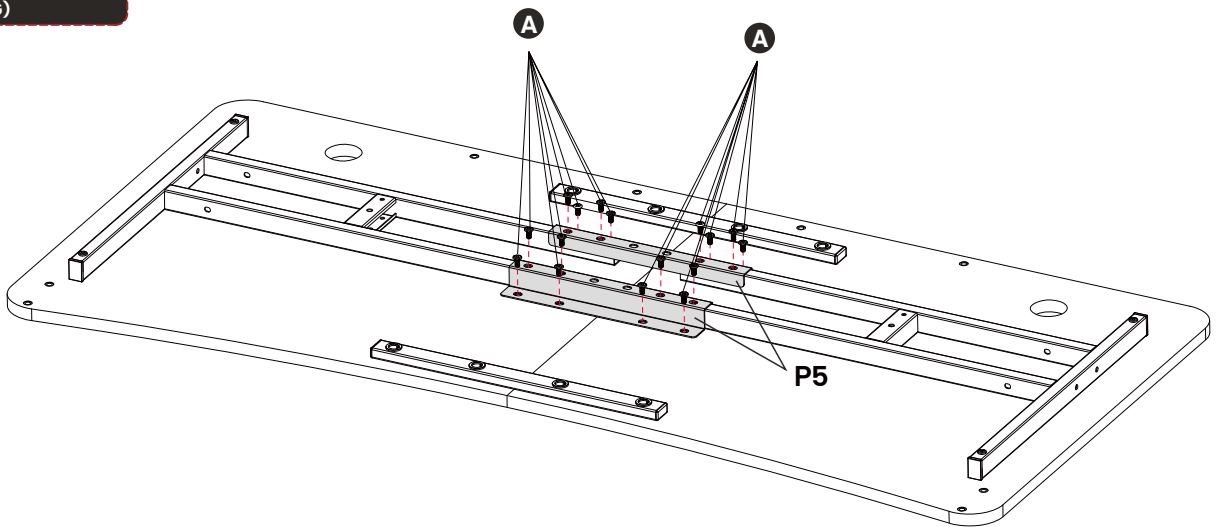
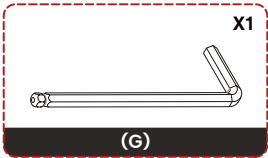
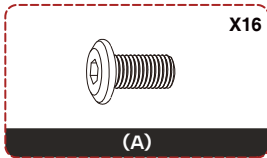
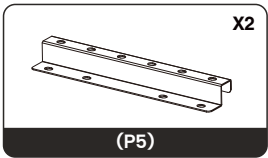


Before tightening the screws, you must ensure that the two desktop pieces are aligned and flush against each other.
Avant de serrer les vis, vous devez vous assurer que les deux pièces du bureau sont alignées et alignées l'une contre l'autre.
Antes de apretar los tornillos, debe asegurarse de que las dos piezas del escritorio estén alineadas y al ras entre sí.
在拧紧螺丝之前，你必须确保两块桌面对准并相互平齐。

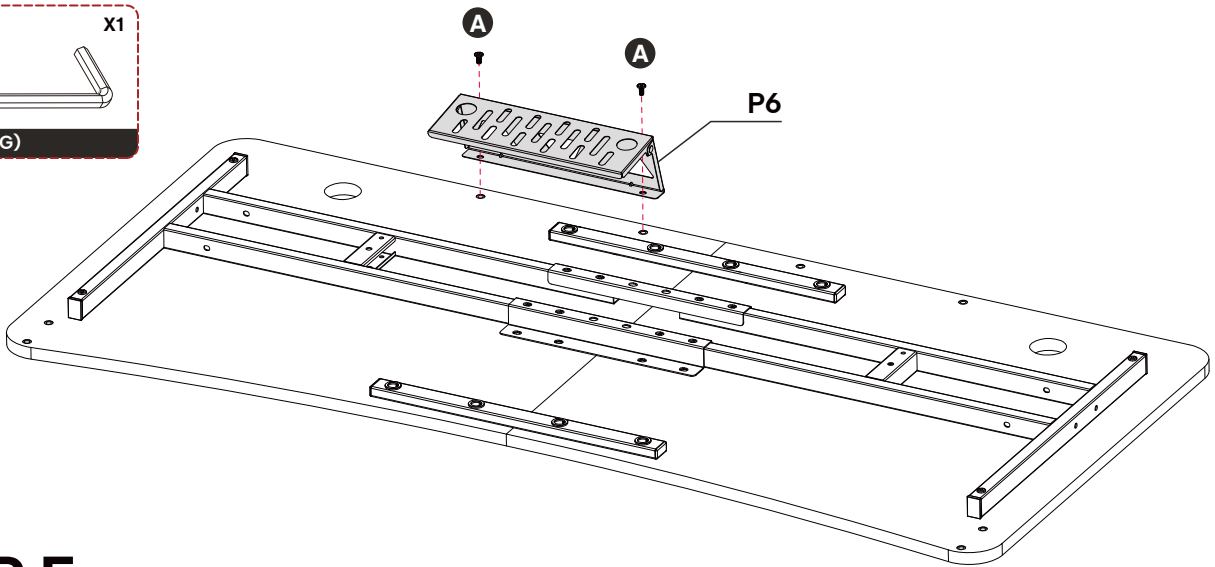
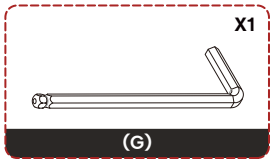
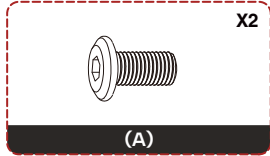
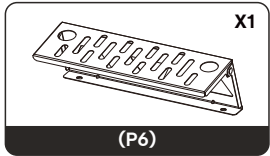
STEP 2



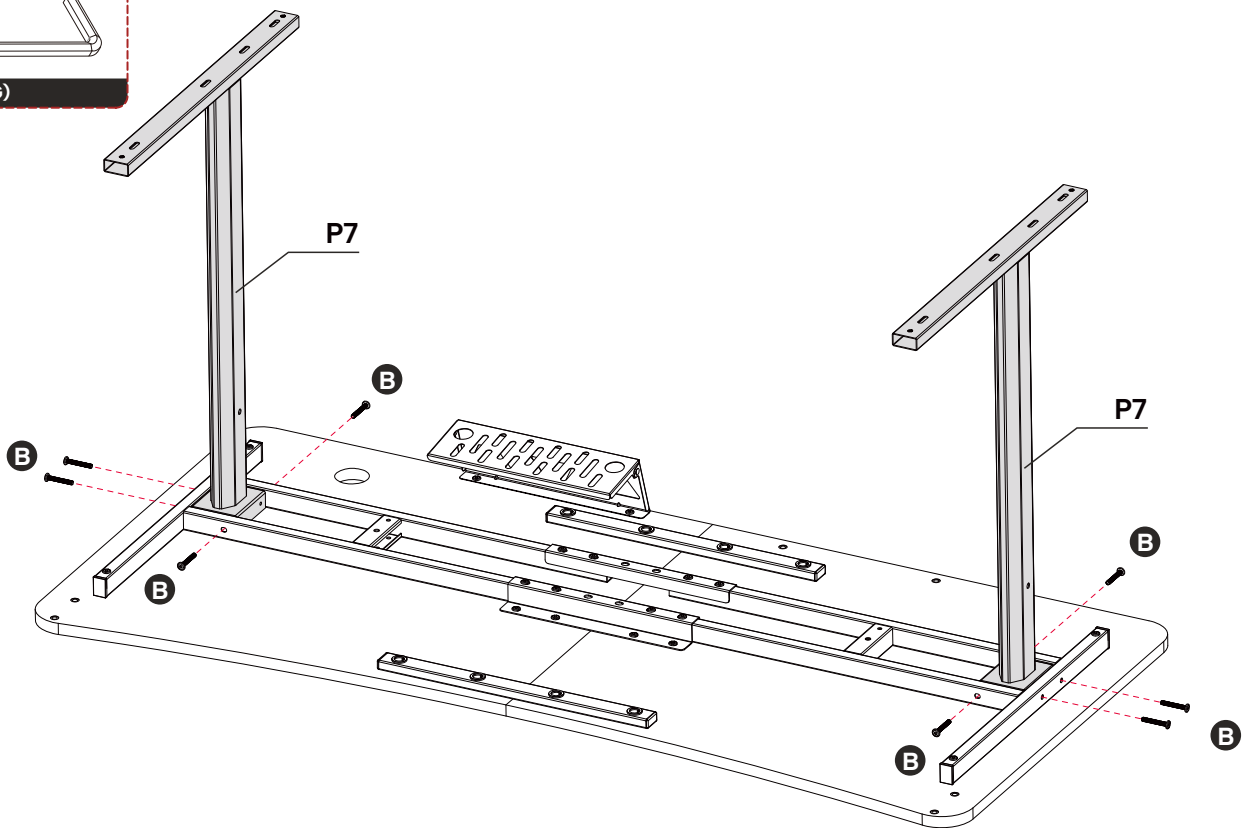
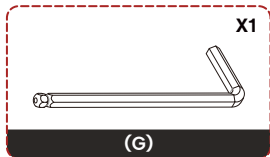
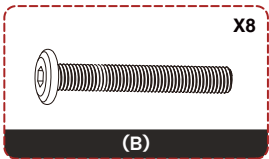
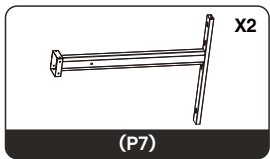
STEP 3



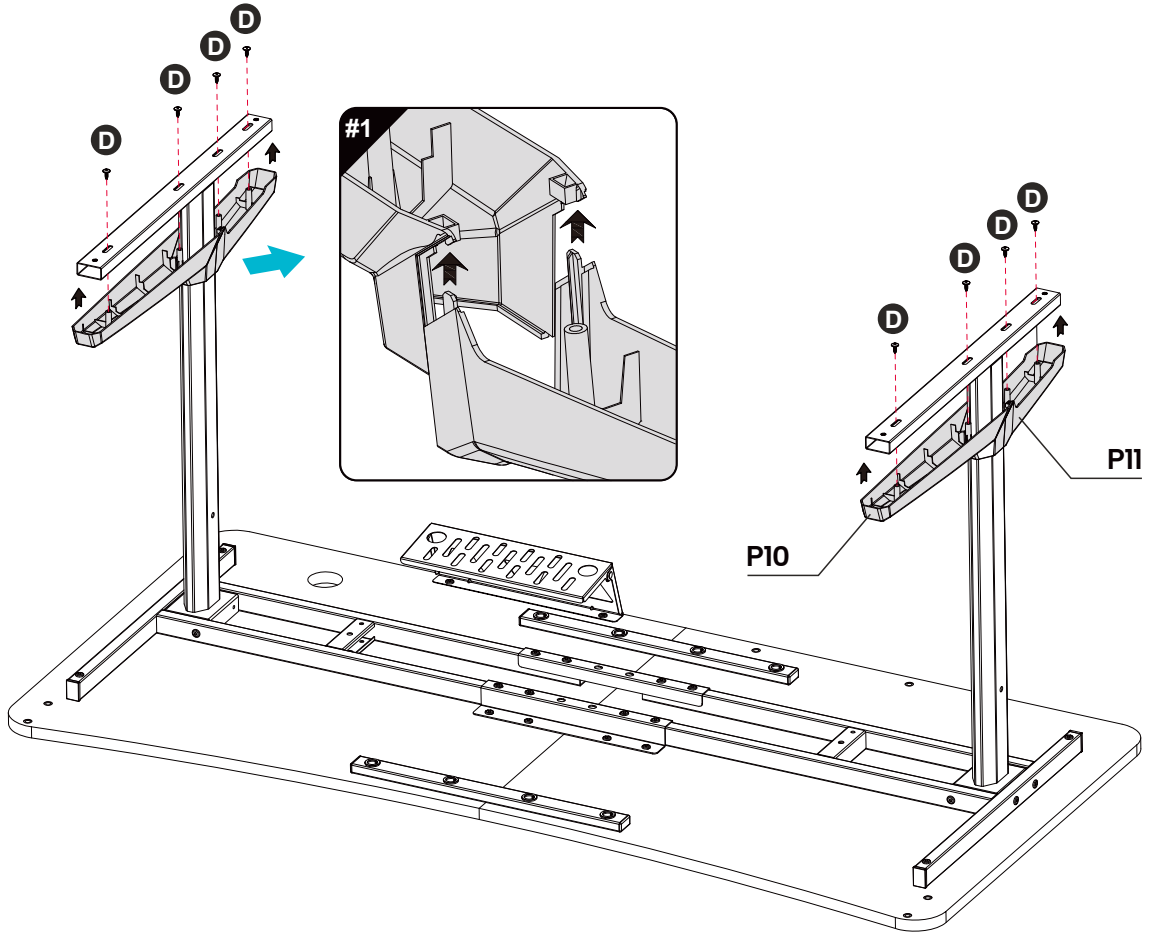
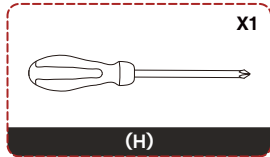
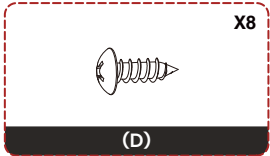
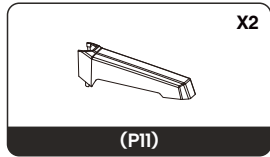
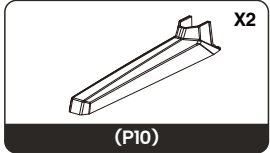
STEP 4



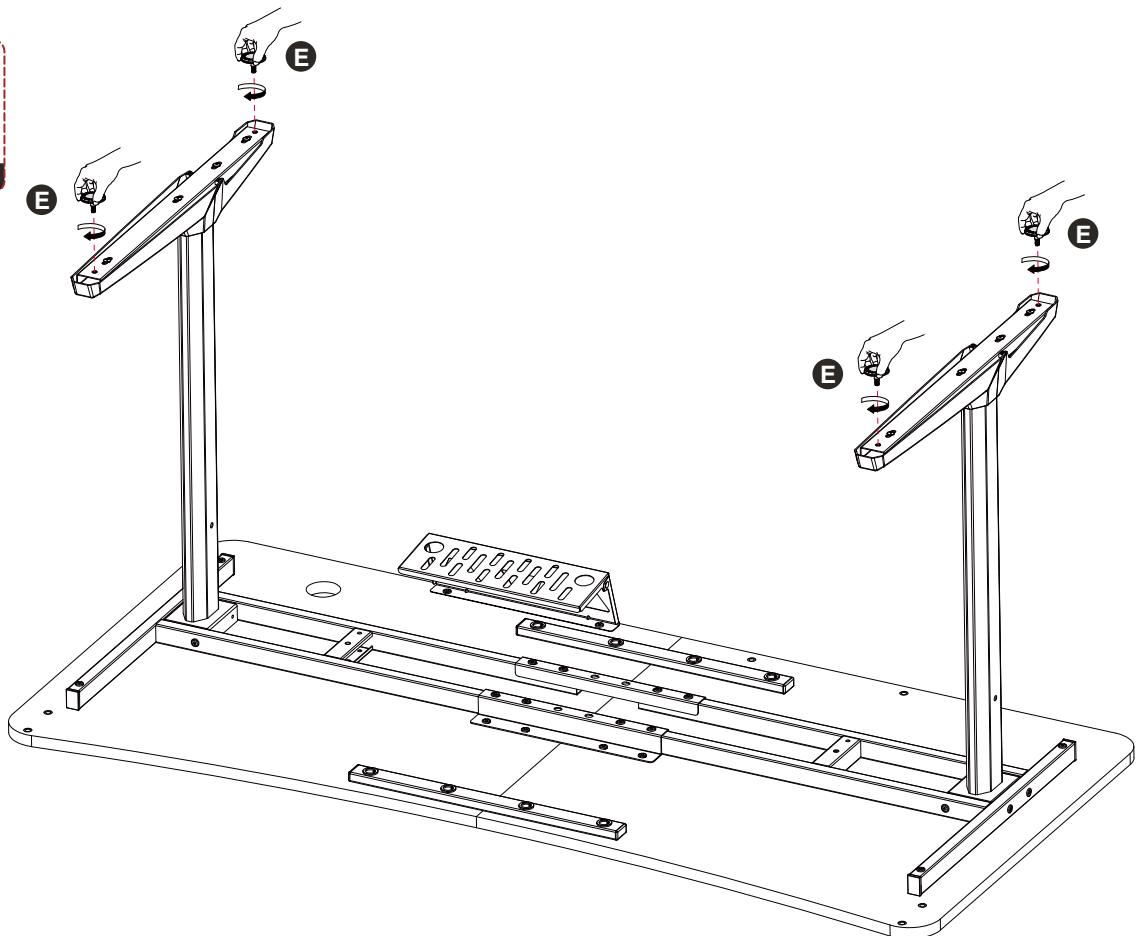
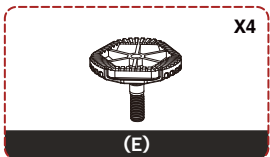
STEP 5



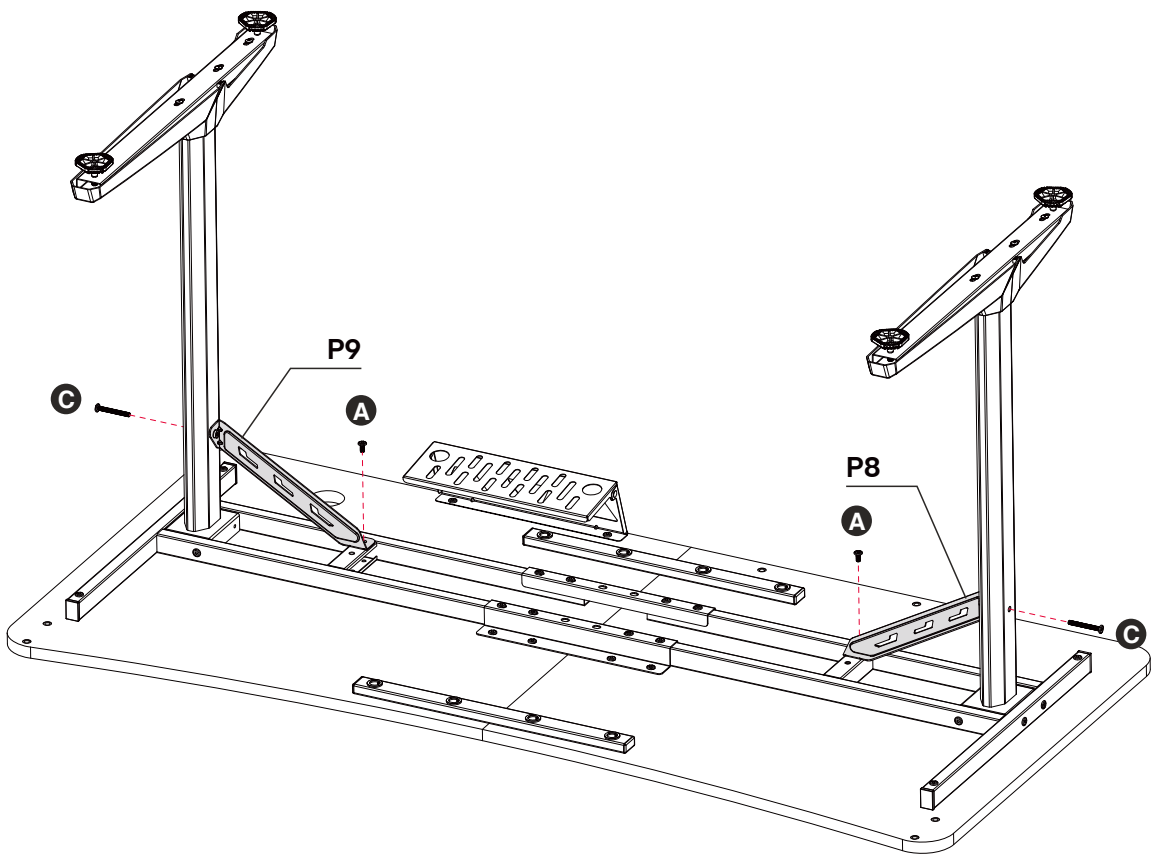
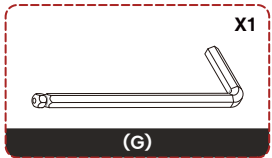
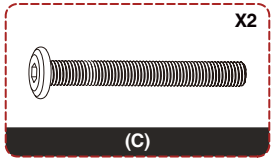
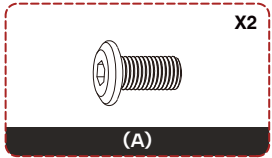
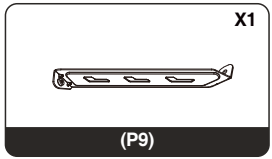
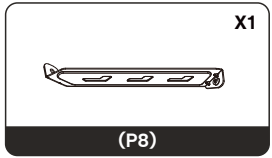
STEP 6



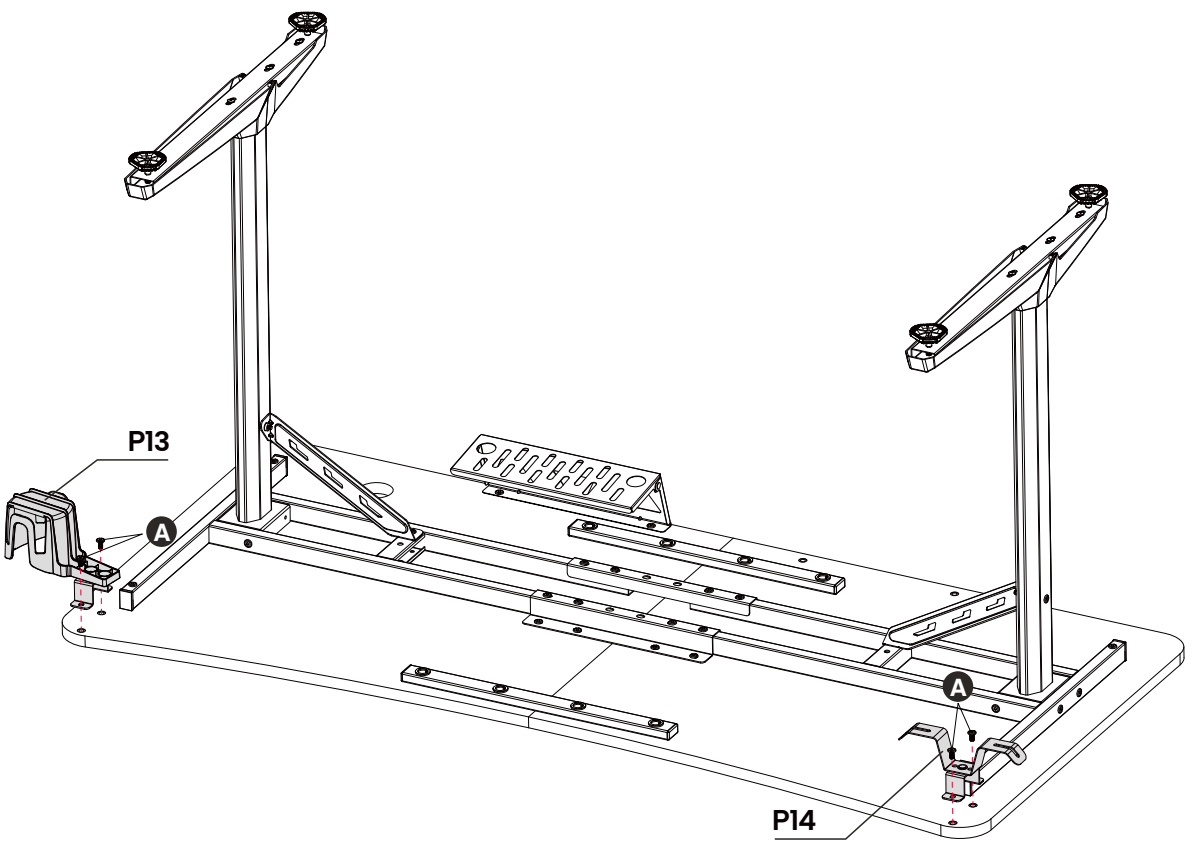
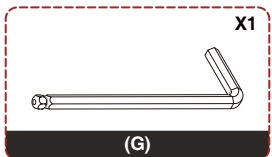
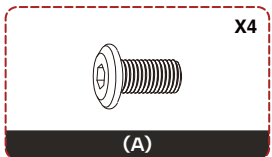
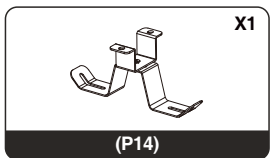
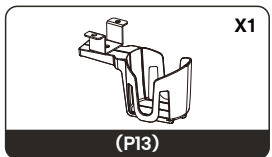
STEP 7



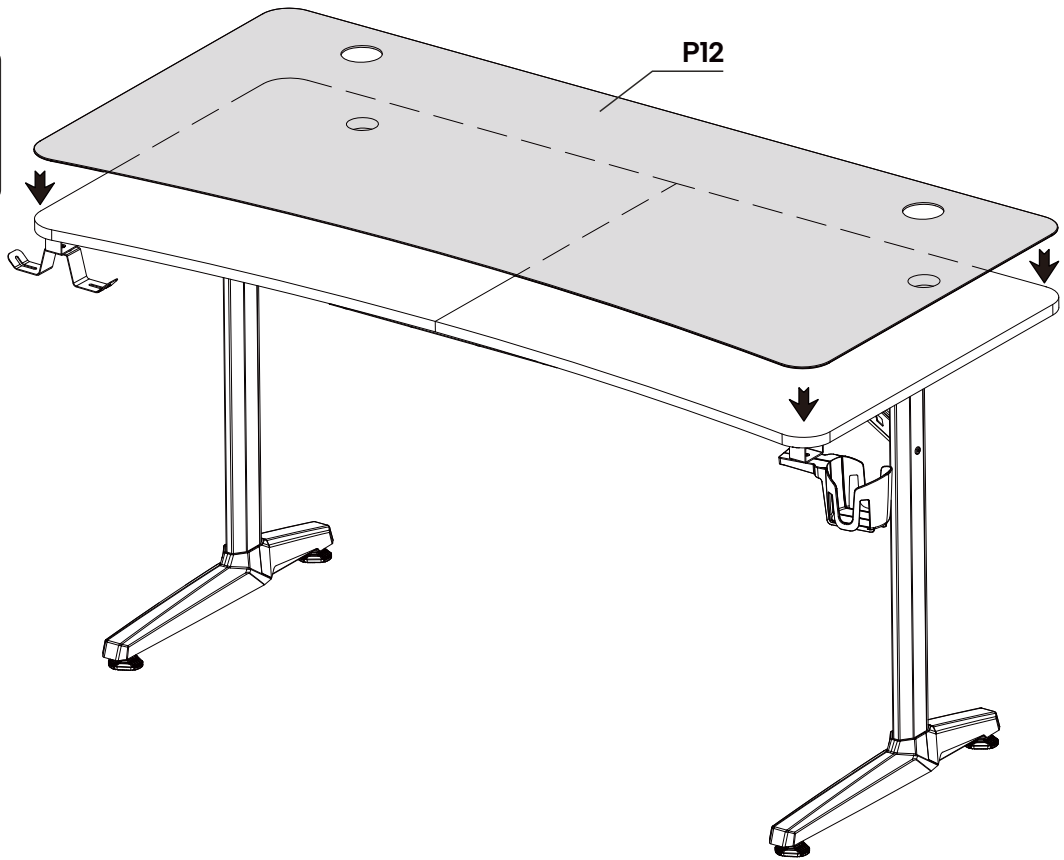
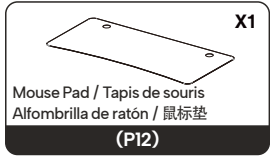
STEP 8



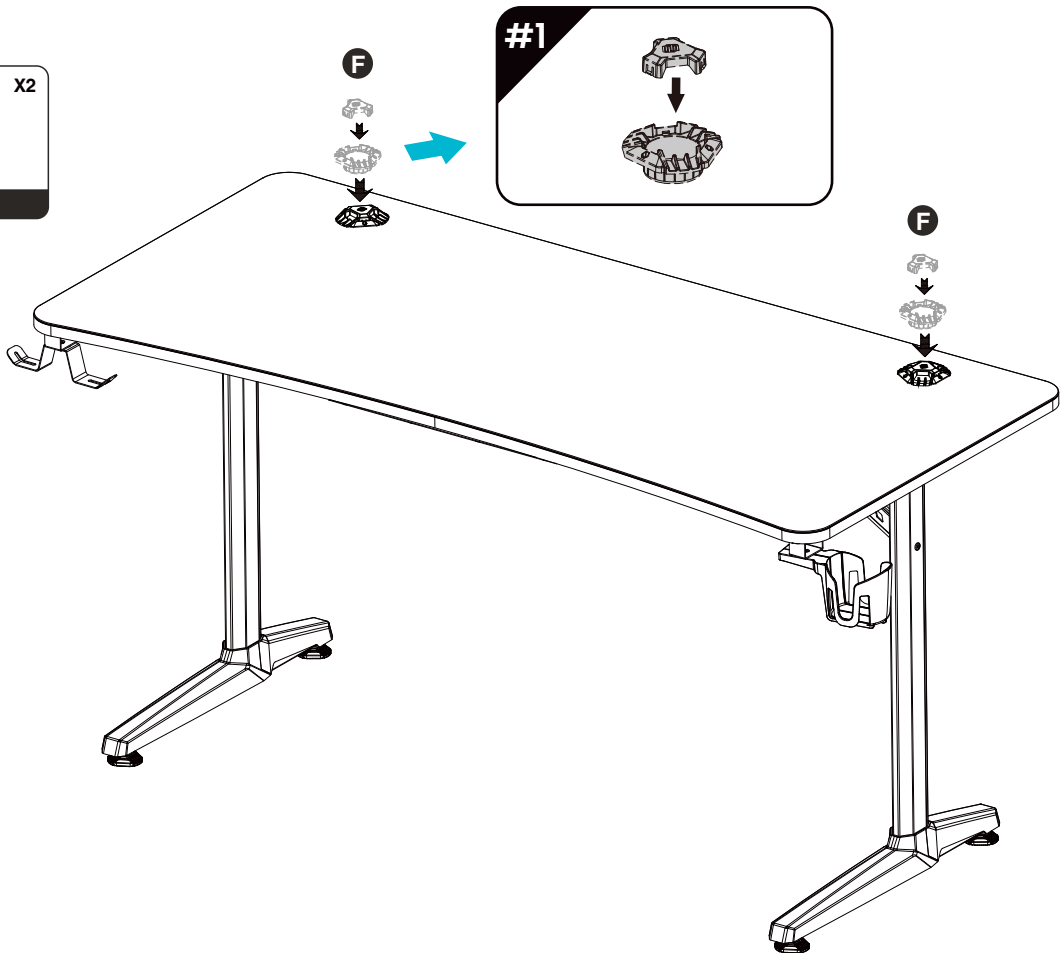
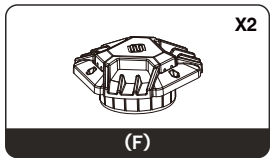
STEP 9



STEP 10



STEP 11



STEP 12

