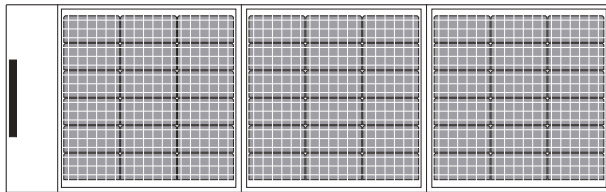


PANNEAU SOLAIRE 100W

Manuel de l'utilisateur



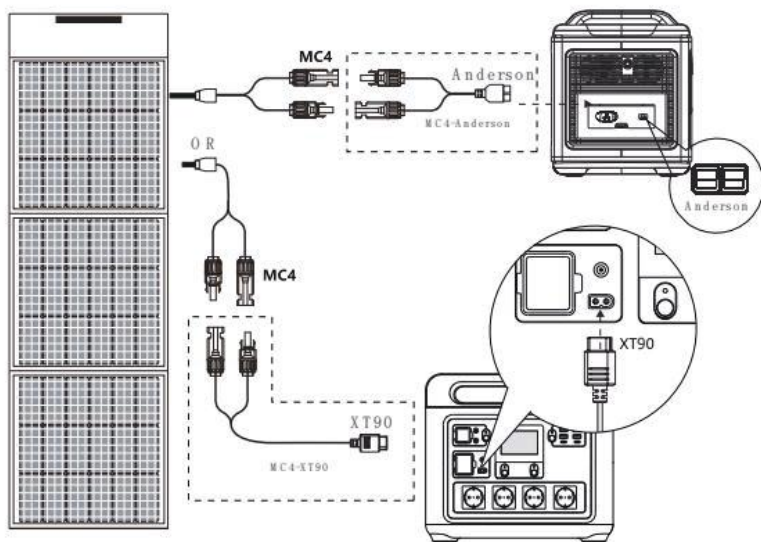
Modèle : AF-S100

Pour plus d'informations

veuillez nous contacter par e-mail :

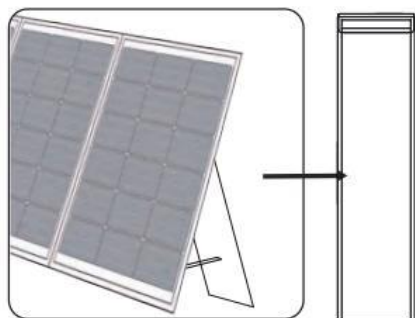
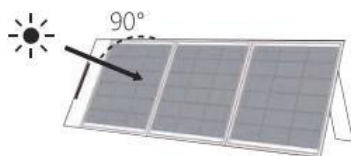
Courriel : support@aferiy.com

Comment charger



Ajuster l'angle

☀ Pour récolter l'énergie solaire le plus efficacement possible, il faut s'assurer que les rayons du soleil atteignent le panneau à $+90^\circ$ et que le panneau n'est pas ombragé.



Détails techniques :

Modèle :	AF-S100
Puissance de crête (Pm) :	100W
Type de cellule :	MONO CELL
Lamination de cellules solaires :	MWT
Efficacité cellulaire :	22%~23%
Tension à la puissance maximale (Vmp) :	19,8V
Courant à la puissance maximale (Imp) :	5,05 A
Température de fonctionnement :	-10°C ~60°C
Meilleure température de fonctionnement :	25 °C
Numéro de pliage :	3
Dimension (dépliée) :	545*1320mm/21,4*51,9 pouces
Dimension (plié) :	370*545mm/14,6*21,4 pouces
Poids :	2,5 kg/5,5 lb

Conseils de sécurité :

- Ne pliez pas le panneau solaire.
- Ne pas tremper le panneau solaire dans l'eau ou tout autre liquide.
- N'utilisez pas et ne rangez pas ce panneau solaire à proximité d'un feu ou d'un radiateur.
- Ne rayez pas le panneau solaire avec des objets pointus.
- Ne démontez pas le panneau solaire vous-même.
- Ne pas appliquer de substances corrosives sur ce panneau solaire.
- Assurez-vous que l'ombre des arbres, des bâtiments et de tout autre obstacle ne bloque pas la lumière du soleil lorsque vous utilisez les panneaux.
- Ne pas utiliser ce produit comme jouet pour les enfants.
- Veuillez noter que le panneau solaire peut être endommagé par une chute ou un choc.
- Pendant la recharge, gardez votre station d'alimentation portable à l'abri de la chaleur et de la lumière directe du soleil pour prolonger sa durée de vie.



FAQ (Foire aux questions)

Q : La compatibilité du panneau solaire.

⚙ **Conseils :** Pour confirmer la compatibilité du panneau solaire avec des appareils tiers, veuillez consulter le vendeur.

Q : Quels sont les facteurs susceptibles d'affecter le taux de conversion solaire ?

1. Les conditions météorologiques.
2. Température de l'environnement de travail.
3. L'angle des panneaux par rapport à la lumière du soleil.

Q : Comment déterminer le nombre de panneaux nécessaires à la recharge ?

1. La puissance de sortie des panneaux solaires doit s'adapter à la tension recommandée.
2. La tension maximale en circuit ouvert ne peut pas dépasser la tension d'entrée maximale de la centrale électrique.
3. Le courant de sortie brut des panneaux solaires doit être compris entre la tension de fonctionnement recommandée.

☀ **Lors de l'utilisation de plusieurs panneaux solaires en série ou en parallèle, veillez à ce que la tension et l'intensité maximales cumulées des panneaux solaires ne dépassent pas la tension et l'intensité maximales de la centrale électrique.**

Personnalisez votre service après-vente sans souci



+



S'il y a un problème avec le produit dans les 24 mois suivant la date de commande, le même nouveau produit sera remplacé rapidement après confirmation. De plus, pour les membres de la boutique en ligne officielle d'Aferiy, la garantie produit habituelle de 24 mois sera automatiquement prolongée à 36 mois.

Comment puis-je adhérer ?

Comment l'utiliser ?

Étape 1 : Veuillez remplir la carte de garantie.

Étape 2 : Prenez la photo de la carte de garantie

Étape 3 : Envoyez la photo par courrier électronique à l'adresse suivante :
support@aferiy.com

Carte de garantie

Le présent document s'engage à effectuer des réparations gratuites conformément aux dispositions de garantie suivantes si une défaillance survient au cours de la période suivante à compter de la date d'achat.

Nom du produit / Modèle du produit :		
✘ Date d'achat Année Mois Jour		Période de garantie A partir de la date d'achat : 24 mois
Informations sur l'utilisateur	Nom	SN No :
	✘ Courriel :	
Téléphone() -		
Informations sur la commande	Identifiant de l'utilisateur Amazon :	
	✘ Numéro de commande :	

Numéro SN sur le produit

Attention : ✘Veuillez vous assurer de remplir les champs marqués et de les remettre. Si vous ne remplissez pas ce formulaire, vous risquez de ne pas bénéficier de la réparation gratuite.

Politiques de garantie

- Si le produit tombe en panne ou est endommagé lors d'une utilisation normale conformément aux consignes de précaution telles que le manuel d'instructions et l'étiquette apposée sur l'unité principale, nous le réparerons ou le remplacerons gratuitement.
- Si vous souhaitez bénéficier d'une réparation gratuite en cas de dysfonctionnement pendant la période de garantie, veuillez contacter le centre de service AFERIY (support@afery.com).
- Si vous n'êtes pas en mesure de demander des réparations à Amazon, ce qui est inclus dans cette garantie, en raison d'un déménagement ou d'un cadeau, veuillez conserver votre numéro de commande Amazon.
- Même pendant la période de garantie, des réparations seront facturées dans les cas suivants :
 - ① Défaillance ou détérioration due à des erreurs d'utilisation, à une réparation incorrecte, à une modification, etc.
 - ② Défaillance ou dommages dus à une chute après l'achat
 - ③ Panne et dommages dus à un incendie, un tremblement de terre ou d'autres catastrophes naturelles
 - ④ Défaillance ou détérioration en cas d'utilisation à des fins autres que domestiques (par exemple, utilisation à long terme à des fins professionnelles)
 - ⑤ Défaillance ou dommages dus au déplacement, au transport ou au contact avec les meubles et accessoires après l'achat
 - ⑥ Si ce document n'est pas présenté
- Ce manuel ne sera pas réédité, veuillez donc le conserver en lieu sûr afin de ne pas le perdre.

Comment renvoyer/remplacer/réparer

- Veuillez remplir la carte de garantie et trouver le numéro SN sur le produit ;
- Contactez notre email : (support@afery.com)
- Envoyer les produits défectueux à notre entrepôt local.