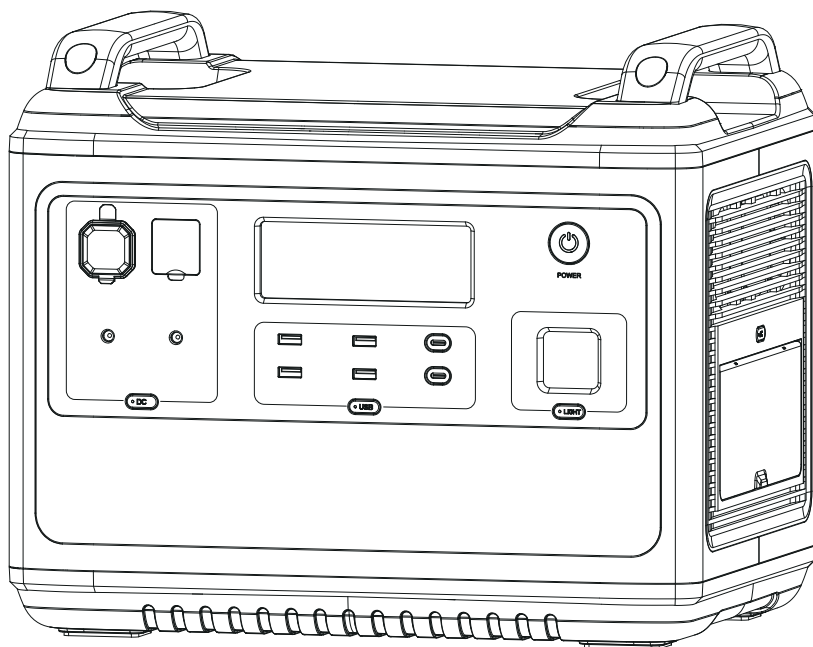


# FERI4

## Générateur Électrique Portable

Manuel d'utilisation

2000W



Merci beaucoup d'avoir acheté AFERIY générateur électrique portable 2000W. Assurez-vous de lire attentivement ce manuel avant d'utiliser le produit afin de l'utiliser correctement. Ce manuel est nécessaire pour le service après-vente du produit. Veuillez conserver ce manuel avec la facture et les autres certificats d'achat.

Afin de garantir la sécurité de ce produit pendant le transport, ce produit n'est chargé qu'à environ 30% lorsqu'il est emballé. Veuillez le recharger dès réception.

Le produit peut être chargé directement via la prise murale, veuillez ne pas utiliser de rallonges ni de multiprises.

Lorsque le produit est en charge, ne branchez pas d'autres produits sur la même prise.

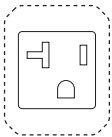
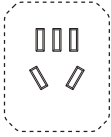
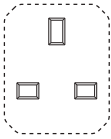
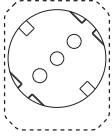
## **Avertissement**

1. Veuillez éviter d'utiliser le produit près de températures élevées, d'humidité élevée, d'une exposition directe au soleil et près d'une cheminée.
2. Ne pas démonter ou modifier ce produit, cela pourrait causer un dysfonctionnement et un incendie.
3. Veuillez jeter ou recycler le produit selon les méthodes prescrites par les lois locales.
4. Faites attention à ne pas faire tomber le produit d'une grande hauteur et à ne pas lui infliger un choc violent.
5. Conservez ou utilisez le produit dans un endroit hors de portée des enfants.
6. Veuillez utiliser les accessoires authentiques de notre entreprise. Les dommages causés par l'utilisation d'accessoires non authentiques ne peuvent pas être réparés gratuitement.
7. Laissez un espace d'environ 30 cm à l'écart des orifices d'aspiration et d'échappement latéraux, afin de ne pas entraver la dissipation de chaleur du produit.
8. Lorsque vous n'utilisez pas ce produit, veuillez éteindre l'alimentation et débrancher le cordon d'alimentation. Évitez de stocker le produit dans un endroit exposé directement au soleil avec une température élevée et une humidité élevée.
9. Pour un stockage à long terme, veuillez consommer l'énergie de la pleine puissance à aucune puissance une fois tous les 3 mois, puis recharger à environ 50%.
10. Veuillez ne pas utiliser ce produit, ses câbles d'accessoire et ses équipements de connexion en cas de défaut.
11. Veuillez ne pas stocker le produit pendant une longue période dans des endroits à températures extrêmement élevées et basses, tels que dans la voiture et dans l'entrepôt de terrain, afin d'éviter de raccourcir la durée de vie de la batterie.

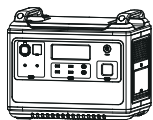
# Catégorie

• Paramètre de sortie AC .....	01
• Liste d'emballage .....	02
• Introduction du produit .....	02
• Introduction de l'icône d'affichage.....	06
• Mode UPS.....	07
• Connexion du panneau solaire.....	08
• Chargement en voiture .....	09
• Spécifications .....	10
• Caractéristiques de la batterie.....	10
• Résolution des erreurs .....	11
• Carte de garantie .....	12
• Avis de non-responsabilité.....	13

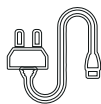
# Paramètre de sortie AC

Type de port CA	Sortie AC
 US/JP	100V~120V 50/60Hz
 CH	220V 50Hz
 UK	230V 50Hz
 EU	220V~240V 50Hz
 KR	220V 60Hz

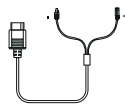
# Liste d'emballage



Générateur



Chargeur AC



Anderson-MC4



Mode d'emploi

## Introduction du produit

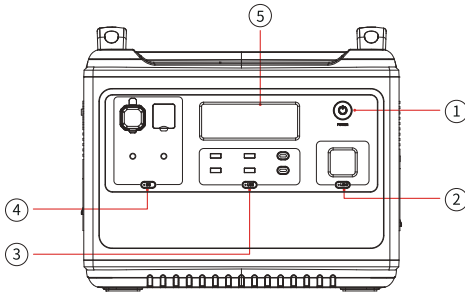
Ce produit est une alimentation de stockage d'énergie portable de grande capacité de 1997 Wh et de haute puissance de 2000 W, avec une charge rapide à grande vitesse de 2 heures, utilisant une batterie LiFePo4 à haute sécurité.

Il peut être utilisé comme source d'alimentation de secours en cas de coupure de courant, de catastrophe, de camping et de véhicules, et peut également fournir de l'énergie pour divers outils électriques.

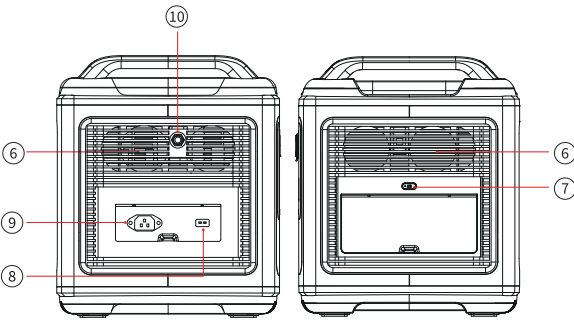
Avec une puissance élevée de 2000 W et une sortie AC à onde sinusoïdale pure, il peut être utilisé pour des appareils ménagers tels que les sècheuses, les fours à micro-ondes, les réfrigérateurs, les plaques à induction de forte puissance, et il peut également être utilisé pour d'autres appareils électroniques tels que les ordinateurs personnels.

Grâce à une charge ultra-rapide de 1100 W, ce modèle peut être complètement chargé en 2 heures. La tension et la fréquence d'entrée/sortie AC peuvent être commutées automatiquement ou manuellement entre 50 Hz/60 Hz. Ce produit prend également en charge une charge solaire maximale de 500 W, ce qui vous permet de charger même en cas de coupure de courant ou dans des situations en extérieur.





- ① Contrôle principal
- ② Contrôle de la lumière
- ③ Contrôle de l'USB
- ④ Contrôle DC
- ⑤ Affichage LCD



- ⑥ Entrée/sortie d'air
- ⑦ Commande CA (commande de commutation 50Hz/60Hz)
- ⑧ Port d'entrée Anderson (pour panneau solaire)
- ⑨ Port d'entrée CA
- ⑩ Protection contre les surcharges

## ❶ Contrôle de l'alimentation principale

Commande principale pour la mise en marche et l'arrêt de l'ensemble du système.

Méthode: appuyez longuement sur le bouton pendant 3 secondes pour allumer/éteindre le système.




## ❷ Contrôle de la lumière LED

Méthode: appuyez brièvement pour allumer et changer le mode de lumière (SOS/Flash).

Remarque : vous pouvez éteindre la lumière en maintenant le bouton enfoncé (1-2s) dans n'importe quel mode.

## ❸ Bouton USB

Méthode d'utilisation: appuyez brièvement pour allumer/éteindre.

		
USB-A×2	USB-A×2	TYPE-C×2
5V/2.4A	QC3.0-18W	PD-100W

## 4 Bouton DC

Méthode d'utilisation: appuyez brièvement pour allumer ou éteindre.

 Output*2 12V/3A	 Cigar Lighter*1 12V/10A	 XT60*1 12V/25A
---	---	--

## 5 Affichage LCD

Présenter la puissance restante et l'utilisation des données.

## 6 Système de refroidissement

Lorsque les ventilateurs fonctionnent, veuillez ne pas obstruer le passage.

## 7 Bouton AC (Sortie AC, partage total de 2000W)

OMéthode de fonctionnement : appuyez brièvement pour allumer/éteindre.

Remarques:

- 1.Veuillez confirmer la tension ou la fréquence de sortie avant utilisation.
- 2.Appuyez longuement sur le bouton pendant 2 secondes pour entrer en mode de changement de fréquence. Les fréquences 50Hz et 60Hz clignoteront à l'écran. Appuyez à nouveau sur le bouton pour choisir la fréquence souhaitée. Attendez que la fréquence ne clignote plus pour obtenir la fréquence souhaitée.
- 3.Appuyez rapidement et brièvement 10 fois pour basculer entre les tensions 100V ou 110V.

## 8 Entrée du panneau solaire

Utilisez le câble de conversion Anderson vers MC4 inclus pour connecter le panneau solaire.

- 1) Les panneaux solaires peuvent avoir une puissance d'entrée maximale de 500W et une tension maximale de 50V.
- 2) Si une tension maximale est dépassée et entraîne des dommages à l'équipement, cela dépasse la garantie.

## 9 Entrée AC

Utilisez une prise murale pour une charge rapide de 1100W, permettant une charge complète de 0 à 100% en 2 heures.

- ※ Le produit peut être directement chargé en utilisant une prise murale. Veuillez éviter d'utiliser des rallonges et des prises multiples. De plus, évitez de brancher d'autres produits sur la même prise pendant la charge du produit.

- ※ Veuillez éviter de brancher plusieurs appareils sur une même prise multiple simultanément, car cela peut entraîner un courant élevé, endommager le câble et présenter un risque d'incendie.
- ※ Lors de la charge de ce produit, ne branchez pas d'autres appareils sur la même prise. Si la consommation totale d'énergie du foyer dépasse 1500W, le disjoncteur de sécurité sera activé.

## **10 Protecteur de surcharge**

Pour protéger ce produit, un protecteur de surcharge est ajouté. Il prévient les dommages causés au produit en raison d'une surintensité d'entrée CA excessive due aux éclairs et aux fluctuations du réseau électrique. Lorsqu'une telle situation se produit, le protecteur de surcharge coupe l'entrée CA pour protéger le produit.

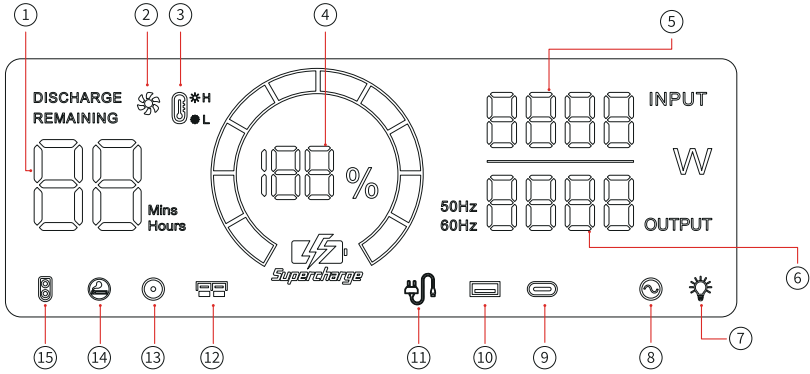
Restaurez la fonction d'entrée CA du produit en suivant la séquence suivante:

Éteignez le bouton d'alimentation et débranchez tous les ports.

- 1) If the extension socket is plugged in to charge this product, please do not connect other electrical appliances to this socket, otherwise the household meter may trip.
- 2) 2. Après avoir confirmé que toutes les pièces sont normales, allumez le bouton d'alimentation.
- 3) Appuyez sur le bouton de protection contre les surcharges pour réactiver la ligne CA et restaurer l'entrée CA.



# Introduction de l'icône d'affichage



- |   |                                 |                 |                          |
|---|---------------------------------|-----------------|--------------------------|
| ① Temps de charge/<br>utilisation                   | ④ Pourcentage de<br>puissance   | ⑦ Lumière LED   | ⑫ Chargement<br>Anderson |
| ② État du ventilateur                               | ⑤ Puissance<br>d'entrée totale  | ⑧ Sortie AC     | ⑬ Sortie DC              |
| ③ Protection contre<br>température élevée/<br>basse | ⑥ Puissance de<br>sortie totale | ⑨ Sortie Type-C | ⑭ Sortie allume-cigare   |
|   |                                 | ⑩ Sortie USB    | ⑮ Sortie XT-60           |
|   |                                 | ⑪ Chargement AC |                          |

## Attention à l'affichage



Lorsque cette icône s'allume. Veillez à ce que l'entrée et la sortie d'air ne soient pas obstruées.



Lorsque cette icône s'allume. Veillez noter que l'appareil est maintenant à température élevée/basse et peut s'arrêter de fonctionner jusqu'à ce que la température revienne à la normale.



Lorsque cette icône clignote, cela signifie que l'entrée CA présente un défaut, veuillez vérifier à nouveau (Alimentation/Fréquence/Câble).



Lorsque l'icône clignote, cela signifie que la sortie présente un défaut, veuillez vérifier à nouveau.

# Mode UPS

## • Fonction UPS

Ce produit a le mode bypass, n'a pas besoin de passer par la batterie, peut directement sortir de l'AC.

En mode UPS, lorsque l'alimentation d'entrée CA du secteur est coupée en raison d'une panne de courant, l'alimentation d'entrée CA du secteur peut être utilisée dans environ commutation automatique vers la batterie du produit dans les 10 ms pour assurer la sortie CA.

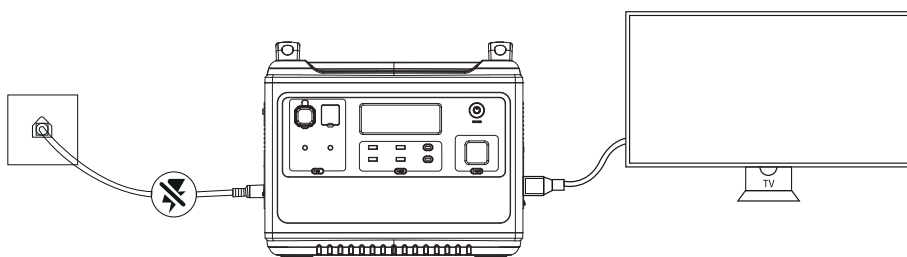
## • Connexion UPS

Comme indiqué dans la figure ci-dessous, connectez le produit entre la prise murale et les appareils électriques, et assurez-vous que le produit est en position ON. Lorsque vous allumez les appareils électriques, ils utiliseront directement l'alimentation secteur CA du réseau électrique.

Dans cet état, lorsque le réseau électrique est coupé, le produit basculera automatiquement sur la batterie interne pour fournir de l'énergie.

※ En mode UPS aux États-Unis et au Japon, la puissance de sortie maximale en courant alternatif est inférieure à 1100W, et si la sortie en courant alternatif dépasse 1100W, l'icône de sortie en courant alternatif "⚡" clignote pour indiquer une surcharge.

※ En mode UPS en Chine, au Royaume-Uni, en Europe et en Corée du Sud, la puissance de sortie en courant alternatif maximale est inférieure à 2000W, et si la sortie en courant alternatif dépasse 2000W, l'icône de sortie en courant alternatif "⚡" clignote pour indiquer une surcharge.



# Connexion du panneau solaire

Nos produits peuvent être connectés à des panneaux solaires et peuvent être chargés via ces panneaux solaires.

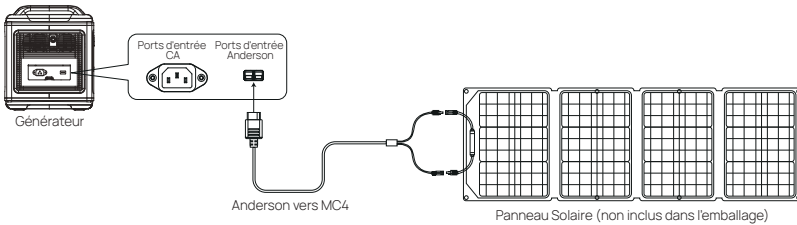
Les panneaux solaires produisent 400 watts de puissance et peuvent être entièrement chargés en aussi peu que cinq heures. (L'entrée des panneaux solaires peut être maximale de 500W (tension maximale 50V).

- ※ La puissance de charge des panneaux solaires dépend des conditions météorologiques et climatiques.
- ※ Une tension des panneaux solaires dépassant 50V endommagera l'équipement et peut ne pas être couverte par la garantie.

## • Recharge par panneaux solaires

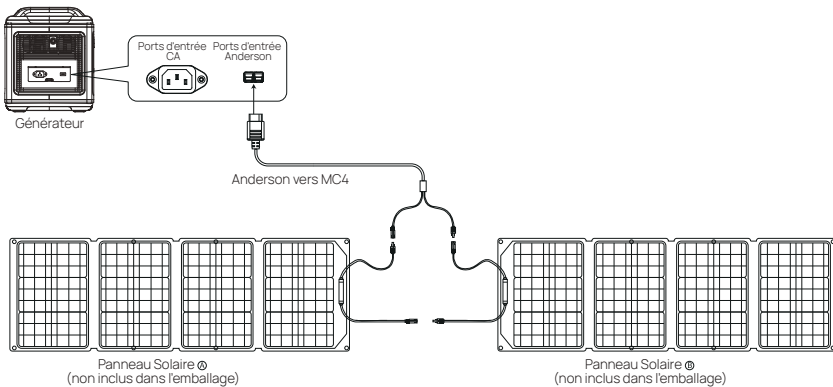
### Schéma de connexion ①

Zone d'entrée solaire



### Schéma de connexion ②

Zone d'entrée solaire

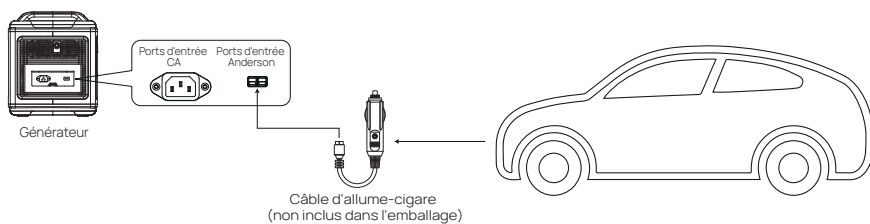


# Chargement en voiture

Ce produit peut être rechargé via l'allume-cigare de la voiture avec un câble d'allume-cigare (non inclus).

Allumez le produit, connectez le câble d'allume-cigare à l'allume-cigare de la voiture et à l'interface Anderson sur le côté du produit, démarrez le moteur de la voiture et l'écran LCD affichera la puissance d'entrée.

- ※ La recharge à bord doit être effectuée avec le moteur de la voiture allumé. Si le moteur n'est pas allumé, la batterie risque de se décharger.
- ※ La recharge de voiture est généralement de faible puissance, de 90 à 120W, et le temps de recharge sera long. Si vous avez besoin d'une recharge rapide, il est recommandé d'utiliser le secteur.






# Spécifications

Nom du produit	Générateur électrique portable 2000W
Mesure	L*I*H=392*279*323mm
Poids net	22.0kg
Capacité	1997Wh
Entrée AC	50/60Hz 1100W max
Entrée MPPT	11.5-50V 20A 500W max
Sortie AC	50/60Hz (réglable) 2000W nominale, 4000W crête, onde sinusoïdale pure Protection intégrée contre les surcharges et les courts-circuits
USB QC3.0	18W X 2
USB-A	(5V2.4A) x 2
Type-C	5-20V/5.0A,100W max(PD3.0)
DC 5521	12V/3A×2
Sortie XT-60	12V/25A
Sortie allume-cigare	12V/10A
Courant de coupure	<500uA
Température adaptée	-10~40 °C
Humidité adaptée	≤90%RH

## Caractéristiques de la batterie

Type de batterie	32130 LiFePo4
Tension nominale d'une cellule individuelle	3.2V
Capacité nominale d'une cellule individuelle	13Ah
Tension nominale du pack de batteries	51.2V
Tension de sortie du pack de batteries	43.2-57.6V
Capacité nominale du pack de batteries	1997Wh

# Résolution des erreurs

Phénomène	Causer	Méthode de traitement
 <p>L'icône de sortie ci-dessus clignote et émet des bips.</p>	<p>La sortie dépasse la norme et elle est court-circuitée.</p>	<p>Retirez la charge, puis appuyez brièvement sur le commutateur dans la zone correspondant à l'icône pour supprimer l'alarme</p>
 <p>L'icône d'avertissement de température clignote et émet des bips.</p>	<p>La température du produit est trop élevée ou trop basse.</p>	<p>Sortez le produit de son état de charge, enlevez toutes les charges, mettez-le hors tension, attendez que l'appareil atteigne une température de fonctionnement appropriée, puis l'alarme disparaît.</p>
 <p>L'icône de connexion à l'alimentation secteur CA clignote et le produit ne peut pas être chargé.</p>	<p>Le câble de charge est mal connecté.</p>	<p>La fonction de protection contre les surcharges est activée.</p>
	<p>La fonction de protection contre les surcharges est activée.</p>	<ol style="list-style-type: none"> <li>1. Éteignez le bouton d'alimentation et débranchez tous les ports.</li> <li>2. Après avoir confirmé qu'il n'y a aucune anomalie dans chaque partie, remettez le bouton d'alimentation en marche.</li> <li>3. Appuyez sur le bouton de protection contre les surcharges, connectez le câble CA pour rétablir l'entrée CA.</li> </ol>

Si vous avez des questions, n'hésitez pas à nous contacter.

Adresse e-mail : [support@aferyi.com](mailto:support@aferyi.com).

Sincèrement.

# Carte de garantie

Carte de garantie	
Modèle	
Nom	
Adresse	
Tél.	
E-mail	
Nom de la boutique	
Date d'achat	
Veuillez remplir tous les éléments ci-dessus.	

## **Ce produit bénéficie d'une garantie de 24 mois à compter de la date d'achat.**

- S'il y a un problème de qualité dans le cadre d'une utilisation normale, nous fournissons un service de garantie.
- Après l'achat des produits de notre société, veuillez conserver ce produit avec les factures et autres éléments. Lorsque des services de maintenance sont nécessaires, veuillez fournir des informations selon la demande de notre société.
- Dans le cas où la garantie est endommagée ou altérée, et qu'il n'y a pas de cachet du magasin de vente sur la garantie, le service de garantie ne pourra pas être fourni.
- Les dommages causés par une utilisation hors du cadre normal d'utilisation ne sont pas couverts par le service de garantie.
- Le contenu de la garantie est soumis au contenu reconnu par l'entreprise.
- Même dans le cadre de la garantie, il arrive que le produit soit échangé contre des produits ayant la même fonction. Les frais d'expédition et de réparation des produits hors du champ de la garantie sont à la charge du client.
- Les caractéristiques et les fonctionnalités du produit sont parfois mises à jour sans préavis.

# Avis de non-responsabilité

Avant toute utilisation, veuillez lire le manuel d'utilisation de ce produit afin de vous assurer de sa parfaite compréhension et de son utilisation correcte. Après l'avoir lu, conservez le manuel d'utilisation pour toute référence ultérieure. Si vous n'utilisez pas correctement ce produit, vous risquez de vous blesser gravement ou de blesser d'autres personnes, ou d'endommager le produit et les biens. Une fois que vous utilisez ce produit, vous êtes réputé avoir compris, reconnu et accepté toutes les conditions et le contenu de ce document. Les utilisateurs s'engagent à être responsables de leurs propres actions et de toutes les conséquences qui en découlent. AFERIY n'est pas responsable de toutes les pertes causées par le fait que l'utilisateur n'utilise pas le produit conformément au manuel d'utilisation.

Conformément à la loi, la société a le droit final d'interprétation de ce document et de tous les documents relatifs au produit. S'il est mis à jour, révisé ou résilié sans préavis, veuillez consulter le site officiel de l'AFERIY pour obtenir les dernières informations sur le produit.