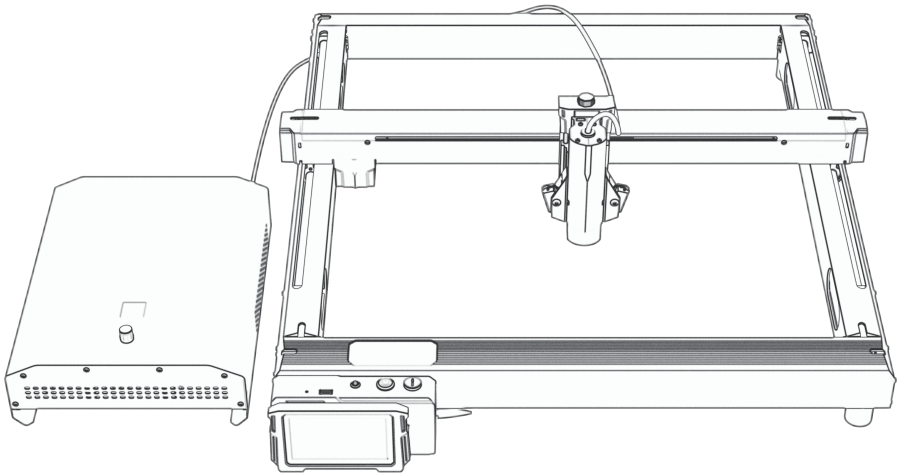


IKIER

IKIER K1/K1 Pro/ K1 Ultra



EN:Installation Manual / DE:Installationshandbuch

FR:Manuel d'installation / IT:Manuale di installazione

ES:Manual de instalación / RU:Руководство по установке

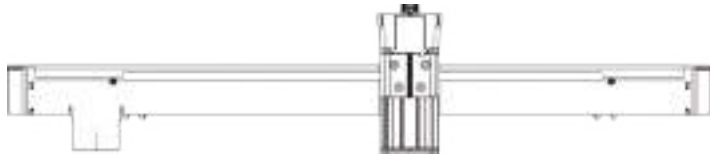


EN:Scan code for installation video

DE:Code scannen für Installationsvideo / FR:Scanner le code pour la vidéo d'installation

IT:Scansione del codice per il video di installazione / ES:Escanee el código para ver el vídeo de instalación

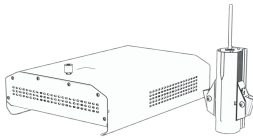
RU:Сканируйте код для просмотра видеоролика по установке



1



2



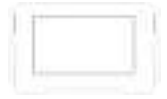
3



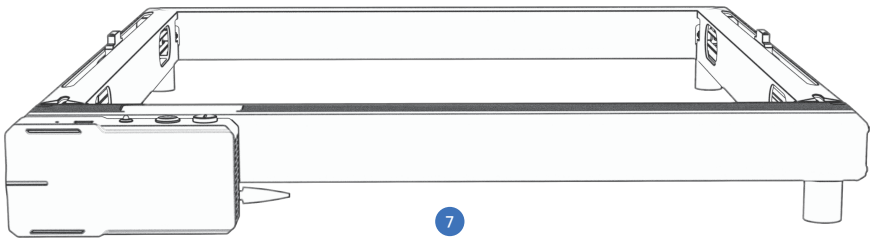
4



5



6



7

1

EN: X-axis rail
 DE: Schiene X-Achse
 FR: Rail de l'axe X
 IT: Rotaia dell'asse X
 ES: Carril del eje X
 RU: Направляющая оси X

2

EN: Knurled screws 2PCS (M4*12)
 DE: Rändelschrauben 2STK (M4*12)
 FR: Vis moletées 2PCS (M4*12)
 IT: Viti zigrinate 2PCS (M4 * 12)
 ES: Tornillos moleteados 2PCS (M4 * 12)
 RU: Винты с накаткой 2шт (M4*12)

3

EN: Laser module
 DE: Laser-Modul
 FR: Module laser
 IT: Modulo laser
 ES: Módulo láser
 RU: Лазерный модуль

4

EN: Power cable
 DE: Schiene X-Achse
 FR: Rail de l'axe X
 IT: Rotaia dell'asse X
 ES: Carril del eje X
 RU: Направляющая оси X

5

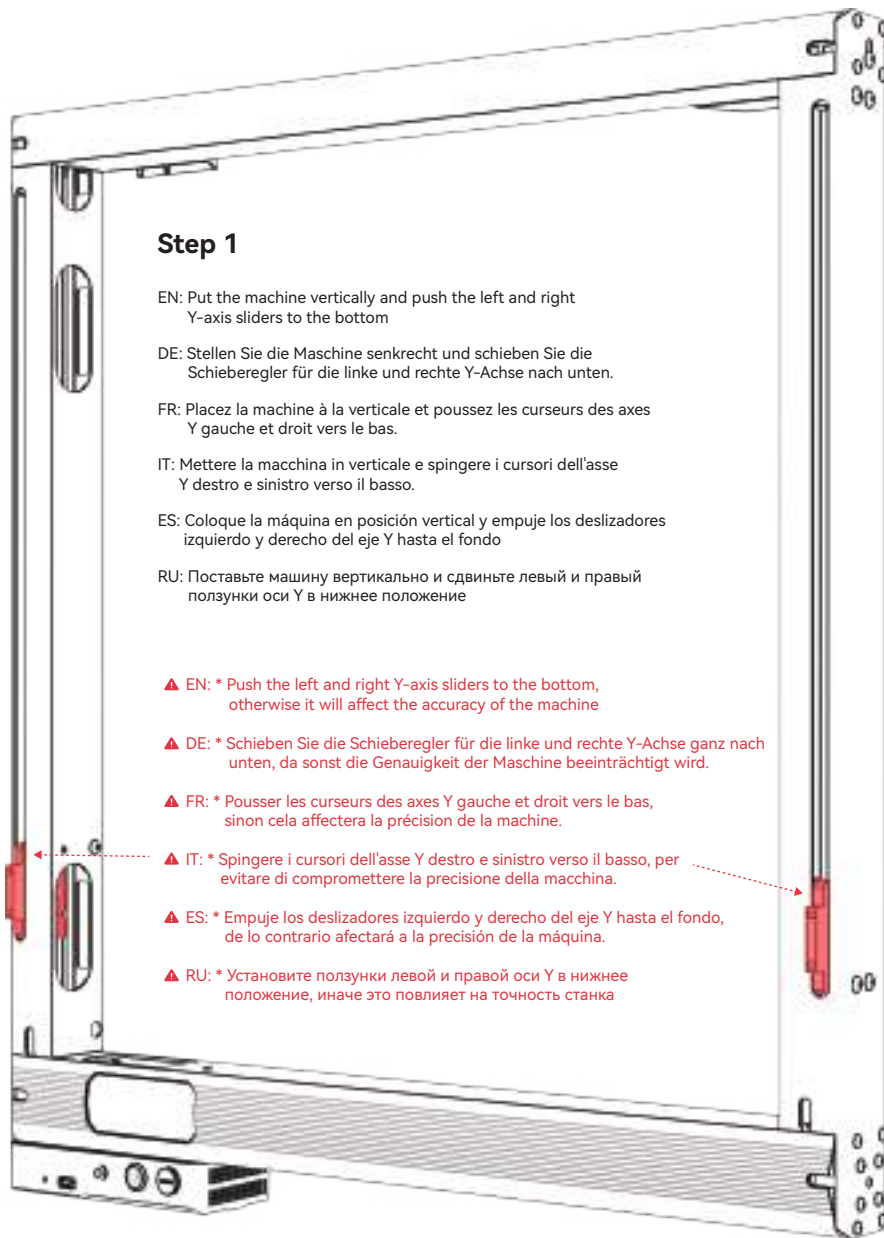
EN: Typ C data cable
 DE: Kontrollbildschirm
 FR: Écran de contrôle
 IT: Schermata di controllo
 ES: Pantalla de control
 RU: Экран управления

6

EN: Control screen
 DE: Datenkabel Typ C
 FR: Câble de données de type C
 IT: Cavo dati Typ C
 ES: Cable de datos tipo C
 RU: Кабель для передачи данных Тип C

7

EN: Machine frame
 DE: Maschinengestell
 FR: Châssis de machine
 IT: Telaio della macchina
 ES: Bastidor de la máquina
 RU: Рама машины



Step 1

EN: Put the machine vertically and push the left and right Y-axis sliders to the bottom

DE: Stellen Sie die Maschine senkrecht und schieben Sie die Schieberegler für die linke und rechte Y-Achse nach unten.

FR: Placez la machine à la verticale et poussez les curseurs des axes Y gauche et droit vers le bas.

IT: Mettere la macchina in verticale e spingere i cursori dell'asse Y destro e sinistro verso il basso.

ES: Coloque la máquina en posición vertical y empuje los deslizadores izquierdo y derecho del eje Y hasta el fondo

RU: Поставьте машину вертикально и сдвиньте левый и правый ползунки оси Y в нижнее положение

▲ EN: * Push the left and right Y-axis sliders to the bottom, otherwise it will affect the accuracy of the machine

▲ DE: * Schieben Sie die Schieberegler für die linke und rechte Y-Achse ganz nach unten, da sonst die Genauigkeit der Maschine beeinträchtigt wird.

▲ FR: * Pousser les curseurs des axes Y gauche et droit vers le bas, sinon cela affectera la précision de la machine.

▲ IT: * Spingere i cursori dell'asse Y destro e sinistro verso il basso, per evitare di compromettere la precisione della macchina.

▲ ES: * Empuje los deslizadores izquierdo y derecho del eje Y hasta el fondo, de lo contrario afectará a la precisión de la máquina.

▲ RU: * Установите ползунки левой и правой оси Y в нижнее положение, иначе это повлияет на точность станка

Step 2

EN: Remove the X-axis top cover

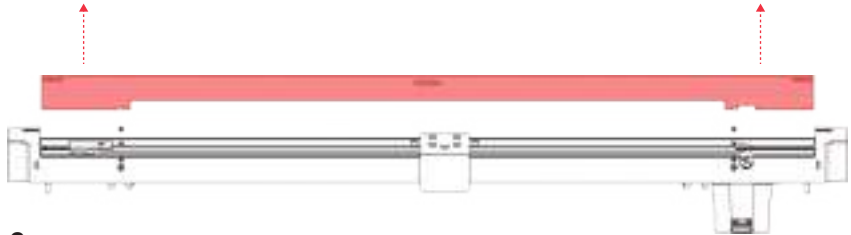
DE: Entfernen Sie die obere Abdeckung der X-Achse

FR: Retirer le couvercle supérieur de l'axe X

IT: Rimuovere il coperchio superiore dell'asse X

ES: Retire la cubierta superior del eje X

RU: Снимите верхнюю крышку оси X



Step 3

EN: Install the X-axis rail

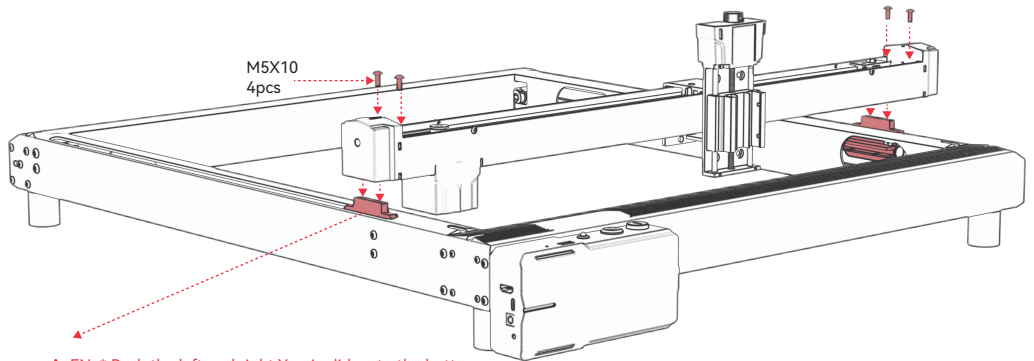
DE: Montage der X-Achsen-Schiene

FR: Installer le rail de l'axe X

RU: Установите направляющую оси X

IT: Installare la guida dell'asse X

ES: Instalar el carril del eje X



- ▲ EN: * Push the left and right Y-axis sliders to the bottom, otherwise it will affect the accuracy of the machine
- ▲ DE: * Schieben Sie die Schieberegler für die linke und rechte Y-Achse ganz nach unten, da sonst die Genauigkeit der Maschine beeinträchtigt wird.
- ▲ FR: * Pousser les curseurs des axes Y gauche et droit vers le bas, sinon cela affectera la précision de la machine.
- ▲ IT: * Spingere i cursori dell'asse Y destro e sinistro verso il basso, per evitare di compromettere la precisione della macchina.
- ▲ ES: * Empuje los deslizadores izquierdo y derecho del eje Y hasta el fondo, de lo contrario afectará a la precisión de la máquina.
- ▲ RU: * Установите ползунки левой и правой оси Y в нижнее положение, иначе это повлияет на точность станка

Step 4

EN: Install laser module

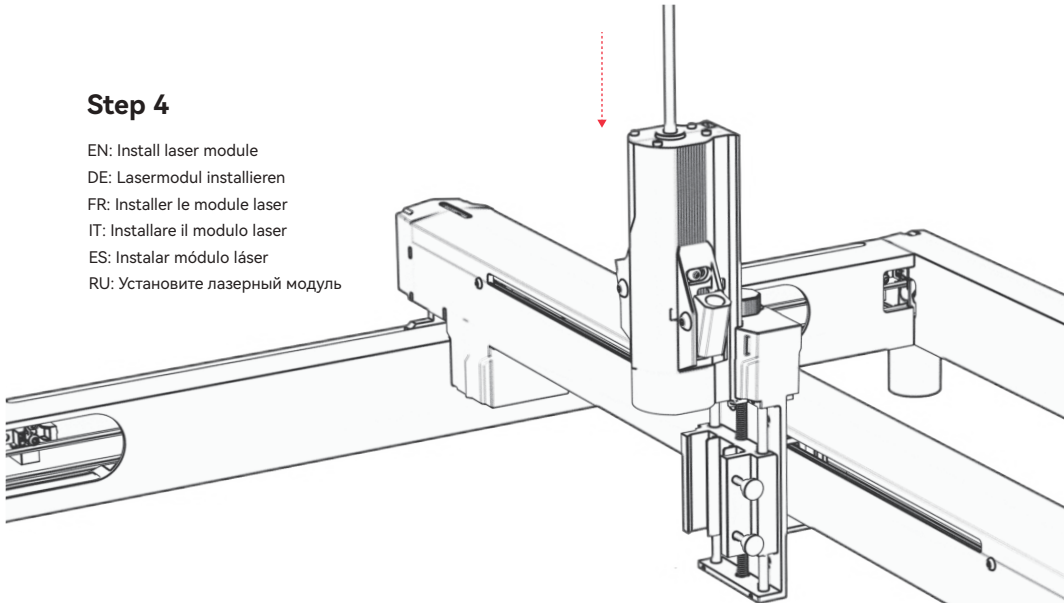
DE: Lasermodul installieren

FR: Installer le module laser

IT: Installare il modulo laser

ES: Instalar módulo láser

RU: Установите лазерный модуль



▲ EN: * Insert the Type-C head into the Type-C socket at the back of the fiber optic box.

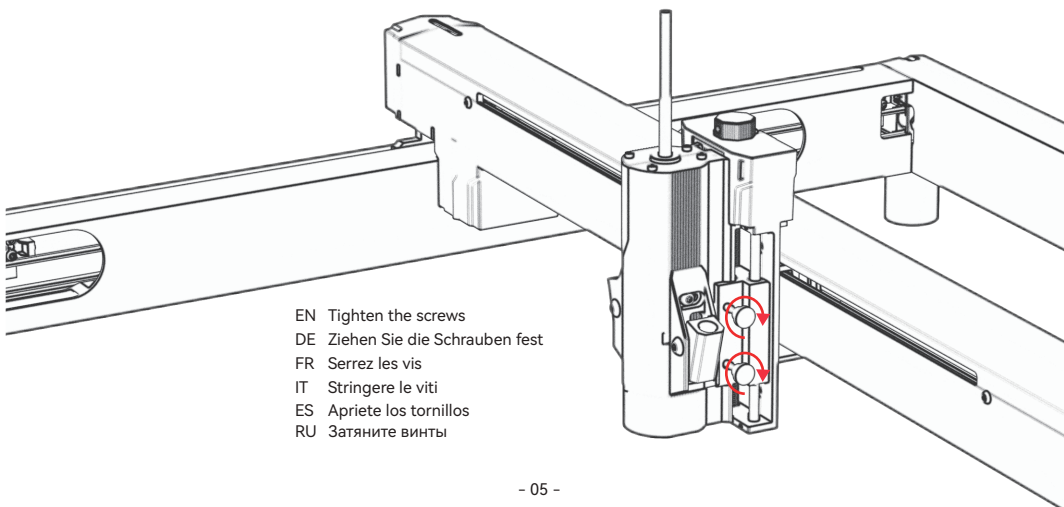
▲ DE: * Stecken Sie den Typ-C-Kopf in die Typ-C-Buchse auf der Rückseite der Glasfaserbox.

▲ FR: * Insérez la tête de type C dans la prise de type C à l'arrière du boîtier de fibre optique.

▲ IT: * Inserire la testina Type-C nella presa Type-C sul retro della scatola in fibra ottica.

▲ ES: * Inserte el cabezal tipo C en el zócalo tipo C en la parte posterior de la caja de fibra óptica.

▲ RU: * Вставьте головку Type-C в разъем Type-C на задней панели оптоволоконной коробки.



EN Tighten the screws

DE Ziehen Sie die Schrauben fest

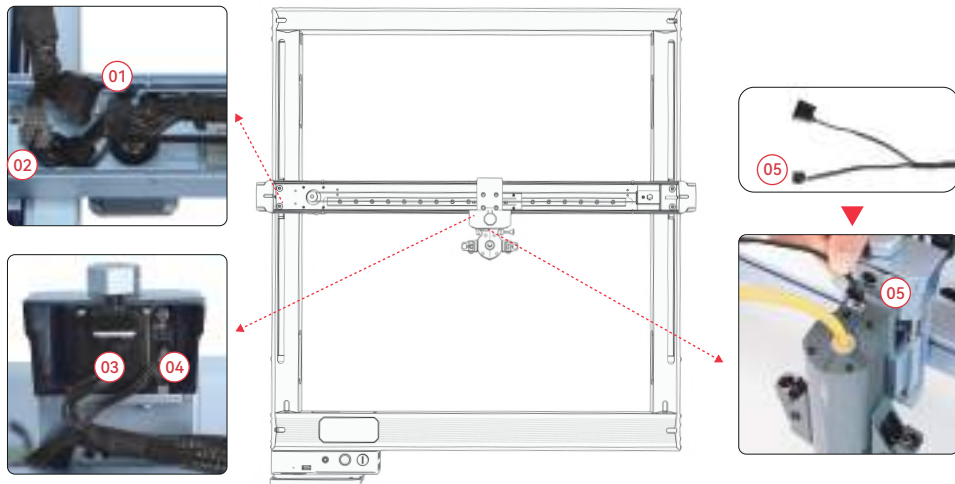
FR Serrez les vis

IT Stringere le viti

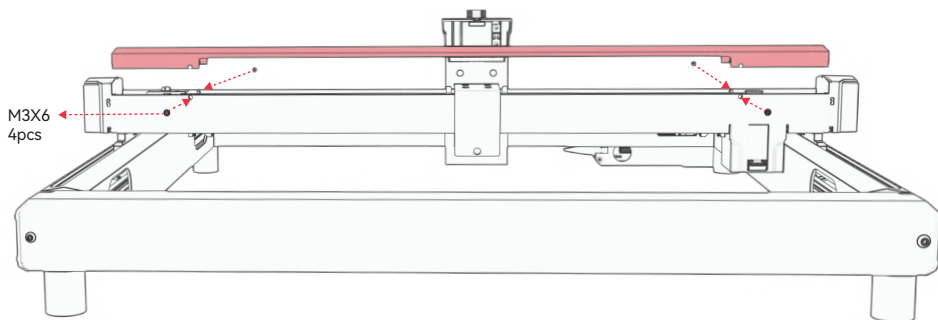
ES Apriete los tornillos

RU Затяните винты

EN: Wiring Method / DE: Verdrahtungsmethode / FR: Méthode de câblage
IT: Metodo di cablaggio / ES: Método de cableado / RU: Способ подключения



- ▲ EN: * Used to connect the protective box spare cable
- ▲ DE: * Wird zum Anschließen des Ersatzkabels der Schutzbox verwendet
- ▲ FR: * Utilisé pour connecter le câble de rechange de la boîte de protection
- ▲ IT: * Utilizzato per collegare il cavo di ricambio della scatola protettiva
- ▲ ES: * Se utiliza para conectar el cable de repuesto de la caja protectora
- ▲ RU: * Используется для подключения запасного кабеля защитной коробки



Step 5

EN: Install the X-axis top cover

DE: Montieren Sie die obere Abdeckung der X-Achse

FR: Installer le couvercle supérieur de l'axe X

IT: Installare il coperchio superiore dell'asse X

ES: Instale la cubierta superior del eje X

RU: Установите верхнюю крышку оси X

Step 6

Connect the Type-C Data Cable / Schließen Sie das Typ-C-Datenkabel an / Connectez le câble de données de type C / Collegare il cavo dati di tipo C / Conecte el cable de datos tipo C / Подключите кабель для передачи данных Type-C



EN Connect the other end of the Type-C cable, the 4P cable, to the tail of the laser.

DE Verbinden Sie das andere Ende des Typ-C-Kabels, das 4P-Kabel, mit dem Ende des Lasers.

FR Connectez l'autre extrémité du câble de type C, le câble 4P, à la queue du laser.

IT Collegare l'altra estremità del cavo Type-C, il cavo 4P, alla coda del laser.

ES Conecte el otro extremo del cable tipo C, el cable 4P, a la cola del láser.

RU Подключите другой конец кабеля Type-C, кабель 4P, к хвостовой части лазера.

Step 7

Test Process – Power On / Testprozess – Einschalten / Processus de test – Mise sous tension / Processo di test – Accensione / Proceso de prueba – Encendido / Процесс тестирования – включение питания

1. Turn on the machine power switch / Schalten Sie den Netzschalter der Maschine ein / Allumez l' interrupteur d' alimentation de la machine / Accendere l'interruttore di alimentazione della macchina / Encienda el interruptor de encendido de la máquina / Включите выключатель питания машины



- EN** Turn on the machine power switch first and then turn on the fiber laser control box switch to avoid about 2 seconds ' probabilistic light emission after power on.
- DE** Schalten Sie zuerst den Netzschalter der Maschine ein und schalten Sie dann den Schalter der Faserlaser-Steuerbox ein, um nach dem Einschalten eine probabilistische Lichtemission von etwa 2 Sekunden zu vermeiden.
- FR** T'allumez d' abord l' interrupteur d' alimentation de la machine, puis allumez l' interrupteur du boîtier de commande laser à fibre pour éviter environ 2 secondes d' émission de lumière probabiliste après la mise sous
- IT** Accendere prima l'interruttore di alimentazione della macchina e poi accendere l'interruttore della scatola di controllo laser in fibra per evitare un'emissione di luce probabilistica di circa 2 secondi dopo l'accensione.
- ES** Encienda primero el interruptor de encendido de la máquina y luego encienda el interruptor de la caja de control láser de fibra para evitar aproximadamente 2 segundos de emisión de luz probabilística después del encendido.
- RU** Сначала включите выключатель питания машины, а затем включите переключатель блока управления волоконным лазером, чтобы избежать вероятностного светового излучения примерно через 2 секунды после включения.

2. Focus Adjustment / Fokus-Einstellung / Réglage de la mise au point / Regolazione della messa a fuoco / Ajuste de enfoque / Регулировка фокуса

- EN** 1) Position the test material on the machine.
2) Observe whether the red light spots at the left and right ends of the laser head overlap. If not, adjust the height by rotating the knob on the Z-axis to make the two spots coincide.
- DE** 1) Positionieren Sie das Testmaterial auf der Maschine.
2) Beobachten Sie, ob sich die roten Lichtflecken am linken und rechten Ende des Laserkopfes überlappen. Wenn nicht, stellen Sie die Höhe ein, indem Sie den Knopf auf der Z-Achse drehen, damit die beiden Punkte zusammenfallen.
- FR** 1) Placez le matériel d' essai sur la machine.
2) Observez si les taches de lumière rouge aux extrémités gauche et droite de la tête laser se chevauchent. Sinon, réglez la hauteur en tournant le bouton sur l' axe Z pour faire coïncider les deux points.

- IT** 1) Posizionare il materiale di prova sulla macchina.
 2) Osservare se i punti luce rossa alle estremità sinistra e destra della testa laser si sovrappongono. In caso contrario, regolare l'altezza ruotando la manopola sull'asse Z per far coincidere i due punti.
- ES** 1) Coloque el material de prueba en la máquina.
 2) Observe si los puntos de luz roja en los extremos izquierdo y derecho del cabezal láser se superponen. Si no es así, ajuste la altura girando la perilla en el eje Z para que los dos puntos coincidan.
- RU** 1) Расположите испытуемый материал на машине.
 2) Обратите внимание, перекрываются ли красные световые пятна на левом и правом концах лазерной головки. Если нет, отрегулируйте высоту, повернув ручку на оси Z, чтобы две точки совпали.



3. Laser Frequency Adjustment / Laser-Frequenzanpassung / Réglage de la fréquence laser / Regolazione della frequenza laser / Ajuste de frecuencia láser / Регулировка частоты лазера



- EN** The frequency of the control box can be adjusted from 30kHz to 60kHz. Refer to the parameter table for adjustments.
- DE** Die Frequenz der Steuerbox kann von 30 kHz bis 60 kHz eingestellt werden. Die Anpassungen entnehmen Sie bitte der Parametertabelle.
- FR** La fréquence du boîtier de commande peut être réglée de 30kHz à 60kHz. Reportez-vous au tableau des paramètres pour les ajustements.
- IT** La frequenza della scatola di controllo può essere regolata da 30kHz a 60kHz. Fare riferimento alla tabella dei parametri per le regolazioni.
- ES** La frecuencia de la caja de control se puede ajustar de 30 kHz a 60 kHz. Consulte la tabla de parámetros para ver los ajustes.
- RU** Частоту блока управления можно регулировать от 30 кГц до 60 кГц. Обратитесь к таблице параметров для корректировки.

Step 8

Software Usage /Software-Nutzung / Utilisation du logiciel / Utilizzo del software / Uso del software / Использование программного обеспечения

EN

1) For how to use lightburn and laserGRBL, refer to the user manual of the machine

2) Frame settings:

lightburn: You don't need to hold down the shift key when framing, you can see the framing situation through the red light indicator

laserGRBL: The power needs to be set to S0 when framing

DE

1) Informationen zur Verwendung von Lightburn und LaserGRBL finden Sie in der Bedienungsanleitung des Geräts

2) Rahmeneinstellungen:

Lightburn: Sie müssen die Umschalttaste beim Framing nicht gedrückt halten, Sie können die Framing-Situation durch die rote Lichtanzeige sehen

LaserGRBL: Die Leistung muss beim Framing auf S0 gesetzt werden

FR

1) Pour savoir comment utiliser lightburn et laserGRBL, reportez-vous au manuel d' utilisation de la machine

2) Paramètres du cadre:

lightburn: Vous n' avez pas besoin de maintenir la touche Maj enfoncée lors du cadrage, vous pouvez voir la situation de cadrage à travers l' indicateur de lumière rouge

laserGRBL: La puissance doit être réglée sur S0 lors du cadrage

IT

1) Per come utilizzare lightburn e laserGRBL, fare riferimento al manuale utente della macchina

2) Impostazioni del telaio:

lightburn: non è necessario tenere premuto il tasto Maiusc durante l'inquadratura, è possibile vedere la situazione dell'inquadratura attraverso l'indicatore luminoso rosso

laserGRBL: La potenza deve essere impostata su S0 durante l'inquadratura

ES

1) Per come utilizzare lightburn e laserGRBL, fare riferimento al manuale utente della macchina

2) Impostazioni del telaio:

lightburn: non è necessario tenere premuto il tasto Maiusc durante l'inquadratura, è possibile vedere la situazione dell'inquadratura attraverso l'indicatore luminoso rosso

laserGRBL: La potenza deve essere impostata su S0 durante l'inquadratura

RU

1) О том, как использовать lightburn и laserGRBL, см. в руководстве пользователя машины.

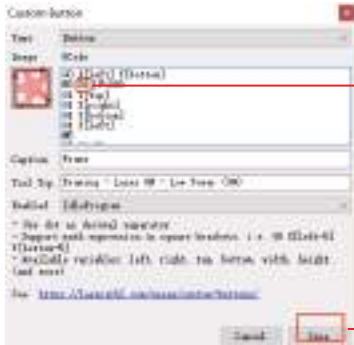
2) Настройки кадра:

lightburn: вам не нужно удерживать клавишу shift при кадрировании, вы можете увидеть ситуацию кадрирования через красный индикатор света

laserGRBL: Мощность должна быть установлена на S0 при кадрировании



1. Right-click Frame and click Edit button. / Klicken Sie mit der rechten Maustaste auf Rahmen und klicken Sie auf die Schaltfläche Bearbeiten. / Cliquez avec le bouton droit sur Cadre, puis cliquez sur le bouton Modifier. / Fare clic con il pulsante destro del mouse su Frame e fare clic sul pulsante Modifica. / Haga clic con el botón derecho en Marco y haga clic en el botón Editar. / Щелкните правой кнопкой мыши «Рамка» и нажмите кнопку «Изменить».



2. Set to S0 / Auf S0 setzen / Défini sur S0 / Impostato su S0 / Establecer en S0 / Установите значение S0

3. Save/Retten/Sauvegarder /Salvare/Salvar/Спасать

EN

3. **Engraving power settings** : Power Max(%) > 10%, refer to the parameter table for specific values.
Please note: Engraving vector mode should be set to "M3 mode".
Follow the steps below to operate: "Cuts / Layers" -> "Line" -> "Constant Power Mode".

DE

3. **Einstellungen für die Gravurleistung**: Maximale Leistung (%) > 10 %, siehe Parametertabelle für spezifische Werte.
Bitte beachten Sie: Der Gravurvektormodus sollte auf "M3-Modus" eingestellt sein.
Führen Sie die folgenden Schritte aus, um zu arbeiten: "Schnitte / Schichten" -> "Linie" -> "Konstantleistungsmodus".

FR

3. **Paramètres de puissance de gravure** : Puissance Max(%) > 10%, reportez-vous au tableau des paramètres pour les valeurs spécifiques. German copy translation
Remarque : Le mode vectoriel de gravure doit être réglé sur « mode M3 ».
Suivez les étapes ci-dessous pour fonctionner: « Coupes / Calques » -> « Ligne » -> « Mode de puissance constante ».

IT

3. **Impostazioni di potenza dell'incisione**: Potenza massima (%) > 10%, fare riferimento alla tabella dei parametri per i valori specifici.
Please note: Engraving vector mode should be set to "M3 mode".
Follow the steps below to operate: "Cuts / Layers" -> "Line" -> "Constant Power Mode".

ES

3. **Ajustes de potencia de grabado:** Potencia máxima (%) > 10%, consulte la tabla de parámetros para valores específicos. **Tenga en cuenta:** El modo vectorial de grabado debe establecerse en "modo M3".
Siga los pasos a continuación para operar: "Cortes / Capas" -> "Línea" -> "Modo de potencia constante".

RU

3. **Настройки мощности гравировки:** Power Max (%) > 10%, конкретные значения см. в таблице параметров. **Обратите внимание:** векторный режим гравировки должен быть установлен на «Режим M3».
Для работы выполните следующие действия: «Разрезы / слои» -> «Линия» -> «Режим постоянной мощности».



laserGRBL does not require setup / GRB muss nicht eingerichtet werden / GRB ne nécessite pas de configuration / GRB non richiede configurazione / GRB no require configurazione / GRB не требует настройки

EN Step 9. FAQ

- 1) If the engraving or cutting effect is not satisfactory:
 - a) Check if the laser is in the focal position.
 - b) Check the cleanliness of the lens.
- 2) If there is a malfunction with the red light indicator and it is inconvenient to check the focal distance through overlapping red lights, you can adjust the focal distance through fixed focus method (**distance from laser end face to the measured object: 94 +/- 1mm**).
- 3) If there are no traces or uneven energy in the engraved vector lines:
 - a) Check if the laser is in the focal position.
 - b) Confirm if it is operating in M3 constant power mode.

DE Schritt 9. FAQ

- 1) Wenn der Gravur- oder Schneideeffekt nicht zufriedenstellend ist:
 - a) Prüfen Sie, ob sich der Laser in der Fokusposition befindet.
 - b) Überprüfen Sie die Sauberkeit des Objektivs.
- 2) Wenn eine Fehlfunktion der Rotlichtanzeige vorliegt und es unbequem ist, die Brennweite durch überlappende rote Lichter zu überprüfen, können Sie die Brennweite durch die Fixfokusmethode einstellen (**Abstand von der Laserendfläche zum Messobjekt: 94 / -1 mm**).
- 3) Wenn sich keine Spuren oder ungleichmäßige Energie in den gravierten Vektorlinien befinden:
 - a) Prüfen Sie, ob sich der Laser in der Fokusposition befindet.
 - b) Vergewissern Sie sich, dass es im M3-Konstantleistungsmodus betrieben wird.

FR Étape 9. FAQ

1) Si l' effet de gravure ou de découpe n' est pas satisfaisant :

- a) Vérifiez si le laser est en position focale.
- b) Vérifiez la propreté de la lentille.

2) S' il y a un dysfonctionnement avec l' indicateur de lumière rouge et qu' il n' est pas pratique de vérifier la distance focale à travers des lumières rouges qui se chevauchent, vous pouvez ajuster la distance focale par la méthode de mise au point fixe (**distance de la face d' extrémité laser à l' objet mesuré: 94 / -1mm**).

3) S' il n' y a pas de traces ou d' énergie inégale dans les lignes vectorielles gravées:

- a) Vérifiez si le laser est en position focale.
- b) Confirmez s' il fonctionne en mode de puissance constante M3.

IT Étape 9. FAQ

1) Se l'effetto di incisione o taglio non è soddisfacente:

- a) Controllare se il laser è in posizione focale.
- b) Controllare la pulizia della lente.

2) Se si verifica un malfunzionamento con l'indicatore luminoso rosso ed è scomodo controllare la distanza focale attraverso luci rosse sovrapposte, è possibile regolare la distanza focale attraverso il metodo di messa a fuoco fissa (**distanza dalla faccia finale del laser all'oggetto misurato: 94 / -1mm**).

3) Se non ci sono tracce o energia irregolare nelle linee vettoriali incise:

- a) Controllare se il laser è in posizione focale.
- b) Confermare se funziona in modalità M3 a potenza costante.

ES Paso 9. FAQ

1) Si el efecto de grabado o corte no es satisfactorio:

- a) Compruebe si el láser está en la posición focal.
- b) Compruebe la limpieza de la lente.

2) Si hay un mal funcionamiento con el indicador de luz roja y es inconveniente verificar la distancia focal a través de luces rojas superpuestas, puede ajustar la distancia focal a través del método de enfoque fijo (**distancia desde la cara final del láser hasta el objeto medido: 94 / - 1 mm**).

3) Si no hay trazas o energía desigual en las líneas vectoriales grabadas:

- a) Compruebe si el láser está en la posición focal.
- b) Confirme si está funcionando en modo de potencia constante M3.

RU Шаг 9. FAQ

1) Если эффект гравировки или резки неудовлетворителен:

- a) Проверьте, находится ли лазер в фокусном положении.
- b) Проверьте чистоту линзы.

2) Если есть неисправность с красным световым индикатором и неудобно проверять фокусное расстояние через перекрывающиеся красные огни, вы можете отрегулировать фокусное расстояние с помощью метода фиксированного фокуса (**расстояние от торца лазера до измеряемого объекта: 94 / -1 мм**).

3) Если в выгравированных векторных линиях нет следов или неравномерной энергии:

- a) Проверьте, находится ли лазер в фокусном положении.
- b) Убедитесь, что он работает в режиме постоянной мощности M3.

EN:

Customer service:

For detailed warranty policy, please visit our official website: www.ikier.com
For technical support and service, please email: support@ikier.com

Manufacturer:

Shenzhen Ikier Technologies Co., Ltd.

Address:

422, Building 1, Xili Bright Science Park, No. 178, Zhuguang
North Road, Nanshan District, Shenzhen, China

Scan QR code:

QR code reader/barcode scanner or any app with a scanner

DE:

Kundenservice:

Ausführliche Informationen zur Garantie finden Sie auf unserer
offiziellen Website: www.ikier.com
Für technische Unterstützung und Service wenden Sie sich bitte
per E-Mail an: support@ikier.com

Hersteller:

Shenzhen Ikier Technologies Co., Ltd.

Adresse:

422, Gebäude 1, Xili Bright Science Park, Nr. 178, Zhuguang
North Road, Bezirk Nanshan, Shenzhen, China

QR-Code scannen:

QR-Code-Leser/Barcode-Scanner oder eine beliebige App
mit einem Scanner

FR:

Service à la clientèle :

Pour une politique de garantie détaillée, veuillez consulter notre
site officiel : www.ikier.com
Pour l'assistance technique et le service, veuillez envoyer un courrier
électronique à l'adresse suivante : support@ikier.com

Fabricant :

Shenzhen Ikier Technologies Co.

Adresse :

422, Building 1, Xili Bright Science Park, No. 178, Zhuguang
North Road, Nanshan District, Shenzhen, Chine

Scanner le code QR :

Lecteur de code QR/scanner de code-barres ou
toute application dotée d'un scanner

IT:

Servizio clienti:

Per una politica di garanzia dettagliata, si prega di visitare il nostro
sito ufficiale: www.ikier.com
Per il supporto tecnico e l'assistenza, inviare un'e-mail a: support@ikier.com

Produttore:

Shenzhen Ikier Technologies Co., Ltd.

Indirizzo:

422, Edificio 1, Xili Bright Science Park, No. 178, Zhuguang
Strada Nord, distretto di Nanshan, Shenzhen, Cina

Scansione del codice QR:

Lettore di codici QR/scanner di codici a barre o qualsiasi app con scanner

ES:

Atención al cliente:

Para obtener información detallada sobre la política de garantía,
visite nuestro sitio web oficial: www.ikier.com
Para asistencia técnica y servicio, envíe un correo
electrónico a: support@ikier.com

Fabricante:

Shenzhen Ikier Technologies Co., Ltd.

Dirección:

422, Building 1, Xili Bright Science Park, No. 178, Zhuguang
North Road, Distrito de Nanshan, Shenzhen, China

Escanear el código QR:

Lector de códigos QR/escáner de códigos de barras o
cualquier aplicación con escáner

RU:

Обслуживание клиентов:

Для получения подробной информации о гарантийной политике,
пожалуйста, посетите наш официальный сайт: www.ikier.com.
По вопросам технической поддержки и обслуживания
обращайтесь по электронной почте: support@ikier.com.

Производитель:

Shenzhen Ikier Technologies Co., Ltd.

Адрес:

422, здание 1, Xili Bright Science Park, № 178, Zhuguang
Северная дорога, район Наньшань, Шэньчжэнь, Китай

Сканируйте QR-код:

Сканер QR-кодов/сканер штрих-кодов или любое
приложение со сканером



IKIER