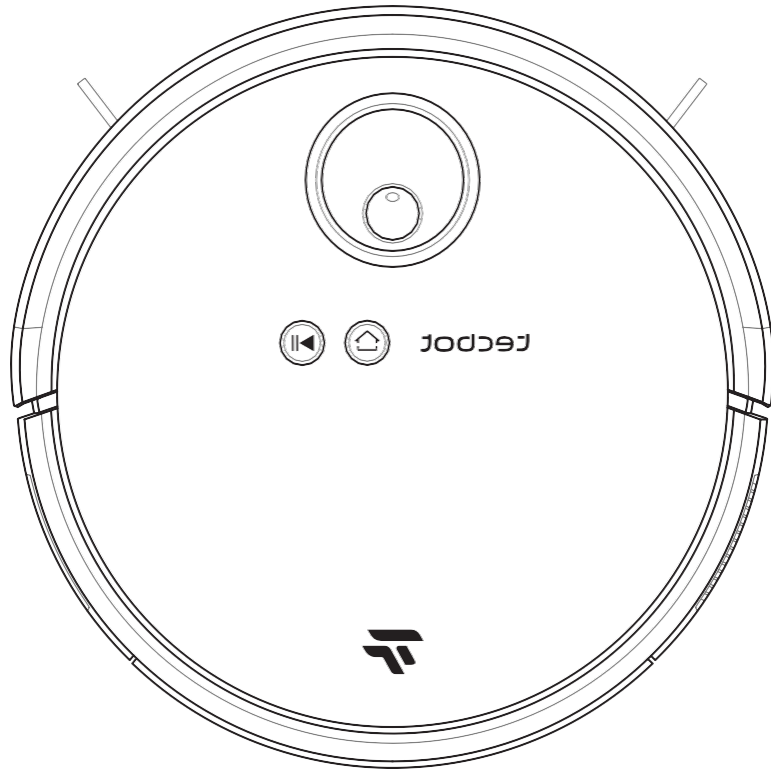




دليل

المستخدم

سلسلة TECBOT S2



سلسلة

**TECBOT S2**

دليل المستخدم

قبل استخدام منتجك ، اقرأ دليل المستخدم بعناية واحتفظ به للرجوع إليه في المستقبل.

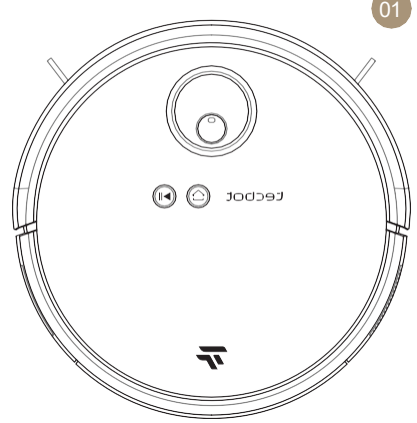
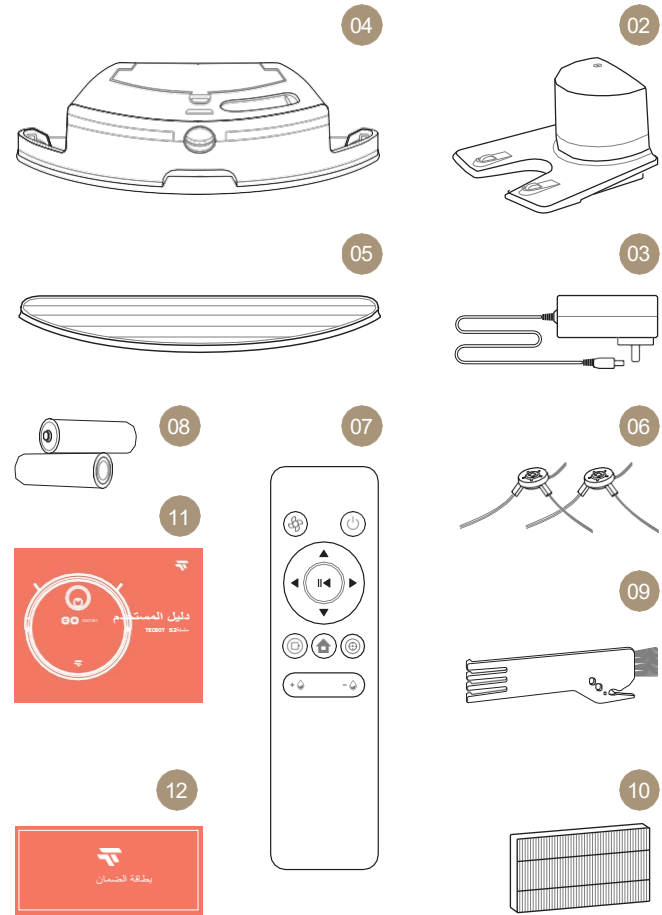
## أهلا بك

شكراً لشراكتك TECBOT S2 Series ، مكنسة كهربائية روبوتية.

تحتوي سلسلة TECBOT S2 على نظام ملاحه مرني لرسم الخرائط والتوجيه وتغطية أماكن التنظيف بدقة. بالإضافة إلى ذلك ، يتجنب عدم التفريغ الموجه إلى الأعلى نفخ شعر الحيوانات الأليفة حوله ، مما يجعله مثالياً للمنازل التي تأوي حيوانات أليفة.

نحن Tecbot ، "خبراء تصنيع روبوتات التنظيف". نحن نجعل التنظيف أسهل لتوفير المزيد من وقت الفراغ لك.

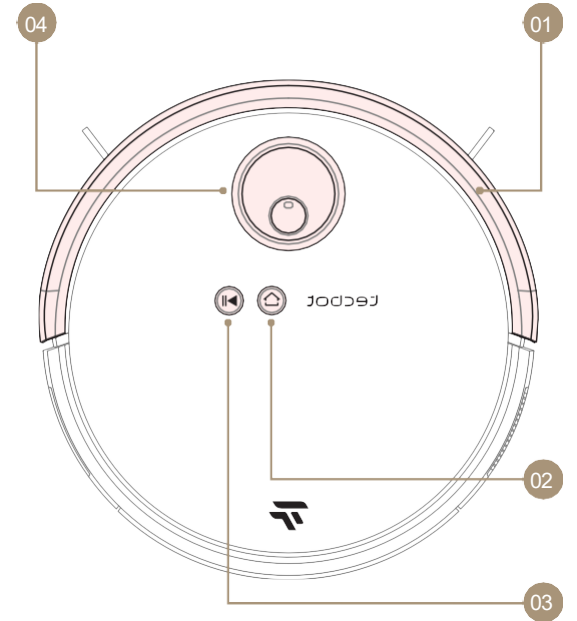
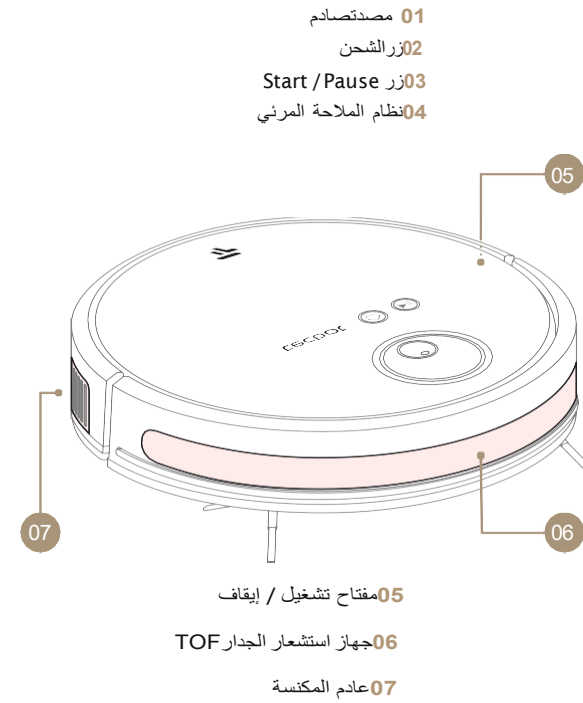
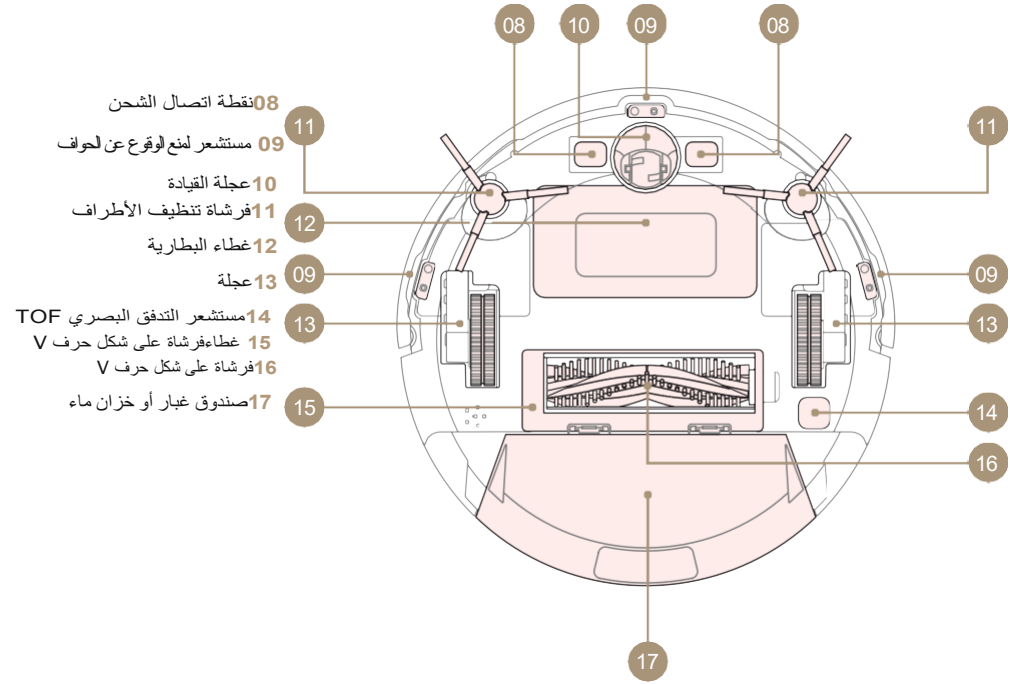
## قائمة العيوات



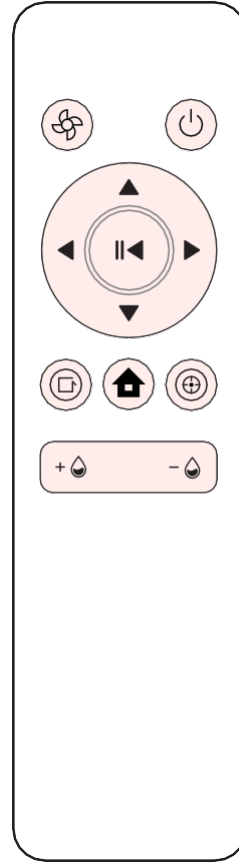
- 01 سلسلة TECBOT S2 (صندوق غبار)
- 02 قاعدة شحن
- 03 سلك كهربائي
- 04 خزان مياه (اختياري)
- 05 ممسحة مسطحة إضافية من الألياف الدقيقة (اختياري)
- 06 فرشاة إضافية لتنظيف الحواف
- 07 جهاز التحكم
- 08 بطاريتان AAA للتحكم عن بعد
- 09 أداة تنظيف الفرشاة وسكين الخطاف
- 10 فلتر HEPA إضافي
- 11 دليل الاستخدام
- 12 بطاقة الضمان

## قائمة المحتويات

15	أوضاع التنظيف ووظيفة المسح	3	قائمة العيوات
18	صيانة دورية	4	تفريغ سلسلة TECBOT S2
22	استكشاف الأخطاء وإصلاحها/الأسئلة الشائعة	8	الاحتياطات
24	التحذيرات والقيود	9	التركيب
25	تحديد	10	الاقتران
26	مواد خطيرة	14	الشحن



## جهاز التحكم



ON / OFF

قوة الشفط

ضبط قوة الشفط. زيادة لتنظيف مضاعف أو تقليله لإجراء تنظيف أطول وأكثر هدوءاً.

|| تشغيل / إيقاف

▲ إلى الأمام

اضغط مع الاستمرار للمضي قدماً. ستتوقف سلسلة TECBOT S2 عند مواجهة عقبة.

▼ إلى الوراء

اضغط مع الاستمرار للانتقال للخلف. حرر للتوقف.

◀ ▶ يسار ويمين

اضغط مع الاستمرار للدوران. حرر للتوقف.

الشحن

اضغط لإعادة سلسلة TECBOT S2 إلى قاعدة الشحن.

⊕ وضعية تنظيف البقع

اضغط لتنظيف المنطقة بشكل مكثف. سوف تدور سلسلة TECBOT S2 نحو الخارج بحوالي 3 أقدام قطر ثم إلى الداخل من حيث بدأت.

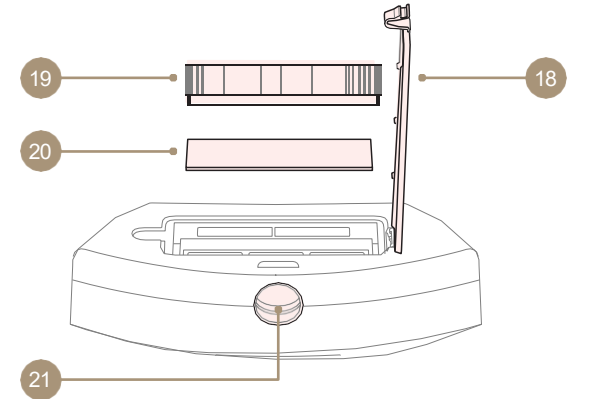
⊖ وضعية تنظيف الأطراف

اضغط للتنظيف بامتداد أطراف الغرفة، بما في ذلك أرجل الكرسي والأثاث الأخر.

⊕ - ⊖ مسح مستويات المياه

اضغط لضبط مستويات ماء المسح لتجنب تلف بقع الماء وزيادة وقت التشغيل.

## صندوق الغبار



صندوق الغبار

18 غطاء

19 فلتر HEPA

20 اسفنجة

21 تحرير القفل

خزان المياه

22 مدخل

23 ممسحة من الألياف الدقيقة

24 تحرير القفل

قاعدة شحن

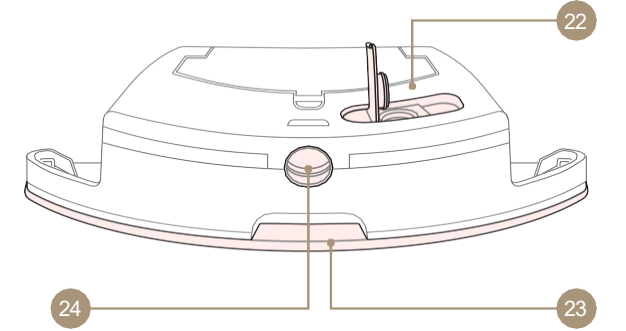
25 ضوء مؤشر الشحن

26 باعثة إشارة

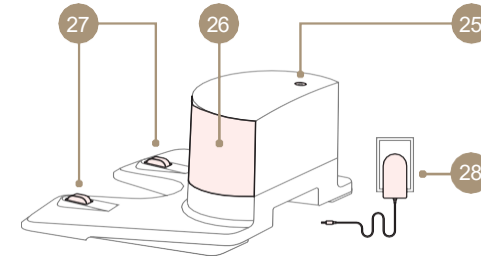
27 نقاط الاتصال أثناء الشحن

28 محول الطاقة

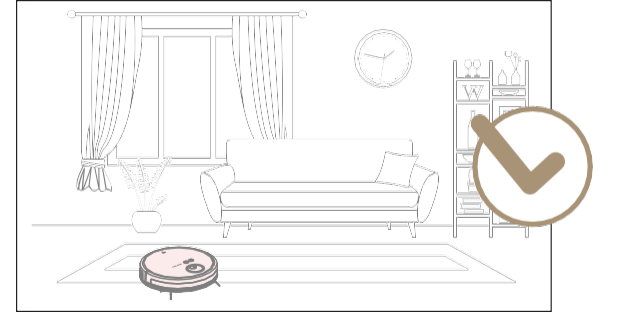
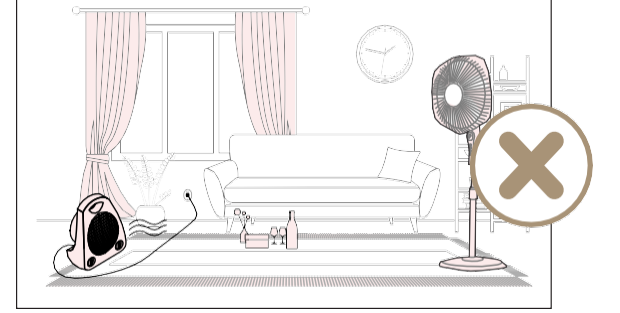
## خزان المياه



## قاعدة شحن



## الاحتياطات



قبل تشغيل سلسلة TECBOT S2 ، يرجى إزالة أي خطر لمنع التعثر ، والقمامة ، والأشياء المتساقطة والأشياء الثمينة ، والأشياء التي يحتمل أن تكون خطرة من الأرضية. بالإضافة إلى ذلك ، قم بطي أي حافة شرابيات تحت السجادة وارفع أطراف الستائر ومفارش المائدة من الأرضية.

يرجى منع TECBOT S2 من التعثر أو التشابك أو السحب أو الضرب بالأشياء لتجنب الأضرار الشخصية أو الممتلكات. تجنب إعاقة حركة TECBOT S2 من خلال الوقوف في طريقها. ضع الأسوار أو ضع منطقة محظورة عند مدخل السلالم المزدوجة أو المدرجات المفتوحة أو أي منطقة مفتوحة.

امنع سلسلة TECBOT S2 من الاقتراب بشدة من اللهب المكشوف أو المعدات ذات درجة الحرارة العالية أثناء التشغيل لإطالة عمرها وتجنب الحرائق.

لا تحمل سلسلة TECBOT S2 بيد واحدة لتجنب سقوط صندوق الغبار أو خزان المياه عن طريق الخطأ.

استرجع صندوق الغبار أو خزان المياه عند قلب سلسلة TECBOT S2 للصيانة.



## التركيب

**01** بعد إخراج سلسلة TECBOT S2 من الصندوق ، قم بإزالة الرغوة الواقية من كلا الجانبين.

**02** تحقق إذا كانت جميع المكونات في مكانها الصحيح: صندوق الغبار ، فرشاة أساسية على شكل V ، وفرش لتنظيف الحواف.

**03** ضع قاعدة الشحن على أرضية مسطحة، وتوصيله بمصدر الطاقة. يرجى التأكد من وجود مساحة خالية تزيد عن 5.3 قدم في المقدمة و 2 قدم على جانبي قاعدة الشحن.

**04** قم بتشغيل سلسلة TECBOT S2.

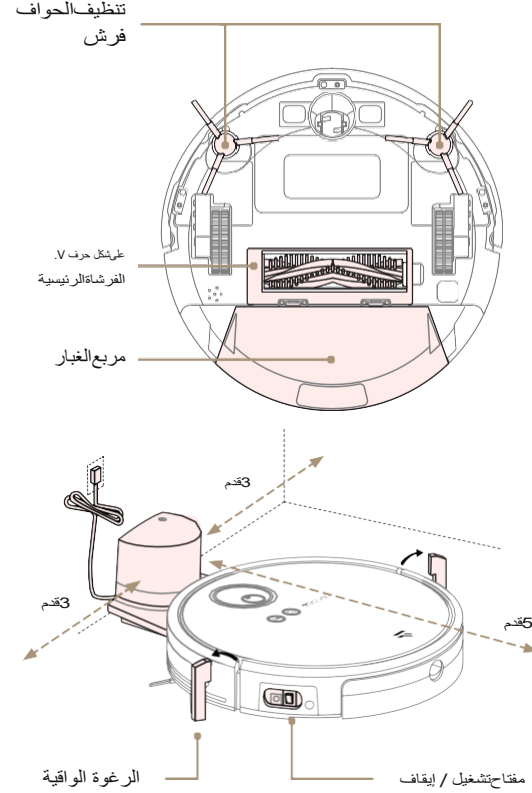
**05** ضع سلسلة TECBOT S2 في قاعدة الشحن.

تأكد من أن نقاط الاتصال الموجودة في سلسلة TECBOT S2 وقاعدة الشحن على اتصال كامل. ستصدر سلسلة TECBOT S2

"صوتاً" لبدء الشحن. مدة الشحن حوالي 4 ساعات.

**06** سلسلة TECBOT S2 جاهزة للإقتران بال Wi-Fi.

ملاحظة: استخدم فقط الماء النظيف أو منطف الأرضيات بدون رغوة في خزان المياه. سوف تقلل الرغوة أو الفقاعات من أداء وظيفة المسح.



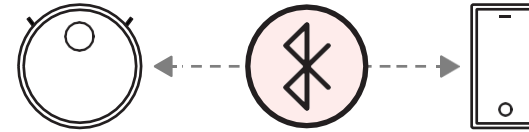
ملاحظة:

يوجد مفتاح التشغيل / الإيقاف على الجانب الأيمن من سلسلة TECBOT S2. (وضع "I" للتشغيل و "O" للإيقاف ، راجع صفحة 4) ستقوم سلسلة TECBOT S2 بالتحقق الذاتي لمدة 10 ثوان تقريباً قبل تشغيلها.



قم بتنزيل تطبيق Tecbot Home

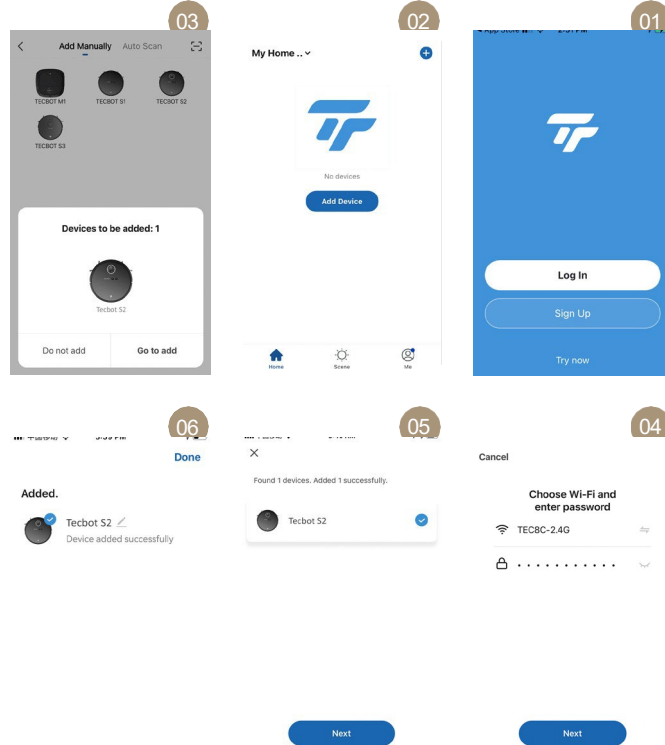
قم بتنزيل تطبيق Tecbot Home الخاص بنا عن طريق مسح رمز الاستجابة السريعة أو البحث في App Store أو Google Play للاستمتاع بجميع وظائف سلسلة TECBOT S2 أينما كنت.



الاقتران التلقائي عبر البلوتوث

ستحاول سلسلة Tecbot S2 الاقتران تلقائياً بجهازك المحمول عبر البلوتوث. يرجى التأكد من تشغيل اتصال Bluetooth على جهازك المحمول. بالإضافة إلى ذلك ، يرجى تأكيد ما يلي:

- يدعم موجة Wi-Fi الخاص بك نطاق تردد 2.4 جيجا هرتز.
- جهازك المحمول أو الكمبيوتر متصل بشبكة Wi-Fi ذات نطاق تردد 2.4 جيجا هرتز.
- تحديث جهازك المحمول أو الكمبيوتر.

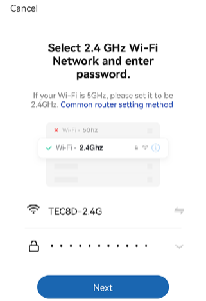


- 01 قم بتسجيل حساب وتسجيل الدخول.
- 02 تأكد من تشغيل سلسلة Tecbot S2 وانقر على "إضافة جهاز".
- 03 انتظر شاشات البداية على هاتفك المحمول. انقر على "انتقال للإضافة".

- 04 أدخل كلمة مرور Wi-Fi الخاصة بك.
- 05 اجعل جهازك قريباً قدر الإمكان من سلسلة TECBOT S2 Series Start عن الوميض لتأكيد الاقتران. انقر على "التالي".
- 06 تمت العملية بنجاح. سلسلة TECBOT S2 جاهزة.



## الاقتران اليدوي (Wi-Fi)



قبل إقران Wi-Fi ، يرجى تأكيد ما يلي:

- يدعم موجه Wi-Fi الخاص بك نطاق تردد 2.4 جيجا هرتز.
- جهازك المحمول أو الكمبيوتر متصل بشبكة Wi-Fi ذات نطاق تردد 2.4 جيجا هرتز.
- تحديث جهازك المحمول أو الكمبيوتر.

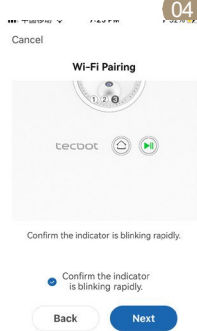
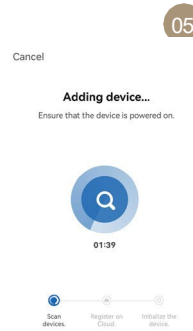
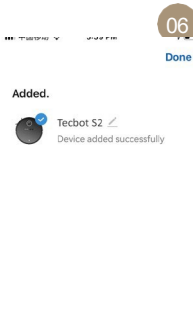


الاقتران اليدوي عبر Wi-Fi إذا لم يتم الاقتران من S2 Series

Tecbot تلقائياً، فيمكنك محاولة إضافته يدوياً عبر Wi-Fi. باستخدام

الوضع اليدوي ، ستستخدم سلسلة TECBOT S2 اتصال Wi-Fi بالمنزل للاقتران بجهازك.

## الاقتران اليدوي (Wi-Fi)



01 اضغط على "S2" أو "S2 Pro" وأدخل كلمة سر ال Wi-Fi.

02 أعد تشغيل سلسلة TECBOT S2 عن طريق الإيقاف و التشغيل. يوجد المفتاح على جانب سلسلة TECBOT S2

03 اضغط مع الاستمرار على زر بدء / إيقاف مؤقت لمدة 3 ثواني حتى يصدر صوتاً مرة واحدة لإنشاء اتصال Wi-Fi.

04 تأكد من وميض زر Start / Pause وبعد سماع الإشارة الصوتية. انقر على "التالي".

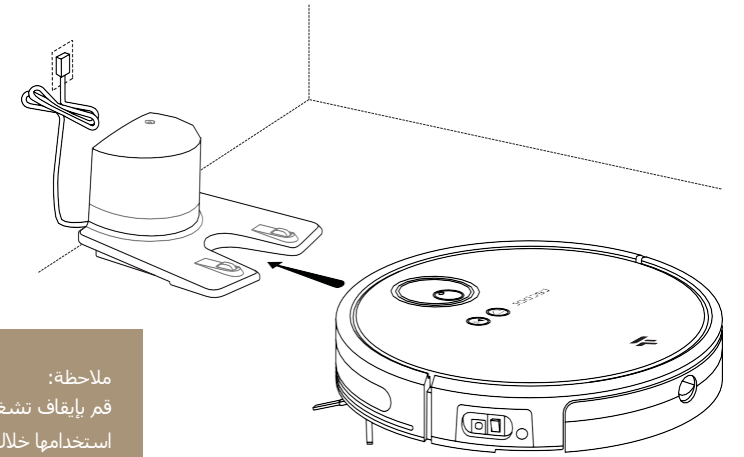
05 اجعل جهازك قريباً قدر الإمكان من سلسلة TECBOT S2. سيتوقف ضوء زر Start / Pause عن الوميض لتأكيد الاقتران.

06 تمت العملية بنجاح بسلسلة TECBOT S2 جاهزة.

## البطارية

ستعود سلسلة TECBOT S2 تلقائياً إلى قاعدة الشحن عندما تكون بطايرتها أقل من 20%. اضغط على زر الشحن في سلسلة S2. استخدم سلسلة TECBOT S2 حزمة بطارية ليثيوم أيون عالية الأداء قابلة لإعادة الشحن. يرجى شحن سلسلة TECBOT S2 بعد الاستخدام اليومي للحفاظ على أداء البطارية. وظيفة إعادة الشحن.

لن يتم تشغيل سلسلة TECBOT S2 عندما تكون بطايرتها منخفضة. من فضلك ، ضع سلسلة TECBOT S2 يدويًا على قاعدة الشحن. سيومض ضوء المؤشر الموجود على قاعدة الشحن للإشارة إلى بدء الشحن. تستغرق سلسلة TECBOT S2 حوالي 6 ساعات لشحن بطايرتها بالكامل.



ملاحظة:

قم بإيقاف تشغيل سلسلة TECBOT S2 إذا كنت لا تنوي استخدامها خلال الـ 24 ساعة التالية.



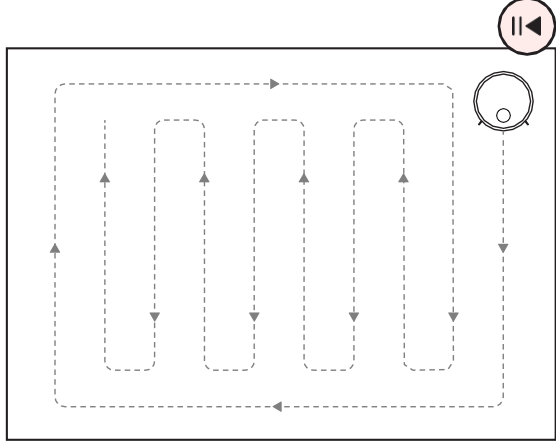
ستعود سلسلة TECBOT S2 تلقائياً إلى قاعدة الشحن عندما تكون بطايرتها أقل من 20%.

## أوضاع التنظيف ووظيفة المسح

## أوضاع التنظيف

وضع التنظيف التلقائي

ستعمل سلسلة TECBOT S2 على تنظيف جميع المناطق التي يمكن الوصول إليها في منزلك. ستبدأ سلسلة TECBOT S2 في التحرك بشكل مستقيم على طول الجدار / العوائق، والتحرك في اتجاه عكس عقارب الساعة لتنظيف الحواف. بمجرد الانتهاء من تنظيف الحواف ، سيقوم تلقائياً بالتخطيط لمسار متعرج لتنظيف المساحة المتبقية وتجنب العقبات في طريقه.



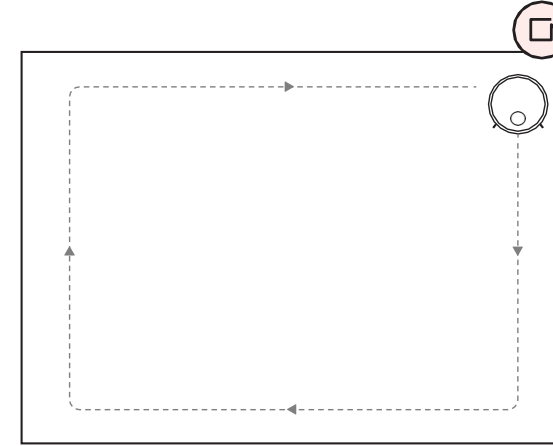
ملاحظات

إذا واجهت TECBOT S2 عقبات أو احتاجت إلى هذه إيقاف التنظيف لأي سبب من الأسباب ، فيرجى إيقاف سلسلة TECBOT S2 مؤقتاً قبل نقلها وإعادة إدخالها داخل دائرة نصف قطرها 3 أقدام من "الوضع المعلق" لضمان استمرار وإتمام مهمة التنظيف. عندما تحتاج فقط إلى تنظيف غرفة واحدة ، فقط ألق باب الغرفة. إذا لم يكن هناك قاعدة شحن في هذه الغرفة ، سلسلة TECBOT S2 إلى نقطة الأصل بعد إكمال المهمة.

## أوضاع التنظيف

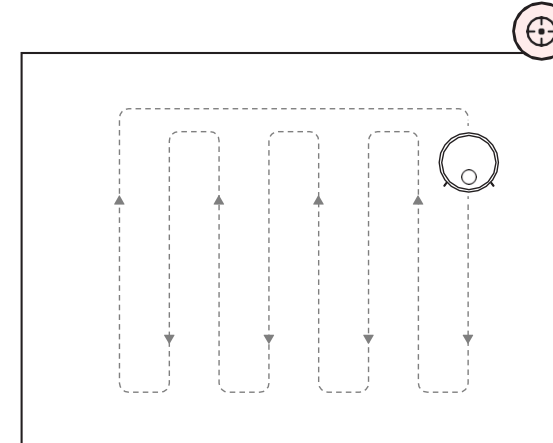
### وضعية تنظيف الحواف

وضعية تنظيف الحواف سينظف زوايا الغرفة. ستتظف سلسلة TECBOT S2 على طول حواف العناصر الثابتة (مثل الحائط) وتعود إلى قاعدة الشحن.



### وضع تنظيف البقعة

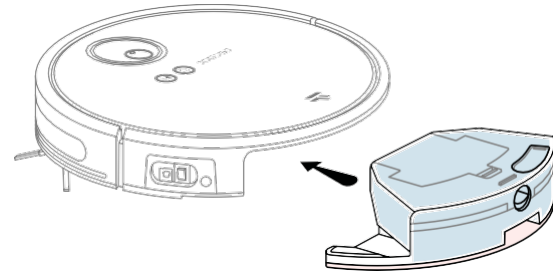
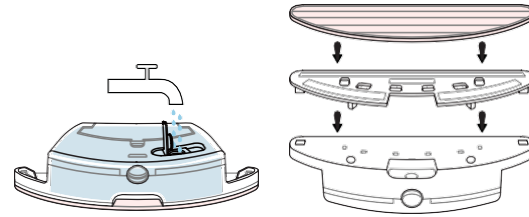
يعد وضع تنظيف البقع مناسباً لتنظيف المنطقة التي يتركز فيها الحطام أو الغبار. ستتظف سلسلة TECBOT S2 في مسار متعرج وتعود إلى وضع البداية.



### وظيفة المسح

ضع الممسحة المصنوعة من الألياف الدقيقة في مكانها ، وافتح مدخل المياه ، واملأ خزان المياه ببطء بالماء النظيف ، وأغلق مدخل المياه بإحكام.

ضع خزان المياه المملوء بالماء.



### ملاحظات:

- تأكد من شحن سلسلة TECBOT S2 بالكامل.
- قم بطي أي حواف شرايات هامشية أسفل السجادة لمنع اتساخها أثناء المسح.
- لا تستخدم وضع الممسحة فوق السجادة.
- يوصى باستخدام المياه النقية أو المنزوعة المعادن لإطالة عمر خزان المياه.
- إذا كنت بحاجة إلى إضافة الماء إلى خزان المياه ، فالرجاء إيقاف سلسلة TECBOT S2 مؤقتاً قبل استرداد خزان المياه لملئه، ولا تحرك سلسلة TECBOT S2 بعيداً عن موضع الإيقاف المؤقت.
- بعد الانتهاء من الممسحة ، يرجى غسل خزان المياه وتفريغه وإزالة وغسل الممسحة المصنوعة من الألياف الدقيقة.



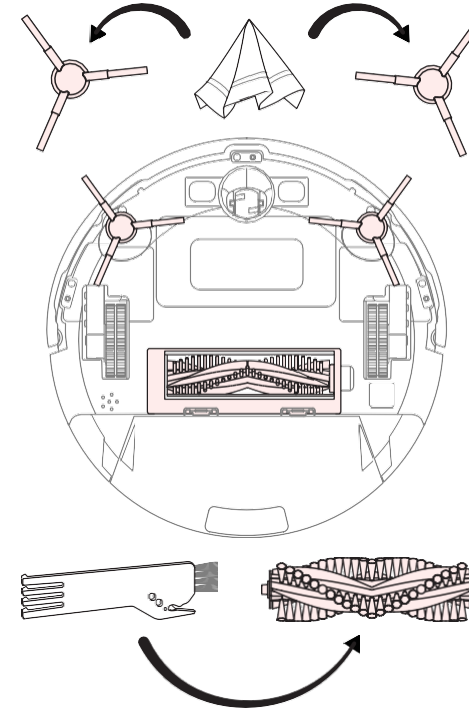
يرجى إيقاف تشغيل سلسلة TECBOT S2 واستعادة صندوق الغبار أو خزان المياه عند قلبه للصيانة.

### فرش تنظيف الحواف

- يوصى بالاستبدال بعد 6 أشهر.
- اقلب سلسلة TECBOT S2 وقم بإزالة فرش تنظيف الحواف عن طريق سحبها لأعلى.
- نظف فرش تنظيف الحواف بقطعة قماش نظيفة.
- أعد تثبيت فرش تنظيف الحواف عن طريق وضعها في مكانها حتى تسمع صوت "طقطقة".

### فرشاة رئيسية على شكل حرف V

- يوصى بالتنظيف مرة واحدة على الأقل في الأسبوع.
- اقلب سلسلة TECBOT S2 ، وقم بإزالة غطاء الفرشاة الرئيسية على شكل حرف V بالضغط على مشابك الجانبين.
- استرجع الفرشاة الرئيسية على شكل حرف V لأعلى.
- استخدم أداة التنظيف لإزالة أي تشابك.
- أعد تركيب الفرشاة الرئيسية على شكل حرف V وغطائها.

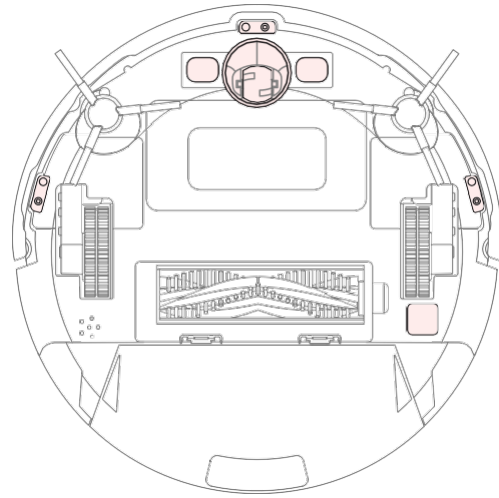


### نقطة الاتصال وأجهزة الاستشعار

- يوصى بالتنظيف مرة في الشهر.
- حافظ دائماً على نظافة جميع نوافذ المستشعرات.
- امسح كل نوافذ المستشعرات ونقاط التلامس بقطعة قماش نظيفة جافة وناعمة.

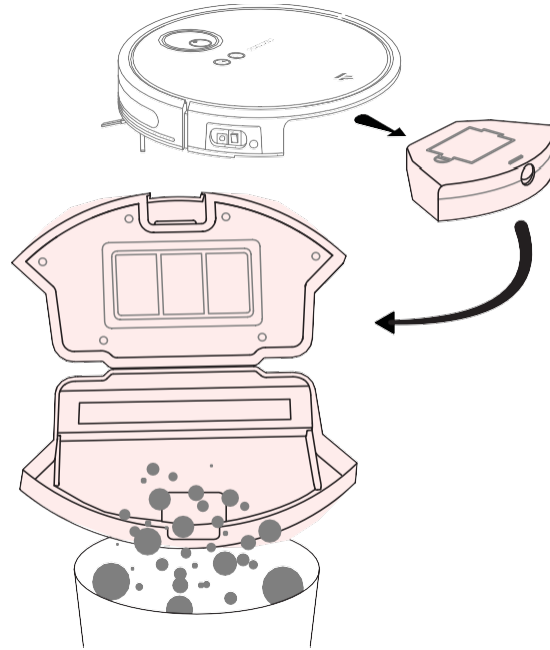
### عجلة القيادة

- يوصى بالتنظيف مرة واحدة على الأقل في الأسبوع.
- قم بإزالة التشابك وتنظيف أي أوساخ على جسم عجلة القيادة والمحور.



### صندوق الغبار

- يوصى بالتنظيف مرة واحدة على الأقل في الأسبوع.
- استرجع صندوق الغبار من سلسلة TECBOT S2 بالضغط على مشبك التحرير الخاص به.
- ادفع مشبك التحرير لفتح صندوق الغبار.
- إفراغها.
- أعد تركيب صندوق الغبار.



## مكونات خزان المياه

يوصى بالتنظيف مرة في الشهر.

• افتح الغطاء العلوي لخزان المياه ، واسترجع فلتر HEPA والاسفنجية.

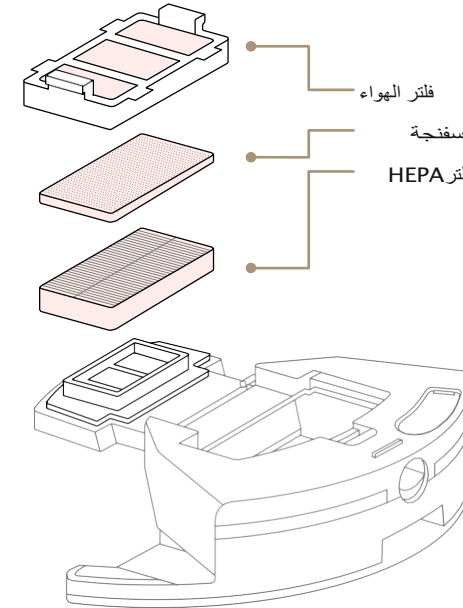
• اغسل خزان المياه والاسفنجية وقلتر الهواء بالماء النظيف. لا تستخدم فرشاة أو أصابع قاسية لتنظيف المرشحات.

• استخدم مكنسة كهربائية يدوية أو فرشاة تنظيف لتنظيف مرشح HEPA. لا تنظف بالماء.

• هز قطرات الماء من خزان المياه ، والاسفنج ، وقلتر الهواء.

• اتركها تجف في الهواء لمدة 24 ساعة على الأقل.

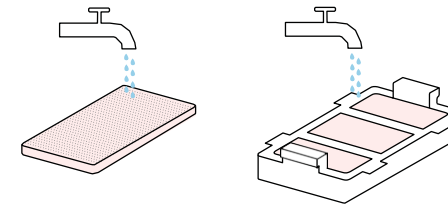
• أعد تجميع خزان المياه وضعه في سلسلة TECBOT S2.



قلتر الهواء

اسفنجية

فلتر HEPA



## مكونات صندوق الغبار

يوصى بالتنظيف مرة في الشهر.

• افتح الغطاء العلوي لصندوق الغبار ، واسترجع فلتر HEPA والاسفنجية.

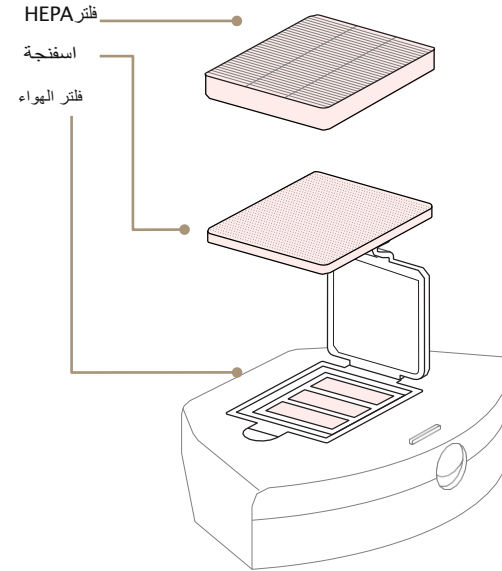
• اشطف صندوق الغبار والاسفنجية وقلتر الهواء بالماء النظيف. لا تستخدم فرشاة أو أصابع قاسية لتنظيف المرشحات.

• استخدم مكنسة كهربائية يدوية أو فرشاة تنظيف لتنظيف فلتر HEPA. لا تنظف بالماء.

• تخلص من قطرات الماء من صندوق الغبار والاسفنجية وقلتر الهواء.

• اتركها تجف في الهواء لمدة 24 ساعة على الأقل.

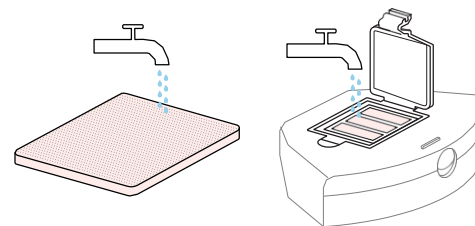
• أعد تجميع صندوق الغبار وضعه في سلسلة TECBOT S2.



فلتر HEPA

اسفنجية

قلتر الهواء



ملاحظات:

• يوصى باستبدال فلتر HEPA ما بين 6 إلى 12 شهراً لضمان تأثير شفط ممتاز.

• استخدم فرشاة لتنظيف الغبار المتراكم في فلتر HEPA بانتظام.

• أطول عمر لفلتر HEPA هو 12 شهراً.

**لا تشحن.**

تأكد من توصيل طرفي سلك الطاقة لقاعدة الشحن. قم بتنظيف محطة الشحن ونقاط اتصال TECBOT S2 Series وتأكد من تشغيل مؤشر قاعدة الشحن.

**لا يعود إلى محطة الشحن.**

ضع قاعدة الشحن في منطقة مفتوحة. ضع سلسلة TECBOT S2 بالقرب من قاعدة الشحن وحاول مرة أخرى. تأكد من تشغيل قاعدة الشحن وأن نقاط الاتصال وباعت الإشارة نظيفة.

**انخفضت القدرة على التنظيف ، أو انخفض الغبار.**

امتلاً صندوق الغبار ، وانسدّت الفلاتر ، وتشابك الفرشاة الرئيسية على شكل V وفرشاة تنظيف الحواف. يرجى إيقاف تشغيل سلسلة S2 TECBOT قبل الصيانة.

**انخفضت قدرة المسح.**

نظف أي أوساخ على المنافذ الموجودة أسفل خزان المياه. تحقق مما إذا كان خزان المياه ممتلئاً. املاً خزان المياه قبل بدء مهمة التنظيف.

**لا يعود لإعادة الشحن بعد التنظيف الجزئي أو الابتعاد.**

ستعيد سلسلة TECBOT S2 رسم الخريطة بعد التنظيف الجزئي أو الحركة لمسافات طويلة. قد لا تتمكن من إعادة الشحن إذا كانت قاعدة الشحن بعيدة جداً. ضع سلسلة TECBOT S2 يدويا في قاعدة الشحن.

**التنظيف المجدول لا يحدث.**

تأكد من تشغيل سلسلة TECBOT S2. عندما تكون البطارية منخفضة، سيبدأ التنظيف المجدول بعد أن يكون مستوى البطارية أعلى من 20٪.

تختلف سرعة التشغيل وأوقات التنظيف بين الأسطح ، مثل البلاط الخشبي والسيراميك.

تختلف سرعة التشغيل وأوقات التنظيف وفقاً لمدى تعقيد الغرفة وكمية الحطام ووضع التنظيف والخصائص الفريدة للأسطح.

**ضوضاء غير طبيعية أثناء التنظيف.**

قم بإيقاف تشغيل سلسلة TECBOT S2 للتنظيف. نظف أي تشابك في الفرشاة الرئيسية على شكل حرف V أو فرش تنظيف الحواف أو العجلات.

**سلوك غير طبيعي.**

أعد تشغيل سلسلة TECBOT S2 .

**لا يتجنب العقبات.**

فحص وتنظيف نوافذ المستشعرات الأمامية والجانبية.

**سقطت على الدرج أثناء التنظيف.**

افحص وامسح جميع نوافذ مستشعرات الجرف ونظفها.

**فشل جهاز التحكم عن بعد.**

نطاق التحكم عن بعد الفعال هو 4 أقدام. تحقق من تشغيل سلسلة TECBOT S2 وشحنها. استبدل بطاريات جهاز التحكم عن بعد بأخرى جديدة. قم بتنظيف جهاز التحكم عن بعد وجهاز إرسال الأشعة تحت الحمراء TECBOT S2 Series ، وتأكد من عدم وجود جهاز إرسال آخر يعمل بالأشعة تحت الحمراء يتداخل مع الإشارة ، مثل جهاز تلفزيون.

**لا ينظف مناطق معينة.**

تؤثر الكابلات والنعال والأشياء الأخرى الموضوعة على الأرض على وظائف التشغيل والمسح المنتظم لسلسلة TECBOT S2. رتب الأسلاك والنعال والأشياء الأخرى المنتشرة على الأرض. يوصى أيضاً بعدم التدخل في مسار التنظيف عن طريق تحريك سلسلة S2 TECBOT أو حجبها.

**لا يمكن إقران تطبيق Tecbot Home.**

• تحقق من أن موجه Wi-Fi المنزلي الخاص بك يدعم نطاق التردد 2.4 جيجا هرتز.

• تحقق من صحة إدخال كلمة مرور Wi-Fi في منزلك.

• تحقق من أن موجه Wi-Fi الخاص بك لا يحتوي على جدار حماية.

• تحقق مما إذا كان ضوء زر S2 Series Start / Pause TECBOT يومض.

**أضف أفراد العائلة إلى تطبيق Tecbot Home.**

انقر على "أنا" لتحديد إدارة العائلة.

**لا يحتوي تطبيق Tecbot Home على خريطة.**

انقر على "خطة التنظيف الذكية". انقر على "المزيد" لحفظ

الخريطة في بعد ظهور رمز سلسلة TECBOT S2.

**لا يمكن تحديد "اختيار التنظيف".**

يمكنك تغيير الخريطة بعد حفظها.

**إنشاء تنظيف ذكي.**

افتح تطبيق Tecbot Home وانقر على "ذكي". اضغط على

علامة "+" للإضافة.

## التحذيرات والقيود

- استخدم سلسلة TECBOT S2 وفقاً لدليل المستخدم هذا. سيحتمل المستخدم أي خسارة أو إصابة ناجمة عن الاستخدام غير السليم.
- تأكد من تركيب صندوق الغبار والفلاتر بشكل صحيح قبل استخدام سلسلة TECBOT S2.
- تأكد من تطابق جهد مصدر الطاقة مع الجهد المحدد على قاعدة الشحن.
- لا تضع قاعدة الشحن بالقرب من مصدر حرارة (مثل المبرد).
- لا تستخدم سلسلة TECBOT S2 في البيئة التي تتجاوز درجة الحرارة فيها 104 درجة فهرنهايت (40 درجة مئوية) أو أقل من 32 درجة فهرنهايت (0 درجة مئوية).
- لا تستخدم أي وضع ممسحة على السجادة.
- لا تستخدم سلسلة TECBOT S2 لتنظيف السجاد طويل الشعر (قد لا تعمل بشكل صحيح على بعض السجاد ذي الألوان الداكنة)ز
- لا تستخدم سلسلة TECBOT S2 فوق الأسطح الرطبة أو المياه الراكدة أو الزرجة.
- استخدم فقط سلسلة TECBOT S2 في المنزل أو في المكتب. من فضلك لا تستخدمه في البيئة التجارية أو الصناعية.
- عند التشغيل ، لا تضع الشعر أو الأصابع أو الحيوانات الأليفة بالقرب من المكثفة الكهربائية.
- لا تسمح للأشخاص الذين يعانون من إعاقت جسدية أو عقلية أو حسية والأطفال بتشغيل سلسلة TECBOT S2
- لا تضع أي أشياء على سلسلة S2 TECBOT ، بما في ذلك الأطفال والحيوانات الأليفة.
- لا تسمح للأطفال باستخدام سلسلة S2 TECBOT كلعبة. راقب الأطفال والحيوانات الأليفة أثناء تشغيلها.
- لا تسمح لسلسلة TECBOT S2 بالعمل فوق الأشياء الصلبة أو الحادة ( مثل فضلات الزينة والزجاج والمسامير الحديدية وما إلى ذلك)
- لا تستخدم سلسلة TECBOT S2 لتنظيف أي أشياء مشتتة أو مواد قابلة للاشتعال (مثل السجائر غير المطوية ، البنزين وحبر الطابعة).
- توقف عن استخدام سلك الطاقة وقاعدة الشحن في حالة كسرها أو تلفها.
- لا تقم بفك أو إصلاح أو تعديل البطارية وقاعدة الشحن.
- احتفظ بأدوات التنظيف من سلسلة TECBOT S2 بعيداً عن متناول الأطفال.
- لا تقم بتنظيفه أو صيانته عند تشغيله.
- افصل قاعدة الشحن قبل التنظيف أو الصيانة.
- لا تستخدم قطعة قماش مبللة أو أي سائل لتنظيف أي جزء من سلسلة TECBOT S2.
- لا تستخدم أي بطاريات أو قواعد شحن خاصة بطرف ثالث.
- احمل سلسلة TECBOT S2 بكلتا يديك ، ولا تستخدم مصد التصادم كمقبض.
- انقل سلسلة TECBOT S2 باستخدام صندوق التعبئة الأصلي وتأكد من إيقاف تشغيله.

## المواصفات

أبعاد:	نوع البطارية:	سعة صندوق الغبار:
13.8 x 2.95 بوصة	بطارية ليثيوم أيون قابلة لإعادة الشحن	600مل
وزن المنتج:	علبة بطاريات	سعة خزان المياه:
6.6 رطل	بطارية:	320مل (اختياري)
قوة الشفط 1800 باسكال	14.4 فولت	إزالة العوائق
لـ S2 أو Pa3000 لـ	2600ملي أمبير لـ S2 أو	أقصى ارتفاع:
S2 Pro	5200ملي أمبير لـ S2 Pro	0.75 بوصة
مستوى الضوضاء:	القوة المصنفة:	وقت التشغيل:
>68 ديسيبل	>25 واط	~ 100 دقيقة

- استشر وكالة إعادة تدوير متخصصة للحصول على توجيهات للتخلص من البطاريات المستعملة.
- حرق TECBOT S2 محظورة حتى في حالة تلف المنتج بشدة. بالإضافة إلى ذلك ، قد تنفجر البطارية.

نموذج قاعدة الشحن:  
TEC400

نموذج التحكم عن بعد:  
TEC1089

## مواد خطيرة

عناصر	PBDE	PBB	كبر (الساس)	فوس (مضغوط)	زئبق	فوس	القطع
يؤدي فوس							أجزاء من البلاستيك
الزئبق						X	المعدات
الكروم						X	لوحة دائرة كهربائية
سداسي التكافؤ (الساس)				X			إلكتروني
الكروم							بطارية
متعدد البروم	PBB					X	توصيل سلك الطاقة (الجزء المعدني)
ثنائي الفينيل							
ممتعدد البروم	PBDE						
فينيل الأثير							

ملاحظات

X يتجاوز الحد الموجود في جزء معين على الأقل متطلبات الحد الخاصة بلوائح GB / T 26572 ، ولا يوجد حالياً بديل مثبت في الصناعة يلبي متطلبات حماية البيئة للوائح الاتحاد الأوروبي الخاصة بتقييد استخدام المواد الخطرة (RoHS).

الحد الموجود في الأجزاء أقل من متطلبات الحد للائحة GB / T 26572.

معايير التنفيذ:

GB4343.1-2009  
GB17625.1-2012

GB4706.1-2005  
GB4706.7-2014



فترة استخدام حماية البيئة للمنتج في ظل الاستخدام العادي هي 5 سنوات.





## سلسلة TECBOT S2

### الصانع:

شركة Shenzhen Tecbot Intelligent Robot Co. Ltd

### تبوك:

مبنى نانويوان مايل ليف ، 8D  
شارع نانثان رقم 1088 ، شننتشن ، قوانغدونغ ، الصين.

### الصانع:

شركة Guangdong Jingrong Technology Holdings Co. Ltd

### تبوك:

حديقة Jingrong الصناعية ، طريق Shunfeng ،  
دونغقوان ، قوانغدونغ ، الصين.

البريد الإلكتروني لقسم خدمة العملاء:

hi@tecbot.ai

موقع الإلكتروني:

www.tecbot.ai