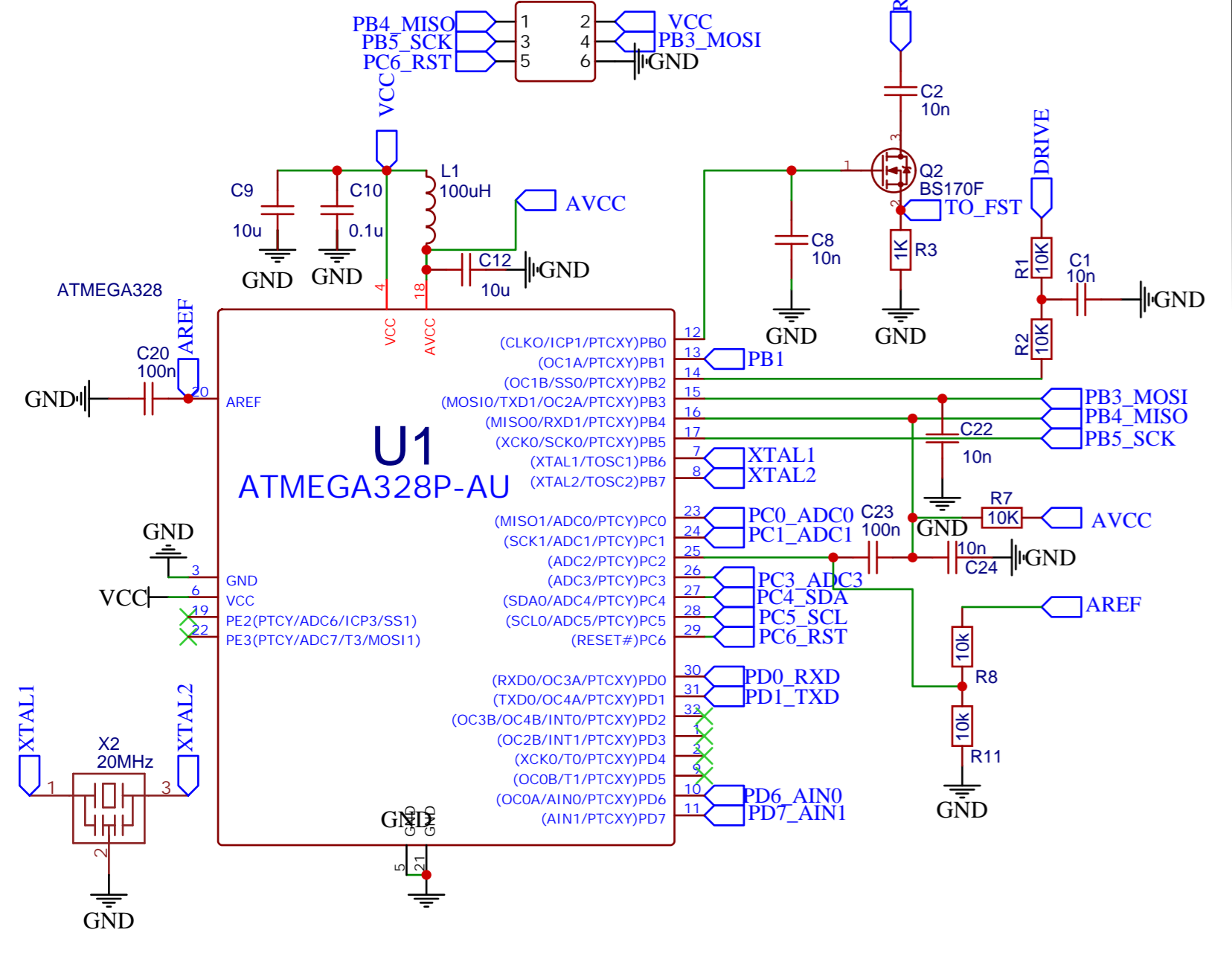
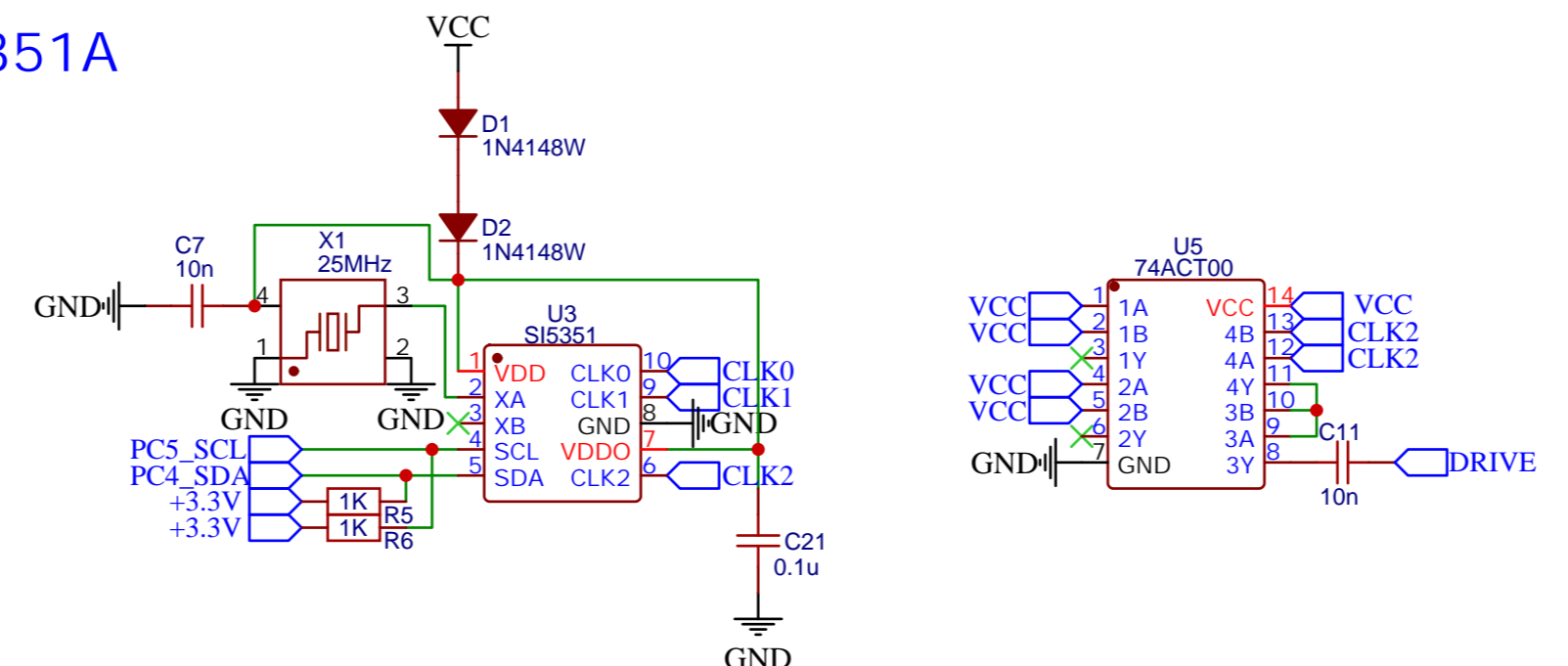


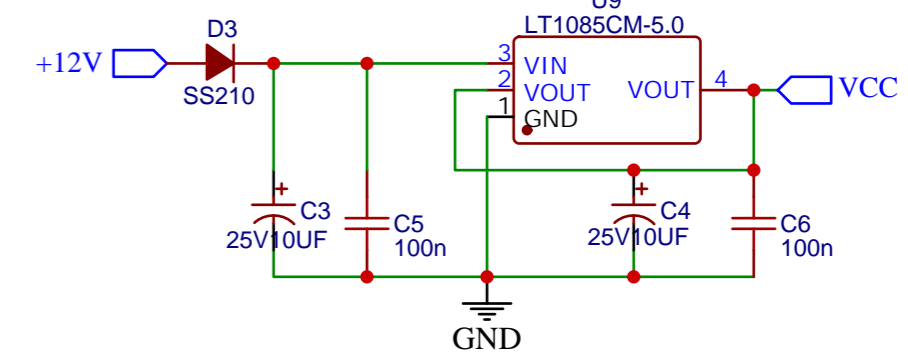
HamGeek USDX



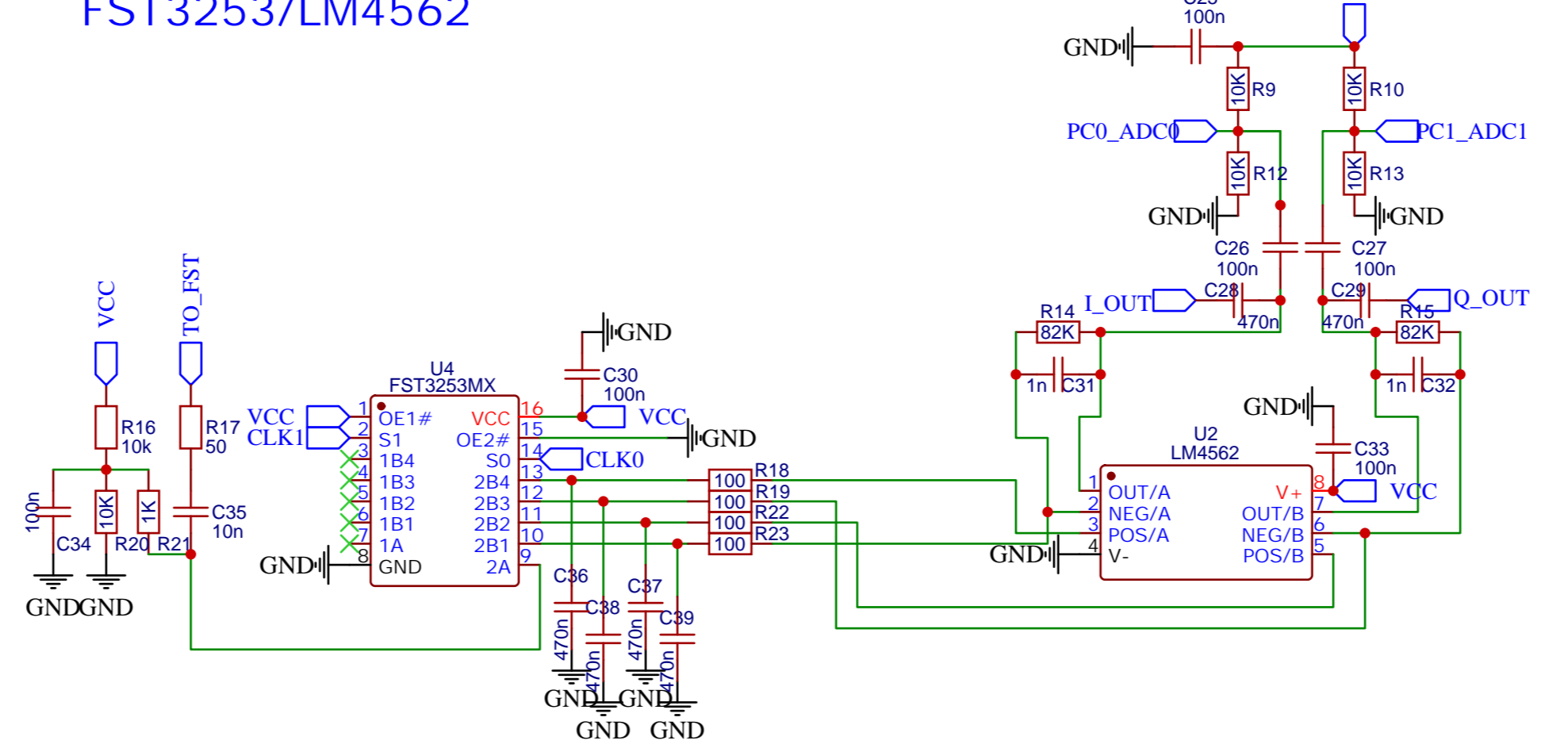
SI5351A



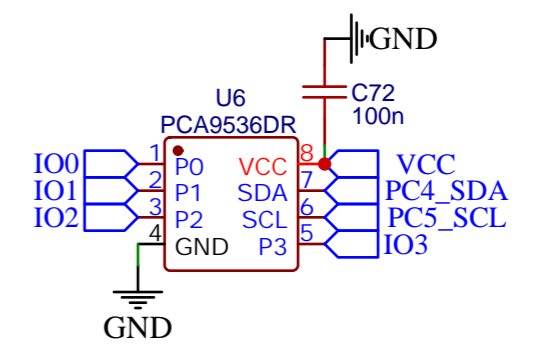
电源



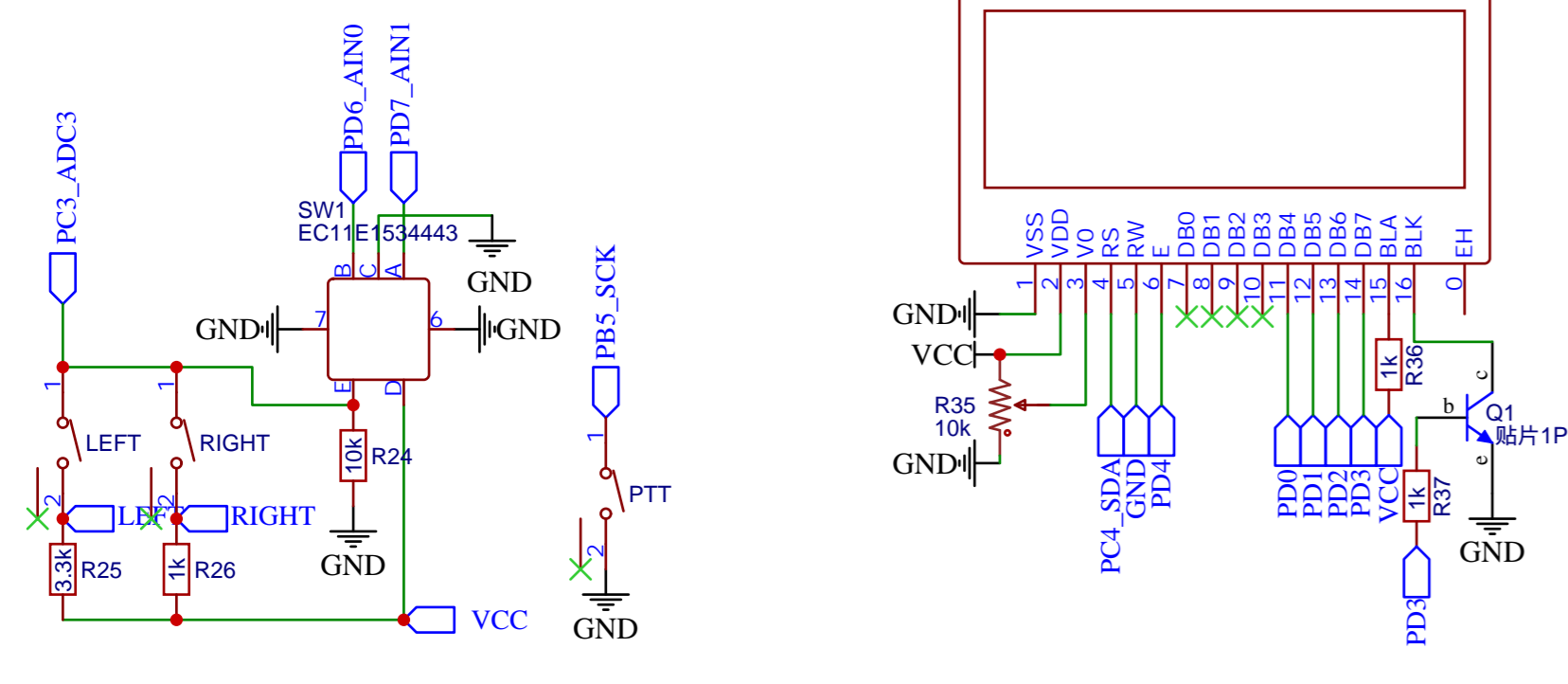
FST3253/LM4562



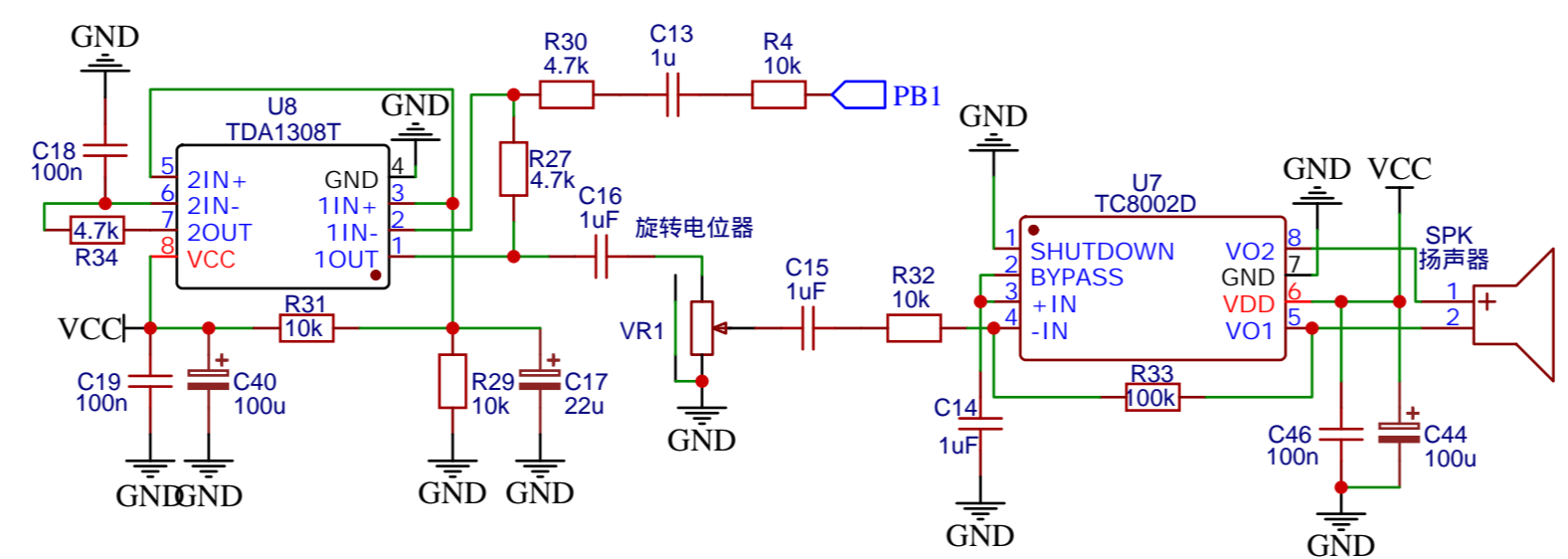
继电器控制器



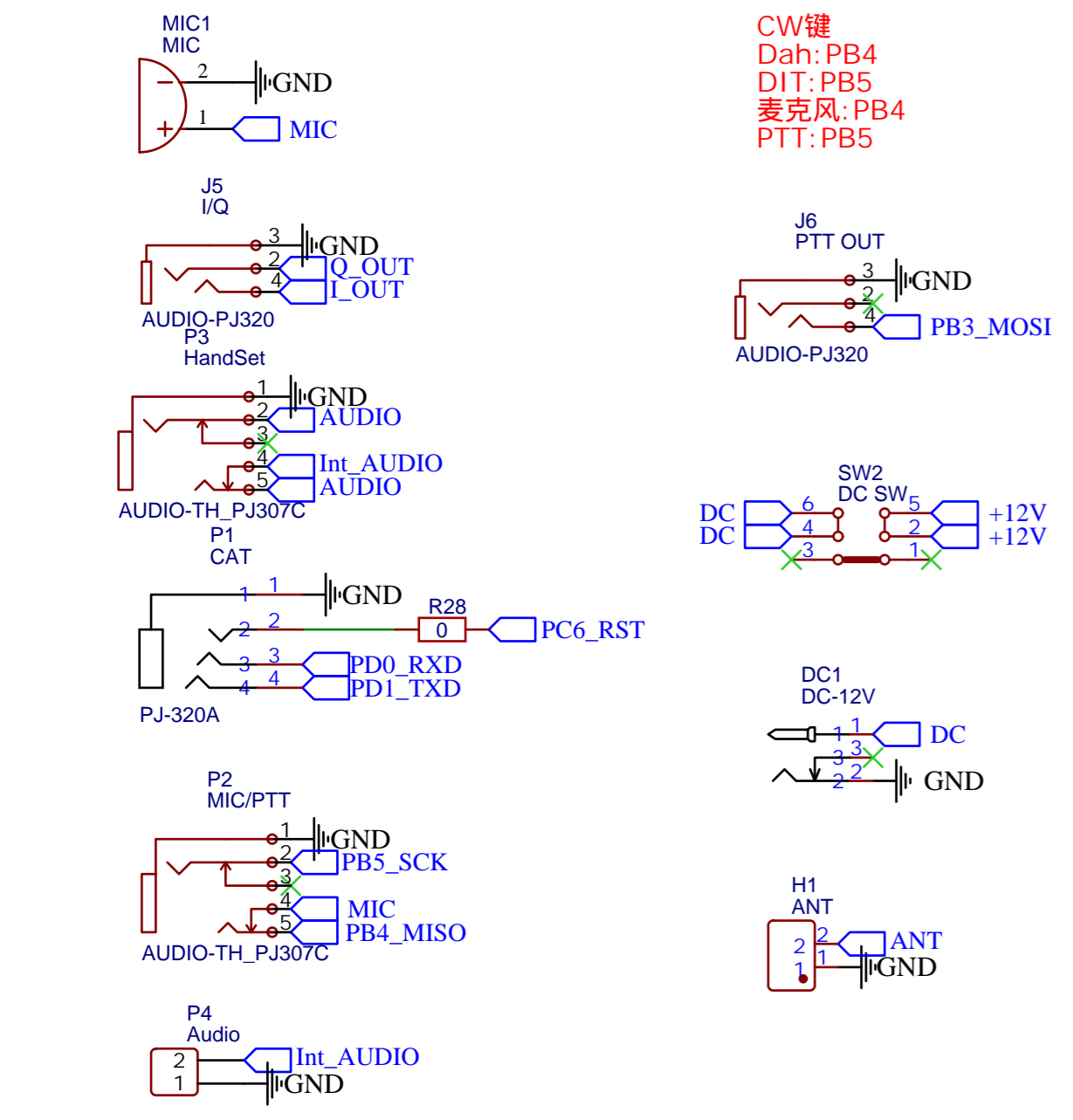
1602屏面板



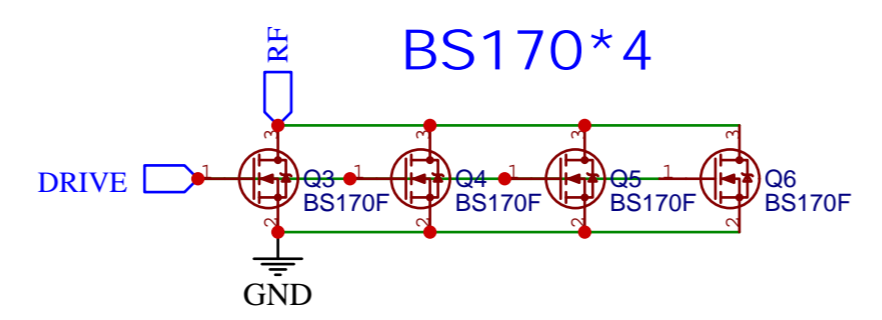
音频功放电路 (扩展音频前置放大电路)



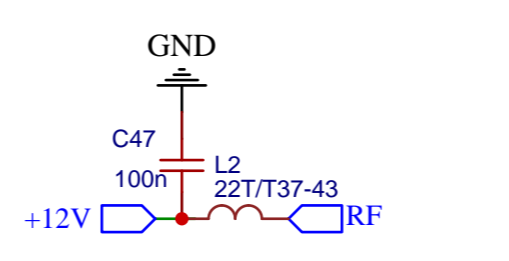
输入输出



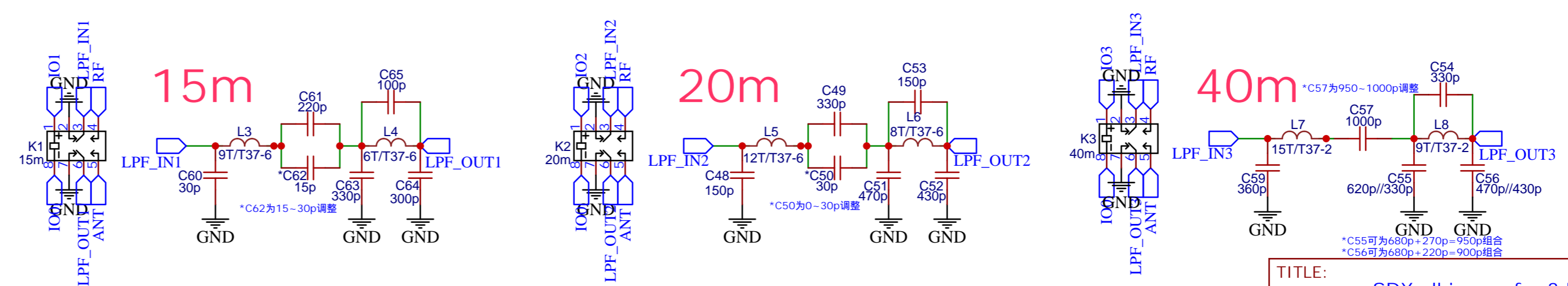
射频接口



功放管D极接入电源部分



滤波器



所有滤波器电容必须是NPO/COG类型电容，耐压100V !!!