

24-IN HIGH BACK WALL MOUNTED FARM SINK

MODEL/MODELO #ML-2417/ ML-2417HB

Thank you for purchasing this product. We've created these easy-to-follow instructions to ensure you spend your time enjoying the product instead of putting it together. If this item is no longer for sale, or if you have any questions or problems, please call our customer service department at 1-877-804-5504, 8:30 a.m. - 5 p.m., EST, Monday - Friday.

Gracias por comprar este producto. Hemos creado estas instrucciones fáciles de seguir para garantizar que pase su tiempo disfrutando del producto en lugar de armándolo. Si el artículo ya no está a la venta o si tiene alguna pregunta o problema, llame a nuestro Departamento de Servicio al Cliente al 1-877-804-5504, de lunes a viernes de 8:30 a.m. a 5 p.m., hora estándar del Este.

CARE AND MAINTENANCE / CUIDADO Y MANTENIMIENTO

- Clean with mild soap, warm water and a soft cloth. On tough stains, use a powdered detergent and damp sponge or nylon scouring pad. Never use abrasive scouring powders, cleansers or pads because they will scratch, damage and dull surface./ Límpielo con jabón neutro, agua tibia y un paño suave. Para quitar manchas difíciles, utilice un detergente en polvo y una esponja húmeda o una almohadilla de nailon. Nunca use polvos, limpiadores ni almohadillas abrasivas, ya que estos rayan, dañan y opacan la superficie.

ONE-YEAR LIMITED WARRANTY/UN AÑO DE GARANTÍA LIMITADA POR VIDA

- The manufacturer warrants this product to be free from defects in material and workmanship for one year from date of purchase. Proof of purchase (original sales receipt) from the original purchaser must be made available to the manufacturer for all warranty claims. This warranty is non-transferable. It does not apply in the event of installation error, abuse, misuse or improper care and maintenance (whether by a contractor, service company or member of the purchaser's household)./El fabricante garantiza que este producto no presentará defectos en los materiales ni la mano de obra por un período de un año desde la fecha de compra. Debe presentarse el comprobante de compra (recibo de venta original) del comprador original al fabricante en cualquier caso de reclamo de garantía. Esta garantía no es transferible. No es válida en caso de errores de instalación, abuso, uso indebido o cuidado y mantenimiento inapropiados (ya sea por parte de un contratista, empresa de servicios o habitante del domicilio del comprador).

PREPARATION / PREPARACIÓN

- Before beginning assembly of product, make sure all parts are present. Compare parts with package contents list and hardware contents list. If any part is missing or damaged, do not attempt to assemble the product./ Antes de comenzar a ensamblar el producto, asegúrese de tener todas las piezas. Compare las piezas con la lista del contenido del paquete y la lista de accesorios. No intente ensamblar el producto si falta alguna pieza ó si estas están dañadas.

Estimated Assembly Time: 45 minutes
Tiempo estimado de ensamblaje: 45 minutos

TOOLS REQUIRED (NOT INCLUDED) / HERRAMIENTAS NECESARIAS (NO INCLUIDAS):

- Safety goggles, pencil, tape measurer, level, Phillips's head screwdriver, adjustable wrench, and power drill with drill bits./ Lentes de seguridad, lápiz, cinta para medir, nivelador, desatornillador tipo Phillips, llave inglesa, y taladro de pontecia.

Printed in China
Impreso en China

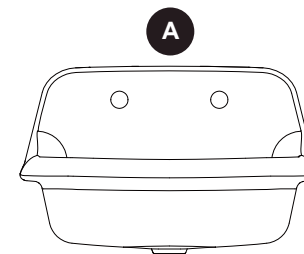
SAFETY INFORMATION / INFORMACIÓN DE SEGURIDAD

- Please read and understand this entire manual before attempting to assemble, operate or install the product. / Lea y comprenda completamente este manual antes de intentar ensamblar, usar o instalar el producto.
- We recommend that this sink be installed either wall mount or table mount./ Se recomienda que este fregadero sea instalado contra la pared o sobre una mesa.

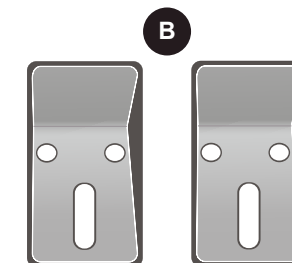
CAUTION / PRECAUCIÓN

- Risk of personal injury or property damage. Large vitreous china sinks are very heavy. Get help lifting the sink./ Riesgo de lesiones personales y daños a la propiedad. Los fregaderos de porcelana vítrea grandes son muy pesados. Busque ayuda para levantar el fregadero.
- Observe local plumbing and building codes./Siga los códigos de plomería y construcción locales.

PACKAGE CONTENTS / CONTENIDO DEL PAQUETE



x 1
Sink/Fregadero



x 2
Wall Mounting Hanger Brackets/ Soportes de montaje en pared

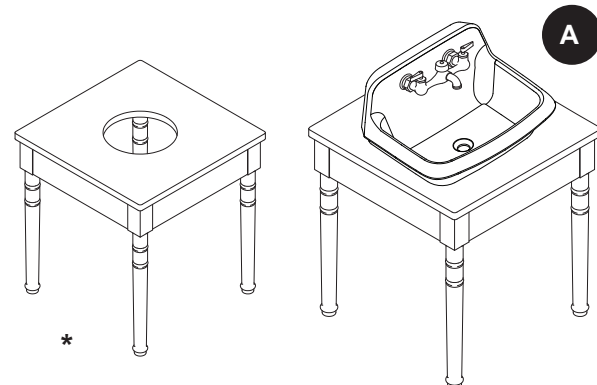
SINK INSTALLATION OPTIONS / OPCIONES DE INSTALACIÓN DEL FREGADERO

1A - TABLE MOUNT/ MONTAJE SOBRE MESA

1B- WALL MOUNT/HANGER BRACKETS / MONTAJE SOBRE PARED/SOPORTES DE PERCHA

TABLE MOUNT /
MONTAJE SOBRE MESA

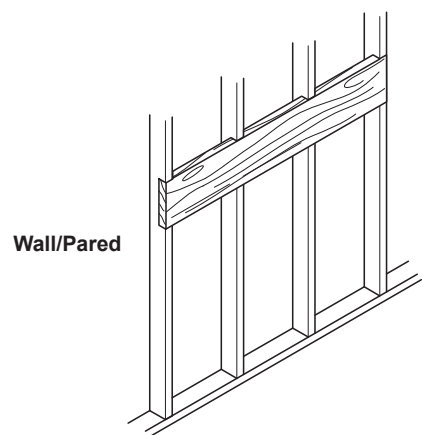
1A Reference model MC-20405ST for table mount installation./ Use como referencia el modelo MC-20405ST para la instalación sobre mesa.



* Vanity Sink Table Model #MC-20405ST./ Mesa para fregadero de vanidad modelo #MC-20405ST.

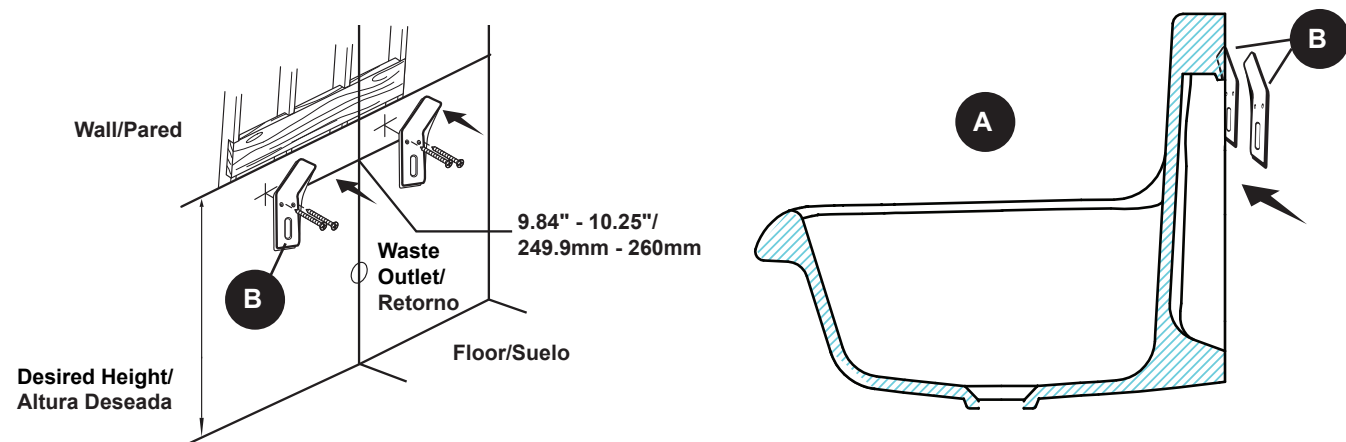
WALL MOUNT/HANGER BRACKETS /
MONTAJE SOBRE PARED/SOPORTES DE PERCHA

1B Provide adequate support backing behind the finished wall. If necessary, install a 2 in. x 6 in. board behind the finished wall, positioning the board flush with the front of the wall studs./ Proporcione suficiente soporte de respaldo detrás de la pared terminada si es necesario. Instale a 2 pulgadas x 6 pulgadas, una tabla detrás de la pared terminada, asegurándose que la tabla quede al ras con el frente de los pernos para pared.

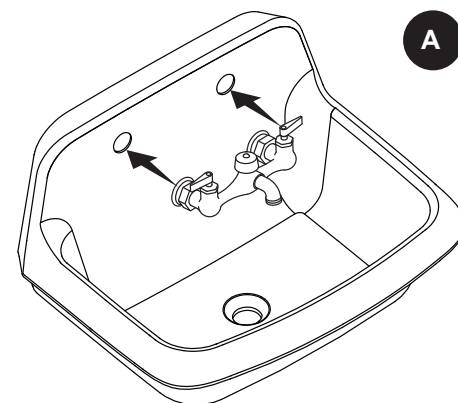


2B Determine the desired height. Sink should be installed between 31 in. and 34 in. from the top of the sink's lip to the floor. The center of the slots on the steel hangers should be 9.84-in. to 10.25-in. apart and should be 1.5-in. lower than the desired height of the sink. Mark these measurements with a pencil (not included), using a level (not included) to draw a plumb line for the screws (not included). Hold the steel hangers' level and mark the locations of the holes on the walls. Mount the steel hangers to the wall with screws (not included). Check to see that it is level before fully tightening into position./ Determine la altura deseada. El fregadero debe de ser instalado entre 31 y 34 pulgadas de la cima del labio del fregadero al piso. El centro de las ranuras sobre los ganchos de acero, deben de estar separados entre 9.84 y 10.25 pulgadas aparte y deben de estar 1.5 pulgadas más bajo que la altura deseada del fregadero. Marque estas medidas con un lápiz (no incluido), use un nivelador (no incluido) para dibujar una línea guía para los tornillos (no incluidos). Sostenga los ganchos de acero, nivele y marque las ubicaciones de los orificios sobre la pared. Monte los ganchos de acero en la pared con unos tornillos (no incluidos). Revise para verificar que este nivelado antes de apretar en posición.

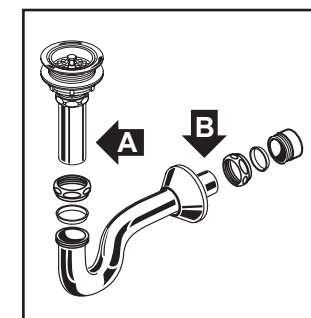
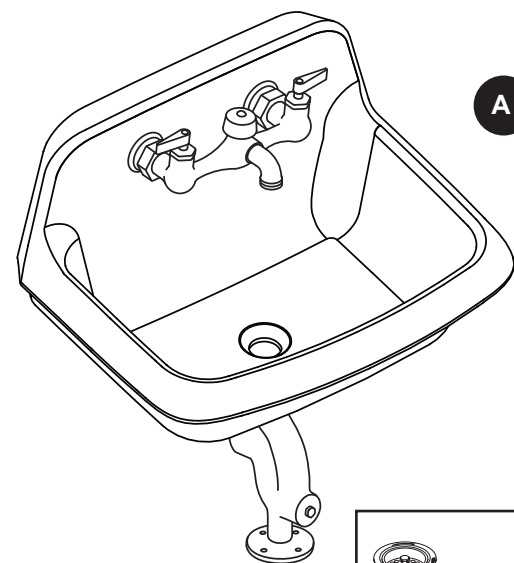
With help from another person, place sink onto the steel hanger. Place a level across sink and check that it is plumb. Adjust as necessary./ Con ayuda de otra persona, ponga el fregadero en el gancho de acero. Ponga un nivelador a través del fregadero y revise que este plomado. Ajuste como sea necesario.



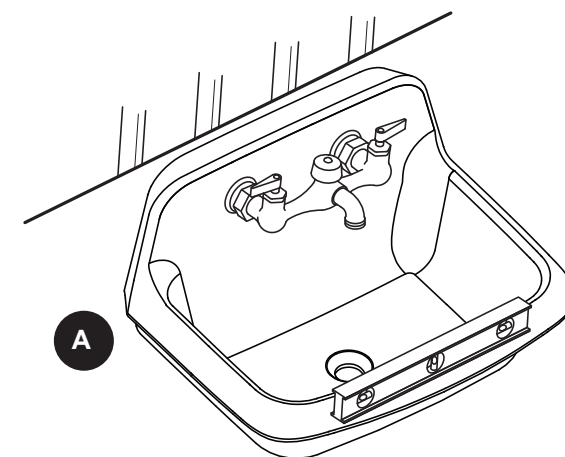
3B Mount the faucet (not included) on the sink (A) following the manufacturer's instructions./ Instale el grifo (no incluido) sobre el fregadero (A) siguiendo las instrucciones del fabricante.



5B Connect drain assembly (not included) hand tighten to check alignment. It may be necessary to cut off part of the tailpiece (area "A") or part of the horizontal leg of the trap (area "B"). Secure joint for watertight assembly./ Conecte el ensamble de drenaje (no incluido) y apriete con la mano para verificar que este alineado. Puede ser necesario tener que cortar parte de la cola (area "A") o parte de la pata de la trampa (area "B"). Asegure la junta para un ensamble justo y hermético.



4B With help from another person, place sink (A) onto the steel hangers (B). Place a level across sink (A) and check that it is level. Adjust as necessary./ Con la ayuda de otra persona, posicione el fregadero (A) sobre los ganchos de acero (B). Ponga un nivelador a través del fregadero (A) y verifique que este nivelado. Ajuste como sea necesario.



CAUTION / PRECAUCION
Risk of personal injury or property damage. Large vitreous china sinks are very heavy. Get help lifting the sink./ Riesgo de lesión personal ó daños a la propiedad. Los fregaderos de vítreo son muy pesados. Busque ayuda para levantar el fregadero.

6B Installation complete. Run water to check for leaks./ La instalación ha sido completa. Corra el agua para asegurarse de que no haya fugas de agua.

