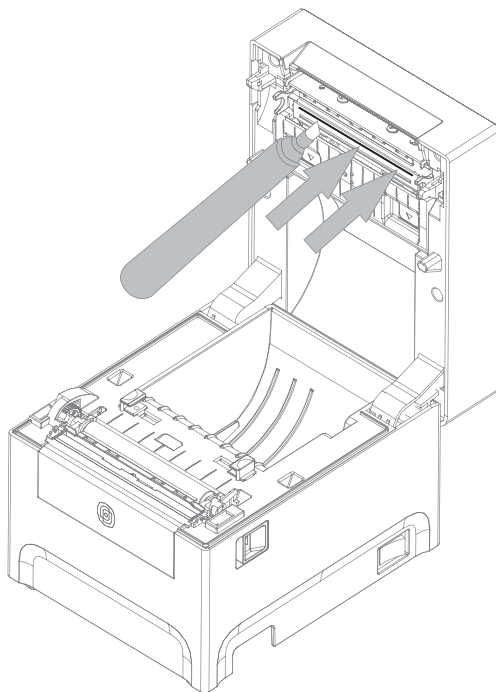


Cleaning Pen/ Reinigungsstift/ Stylo de Nettoyage/ Carta termica diretta/ Bolígrafo de limpieza



EN:

The cleaning pen can be used to clean the print head of the printer. The main component in the cleaning pen is IPA(Isopropanol) with concentration up to 99.9%. Please clean the print head as shown in the pictures. The lifespan of the cleaning pen reaches one year if it is used once a week.

Note:

1. Turn off the printer before cleaning the print head;
2. The print head tends to heat up during printing. When cleaning it, please wait 2-3 minutes after the printer is turned off so that the printer cools off.
3. It is suggested to clean the print head once a week to improve the printing performance and lengthen the lifespan of the print head.

DE:

Der Reinigungsstift dient zur Reinigung des Druckkopfes. Hauptinhaltsstoff des Reinigungsstifts ist IPA (Isopropanol) mit Konzentration bis zu 99.9%. Bitte reinigen Sie den Druckkopf wie auf den Bildern gezeigt. Die Lebensdauer des Reinigungsstifts beträgt bei einer wöchentlichen Verwendung ca. ein Jahr.

Hinweis:

1. Schalten Sie den Drucker aus, bevor Sie den Druckkopf reinigen;
2. Der Druckkopf erhitzt sich während des Druckens. Lassen Sie den Drucker nach dem Ausschalten daher mindestens 2-3 Minuten abkühlen, bevor Sie mit der Reinigung beginnen.
3. Es wird empfohlen den Druckkopf einmal wöchentlich zu reinigen, um die Druckleistung zu verbessern und die Lebensdauer des Druckkopfes zu erhöhen.

FR:

Le stylo de nettoyage peut être servi à nettoyer la tête d'impression de l'imprimante. Le composant principal du stylo de nettoyage est IPA(Isopropanol) dont la concentration s'élève à 99.9%. Veuillez nettoyer la tête d'impression comme les repères marqués dans l'image ci-dessus. La durée de service du stylo de nettoyage atteint un an si vous l'utilisez une fois par semaine.

Attention:

1. Éteindre l'imprimante avant de nettoyer la tête d'impression;
2. La tête d'impression devient chaude durant l'impression. Avant le nettoyage, veuillez attendre 2-3 minutes après avoir éteint l'imprimante pour qu'elle se refroidisse.
3. On vous conseille de nettoyer la tête d'impression une fois par semaine pour améliorer la performance d'impression et prolonger la durée de service de la tête d'impression.

IT:

La cleaning pen può essere usata per la pulizia della testina della stampante. Il componente principale della cleaning pen è l'IPA (Isopropanolo) con una concentrazione fino al 99.9%.

Per favore, pulire la testina come mostrato nelle immagini. La durata della cleaning pen è di un anno se usata una volta a settimana.

Note:

1. Spegnerla la stampante prima di pulire la testina.
2. La testina tende a riscaldarsi durante il processo di stampa. Prima di pulirla attendere 2-3 minuti dallo spegnimento della stampante in modo che la stampante si sia raffreddata.
3. Si suggerisce di pulire la testina una volta a settimana così da migliorare le prestazioni di stampa e prolungare la durata della testina.

ES:

El bolígrafo de limpieza puede ser usado para limpiar la cabeza de la impresora. El principal componente del bolígrafo limpiador es el IPA (Isopropanol) con una concentración de hasta el 99,9%. Por favor, limpie el cabezal de impresión como se muestra en las imágenes. La vida útil del bolígrafo limpiador alcanza un año si se utiliza una vez a la semana.

Nota:

1. Apague la impresora antes de limpiar el cabezal de impresión;
2. El cabezal de impresión tiende a calentarse durante la impresión. Cuando lo limpie, por favor espere 2-3 minutos después de que la impresora se apague para que se enfríe.
3. Se sugiere limpiar el cabezal de impresión una vez a la semana para mejorar el rendimiento de la impresión y alargar la vida útil del cabezal de impresión.

EN : Direct Thermal Paper	
	TP01004-10
Dimensions	3 1/8" × 230'
GSM	48±5% g/m ²
Image life	5 years
Mechanism	Direct Thermal Paper
Temperature Range	-5°C - 60°C

BPA and other carcinogen	Not Traced
Thermal Paper with 3 Protection Aspects	Waterproof, oil-resistant, alcohol-resistant.

Officelab's warranty does not cover malfunction or damage caused by using non-Officelab thermal paper.

DE : Direktes Thermopapier	
	TP01004-10
Maße in cm	3 1/8" × 230'
Dichte	48±5% g/m ²
Lebensdauer Druck	Ca. 5 Jahre
Material	Direktes Thermopapier
Temperaturspanne	-5°C - 60°C
BPA und andere Karzinogene	Nicht nachgewiesen
Thermopapier mit 3 Schutzfunktionen	Wasserfest, ölbeständig, alkoholbeständig.

Officelab übernimmt keine Gewährleistung von Fehlfunktionen oder Schäden, die durch die Verwendung von nicht von Officelab hergestelltem Thermopapier verursacht werden.

FR : Papier Thermique Directement	
	TP01004-10
Dimensions	3 1/8" × 230'
GSM	48±5% g/m ²
Durée de Service	5 ans
Mécanisme	Papier Thermique Directement
Sphère de Température	-5°C - 60°C
BPA et D'autres carcérigènes	Non
Papier Thermique avec 3 Aspects de Protection	Étanche, huile-résistant, alcool-résistant.

La garantie de Officelab ne couvre pas les pannes ou les dommages causés par non-utilisation du papier thermique d'Officelab.

IT : Carta termica diretta	
	TP01004-10
Dimensioni	3 1/8" × 230'
GSM	48±5% g/m ²
Durata standard	5 anni
Meccanismo	Carta termica diretta
Range di temperatura	-5°C - 60°C
BPA o altri cancerogeni	Non rilevati
Carta termica con 3 caratteristiche di protezione	Resistente all'acqua, resistente all'olio, resistente all'alcool.

La garanzia Officelab non copre i malfunzionamenti o i danni causati dall'uso di carta termica non-Officelab

ES : Papel térmico directo	
	TP01004-10
Dimensiones	3 1/8" × 230'
GSM	48±5% g/m ²
La vida de la imagen	5 años
Mecanismo	Papel térmico directo
Rango de temperatura	-5°C - 60°C
BPA y otros carcinógenos	No se ha rastreado
Papel térmico con 3 aspectos de protección	Impermeable, resistente al aceite, al alcohol.

La garantía de Officelab no cubre el mal funcionamiento o los daños causados por el uso de papel térmico que no sea de Officelab.

www.inateck.com