

BUTURE

USER MANUAL

Model: VC40
Cordless Vacuum Cleaner

Email: tech-support@ibuture.com



1. AVERTISSEMENT

Nous vous remercions d'avoir acheté l'aspirateur sans fil BuTure VC30. **Avant d'utiliser cet appareil, veuillez d'abord lire l'avertissement de sécurité suivant et prendre des mesures de protection pour éviter les dysfonctionnements causés par une mauvaise utilisation.**

- Cet appareil BuTure n'est pas destiné à être utilisé par des personnes (y compris les enfants) dont les capacités physiques, sensorielles ou mentales sont réduites, ou qui manquent d'expérience et de connaissances, à moins qu'elles n'aient été supervisées ou instruites par une personne responsable concernant l'utilisation de l'appareil afin de s'assurer qu'elles peuvent l'utiliser en toute sécurité.
- Convient uniquement pour les endroits secs. Ne pas utiliser ou stocker à l'extérieur avec des surfaces humides. Ne manipulez aucune partie de la fiche ou de l'appareil avec des mains mouillées. Stocker correctement dans un endroit sec à l'intérieur.
- N'utilisez pas un câble ou une prise endommagés. Si l'appareil ou le chargeur ne fonctionnent pas correctement, s'ils sont tombés, endommagés, manqués ou tombés dans l'eau, veuillez contacter l'équipe après-vente de BuTure via **tech-support@ibuture.com** pour obtenir de l'aide.
- N'aspirez pas de liquides inflammables ou combustibles, tels que l'essence, et ne les utilisez pas dans des zones où des liquides peuvent être présents.
- Mettez l'interrupteur d'alimentation hors tension avant de brancher ou de débrancher l'adaptateur.
- N'aspirez rien qui brûle ou qui fume, comme des cigarettes, des allumettes ou des cendres chaudes.
- N'utilisez pas l'appareil sans filtre ni coupe-poussière pour éviter d'endommager le moteur et de contaminer l'air. Se laver les mains après avoir utilisé l'aspirateur.
- **AVERTISSEMENT CONCERNANT LES INCENDIES** : ne placez pas ce produit sur ou près d'une cuisinière ou de toute autre surface chaude et n'incinerez pas cet appareil même s'il est gravement endommagé. La batterie pourrait prendre feu ou exploser.
- Débranchez le chargeur de la prise de courant avant d'effectuer un nettoyage ou un entretien de routine.
- Des fuites de la batterie peuvent se produire dans des conditions extrêmes. Si du liquide entre en contact avec votre peau, lavez-la rapidement à l'eau et au savon. Si du liquide entre en contact avec vos yeux, rincez-les immédiatement à l'eau pendant au moins 15 minutes. Consultez immédiatement un médecin.
- Chargez l'appareil avec le chargeur que nous avons fourni.
- Évitez d'utiliser ce produit pour aspirer des objets durs et pointus, car cela pourrait l'endommager.

Remarque : l'aspirateur a adopté une technologie de protection thermique pour éviter la surchauffe, il s'arrête de fonctionner lorsque l'article est surchauffé.

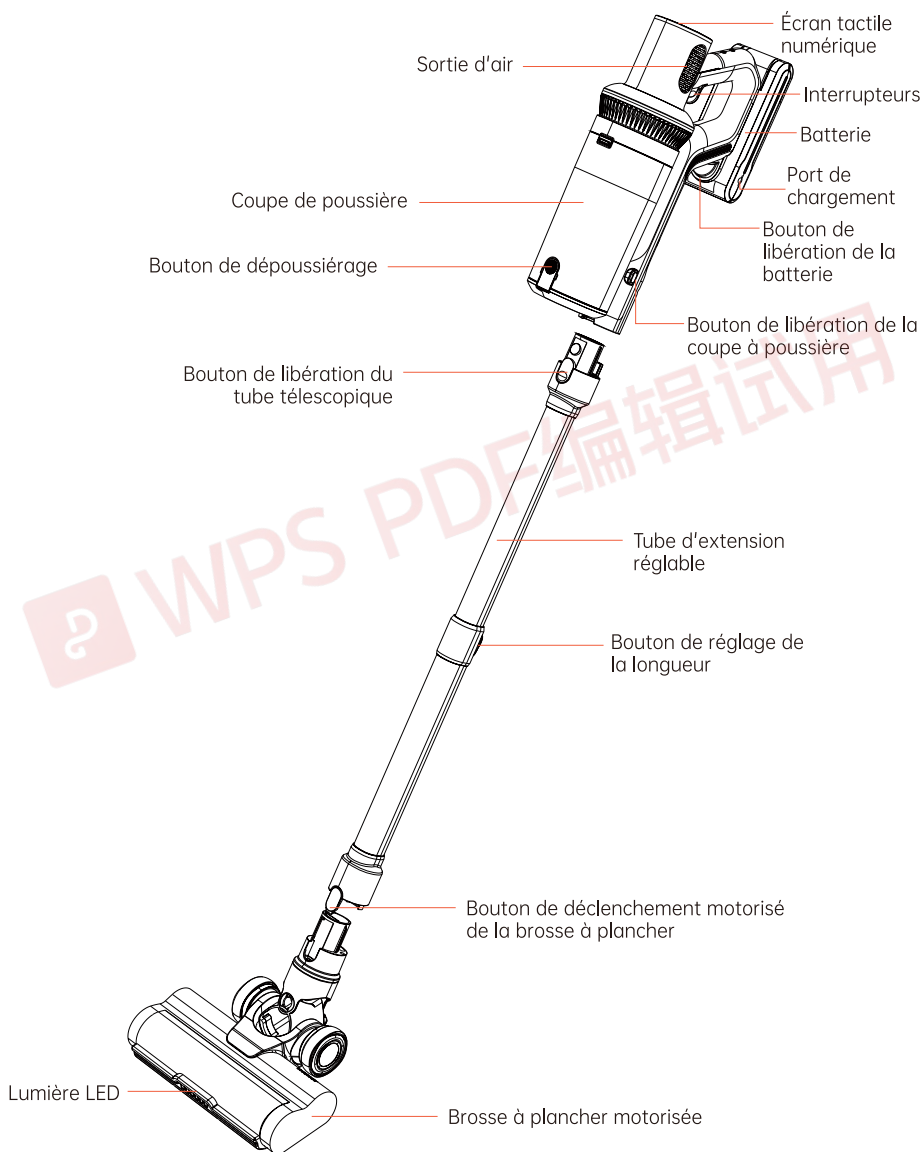
2. LISTE DES PAQUETS

Veillez vérifier et confirmer les accessoires et les pièces selon la fiche suivante avant de les utiliser.

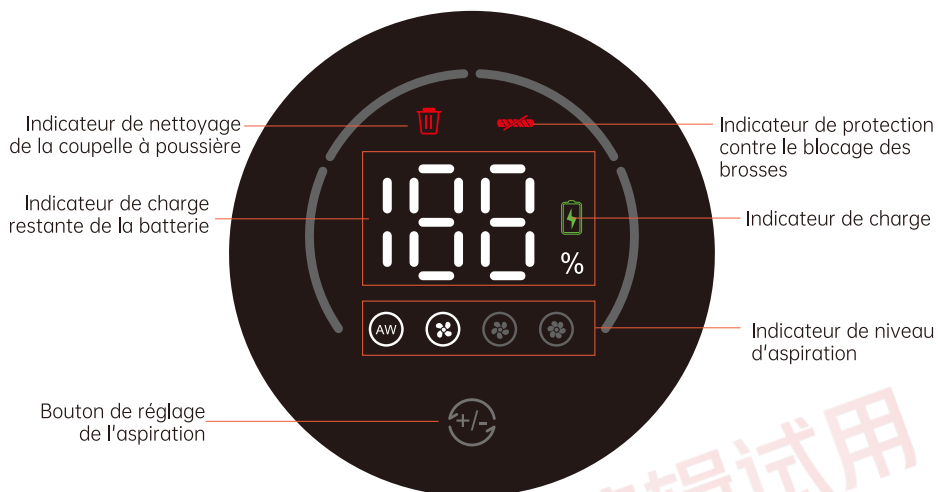
Nom de la pièce	Quantité
Corps principal	1 pcs
Batterie	1 pcs
Tube télescopique réglable	1 pcs
Tête de brosse motorisée	1 pcs
Brosse roulante multi-fonctions (installée)	1 pcs
Buse longue crevasse	1 pcs
Brosse à rembourrage 2 en 1	1 pcs
HEPA supplémentaire dans l'entrée d'air	1 pcs
HEPA supplémentaire dans la sortie d'air	1 pcs
Mini-brosse de nettoyage	1 pcs
Support mura	1 pcs
Jeux de vis	1 set
Manuel d'utilisation	1 pcs
Chargeur	1 pcs

3. CONNAÎTRE VOTRE PRODUIT

3.1 détails du produit



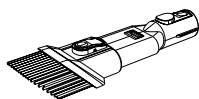
3.2 Écran tactile numérique



3.3 Accessoires Function

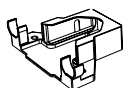
Brosse à rembourrage 2 en 1

Conception facile à enclencher, peut vous aider à enlever la poussière et les cheveux sur le tapis.



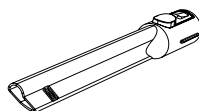
Support mural

Maintenez l'aspirateur et les accessoires sur la plaque murale pour faciliter le rangement et le chargement de la batterie.



Buse longue crevasse

Enlève la poussière sur les zones difficiles à atteindre comme les fenêtres, les pieds de lit, les espaces entre les canapés, etc.



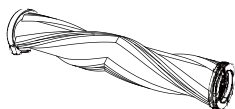
Mini-brosse de nettoyage

Enlève les cheveux, les débris et les micro-poussières sur les accessoires ou les filtres.



Brosse roulante multi-fonctions

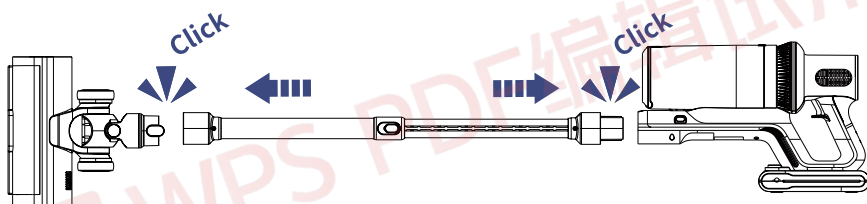
Enlève la poussière, les débris et les cheveux de tous les types de sols, de tapis et de velours.



4. ASSEMBLAGE DU PRODUIT

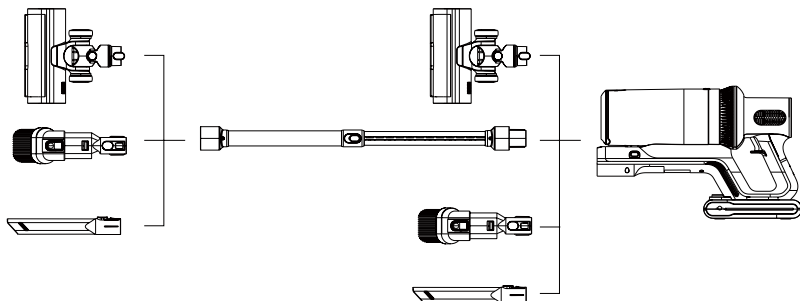
4.1 Installer l'aspirateur

4.1.1 Accessoires de nettoyage à installation directe

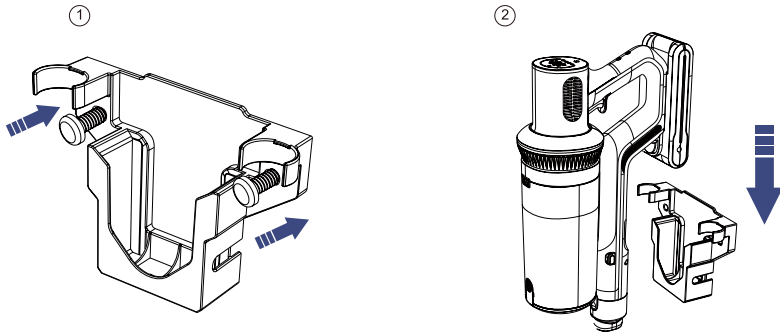


4.1.2 Installer le tube d'extension et les accessoires de nettoyage

Appuyez et maintenez le bouton de réglage de la longueur du tube d'extension, poussez vers l'avant ou tirez vers l'arrière pour sélectionner la longueur appropriée du tube d'extension.



4.2 Installer le support mural



AVERTISSEMENT

- Veuillez vous assurer qu'aucun câble ou fil de gaz, d'eau ou d'électricité ne se trouve derrière la zone de montage.
- Afin d'éviter que la station d'accueil ne tombe, veillez à ce qu'elle soit installée fermement.
- Stockez l'appareil correctement à l'intérieur, dans un endroit sec. N'exposez pas l'appareil à la lumière directe du soleil ou à des températures négatives. Plage de température recommandée : 39,2°F (4°C)-104°F (40°C).

5. MODE D'EMPLOI

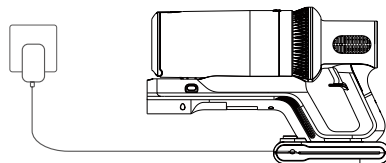
5.1 Chargement



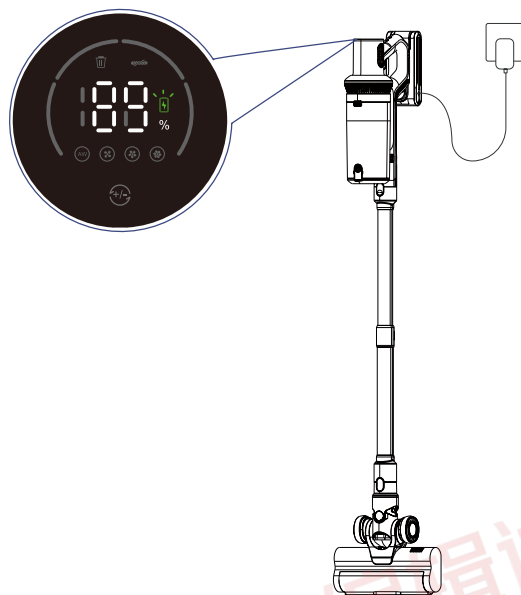
- Si vous utilisez une nouvelle batterie ou si vous l'utilisez pour la première fois après un stockage prolongé, veuillez d'abord charger complètement la batterie.
- Lorsque vous stockez l'aspirateur et que vous ne l'utilisez pas pendant une longue période, veillez à ce qu'il soit chargé et déchargé au moins une fois tous les trois mois.

• Charging Methods

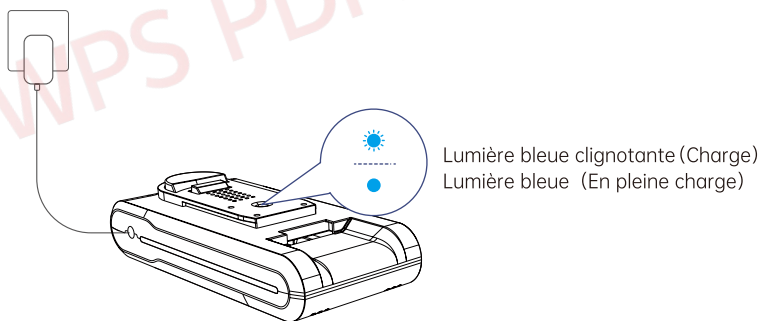
- i. Connectez avec le corps principal pour charger.



ii. Accrochez-le au support mural pour le charger.



iii. Chargez la batterie directement.



5.2 Fonctionnement

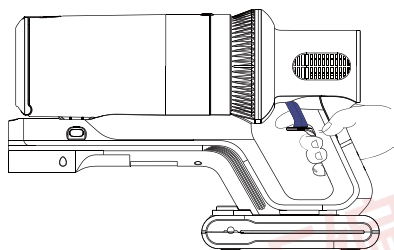


Avant chaque utilisation, assurez-vous que

- La batterie est complètement chargée et fixée en place.
- Le coupe de poussière et les filtres sont nettoyés, et fixés en place.


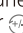
• Démarrage

Appuyez sur le bouton pour l'allumer et il commencera l'aspiration moyenne. Appuyez à nouveau sur le bouton pour l'éteindre.



• Ajustez le niveau d'aspiration - Min->Mid->Max



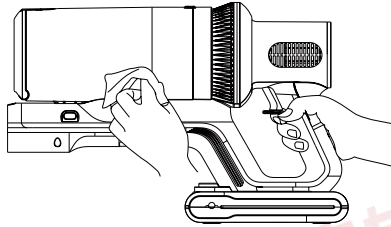
Appuyez sur le bouton de l'interrupteur pour l'allumer et il commencera une aspiration moyenne. Appuyez sur  pour passer à une aspiration élevée. Appuyez à nouveau sur  pour passer en mode d'aspiration faible. Appuyez une fois de plus pour régler l'aspiration moyenne.

6. MAINTENANCE

Conseil: Veuillez nettoyer l'aspirateur régulièrement pour prolonger sa durée de vie.

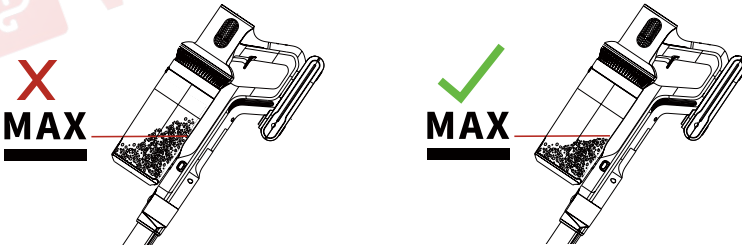
6.1 Nettoyage du corps principal

- Éteignez l'appareil avant de le nettoyer.
- Veuillez utiliser un détergent neutre et essuyer le corps avec un chiffon à moitié humide.
- Évitez l'exposition au soleil et stockez dans un endroit frais et sec.

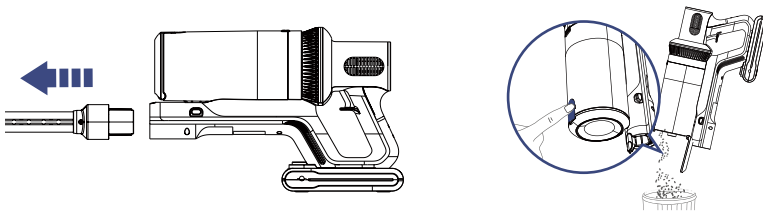


6.2 Coupe de poussière vide

- Lors de l'utilisation, si les déchets contenus dans le bac à poussière dépassent la ligne MAX, veuillez les vider à temps.



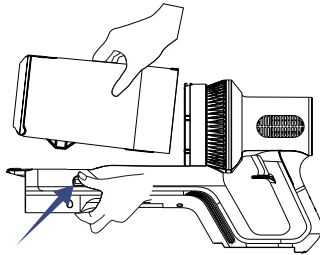
- Appuyez sur le bouton de vidange de la poussière pour vider la poussière.



6.3 Laver la coupe à poussière et les filtres

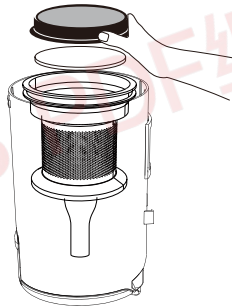
- Retirez le coupe de poussière du corps principal.

Appuyez d'abord de la main gauche sur le bouton de libération de la coupe à poussière situé de chaque côté du corps principal, puis soulevez le coupe de poussière de la main droite.

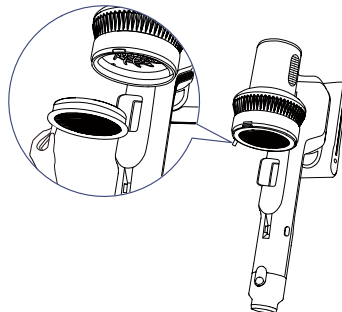


- Retirez les filtres du coupe de poussière.

Soulevez d'abord le filtre éponge, puis l'ensemble du filtre cyclone, y compris le filtre multi-cône. Enfin, faites tourner le filtre multi-cône dans le sens inverse des aiguilles d'une montre pour le séparer du filtre cyclone.



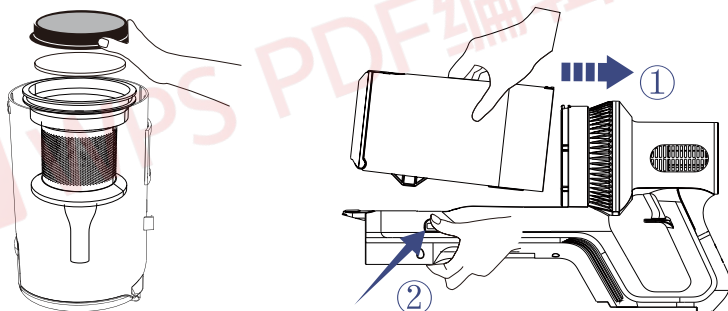
- Retirez le filtre HEPA du corps principal.



- Nettoyez le coupe de poussière et les filtres avec de l'eau. Assurez-vous que le coupe de poussière et les filtres ont séché avant de les utiliser.



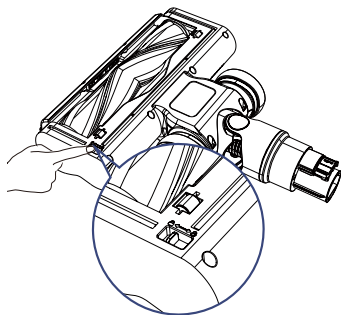
- Installez le filtre multi-cône et le filtre HEPA dans le sens des aiguilles d'une montre, en alignant les clips pour installer le filtre cyclone. Installez ensuite le filtre éponge et le coupe de poussière.



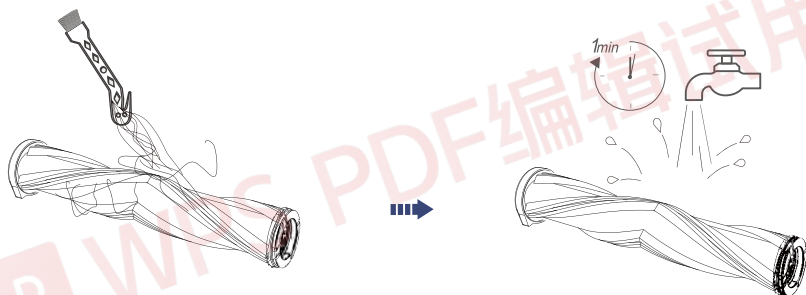
6.4 Nettoyage des rouleaux de brosse

Conseil: Après de longues périodes d'utilisation, les poils peuvent être bloqués par des cheveux ou des accumulations similaires. Il est recommandé de nettoyer périodiquement le rouleau-brosse pour assurer un fonctionnement efficace et maintenir l'aspiration.

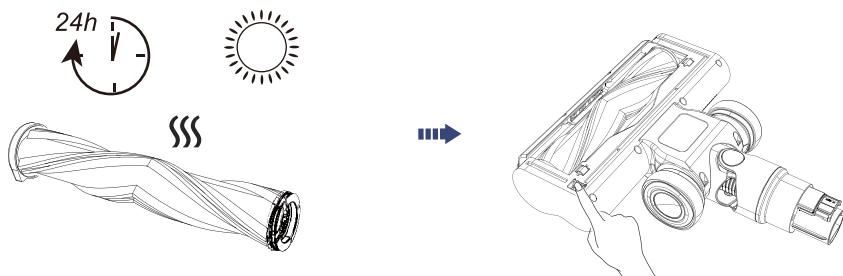
- Poussez le bouton sur le signe "déverrouillage", retirez le rouleau-brosse.



- Enlevez les débris enroulés autour du rouleau avec la mini-brosse de nettoyage, puis rincez le rouleau avec de l'eau.



- Poussez doucement le rouleau-brosse dans la brosse motorisée, jusqu'à ce qu'il soit bien en place. Assurez-vous que le rouleau-brosse est complètement sec avant de l'utiliser.



7. SPÉCIFICATION

Modèle	VC40
Tension nominale	25.9V
Niveau d'aspiration	Min-Mid-Max
Temps de charge	4-5H

8. DÉPANNAGE

Problème	Cause	Solution
L'aspirateur ne fonctionne pas	<ul style="list-style-type: none"> ① La batterie est morte. ② La batterie n'est pas en place ou est défectueuse. ③ Le moteur est en panne. 	<ul style="list-style-type: none"> ① Chargez complètement l'aspirateur. ② Pack batterie installé en place. ③ Contactez l'équipe BuTure par e-mail pour remplacer la batterie ou le moteur.
Faible aspiration	<ul style="list-style-type: none"> ① La coupe de poussière est pleine d'ordures. ② La brosse à plancher motorisée, le tube ou les filtres sont obstrués par des déchets. ③ Batterie faible. ④ Le godet à poussière ou le filtre n'est pas installé correctement. 	<ul style="list-style-type: none"> ① Videz le coupe de poussière. ② Retirez tous les déchets qui bloquent la brosse à plancher motorisée, le tube ou les filtres. ③ Chargez complètement l'aspirateur. ④ Installez correctement le filtre multicône, le filtre HEPA et la coupelle à poussière en suivant les instructions.
La charge n'est pas normale	<ul style="list-style-type: none"> ① Le chargeur n'est pas correctement connecté. ② Batterie ou chargeur endommagé. <p>Le chargeur n'est pas d'origine.</p>	<ul style="list-style-type: none"> ① Assurez-vous que le chargeur est complètement branché dans la prise. ② Contactez l'équipe BuTure par e-mail pour remplacer la batterie ou le chargeur. ③ Utilisez le chargeur original fourni par BuTure.
Temps d'utilisation insuffisant après la charge	<ul style="list-style-type: none"> ① Temps de charge insuffisant. ② La brosse à plancher motorisée, le coupe de poussière, le tube ou les filtres sont obstrués par des déchets. ③ Vieillesse de la batterie. 	<ul style="list-style-type: none"> ① Chargez complètement l'aspirateur. ② Retirez tous les déchets qui bloquent la brosse à plancher motorisée, le coupe de poussière, le tube ou les filtres. ③ Contactez l'équipe BuTure par e-mail pour remplacer la batterie.
La brosse à plancher motorisée s'arrête avec quatre indicateurs sur le bloc-piles qui clignotent.	La brosse à plancher motorisée est obstruée par des déchets.	Retirez les déchets qui bloquent la brosse à plancher motorisée.

9. GARANTIE

9.1 La garantie de 2 ans

- Notre machine BuTure bénéficie d'une garantie de 2 ans contre les défauts de matériaux et de fabrication d'origine, lorsqu'elle est utilisée à des fins domestiques privées conformément au manuel d'instructions BuTure.
- Cette garantie prévoit, sans frais supplémentaires pour vous, toute la main-d'œuvre et les pièces nécessaires pour assurer le bon fonctionnement de votre machine pendant la période de garantie.

9.2 Qu'est-ce qui est couvert

S'applique uniquement aux achats effectués auprès de détaillants agréés de BuTure.

Cette garantie ne sera valable que si la machine est utilisée dans le pays dans lequel elle a été vendue.

9.3 Comment faire une réclamation

Veuillez conserver votre preuve d'achat. Pour faire une réclamation au titre de notre garantie, vous devez fournir l'original de votre reçu d'achat sur lequel figurent la date d'achat et le numéro de commande.

Si votre machine ne fonctionne pas correctement, ou si vous avez encore des questions après avoir lu attentivement ce manuel, n'hésitez pas à nous contacter, nous vous répondrons dans les 24 heures et ferons de notre mieux pour vous fournir une solution satisfaisante.

**Envoyez un courriel à notre service clientèle:
tech-support@ibuture.com**