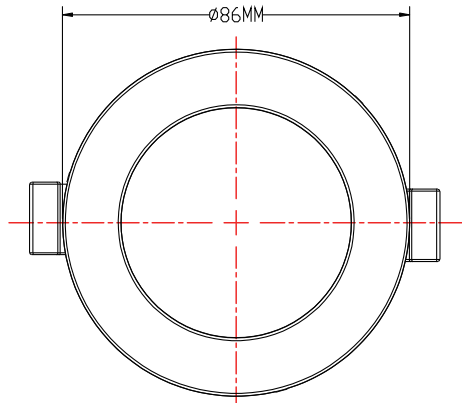
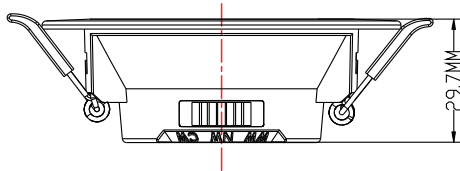


# ALUSSO®

## INSTRUCTION



7W



**EC REP** eVatmaster Consulting GmbH  
Bettinastr. 30  
60325 Frankfurt am Main, Germany  
contact@evatmaster.com

**Imported by:**  
NINGBO SILANG LIGHTING IMP & EXP CO.,LTD  
Tianjian Lane Room 701-38 No.26 315100 Ningbo  
DE321619198

**Manufactured by:**  
NINGBO SILIANG LIGHTING TECHNOLOGY CO.,LTD  
#138, South RD. of Jishi, Haishu, Ningbo,315171, China

**Official Website:** [www.alusso.com](http://www.alusso.com)

**Customer Service:** [alusso@silanglighting.com](mailto:alusso@silanglighting.com)

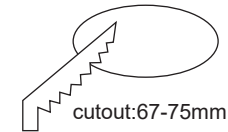
ALUX LIGHTING UK CO.,LTD  
8 Ruby Place Aberdeen, AB10 1ZP  
alusso@silanglighting.com

NINGBO SILANG LIGHTING IMP AND EXP CO LTD  
SUITE 11,FIRST FLOOR,MOY ROAD BUSINESS  
CENTRE,TAFFS WELL,CARDIFF,CF15 7QR  
GB317426216



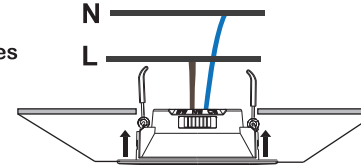
### Step 1:

Use tool to cut appropriate hole in the ceiling



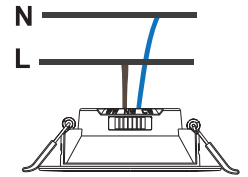
### Step 3:

Push up the spring buckles vertically, insert to the ceiling hole.



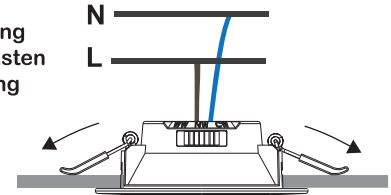
### Step 2:

Connect external circuit, brown connected with live line, blue connected with null line.



### Step 4:

Release spring buckles to fasten lamp in ceiling



### GB

### Lamp Specifications

<b>Model</b>	DL-SQ25-107D3	
<b>Power</b>	7W	
<b>Dimmable Yes/No</b>	Dimmable	
<b>Input voltage</b>	AC220-240V, 50Hz / 60Hz	
<b>Brightness</b>	500/600/550lm	
<b>Lighting source</b>	SMD2835 LED	
<b>Lighting color</b>	Warm white 3000K/ Natural white 4000K/ Cool white 5700K	
<b>CRI: CRI&gt;80</b>	<b>Beam angle: 120°</b>	<b>Waterproof: IP44</b>

### DE

### LED Einbaustrahler

<b>Modell</b>	DL-SQ25-107D3	
<b>Leistung</b>	7W	
<b>Dimmbar Ja/Nr</b>	Dimmbar	
<b>Eingangsspannung</b>	AC220-240V, 50Hz / 60Hz	
<b>Helligkeit</b>	500/600/550lm	
<b>Lichtquelle</b>	SMD2835 LED	
<b>Lichtfarbe</b>	Warm weiß 3000K/ Natürliches Weiß 4000K/ Kaltes weiß 5700K	
<b>CRI: CRI&gt;80</b>	<b>Abstrahlwinkel: 120°</b>	<b>Wasserdicht: IP44</b>

### Installationsmethode:

1. Schneide ein Loch in die Decke. Und schalte die Stromversorgung vor der Installation aus.
2. Drähte mit externem Stromkreis verbinden, brauner Draht ist mit Live-Leitung verbunden, blauer Draht ist mit Nulllinie verbunden.
3. Schieben Sie die Federschnallen vertikal nach oben und setzen Sie die Lampe in das Deckenloch ein.
4. Lösen Sie die Federschnallen, um die Lampe an der Decke zu befestigen. Die Installation ist beendet.

FR

## Lampe Encastrable LED

<b>Modèle</b>	DL-SQ25-107D3	
<b>Puissance</b>	7W	
<b>Dimmable Oui/Non</b>	Dimmable	
<b>Tension d'entrée</b>	AC220-240V, 50Hz / 60Hz	
<b>Luminosité</b>	500/600/550lm	
<b>Source d'éclairage</b>	SMD2835 LED	
<b>Couleur d'éclairage</b>	Blanc chaud 3000K/ Blanc naturel 4000K/ Blanc froid 5700K	
<b>CRI: CRI&gt;80</b>	<b>Angle de faisceau: 120°</b>	<b>Taux étanche: IP44</b>

## Méthode d'installation:

1. Couper un trou dans le plafond. Et éteignez l'électricité avant l'installation.
2. Connectez les fils avec un circuit externe, le fil brun est connecté à la ligne en direct, le fil bleu est connecté à la ligne nulle.
3. Poussez les boucles de ressort verticalement et insérez la lampe sur le trou du plafond.
4. Relâchez les boucles de ressort pour fixer la lampe dans le plafond, l'installation est terminée.

IT

## Lampada LED da Incasso

<b>Modello</b>	DL-SQ25-107D3	
<b>Energia</b>	7W	
<b>Dimmerabile Sì/No</b>	Dimmerabile	
<b>Tensione di ingresso</b>	AC220-240V, 50Hz / 60Hz	
<b>Luminosità</b>	500/600/550lm	
<b>Sorgente luminosa</b>	SMD2835 LED	
<b>Colore di illuminazione</b>	Bianco caldo 3000K/ Bianco naturale 4000K/ Bianco freddo 5700K	
<b>CRI: CRI&gt;80</b>	<b>Angolo del fascio luminoso: 120°</b>	<b>Impermeabile: IP44</b>

## Metodo di installazione:

1. Tagliare un foro nel soffitto. E spegnere l'energia elettrica prima dell'installazione.
2. Collegare i fili con circuito esterno, il filo marrone è collegato con la linea in tensione, il filo blu è collegato con la linea nullo.
3. Spingere verticalmente le fibbie della molla e inserire la lampada sul foro del soffitto.
4. Rilasciare fibbie molla per fissare la lampada a soffitto, installazione è terminata.

ES

## Lampara Empotrables LED

<b>Modelo</b>	DL-SQ25-107D3	
<b>Poder</b>	7W	
<b>Regulable Sí/No</b>	Regulable	
<b>Voltaje de entrada</b>	AC220-240V, 50Hz / 60Hz	
<b>Brillo</b>	500/600/550lm	
<b>Fuente de iluminación</b>	SMD2835 LED	
<b>Color de la iluminación</b>	Blanco cálido 3000K/ Blanco natural 4000K/ Blanco frío 5700K	
<b>CRI: CRI&gt;80</b>	<b>Ángulo de haz: 120°</b>	<b>Impermeable: IP44</b>

## Metodo de instalacion:

1. Corte un agujero en el techo. Y apague la electricidad antes de la instalación.
2. Conecte los cables con el circuito externo, el alambre marrón se conecta con la línea viva, el alambre azul se conecta con la línea nula.
3. Empuje hacia arriba las hebillas de muelle verticalmente e inserte la lámpara en el orificio del techo.
4. Suelte las hebillas de resorte para sujetar la lámpara en el techo, la instalación está terminada.