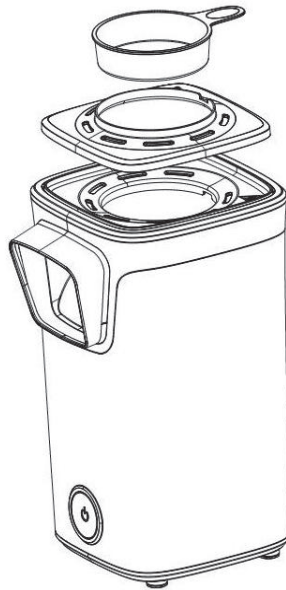


AÍRMSEN

POPCORN MAKER

BMH – 0601A



Instruction Manual

AIRSEN



www.airmsen.com

HOUSEHOLD USE ONLY

Visit www.airmsen.com or scan the QR code for more information
EANXA Technology Co., Ltd
6A15, unit C, building B, Baoneng zhichuanggu,
Longgang District, Shenzhen, Guangdong, 518111 CN
Email: support@airmsen.com
Facebook: <https://www.facebook.com/airmsen/>

MADE IN CHINA



Intertek
4006986

CONFORMS TO UL STD.1026
CERTIFIED TO CSA STD.C22.2 NO.64

DATE CODE: 0120

CONTENTS

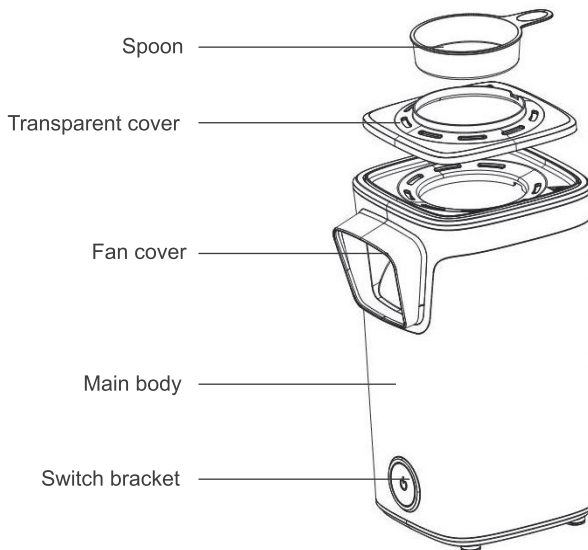
Chapter I	Safety Notice
Chapter II	Parts & Functions
Chapter III	Usage
Chapter IV	Clean and maintenance
Chapter V	Trouble shooting
Chapter VI	Product Speification& Packing List
Chapter VII	Electrical recipe

English	-----	01-04
Deutsch	-----	05-08
Francais	-----	09-12
España	-----	13-16
Italiano	-----	17-20

POPCORN MAKER

SPECIFICATIONS :

TYPE	BMH – 0601A		
RATED VOLTAGE	120V	220V	230V
RATED FREQUENCY	60Hz	50Hz	50Hz
RATED POWER	1100W	1100W	1100W
CAPACITY	60g		



KNOW THE POPCORN MAKER

IMPORTANT SAFEGUARDS

When using electrical appliances, basic safety precautions should always be followed, including the following:

1. Read all Instructions.
2. Do not touch hot surfaces. Use handles or knobs.
3. To protect against electric shock do not immerse cord, plugs in water or others.
4. Close supervision is necessary when any appliance is used by or near children.
5. Unplug from outlet when not in use and before cleaning. Allow to cool before putting on or taking off parts, and before cleaning the appliance.
6. Do not operate any appliance with a damaged cord or plug or after the appliance malfunctions. Return appliance to the nearest authorized service facility for examination, repair or adjustment.
7. The use of accessory attachments not recommended by the appliance manufacturer may cause injuries.
8. Do not use outdoors.
9. Do not let cord hang over edge of table or counter, or touch hot surfaces.
10. Do not place on or near a hot gas or electric burner, or in a heated oven.
11. Extreme caution must be used when moving an appliance containing hot oil or other hot liquids.
12. Always attach plug to appliance first, then plug cord in the wall outlet. To disconnect, turn any control to "off", then remove plug from wall outlet.
13. Do not use appliance for other than intended use.
14. A popper that is plugged into an outlet should not be left unattended.
15. This popper will not shut off automatically. To avoid overheating, please add rated corn before operating (60g) . And It is prohibited to operate without rated corn.
16. Extreme caution must be paid when unloading popcorn maker. Always put the product on a counter-top to avoid the hot oil or water running out ,which will result in burns.
17. A short power-supply cord is to be provided to reduce the risk resulting from becoming entangled in or tripping over a longer cord.
18. If a long detachable power-supply cord or extension cord is used:
 - 1) The marked electrical rating of the cord or extension cord should be at least as great as the electrical rating of the appliance;
 - 2) If the appliance is of the grounded type, the extension cord should be a grounding 3-wire cord.
 - 3) The breaks should last at least 10 minutes. All requested breaks must be followed.
 - 4) Please refer to the rating label for the maximum continuous usage time (KB 5 min is the maximum usage time).
19. This appliances are not intended to be operated by means of an external timer or separate remote-control system.
20. For safety reasons a damaged or defecrive supply cord should only be replaced by service centre.
21. This appliance is not intended to use by persons(including children)with reduced physical, sensory or mental capabilities, or lack of experience and knowledge, unless they have been given supervision or instruction concerning use of the appliance by a person responsible for their safety. Children should be supervised to ensure that they do not play with the appliance.
22. SAVE THESE INSTRUCTION.

USING THE POPCORN MAKER

- Place the Popcorn Maker on a level surface.
- Before first use, it is recommended to wipe the Popcorn Maker and accessories with a damp cloth.
- Measure Popcorn using the Measuring Cup provided. One full cup is enough. More than one full cup maybe will disturb the proper functioning of the Popcorn Maker.
- Preheating of the appliance is not necessary.
- Do not add any other ingredients such as: oil, shortening, butter, margarine, salt or sugar, as damage will occur.
- Pour the Popcorn into the Aluminum Heat Chamber through the CORN-IN-LET.
- Replace the Measuring Cup into position inside the Top Cover after every use.
- Place a large bowl under the Spout so that the edge of the bowl is touching the body of the Popcorn Maker. It is important that the Popcorn ejects down the Spout into the bowl and not re-directed, blocked or otherwise interfered with, since the Popcorn is hot and premature contact may cause minor discomfort.
- Switch On the Popcorn Maker. After a few moments the continuous popping action will automatically feed Popcorn from the Aluminum Heat Chamber out through the Spout until all has popped. This process will last about 3 minutes.
- Turn off the Popcorn Maker and remove the mains plug from the mains supply when popping has stopped.
- If more Popcorn is required, remove the Popcorn remaining in the Aluminum Heat Chamber. Pay attention not to get burnt when handling the Top Cover as this part as well as the Measuring Cup is very hot when the Popcorn Maker is functioning.

NOTE : Wait for approx. 10 to 12 minutes before using the Popcorn Maker again.

WARNING:

- **Popcorn is usually very dry.**
- **Place the Measuring Cup on top of the Top Cover, butter side up.**
- **Never put the butter into the Aluminum Heat Chamber.**

CLEANING AND MAINTENANCE

- Before cleaning, remove the mains plug from the mains supply.
- Make sure the Popcorn Maker has cooled down completely before cleaning.
- Clean the plastic parts of the Popcorn maker with a damp cloth. Never use abrasive products as they could damage the Popcorn maker.
- The Top Cover and the Measuring Cup can be cleaned in warm soapy water.

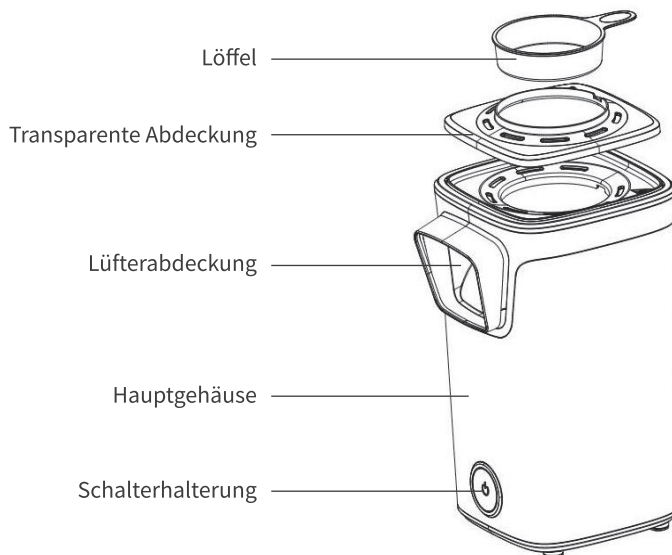
STORAGE

When the Popcorn Maker is not in use, disconnect the Popcorn Maker and store in a safe, dry place, out of reach of children.

POPCORNMASCHINE

SPEZIFIKATIONEN:

TYPEN	BMH – 0601A		
NENNSPANNUNG	120V	220V	230V
NENNFREQUENZ	60Hz	50Hz	50Hz
NENNLEISTUNG	1100W	1100W	1100W
KAPAZITÄT	60g		



ÜBER POPCORNMASCHINE

WICHTIGE SICHERHEITSMASSNAHMEN

Bei der Verwendung von Elektrogeräten sollten grundsätzlich die folgenden Sicherheitsvorkehrungen beachtet werden:

1. Alle Anweisungen lesen.
2. Keine heißen Oberflächen berühren. Griffe oder Knöpfe verwenden.
3. Zum Schutz vor Stromschlägen Kabel, Stecker nicht in Wasser oder andere tauchen.
4. Wenn ein Gerät von oder in der Nähe von Kindern verwendet wird, ist eine genaue Überwachung erforderlich.
5. Stecker aus der Steckdose ziehen, wenn Sie das Gerät nicht benutzen und bevor Sie es reinigen. Lassen Sie es abkühlen, bevor Sie Teile montieren oder abnehmen und bevor Sie das Gerät reinigen.
6. Gerät mit beschädigtem Kabel oder Stecker oder nach Fehlfunktionen des Geräts nicht betreiben. Gerät zur Überprüfung, Reparatur oder Einstellung an die nächstgelegene autorisierte Serviceeinrichtung senden.
7. Die Verwendung von Zubehörteilen, die vom Gerätehersteller nicht empfohlen werden, kann zu Verletzungen führen.
8. Nicht im Freien verwenden.
9. Lassen Sie das Kabel nicht über die Kante des Tisches oder der Theke hängen und berühren Sie keine heißen Oberflächen.
10. Nicht auf oder in der Nähe eines heißen Gas- oder Elektrobrenners oder in einem beheizten Ofen aufstellen.
11. Beim Bewegen eines Geräts, das heißes Öl oder andere heiße Flüssigkeiten enthält, ist äußerste Vorsicht geboten.
12. Immer zuerst den Stecker an das Gerät anschließen und dann das Kabel in die Steckdose stecken. Zum Ausschalten schalten Sie einen der Regler aus und ziehen den Stecker aus der Steckdose.
13. Gerät nicht für andere als die vorgesehene Verwendung betreiben.
14. Ein an eine Steckdose angeschlossener Popper sollte nicht unbeaufsichtigt bleiben.
15. Dieser Popper schaltet sich nicht automatisch aus. Um eine Überhitzung zu vermeiden, fügen Sie bitte vor dem Betrieb (60 g) Mais hinzu. Es ist verboten, dass Gerät ohne Nennmais funktioniert.
16. Beim Entladen der Popcornmaschine ist äußerste Vorsicht geboten. Stellen Sie das Produkt immer auf eine Arbeitsplatte, um zu vermeiden, dass heißes Öl oder Wasser ausläuft, was zu Verbrennungen führen kann.
17. Ein kurzes Netzkabel ist vorzusehen, um das Risiko zu verringern, dass sich ein längeres Kabel verfängt oder darüber stolpert.
18. Wenn ein langes abnehmbares Netzkabel oder Verlängerungskabel verwendet wird,
 - 1) muss die angegebene elektrische Leistung des Kabels oder Verlängerungskabels mindestens der elektrischen Leistung des Geräts entsprechen.
 - 2) sollte das Verlängerungskabel ein 3-adriges Erdungskabel sein, wenn das Gerät geerdet ist.
 - 3) sollten die Pausen mindestens 10 Minuten dauern. Alle angeforderten Pausen müssen eingehalten werden.
 - 4) entnehmen Sie bitte die maximale ununterbrochene Nutzungsdauer auf dem Typenschild (KB 5 Min sind die maximale Nutzungsdauer).
19. Dieses Gerät darf nicht mit einem externen Timer oder einer separaten Fernbedienung betrieben werden.
20. Aus Sicherheitsgründen sollte ein beschädigtes oder defektes Netzkabel nur von einem Kundendienstzentrum ausgetauscht werden.
21. Dieses Gerät darf nicht von Personen (einschließlich Kindern) mit eingeschränkten körperlichen, sensorischen oder geistigen Fähigkeiten oder mangelnder Erfahrung und mangelndem Wissen verwendet werden, es sei denn, sie wurden von einer für sie verantwortlichen Person beaufsichtigt oder in die Verwendung des Geräts eingewiesen. Kinder sollten beaufsichtigt werden, um sicherzustellen, dass sie nicht mit dem Gerät spielen.
22. DIESE ANLEITUNG AUFBEWAHREN.

POPCORNMASCHINE VERWENDEN

- Popcornmaschine auf eine ebene Fläche stellen.
- Es wird empfohlen, Popcornmaschine und Zubehör vor dem ersten Gebrauch mit einem feuchten Tuch abzuwischen.
- Popcorn mit dem mitgelieferten Messbecher messen. Eine volle Tasse ist genug. Mehr als eine volle Tasse kann die ordnungsgemäße Funktion des Popcorn-Herstellers beeinträchtigen.
- Vorheizen des Gerätes ist nicht erforderlich.
very hot when the Popcorn Maker is functioning.
- Keine anderen Zutaten wie Öl, Backfett, Butter, Margarine, Salz oder Zucker hinzufügen, da dies zu Schäden führen kann.
- Popcorn durch den CORN-IN-LET in die Aluminium-Wärmekammer gießen.
Messbecher nach jedem Gebrauch wieder in die obere Abdeckung stellen.
- Stellen Sie eine große Schüssel so unter den Ausguss, dass der Rand der Schüssel den Körper der Popcornmaschine berührt. Es ist wichtig, dass das Popcorn den Auslauf in die Schüssel auswirft und nicht umgeleitet, blockiert oder anderweitig gestört wird, da das Popcorn heiß ist und vorzeitiger Kontakt zu leichten Beschwerden führen kann.
- Popcornmaschine einschalten. Nach einigen Augenblicken wird Popcorn durch die kontinuierliche Poppaktion automatisch aus der Aluminium-Wärmekammer durch den Ausguss geführt, bis alles geplatzt ist. Dieser Vorgang dauert ca. 3 Minuten.
- Popcornmaschine ausschalten und Netzstecker aus der Steckdose ziehen, wenn das Poppen aufgehört hat.
- Wenn mehr Popcorn benötigt wird, entfernen Sie das in der Aluminiumheizkammer verbleibende Popcorn. Achten Sie darauf, dass Sie sich nicht verbrennen, wenn Sie die obere Abdeckung anfassen, da dieses Teil und der Messbecher sehr heiß sind, wenn Popcornmaschine funktioniert.

HINWEIS: Warten Sie ca. 10 bis 12 Minuten, bevor Sie Popcornmaschine wieder verwenden.

WARNUNG:

- **Popcorn ist normalerweise sehr trocken.**
- **Messbecher mit der Butterseite nach oben auf die obere Abdeckung stellen.**
- **Butter niemals in die Aluminiumheizkammer stellen.**

REINIGUNG UND PFLEGE

- Vor der Reinigung den Netzstecker aus der Steckdose ziehen.
- Sicherstellen, dass Popcornmaschine vor der Reinigung vollständig abgekühlt ist.
- Kunststoffteile der Popcornmaschine mit einem feuchten Tuch reinigen. Niemals Scheuermittel verwenden, da diese Popcornmaschine beschädigen können.
- Die obere Abdeckung und der Messbecher können in warmem Seifenwasser gereinigt werden.

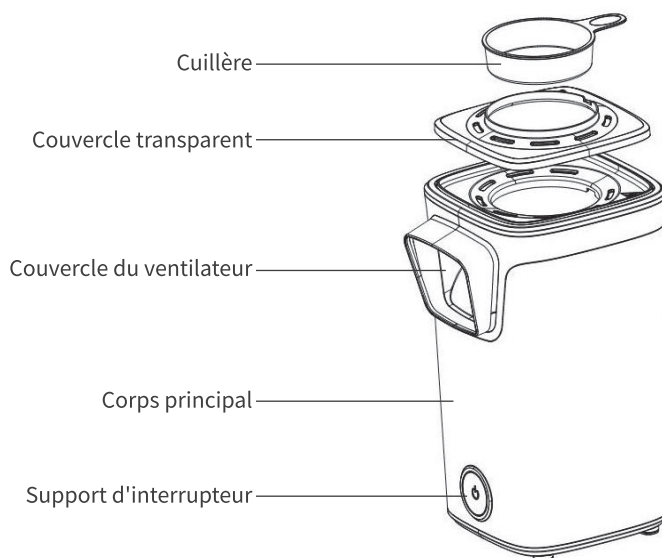
LAGERUNG

Wenn Popcornmaschine nicht verwendet wird, trennen Sie ihn vom Strom und bewahren Sie sie an einem sicheren, trockenen Ort außerhalb der Reichweite von Kindern auf.

Machine pop-corn

SPÉCIFICATIONS :

TYPE	BMH – 0601A		
TENSION NOMINALE	120V	220V	230V
FRÉQUENCE NOMINALE	60Hz	50Hz	50Hz
PUISSANCE NOMINALE	1100W	1100W	1100W
CAPACITÉ	60g		



Instructions d'utilisation

CONSIGNES DE SÉCURITÉ IMPORTANTES

Lors de l'utilisation d'appareils électriques, des précautions de sécurité de base doivent toujours être suivies, notamment les suivantes:

1. Lisez toutes les instructions.
2. Ne touchez pas les surfaces chaudes. Utilisez des poignées ou des boutons.
3. Pour éviter tout risque d'électrocution, n'immergez pas le cordon, les fiches dans l'eau ou autres.
4. Une surveillance étroite est nécessaire lorsque l'appareil est utilisé par ou à proximité d'enfants
5. Débranchez l'appareil de la prise lorsqu'il n'est pas utilisé et avant de le nettoyer. Laissez-le refroidir avant d'ajouter ou de retirer des pièces et avant de nettoyer l'appareil.
6. Ne faites pas fonctionner d'appareil avec un cordon ou une fiche endommagé ou après un dysfonctionnement de l'appareil. Renvoyez l'appareil à un centre de service agréé le plus proche pour un examen, une réparation ou un ajustement.
7. L'utilisation d'accessoires non recommandés par le fabricant de l'appareil peut causer des blessures.
8. Ne pas utiliser à l'extérieur.
9. Ne laissez pas le cordon pendre du bord de la table ou du comptoir, ni touchez des surfaces chaudes.
10. Ne placez pas l'appareil sur ou à proximité d'un gaz chaud ou d'un brûleur électrique, ni dans un four chauffé.
11. Il faut être extrêmement prudent lors du déplacement d'un appareil contenant de l'huile chaude ou d'autres liquides chauds.
12. Attachez toujours d'abord la fiche à l'appareil, puis branchez le cordon dans la prise murale. Pour déconnecter, placez toutes les commandes à "off", puis retirez la fiche de la prise murale.
13. Utilisez pas cet appareil pour un usage autre que celui prévu.
14. Un popper branché sur une prise ne doit pas être laissé sans surveillance.
15. Ce popper ne s'éteindra pas automatiquement. Pour éviter une surchauffe, veuillez ajouter du maïs classé avant d'opérer (60g) . Et il est interdit d'opérer sans maïs classé.
16. Il faut être extrêmement prudent lors du déchargement de la machine pop-corn. Placez toujours le produit sur un comptoir pour éviter que l'huile ou l'eau chaude ne s'épuise, ce qui provoquerait des brûlures.
17. Un cordon d'alimentation court doit être fourni afin de réduire les risques liés à l'enchevêtrement ou au trébuchement d'un cordon plus long.
18. Si un long cordon d'alimentation détachable ou une rallonge est utilisée:
 - 1) La tension nominale du cordon ou de la rallonge doit être au moins aussi grande que la capacité électrique de l'appareil;
 - 2) Si l'appareil est du type mis à la terre, la rallonge doit être un cordon mise à la terre à 3 fils.
 - 3) Les pauses devraient durer au moins 10 minutes. Toutes les pauses demandées doivent être suivies.
 - 4) Veuillez vous référer à l'étiquette d'évaluation pour la durée maximale d'utilisation continue (KB 5 min correspond à la durée d'utilisation maximale).
19. Cet appareil n'est pas destiné à être utilisé avec une minuterie externe ou un système de télécommande séparé.
20. Pour des raisons de sécurité, un cordon d'alimentation endommagé ou défectueux ne doit être remplacé que par un centre de service.
21. Cet appareil n'est pas destiné à être utilisé par des personnes (y compris des enfants) ayant des capacités physiques, sensorielles ou mentales réduites, ou manquant d'expérience et de connaissances, sauf s'ils ont reçu la surveillance ou des instructions concernant l'utilisation de l'appareil par une personne responsable de leur sécurité. Les enfants doivent être surveillés pour s'assurer qu'ils ne jouent pas avec l'appareil.
22. CONSERVEZ CES INSTRUCTIONS.

TILISER LA MACHINE POP-CORN

- Placez la Machine Pop-corn sur une surface plane.
- Avant la première utilisation, il est recommandé d'essuyer la Machine Pop-corn et ses accessoires avec un chiffon humide.
- Mesurer le Popcorn en utilisant la tasse à mesurer fournie. Une tasse pleine est suffisante. Plus d'une tasse complète peut perturber le bon fonctionnement de la Machine Pop-corn.
- Un préchauffage de l'appareil n'est pas nécessaire.
- N'ajoutez aucun autre ingrédient tel que: huile, graisse végétale, beurre, margarine, sel ou sucre, cela pourrait endommager la machine.
- Versez le Pop-corn dans la Chambre de Chauffe en Aluminium à travers le CORN-IN-LET.
- Remettez la Tasse à Mesurer en place à l'intérieur du couvercle supérieur après chaque utilisation.
- Placez un grand bol sous le bec afin que son bord touche le corps de la Machine Pop-corn. Il est important que le Pop-corn éjecte le bec dans le bol et ne soit pas réorienté, bloqué ou autrement gêné, car le Pop-corn est chaud et un contact prématuré peut causer une gêne mineure.
- Activez la Machine Pop-corn. Au bout de quelques instants, l'action de popping continue fera automatiquement sortir Pop-corn de la Chambre de Chauffe en Aluminium par le bec jusqu'à ce que tout soit sorti. Ce processus durera environ 3 minutes.
- Éteignez la Machine Pop-corn et retirez la fiche de la prise lorsque celle-ci est arrêtée.
- Si vous avez besoin de plus de Pop-corn, retirez le Pop-corn restant dans la Chambre de Chauffe en Aluminium. Faites attention à ne pas vous brûler lors de la manipulation du couvercle supérieur, car cette partie ainsi que la tasse à mesurer est très chaude lorsque la Machine Pop-corn est en marche.

REMARQUE: Attendez environ 10 à 12 minutes avant d'utiliser à nouveau la Machine Pop-corn.



ATTENTION:

- Le Pop-corn est généralement très sec.
- Placez la Tasse à Mesurer sur le couvercle supérieur, côté beurre vers le haut.
- Ne mettez jamais le beurre dans la Chambre de Chauffe en Aluminium.

NETTOYAGE ET ENTRETIEN

- Avant le nettoyage, débranchez la fiche de la prise de courant.
- Assurez-vous que la Machine Pop-corn a complètement refroidi avant de le nettoyer.
- Nettoyez les pièces en plastique de la Machine Pop-corn avec un chiffon humide. N'utilisez jamais de produits abrasifs car ils pourraient endommager la Machine Pop-corn.
- Le Couvercle Supérieur et la Tasse à Mesurer peuvent être nettoyés à l'eau tiède savonneuse.

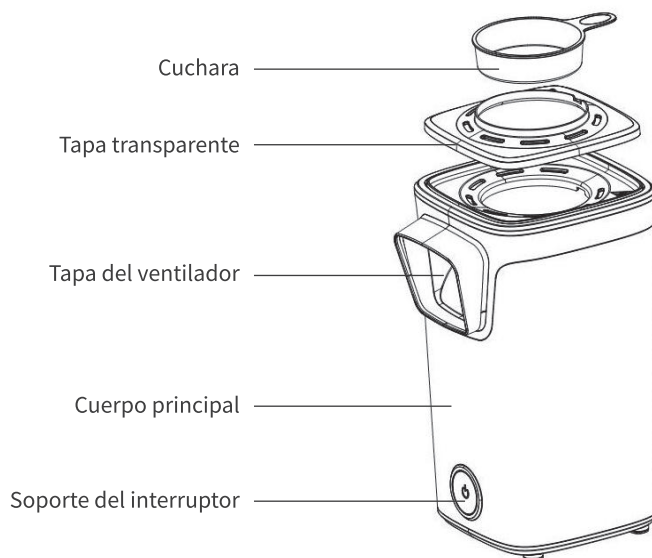
STOCKAGE

Lorsque la Machine Pop-corn n'est pas utilisé, débranchez-le et rangez-le dans un endroit sûr et sec, hors de portée des enfants.

Fabricante de Palomitas de Maíz

ESPECIFICACIONES:

TIPO	BMH – 0601A		
TENSIÓN NOMINAL	120V	220V	230V
FRECUENCIA NOMINAL	60Hz	50Hz	50Hz
POTENCIA NOMINAL	1100W	1100W	1100W
CAPACIDAD	60g		



CONOCER el Fabricante de Palomitas de Maíz

SALVAGUARDIAS IMPORTANTES

Al usar electrodomésticos eléctricos, siempre se deben seguir las precauciones básicas de seguridad, incluidas las siguientes:

1. Lea todas las instrucciones.
2. No toque las superficies calientes. Use manijas o perillas.
3. Para protegerse contra descargas eléctricas, no sumerja el cable, los enchufes en agua u otros.
4. Es necesaria una supervisión cuidadosa cuando cualquier electrodoméstico es usado por niños o cerca de ellos.
5. Desenchúfelo del tomacorriente cuando no esté en uso y antes del limpio. Deje enfriar antes de colocar o quitar piezas, y antes de limpiar el electrodoméstico.
6. No opere ningún electrodoméstico con un cable o enchufe dañado o después de un mal funcionamiento del electrodoméstico. Devuelva el electrodoméstico al centro de servicio autorizado más cercano para su examen, reparación o ajuste.
7. El uso de accesorios no recomendados por el fabricante del electrodoméstico puede causar lesiones.
8. No lo utilice al aire libre.
9. No permita que el cable cuelgue al borde de la mesa o mostrador, ni que toque superficies calientes.
10. No lo coloque sobre o cerca de un quemador de gas caliente o eléctrico, o en un horno caliente.
11. Se debe usar extrema precaución al mover un electrodoméstico que contenga aceite caliente u otros líquidos calientes.
12. Siempre conecte el enchufe al electrodoméstico primero, luego enchufe el cable a la tomacorriente. Para desconectar, poner cualquier control en "apagado", luego retire el enchufe de la tomacorriente.
13. No utilice el electrodoméstico para otro uso que no sea el diseñado.
14. El electrodoméstico que está enchufado a una tomacorriente no debe dejarse desatendido.
15. Este electrodoméstico no se apagará automáticamente. Para evitar el sobrecalentamiento, agregue maíz nominal antes de operar (60g) . Y está prohibido operar sin maíz nominal.
16. Se debe tener extrema precaución al descargar el Fabricante de Palomitas de Maíz. Siempre coloque el producto sobre una encimera para evitar que se agote el aceite caliente o el agua, lo que provocará quemaduras.
17. Se proporciona un cable de alimentación corto para reducir el riesgo de enredarse o tropezarse con un cable más largo.
18. Si se usa un cable de alimentación o cable de extensión largo desmontable:
 - 1) La clasificación eléctrica marcada del cable o el cable de extensión debe ser al menos tan grande como la clasificación eléctrica del electrodoméstico;
 - 2) Si el electrodoméstico es del tipo conectado a tierra, el cable de extensión debe ser de 3 hilos con conexión a tierra.
 - 3) Los descansos deben durar al menos 10 minutos. Se deben seguir todos los descansos requeridos.
 - 4) Consulte la etiqueta nominal para conocer el tiempo máximo de uso continuo (KB 5 min es el tiempo máximo de uso).
19. Este electrodoméstico no está diseñado para ser operado mediante un temporizador externo o un sistema de control remoto independiente.
20. Por razones de seguridad, un cable de alimentación dañado o defectuoso sólo debe ser reemplazado por el centro de servicio.
21. Este electrodoméstico no está diseñado a ser utilizado por personas (incluidos niños) con reducidas capacidades físicas, sensoriales o mentales, o falta de experiencia y conocimiento, a menos que hayan recibido supervisión o instrucciones sobre el uso del electrodoméstico por parte de una persona responsable de su la seguridad. Los niños deben ser supervisados para asegurarse de que no jueguen con el electrodoméstico.
22. **GUARDE ESTAS INSTRUCCIONES.**

UTILIZANDO el Fabricante de Palomitas de Maíz

- Coloque el Fabricante de Palomitas de Maíz en una superficie nivelada.
- Antes del primer uso, se recomienda limpiar el Fabricante de Palomitas de Maíz y los accesorios con un paño húmedo.
- Mida las palomitas de maíz con la taza de medir provista. Una taza llena es suficiente. Tal vez que más de una taza llena perturbe el correcto funcionamiento del electrodoméstico.
- No es necesario precalentar el electrodoméstico.
- No agregue ningún otro ingrediente como: aceite, manteca, mantequilla, margarina, sal o azúcar, ya que ocurrirán daños.
- Vierta las palomitas de maíz en la Cámara de Calentamiento de Aluminio a través de CORN-IN-LET.
- Vuelva a colocar la Taza de Medir en su sitio dentro de la Cubierta Superior después de cada uso.
- Coloque un recipiente grande debajo de la Boquilla para que el borde del recipiente toque el cuerpo del Fabricante de Palomitas de Maíz. Es importante que las palomitas de maíz se expulsan por la Boquilla en el recipiente y no se redirijan, no ser bloqueados o interferidos de otra manera, ya que las palomitas de maíz están calientes y el contacto prematuro puede causar molestias menores.
- Encienda el Fabricante de Palomitas de Maíz. Después de unos momentos, la acción de estallido continua alimentará automáticamente las palomitas de maíz de la Cámara de Calentamiento de Aluminio a través de la Boquilla hasta que todo salte. Este proceso durará unos 3 minutos.
- Apague el Fabricante de Palomitas de Maíz y retire el enchufe de la fuente de alimentación cuando se detiene el estallido.
- Si se requieren más palomitas de maíz, retire las palomitas de maíz que quedan en la Cámara de Calentamiento de Aluminio. Tenga cuidado para no ser quemado al manipular la Cubierta Superior, ya que esta parte y la Taza de Medir están muy calientes cuando el Fabricante de Palomitas de Maíz está funcionando.

NOTA: Espere aprox. 10 a 12 minutos antes de volver a usar el Fabricante de Palomitas de Maíz.



ADVERTENCIA:

- Las palomitas de maíz son generalmente muy secas.
- Coloque la Taza de Medir encima de la Cubierta Superior, con la mantequilla hacia arriba.
- Nunca ponga la mantequilla en la Cámara de Calentamiento de Aluminio.

LIMPIEZA Y MANTENIMIENTO

- Antes del limpio, retire el enchufe de la fuente de alimentación.
- Asegúrese de que el Fabricante de Palomitas de Maíz se haya enfriado por completo antes de limpiarlo.
- Limpie las partes plásticas del Fabricante de Palomitas de Maíz con un paño húmedo. Nunca use productos abrasivos ya que podrían dañar el Fabricante de Palomitas de Maíz.
- La Cubierta Superior y la Taza de Medir se pueden limpiar con agua jabonosa tibia.

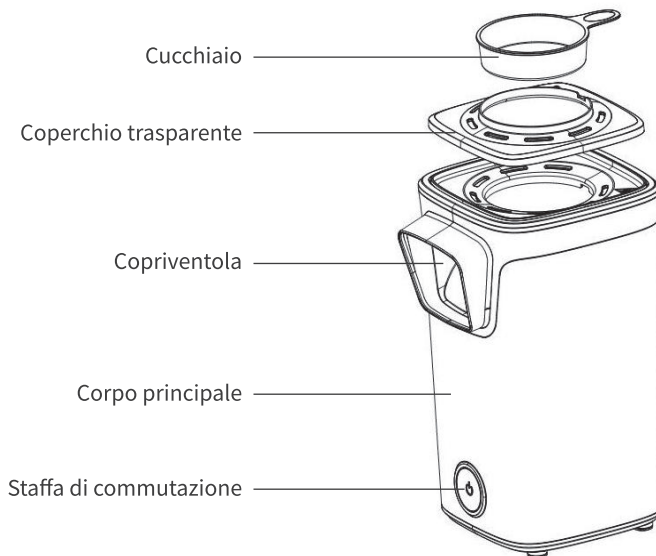
ALMACENAMIENTO

Cuando el Fabricante de Palomitas de Maíz no esté en uso, desconéctelo y guárdelo en un lugar seguro y seco, fuera del alcance de los niños.

PRODUTTORE DI POPCORN

SPECIFICHE:

TIPO	BMH – 0601A		
TENSIONE NOMINALE	120V	220V	230V
FREQUENZA NOMINALE	60Hz	50Hz	50Hz
POTENZA NOMINALE	1100W	1100W	1100W
CAPACITÀ	60g		



CONOSCERE IL PRODUTTORE DI POPCORN

AVVERTENZE IMPORTANTI

Quando si utilizzano apparecchi elettrici, è necessario seguire sempre le precauzioni di sicurezza di base, tra cui le seguenti:

1. Leggere tutte le istruzioni.
2. Non toccare le superfici calde. Utilizzare maniglie o manopole.
3. Per proteggere da scosse elettriche non immergere il cavo, le spine in acqua o altro liquido.
4. Una stretta sorveglianza è necessaria quando qualsiasi apparecchio è utilizzato da o vicino ai bambini.
5. Scollegare la spina dalla presa quando non in uso e prima della pulizia. Lasciare raffreddare prima di mettere o togliere parti e prima di pulire l'apparecchio.
6. Non azionare alcun apparecchio con cavo o spina danneggiati o in caso di malfunzionamento dell'apparecchio. Restituire l'apparecchio al più vicino centro di assistenza autorizzato per l'esame, la riparazione o la regolazione.
7. L'uso di accessori non raccomandati dal produttore dell'apparecchio può causare lesioni.
8. Non utilizzare all'aperto.
9. Non lasciare che il cavo sia appeso sopra il bordo del tavolo o del bancone, o che tocchi superfici calde.
10. Non collocare su o vicino ad un bruciatore a gas caldo o elettrico, o in un forno riscaldato.
11. Prestare la massima attenzione quando si sposta un apparecchio contenente olio caldo o altri liquidi caldi.
12. Collegare sempre prima la spina all'apparecchio, quindi inserire il cavo nella presa a muro. Per scollegare, portare qualsiasi comando su "off", quindi rimuovere la spina dalla presa a muro.
13. Non utilizzare l'apparecchio per usi diversi da quelli previsti.
14. Un produttore di popcorn collegato a una presa di corrente non deve essere lasciato incustodito.
15. Questo produttore di popcorn non si spegne automaticamente. Per evitare il surriscaldamento, si prega di aggiungere il mais nominale prima dell'uso (60g). Ed è vietato operare senza mais classificato.
16. Estrema cautela deve essere pagata quando si scaricano il produttore di popcorn. Mettere sempre il prodotto su un piano di lavoro per evitare che l'olio caldo o l'acqua calda che si esaurisce, causando ustioni.
17. Deve essere fornito un cavo di alimentazione corto per ridurre il rischio di impigliarsi o di inciampare su un cavo più lungo.
18. Se si utilizza un cavo di alimentazione o una prolunga staccabile:
 - 1) La potenza elettrica del cavo o della prolunga deve essere almeno pari a quella dell'apparecchio;
 - 2) Se l'apparecchio è del tipo con messa a terra, la prolunga deve essere una corda di messa a terra a 3 fili.
 - 3) Le pause devono durare almeno 10 minuti. Tutte le pause richieste devono essere seguite.
 - 4) Per il tempo massimo di utilizzo continuo (KB 5 min è il tempo massimo di utilizzo), fare riferimento alla targhetta di valutazione.
19. Questo apparecchio non deve essere azionato da un timer esterno o da un sistema di comando a distanza separato.
20. Per motivi di sicurezza, un cavo di alimentazione danneggiato o difettoso deve essere sostituito solo da un centro di assistenza.
21. Questo apparecchio non è destinato all'uso da parte di persone (compresi i bambini) con capacità fisiche, sensoriali o mentali ridotte, o prive di esperienza e conoscenze, a meno che non siano state sottoposte a supervisione o istruzioni per l'uso dell'apparecchio da parte di una persona responsabile della loro sicurezza. I bambini devono essere sorvegliati per assicurarsi che non giochino con l'apparecchio.
22. SALVARE QUESTE ISTRUZIONI.

USARE IL PRODUTTORE DI POPCORN

- Posizionare il produttore di popcorn su una superficie piana.
- Prima del primo utilizzo, si raccomanda di pulire il produttore di popcorn e gli accessori con un panno umido.
- Misurare il popcorn utilizzando la tazza di misura in dotazione. Una tazza piena è sufficiente. Più di una tazza piena forse disturberà il corretto funzionamento del produttore di popcorn.
- Non è necessario preriscaldare l'apparecchio.
- Non aggiungere altri ingredienti come: olio, accorciatura, burro, margarina, sale o zucchero, in quanto potrebbero verificarsi danni.
- Versare il popcorn nella camera di calore in alluminio attraverso il CORN-IN-LET.
- Riposizionare il misurino in posizione all'interno del coperchio superiore dopo ogni utilizzo.
- Posizionare una grande ciotola sotto il beccuccio in modo che il bordo della ciotola tocchi il corpo del produttore di popcorn. E' importante che il Popcorn espelle il beccuccio nella ciotola e non sia riorientato, bloccato o comunque interferito, poiché il Popcorn è caldo e il contatto prematuro può causare piccoli disagi.
- Accendere il Produttore di Popcorn. Dopo pochi istanti l'azione di schiocco continuo alimenterà automaticamente Popcorn dalla camera di calore in alluminio attraverso il beccuccio fino a quando tutto è schioccato. Questo processo durerà circa 3 minuti.
- Spegnerne il Produttore di Popcorn e togliere la spina di rete dall'alimentazione quando il schiocco si è fermato.
- Se sono necessari più Popcorn, rimuovere il Popcorn rimanente nella camera di calore in alluminio. Fare attenzione a non bruciarsi quando si maneggia il coperchio superiore, dato che questo componente e il misurino sono molto caldi quando il Produttore di Popcorn è in funzione.

NOTA: Attendere circa 10-12 minuti prima di utilizzare nuovamente il Produttore di Popcorn.



AVVERTIMENTO:

- **I popcorn di solito sono molto secchi.**
- **Posizionare il misurino sulla parte superiore del coperchio superiore, lato burro verso l'alto.**
- **Non mettere mai il burro nella camera di calore in alluminio.**

PULIZIA E MANUTENZIONE

- Prima della pulizia, togliere la spina dalla rete elettrica.
- Assicurarci che il Produttore di Popcorn si sia completamente raffreddato prima della pulizia.
- Pulire le parti in plastica del produttore di Popcorn con un panno umido. Non utilizzare mai prodotti abrasivi che potrebbero danneggiare il produttore di Popcorn.
- Il coperchio superiore e il misurino possono essere puliti in acqua tiepida e sapone.

CONSERVAZIONE

Quando il Produttore di Popcorn non è in uso, scollegare il Produttore di Popcorn e conservarlo in un luogo sicuro e asciutto, fuori dalla portata dei bambini.