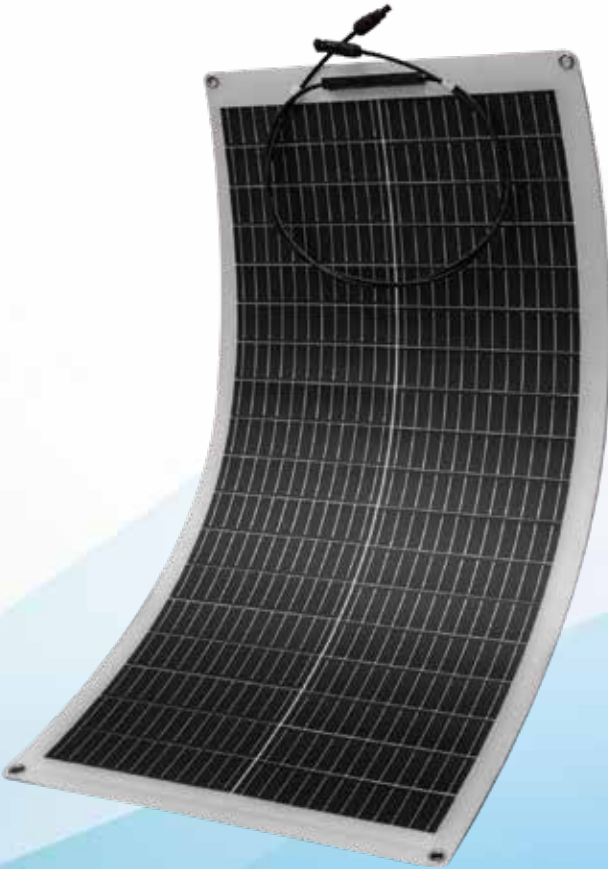




100W Flexible Solar Panel

Data Sheet



SUPPORT

If you are experiencing technical problems and cannot find a solution in this manual, please contact ECO-WORTHY for further assistance.

Introduction

Founded in 2007, ECO-WORTHY keeps in faith that clean energy is the most perfect choice of power in the future, and endeavors to research and develop renewable energy products.

We sell solar power and wind power products all over the world and try our best to provide one-stop service to our customers. You can find us on Amazon, eBay, AliExpress, Manomano and other sale websites.

Key Features

The Eco-worthy 100W Flexible solar panel is the most perfect solution for your RV or motorhome with no need of drilling holes on the roof. It is designed with 210mm high efficiency monocrystalline solar cells and covered by PET materials. The PET materials are flexible, rigid and durable. Compared with black type, the white back plate can reflect the sunlight to increase the transmittance by 6% more. Therefore, when the black one can produce 94W power, the white one will produce 100W.



Light Weight: 3.66lbs (1.66kg)



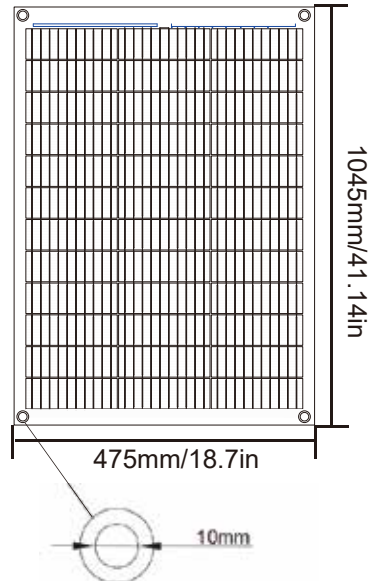
Ultra Thin: 0.1inch



Waterproof: IP65



Easy Installation, Perfect for RV, Boats, Solar Panel System



Specifications

Electrical Data

| | |
|-----------------------------|--------|
| Maximum Power at STC | 100W |
| Maximum/Peak Voltage(Vmp) | 20.98V |
| Open Circuit Voltage(Voc) | 22.44V |
| Short circuit current (Isc) | 4.15A |
| Maximum current(Imp) | 4.38A |
| Module Efficiency | 19.41% |
| Maximum System Voltage | 1000V |
| Maximum Series Fuse Rating | 10A |

Mechanical Data

| | |
|-----------------|--|
| Solar Cell | Monocrystalline |
| Number of Cells | 18 |
| Dimensions | 41.14*18.70*0.098in |
| Weight | 3.66lbs(1.66kg) |
| Connectors | 2.9ft Extension Cable With MC4 Connector |

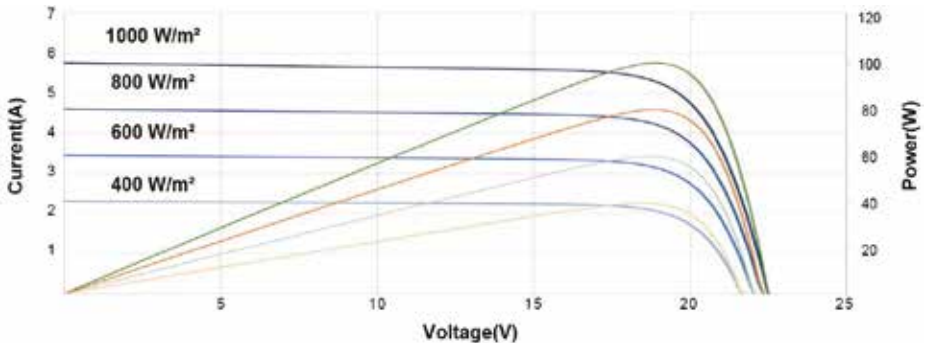
Junction Box

| | |
|-------------------------------|------------------------|
| IP Rating | IP68 |
| Diode Type | Blocking Bypass Diodes |
| Output Cables | 12AWG(2.9ft) |
| Solar Cable Connectors | |
| Rated Current | 30A |
| Maximum Voltage | 1000V |
| Maximum AWG Size Range | 10AWG~14AWG |
| Temperature Range | -40 C ~+85 C |
| IP Rating | IP67 |

Thermal Characteristics

| | |
|---------------------------------|------------------|
| Operating Module Temperature | -40°Cto +80°C |
| Standand Test Conditions(STC) | 25°C |
| Temperature Coefficient of Pmax | (0.5W+/-0.05)/C |
| Temperature Coefficient of Voc | (0.223V)/C |
| Temperature Coefficient of Isc | 0.065A+/-0.015%C |

I-V Curve



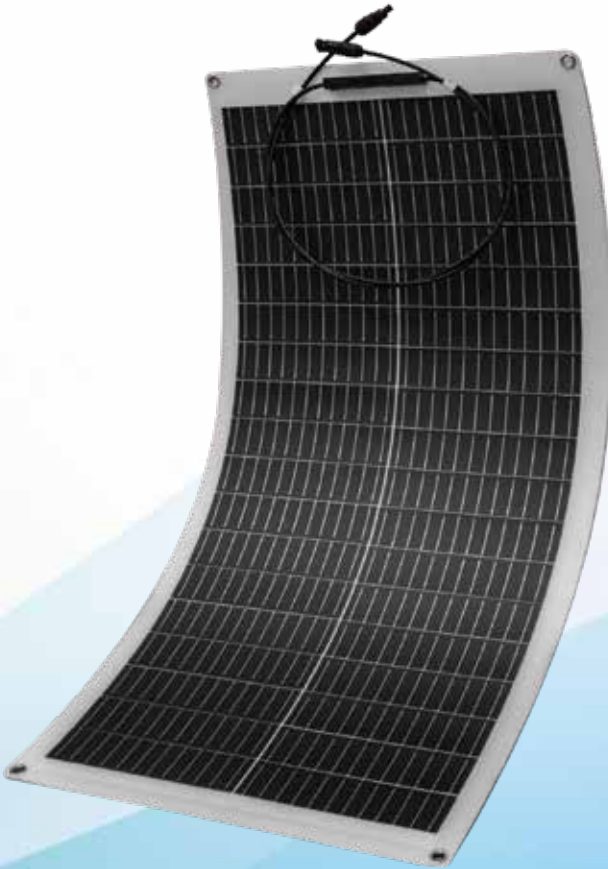
① **C***

All specifications and data described in this data sheet are tested under Standard Test Conditions (STC-radiance: 1000W/m2. Temperature. 25C Air Mass: 1.5) and may deviate marginally from actual values



100W flexibles Solarpanel

Datenblatt



UNTERSTÜTZUNG

Wenn Sie technische Probleme haben und keine Lösung in diesem Handbuch finden können, wenden Sie sich bitte an ECO-WORTHY, um weitere Hilfe zu erhalten.

Einleitung

Gegründet in 2007, hält ECO-WORTHY im Glauben, dass saubere Energie die perfekte Wahl der Energie in der Zukunft ist, und bemüht sich, erneuerbare Energieprodukte zu erforschen und zu entwickeln.

Wir verkaufen Solar- und Windenergieprodukte auf der ganzen Welt und versuchen unser Bestes, um unseren Kunden einen One-Stop-Service zu bieten. Sie finden uns auf Amazon, eBay, AliExpress, Manomano und anderen Verkaufsseiten.

Hauptmerkmale

Das umweltfreundliche 100W flexible Solarpanel ist die perfekte Lösung für Ihr Wohnmobil oder Wohnmobil, ohne Löcher auf dem Dach zu bohren. Es ist mit 210mm hocheffizienten monokristallinen Solarzellen entworfen und mit PET-Materialien bedeckt. Die PET-Materialien sind flexibel, steif und langlebig. Verglichen mit schwarzem Typ kann die weiße Rückplatte das Sonnenlicht reflektieren, um die Durchlässigkeit um 6% mehr zu erhöhen. Daher, wenn der schwarze 94W-Strom produzieren kann, produziert der weiße 100W.



Leicht Gewicht: 3.66lbs (1.66kg)



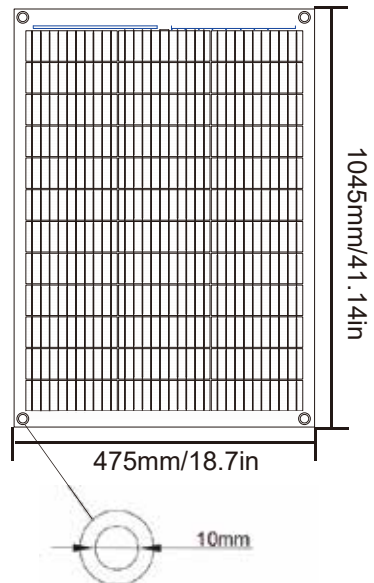
Ultradünn: 0,1inch



Wasserdicht: IP65



Einfache Installation, perfekt für Wohnmobil, Boote, Solaranlage



Angaben

Elektrische Daten

| | |
|------------------------------------|--------|
| Maximale Leistung bei STC | 100W |
| Höchst-/Spitzenspannung(Vmp) | 20.98V |
| Open Circuit Spannung(Voc) | 22.44V |
| Kurzschlussstrom (Isc) | 4.15A |
| Maximaler Strom(Imp) | 4.38A |
| Moduleffizienz | 19.41% |
| Maximale Systemspannung | 1000V |
| Maximale Seriensicherungsbewertung | 10A |

Mechanikdaten

| | |
|-------------------|---|
| Solarzelle | Monokristallin |
| Anzahl der Zellen | 18 |
| Abmessungen | 41.14*18.70*0.098in |
| Gewicht | 3.66lbs(1.66kg) |
| Steckverbinder | 2,9ft Verlängerungskabel Mit MC4 Anschluss |

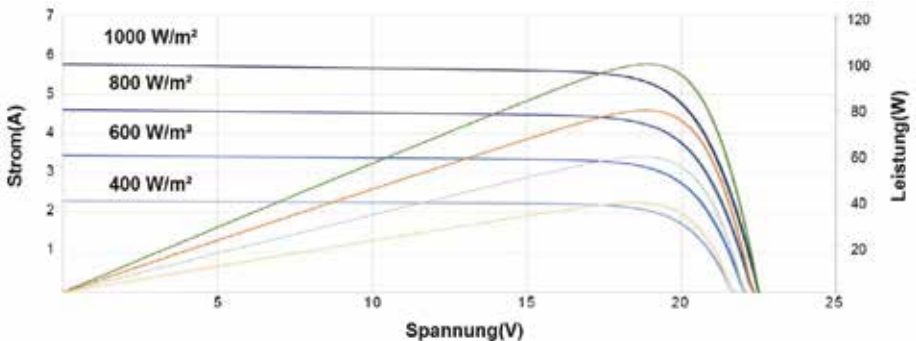
Anschlusskasten

| | |
|--------------------------------------|------------------------------|
| IP-Rating | IP68 |
| Diodentyp | Blockieren von Bypass-Dioden |
| Ausgangskabel | 12AWG(2,9ft) |
| Steckverbinder für Solarkabel | |
| Nennstrom | 30A |
| Höchstspannung | 1000V |
| Maximaler AWG-Größenbereich | 10AWG~14AWG |
| Temperaturbereich | -40 C ~+85 C |
| IP-Rating | IP67 |

Thermische Eigenschaften

| | |
|---------------------------------|-------------------|
| Temperatur des Betriebsmoduls | -40°Cto +80°C |
| Stand-and-Testbedingungen (STC) | 25°C |
| Temperaturkoeffizient von Pmax | (0.5W+/-0.05)/C |
| Temperaturkoeffizient von Voc | (0.223V)/C |
| Temperaturkoeffizient von Isc | 0.065A+/-0.015%/C |

I-V-Kurve



① **C***

Alle in diesem Datenblatt beschriebenen Spezifikationen und Daten werden unter Standardtestbedingungen (STC-radiance: 1000W/m2. Temperatur. 25C Luftmasse: 1.5) und kann geringfügig von Istwerten abweichen