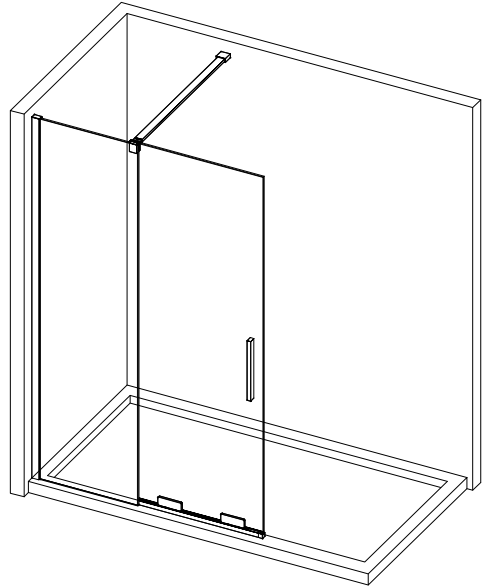


(P2~P14)



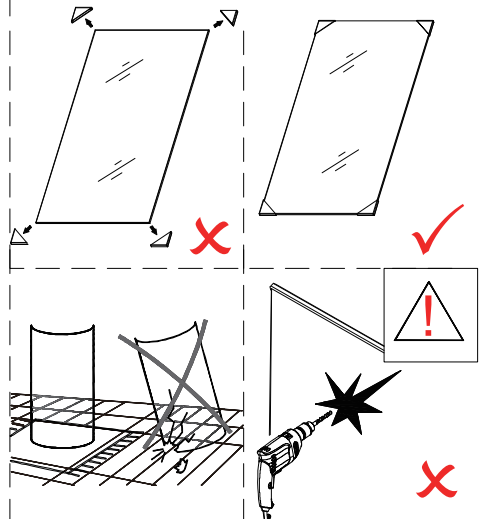
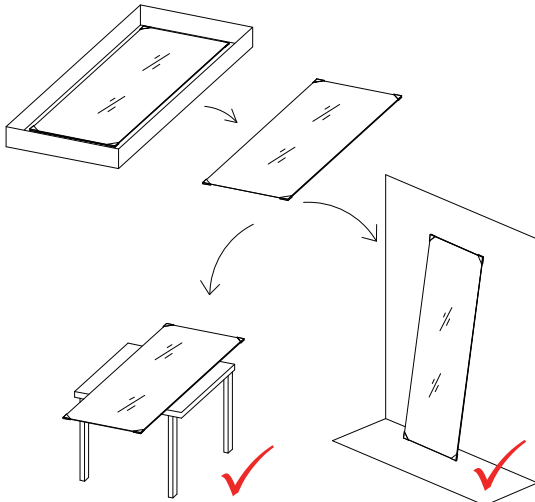
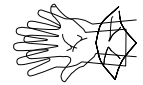
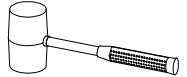
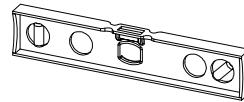
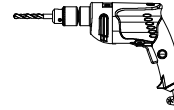
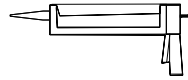
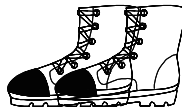
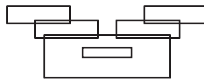
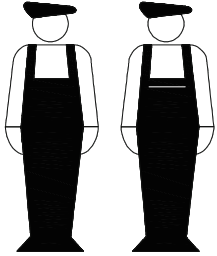
(P15~P25)

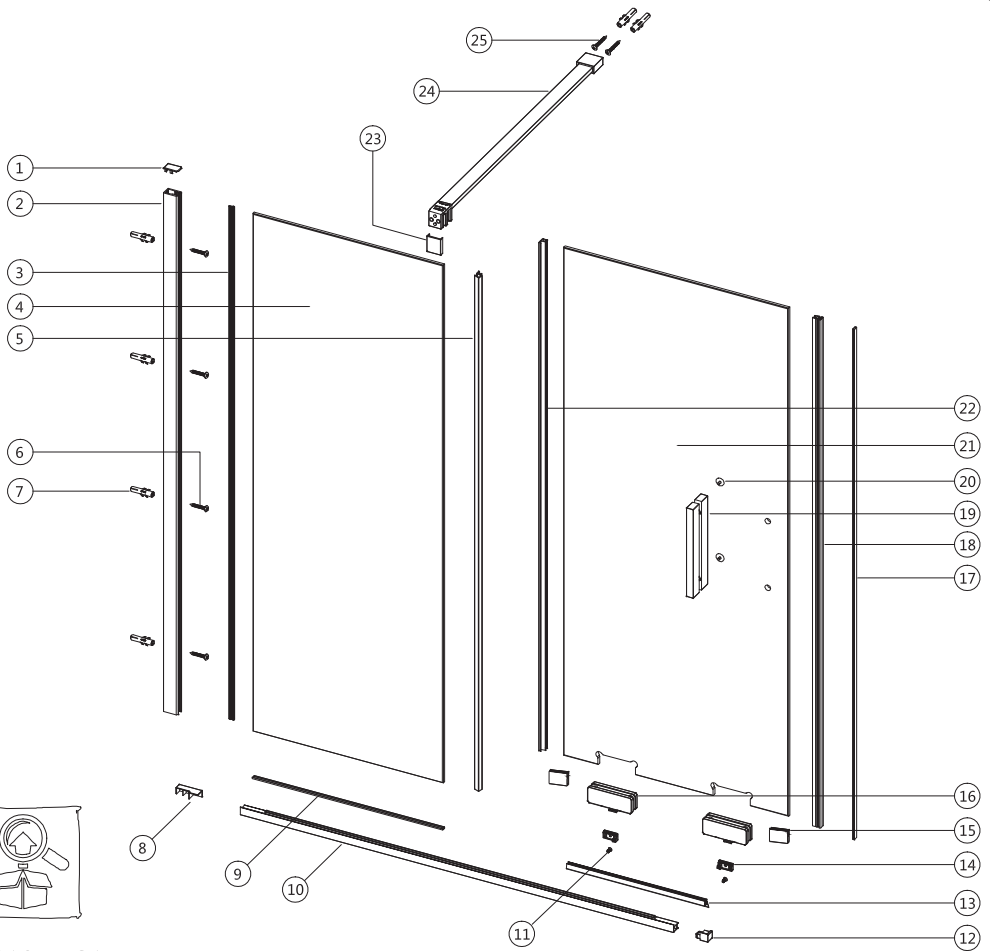
WS12/WS14





EN **IMPORTANT** - Please read and follow all warnings and instructions before using this product. Injury can result from improper use. Save this documents.















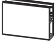



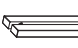

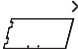





DE **WICHTIG** - Bitte lesen und befolgen Sie alle Warnungen und Anweisungen, bevor Sie dieses Produkt verwenden. Verletzungen können durch unsachgemäße Verwendung entstehen. Speichern Sie diese Dokumente.

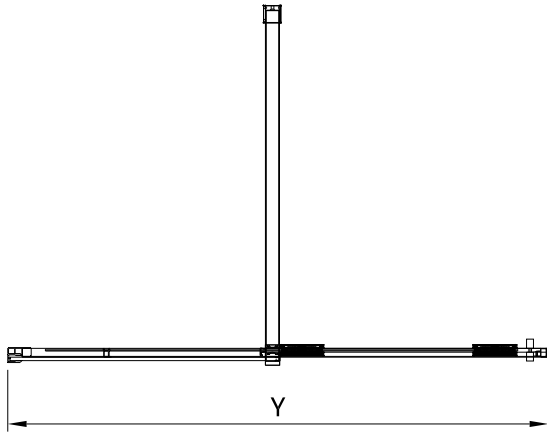




WS12/WS14

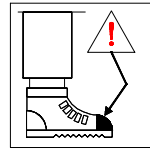
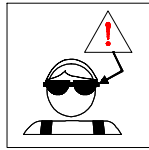
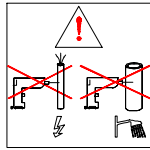
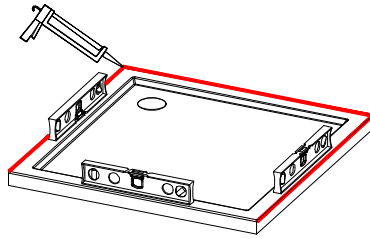
 Please Note: The rubber seal (No. 9) has already been pre-installed at the bottom of the glass panel (No.4).
 Bitte beachten Sie: Die Gummidichtung (Nr. 9) wurde bereits an der Unterseite der Glasscheibe (Nr. 4) vorinstalliert.

 ×1	 ×1	 ×1	 ×1	 ×2
 ×4 ST4×30	 ×6	 ×2	 ×1	 ×1
 ×2 M4×6	 ×2	 ×1	 ×2	 ×2
 ×2	 ×1	 ×1	 ×1	 ×2
 ×1	 ×1	 ×1	 ×1	 ×2 ST4×40
				 ×3 2.5mm 3mm 4mm

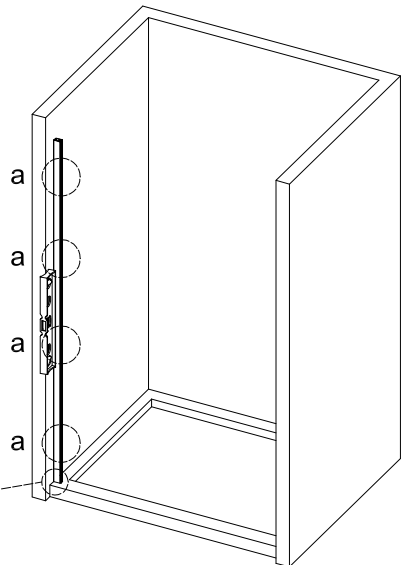
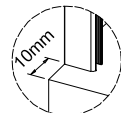
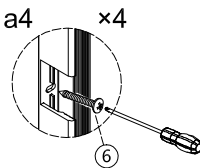
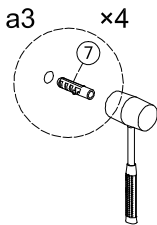
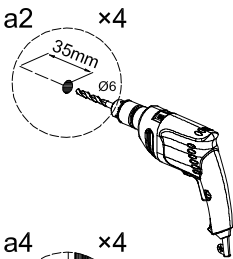
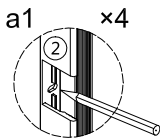
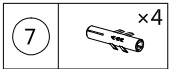
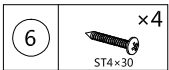
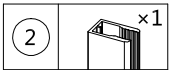


		Y	
		Min.	Max.
WS12	Size in:mm 1200	1180	1190
WS14	1400	1380	1390

01



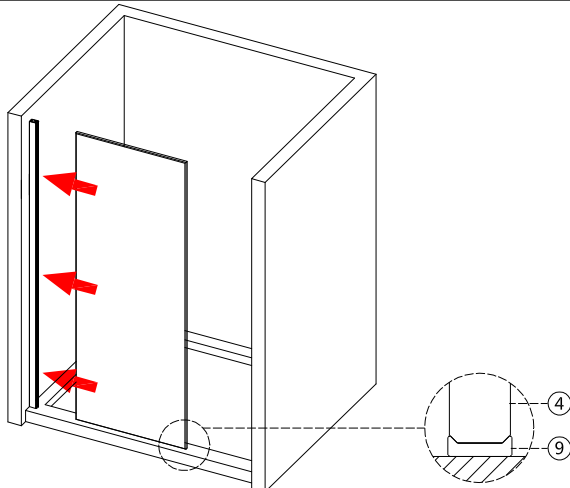
02



03

4

x1

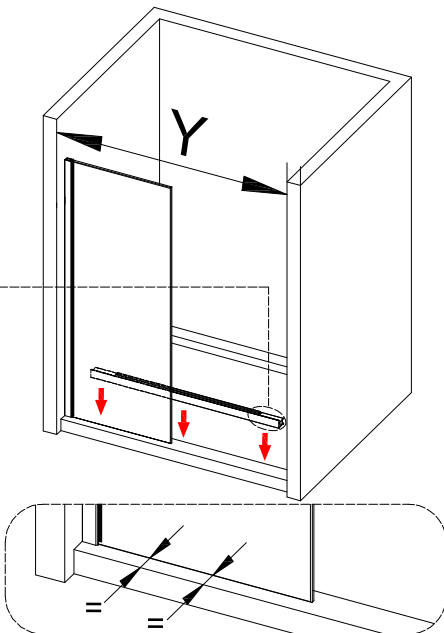
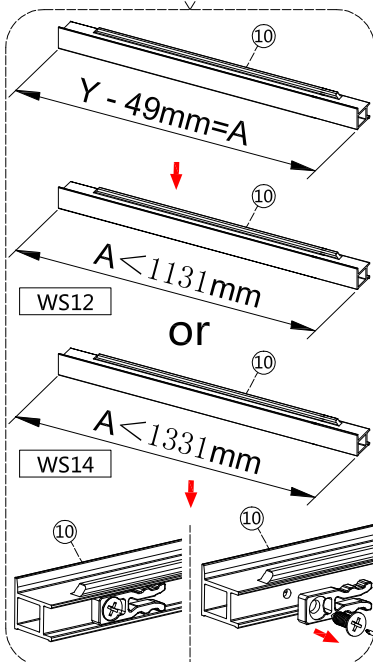


04

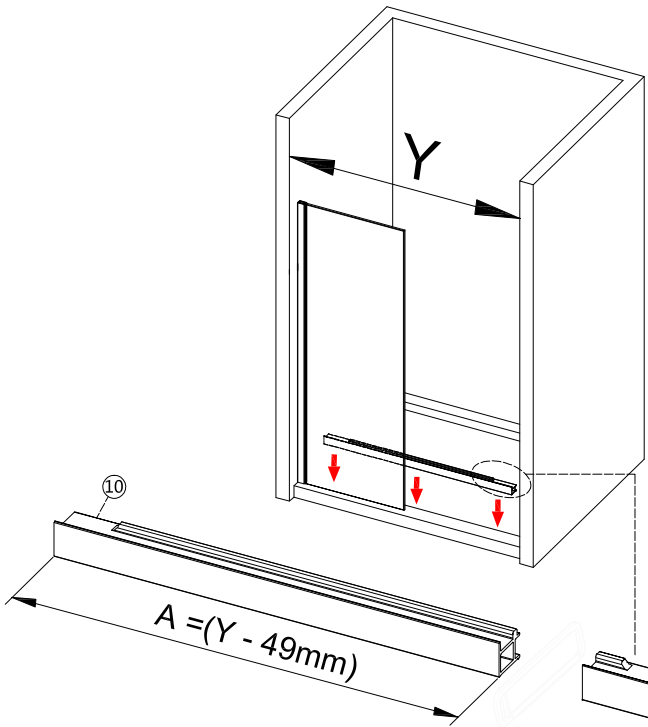
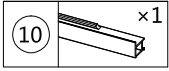
x1

- EN** 1. Install WS12: When $A \geq 1131\text{mm}$, skip to step 07.
When $A < 1131\text{mm}$, follow steps 04, 05, 06.
2. Install WS14: When $A \geq 1331\text{mm}$, skip to step 07.
When $A < 1331\text{mm}$, follow steps 04, 05, 06.

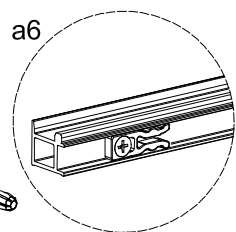
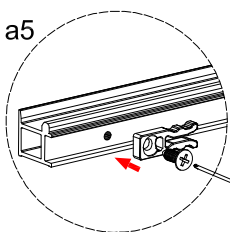
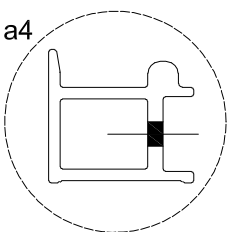
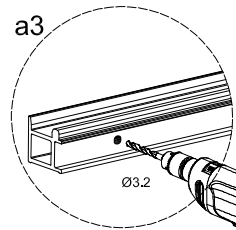
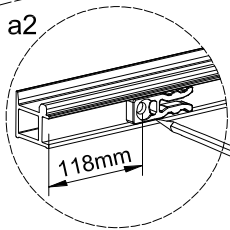
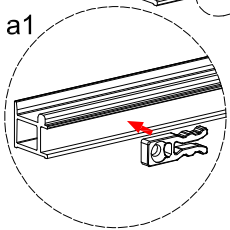
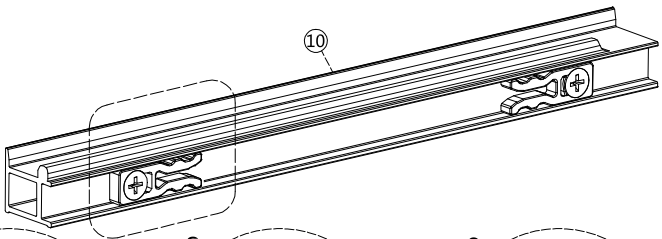
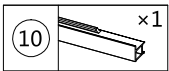
- DE** 1. Installieren Sie WS12: Wenn $A \geq 1131\text{mm}$, fahren Sie mit Schritt 07 fort.
Wenn $A < 1131\text{mm}$, befolgen Sie die Schritte 04, 05, 06.
2. WS14 installieren: Wenn $A \geq 1331\text{mm}$, fahren Sie mit Schritt 07 fort.
Wenn $A < 1331\text{mm}$, befolgen Sie die Schritte 04, 05, 06.



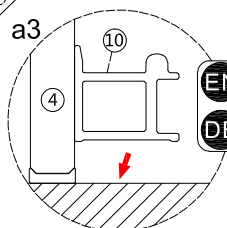
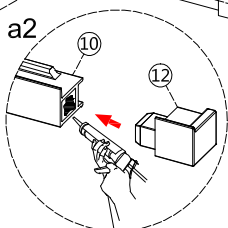
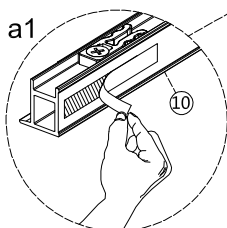
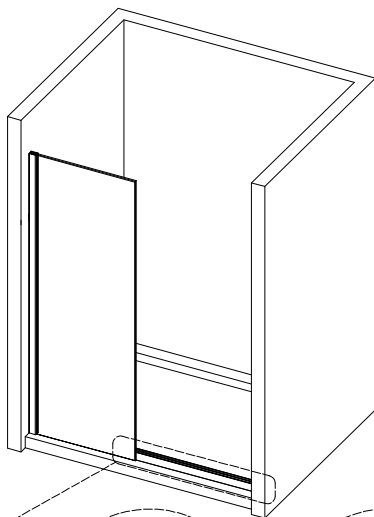
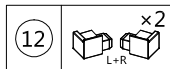
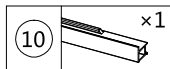
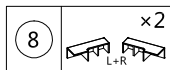
05



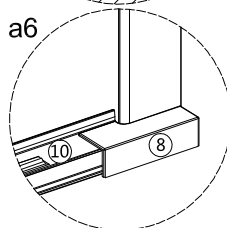
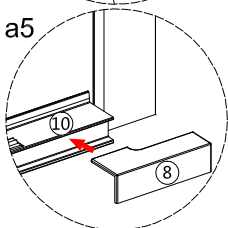
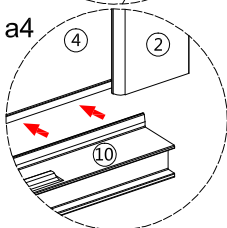
06



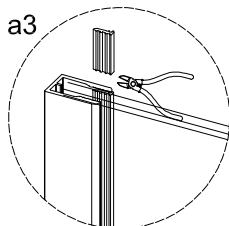
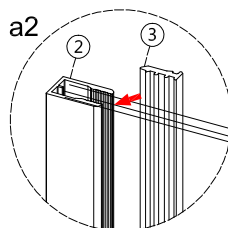
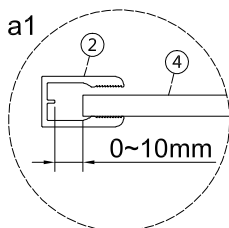
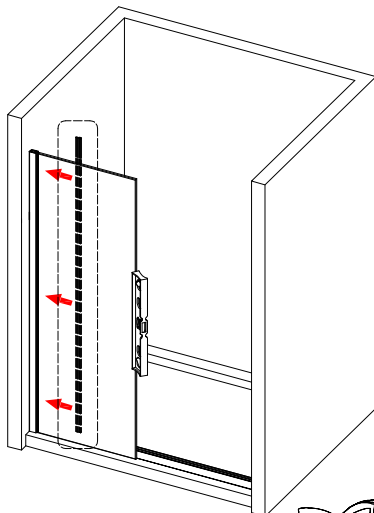
07



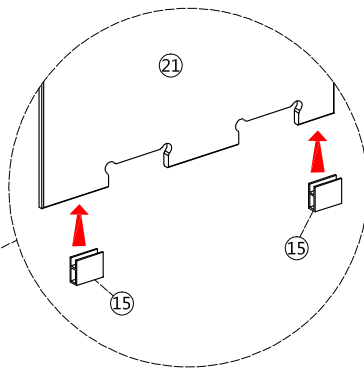
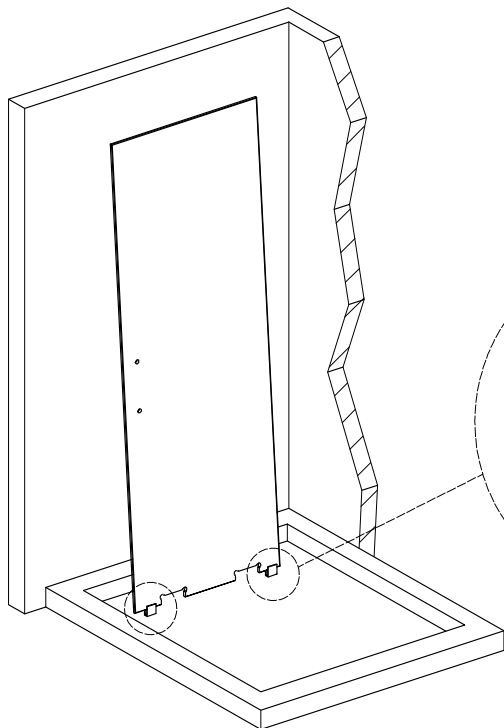
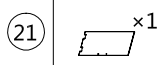
EN Inside
DE Innenseite



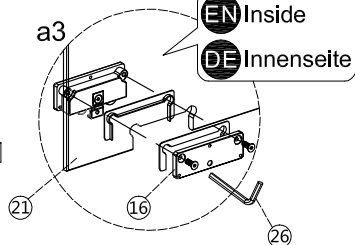
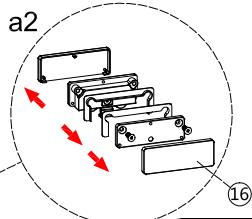
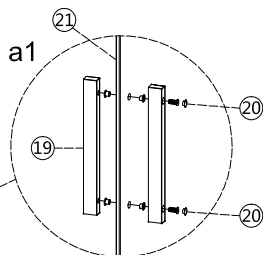
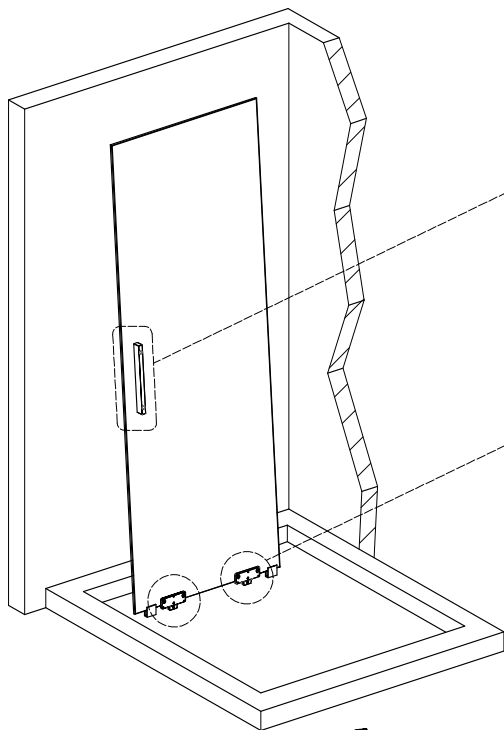
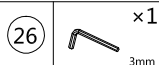
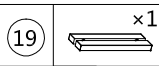
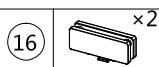
08



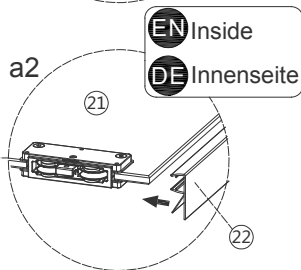
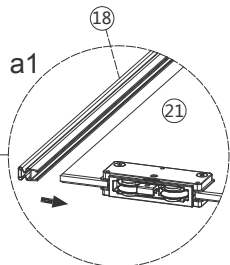
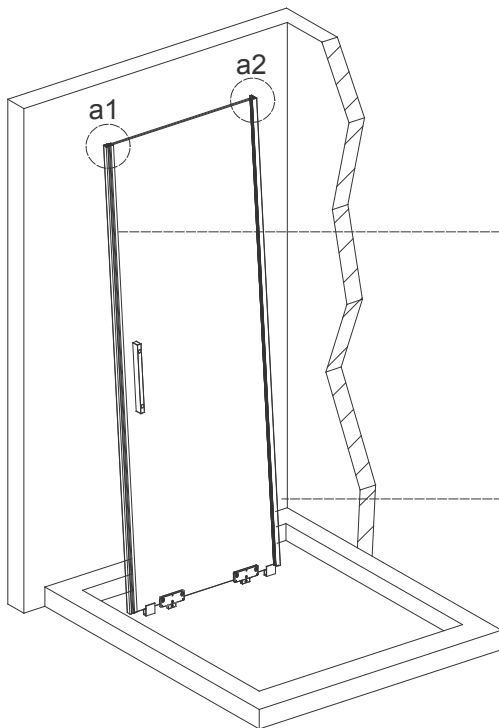
09



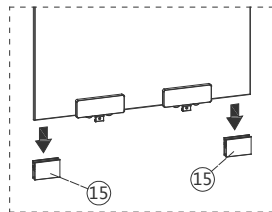
10



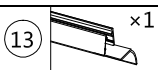
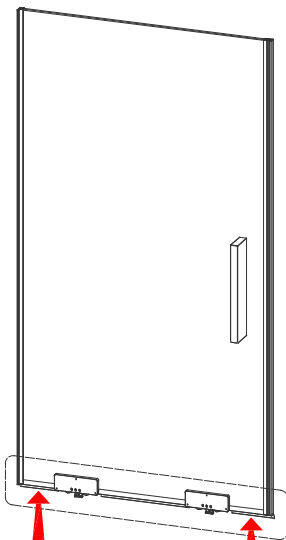
11



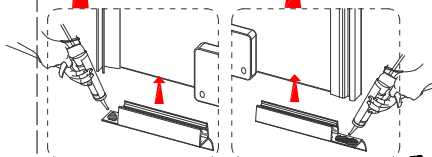
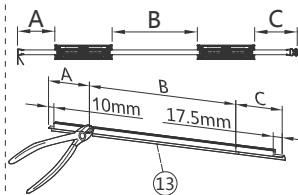
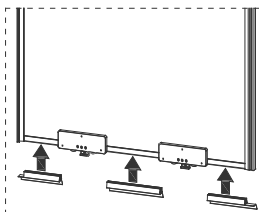
EN Inside
DE Innenseite



12



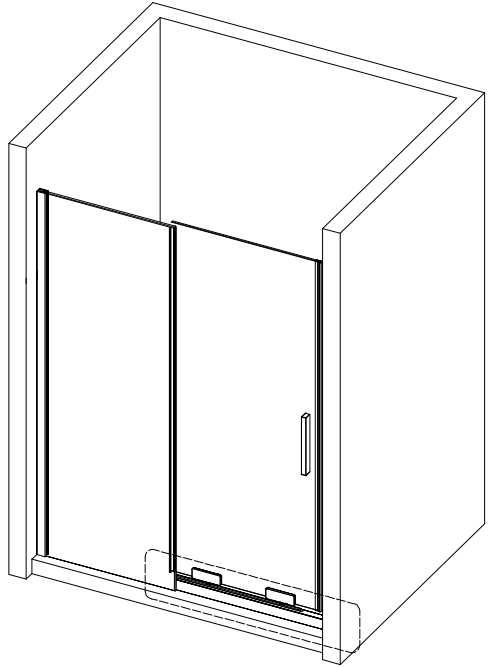
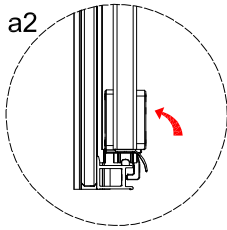
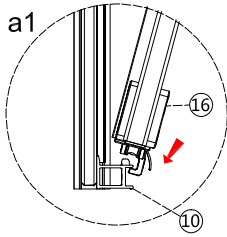
	Size in:mm	A(mm)	B(mm)	C(mm)
WS12	1200	76	259	112
WS14	1400	76	359	112



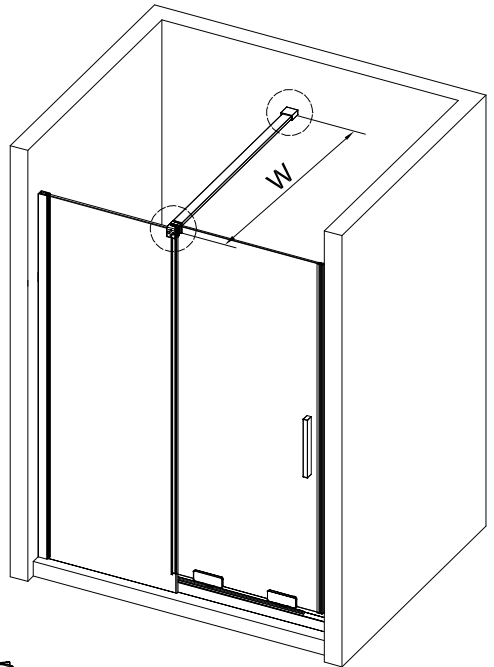
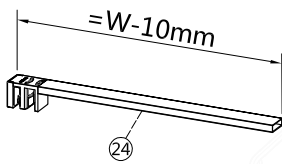
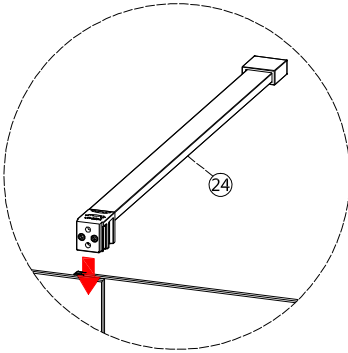
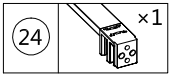
EN Outside
DE Außenseite

EN Inside
DE Innenseite

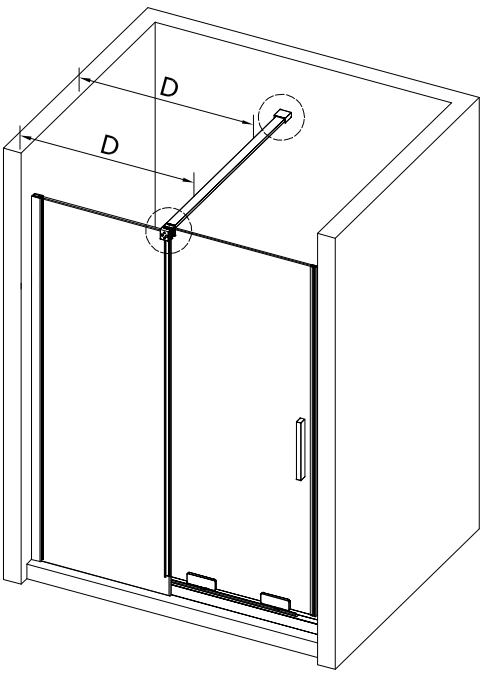
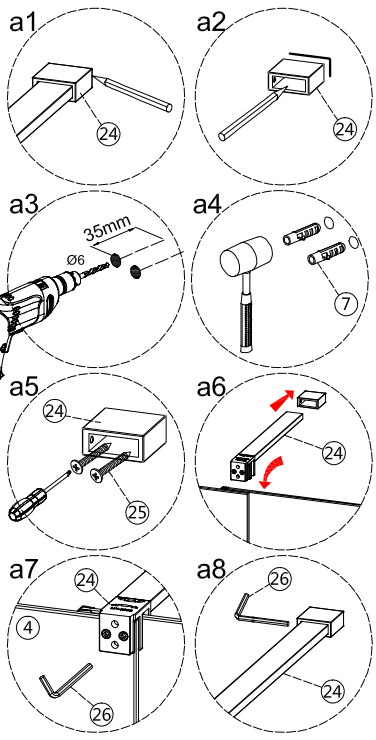
13



14

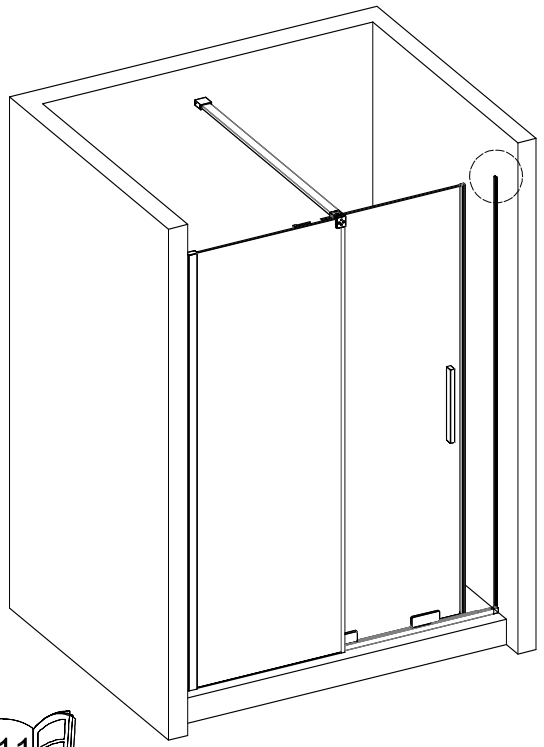
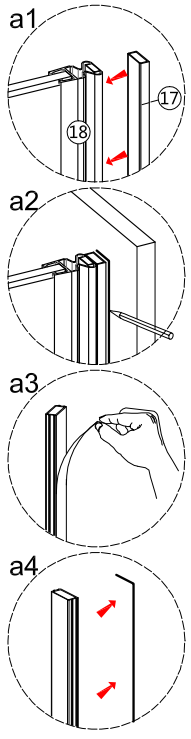


15



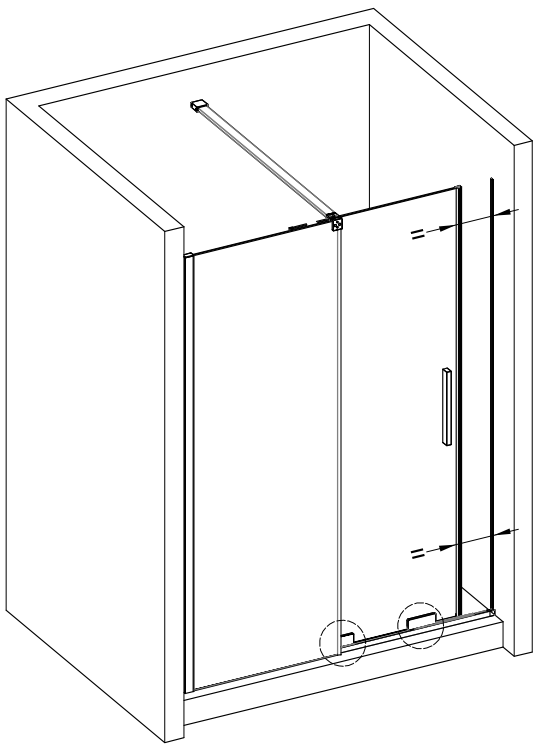
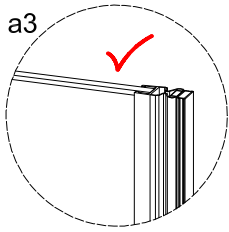
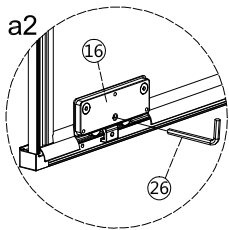
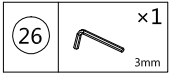
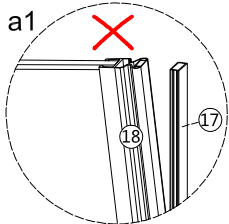
- 7 ×2
- 24 ×1
- 25 ×2
ST4×40
- 26 ×2
2.5mm
4mm

16

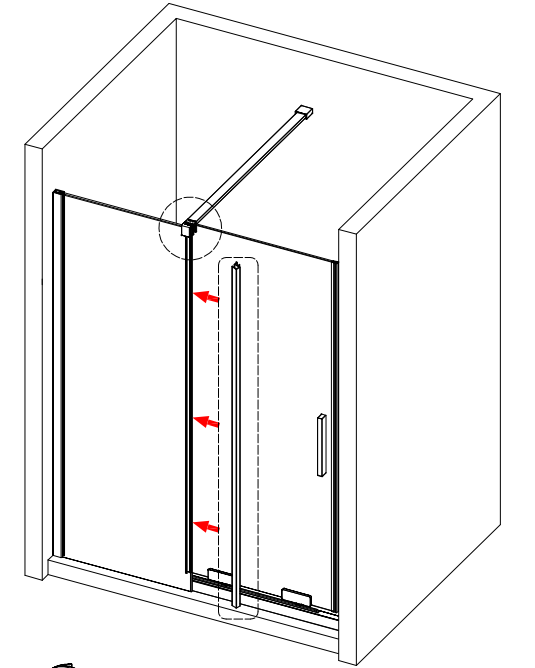
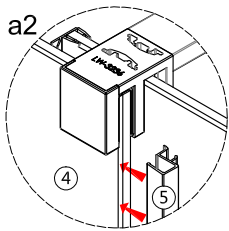
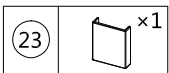
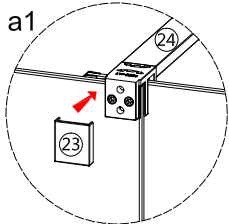


- 17 ×1

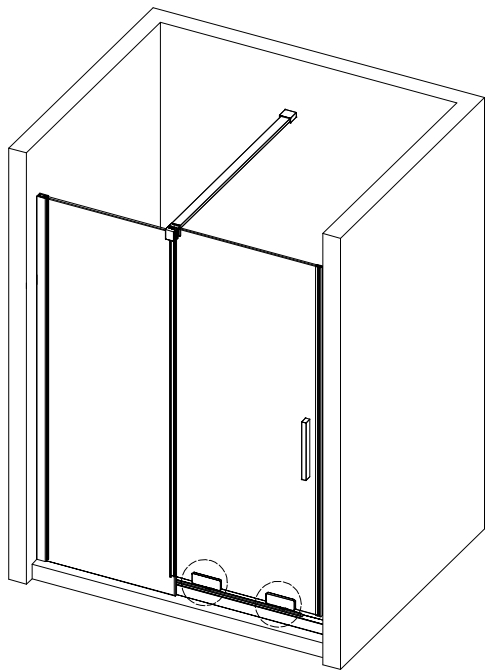
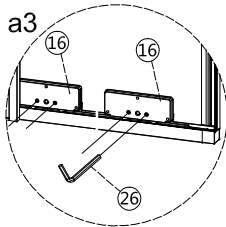
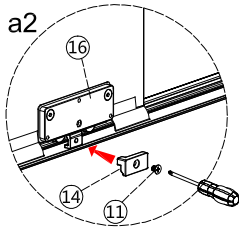
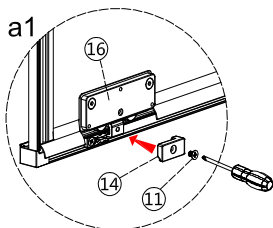
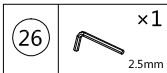
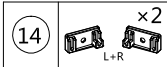
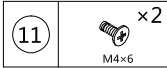
17



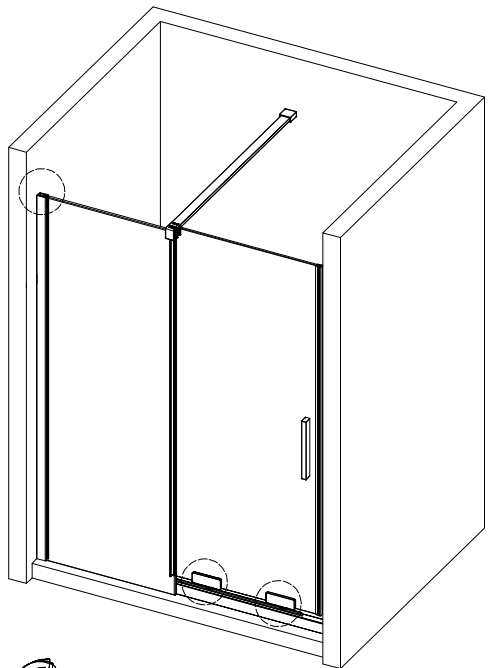
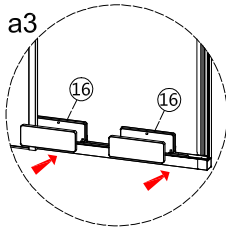
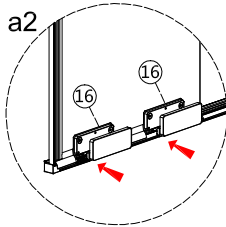
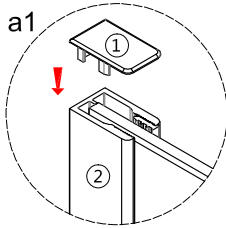
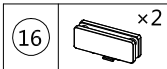
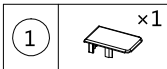
18

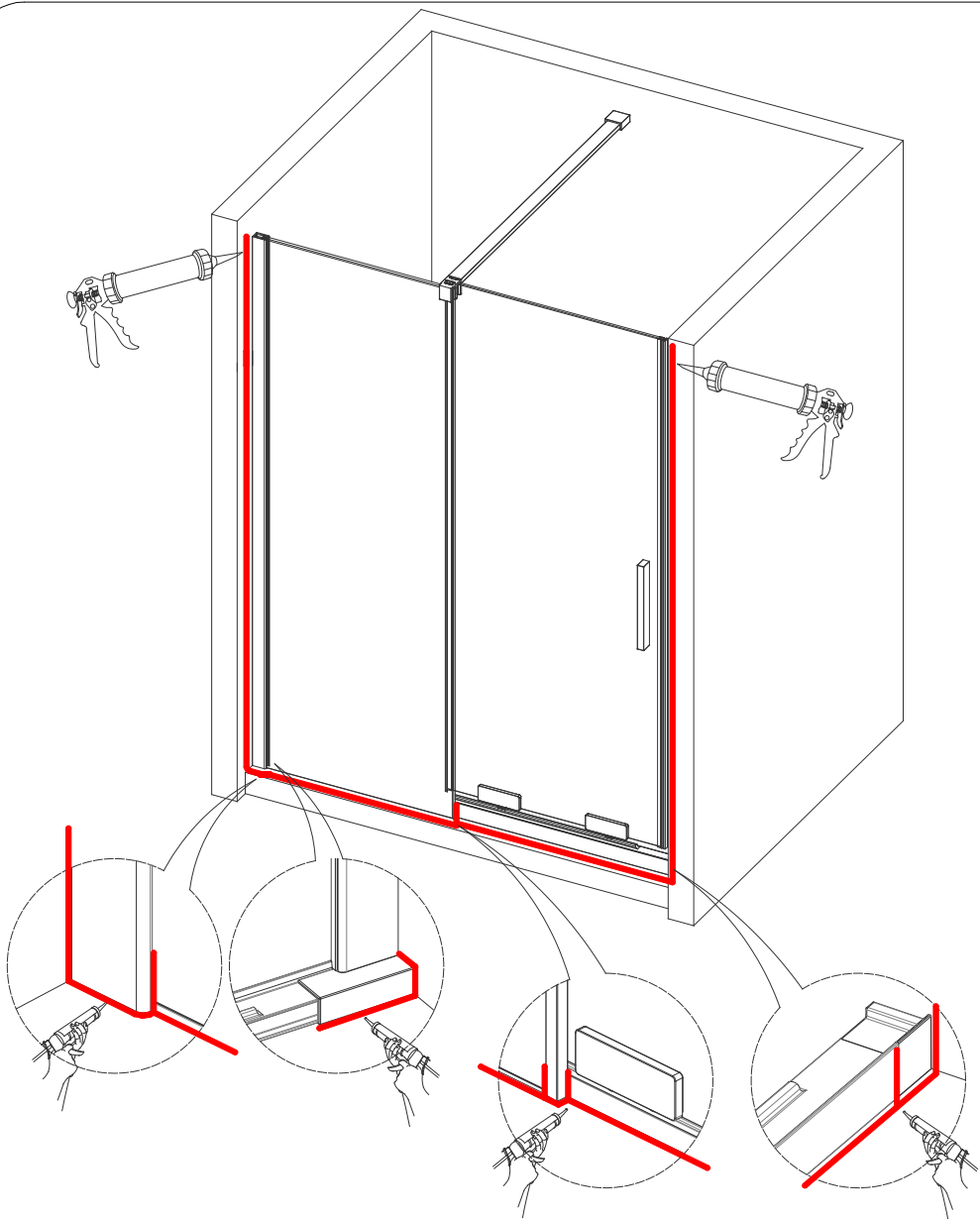


19

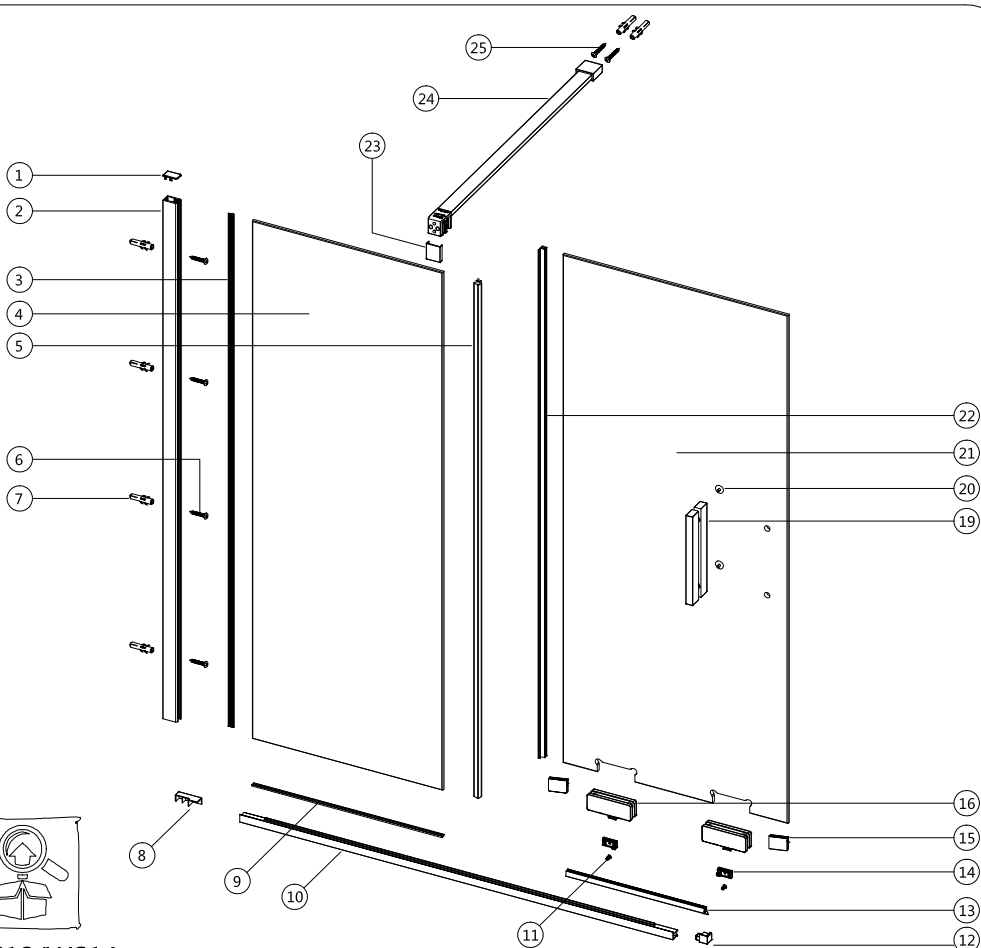


20






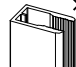

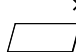





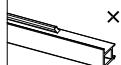

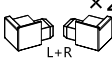
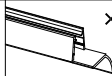


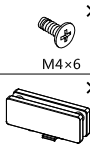
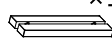

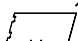


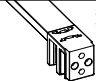


- EN Do not use the shower enclosure for at least 24 hours in order to allow the silicone sealant to cure fully.
- DE Die Duschkabine darf innerhalb von mindestens 24 Stunden nicht benutzt werden, damit die Silikonversiegelung vollständig abbinden kann.

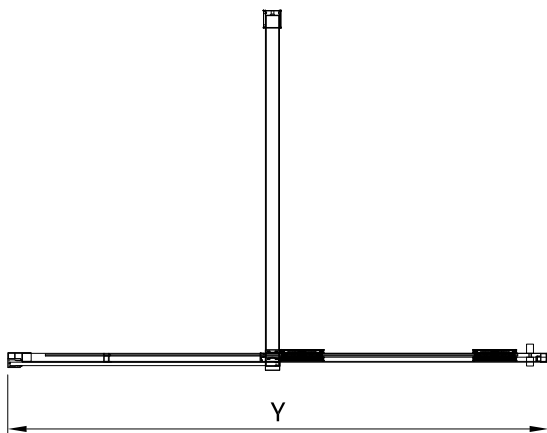


WS12/WS14

ⓘ Please Note: The rubber seal (No. 9) has already been pre-installed at the bottom of the glass panel (No.4).

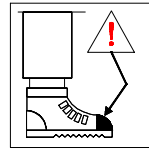
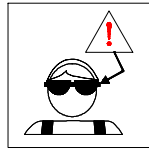
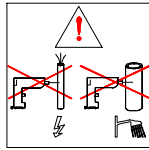
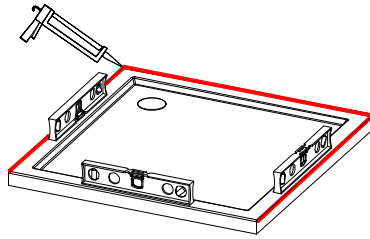
Ⓜ Bitte beachten Sie: Die Gummidichtung (Nr. 9) wurde bereits an der Unterseite der Glasscheibe (Nr. 4) vorinstalliert.

1	 ×1	2	 ×1	3	 ×1	4	 ×1	5	 ×2
6	 ×4 ST4×30	7	 ×6	8	 ×2 L+R	9	 ×1	10	 ×1
11	 ×2 M4×6	12	 ×2 L+R	13	 ×1	14	 ×2 L+R	15	 ×2
16	 ×2	19	 ×1	20	 ×2	21	 ×1	22	 ×1
23	 ×1	24	 ×1	25	 ×2 ST4×40	26	 ×3 2.5mm 3mm 4mm		

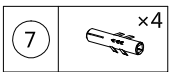
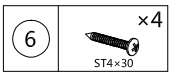
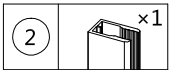
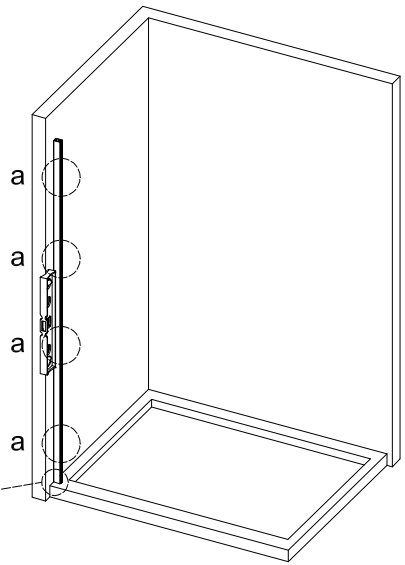
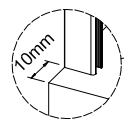
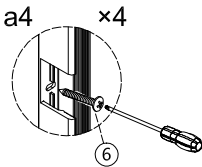
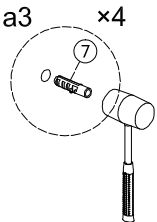
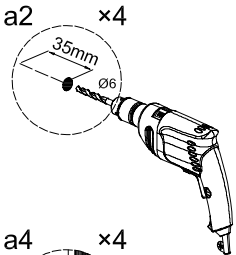
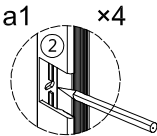


		Y	
		Min.	Max.
WS12	Size in:mm 1200	1180	1190
WS14	1400	1380	1390

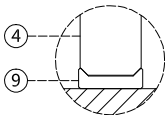
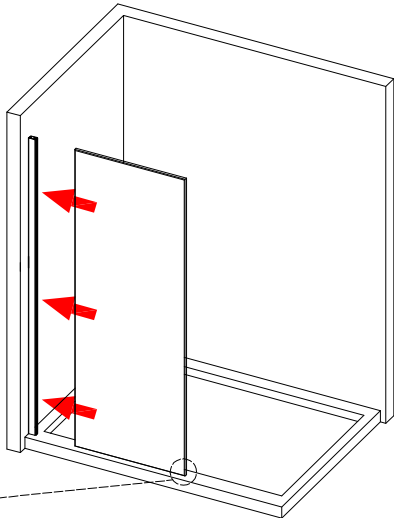
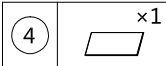
01



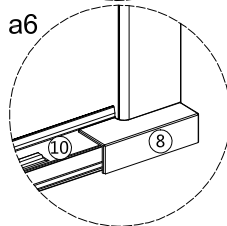
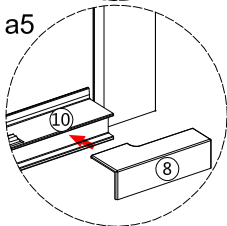
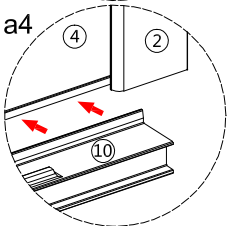
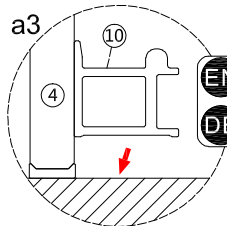
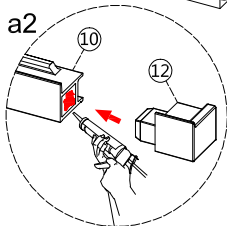
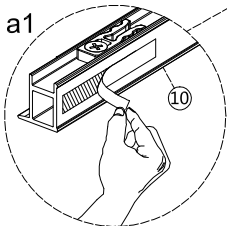
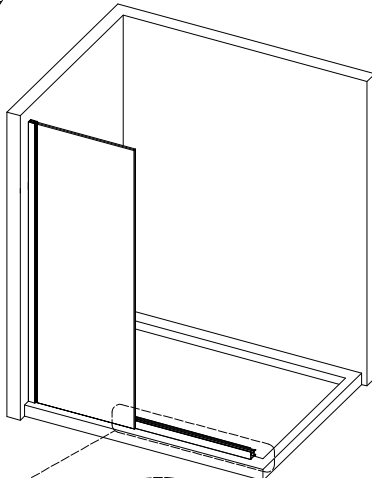
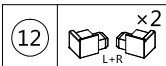
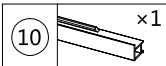
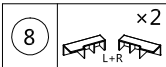
02



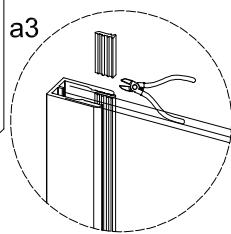
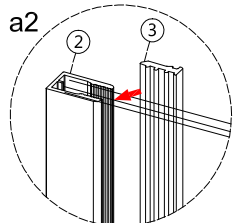
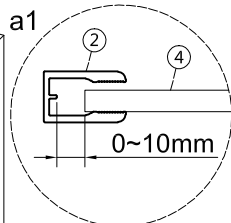
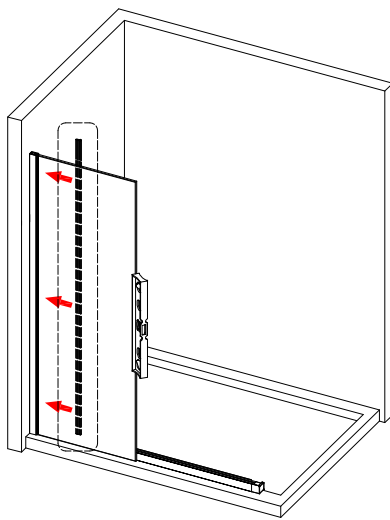
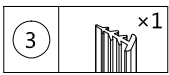
03



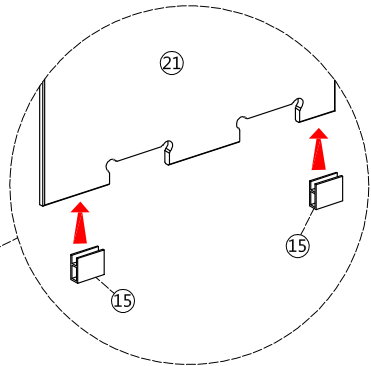
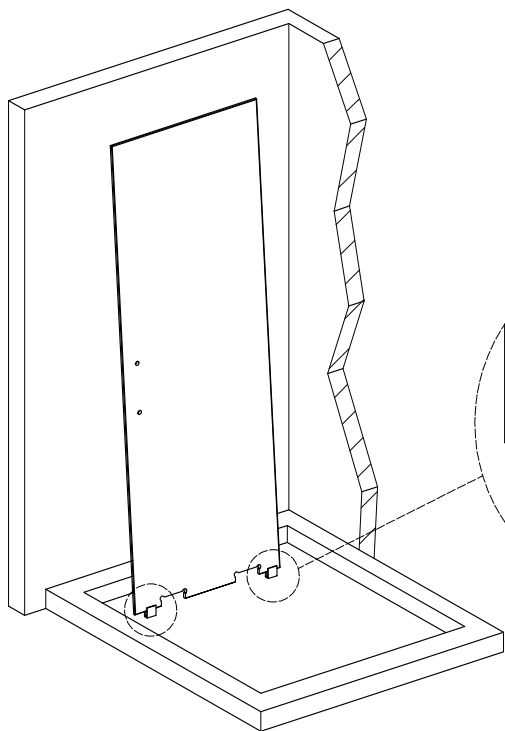
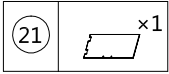
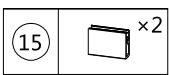
04



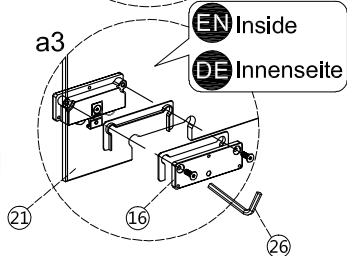
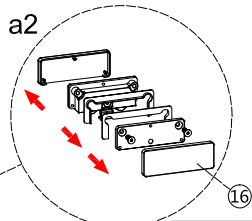
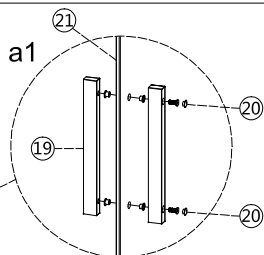
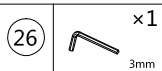
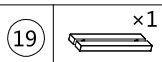
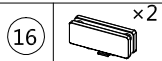
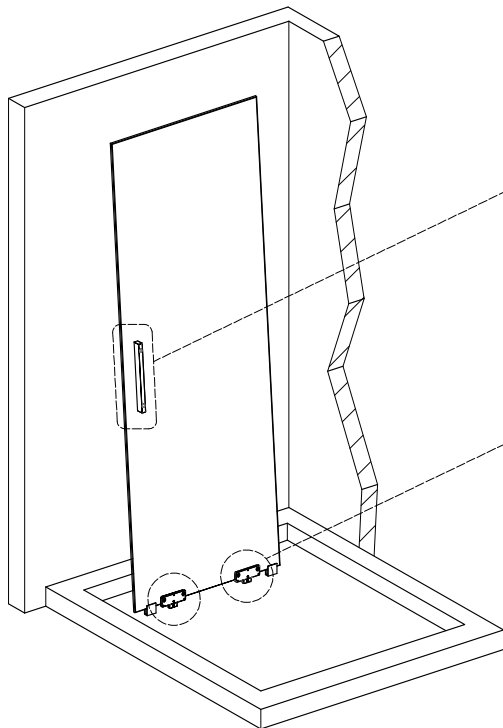
05



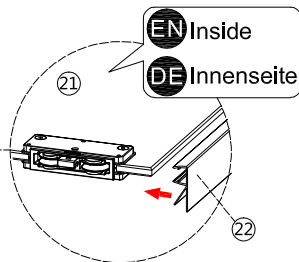
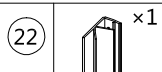
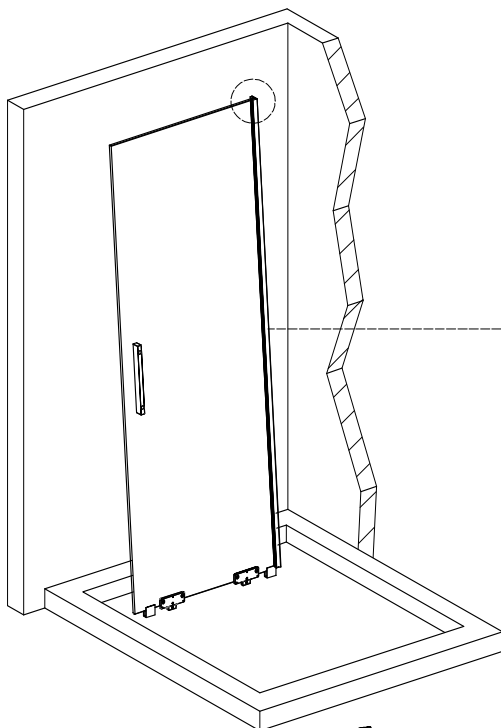
06



07

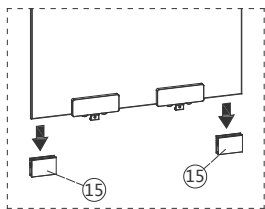
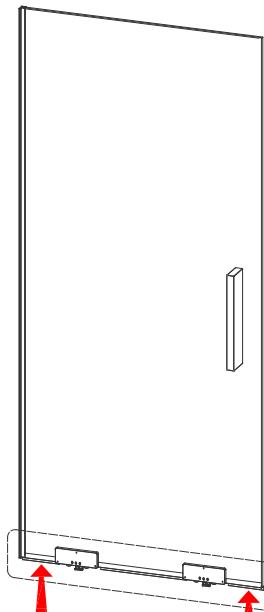


08

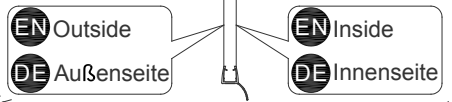
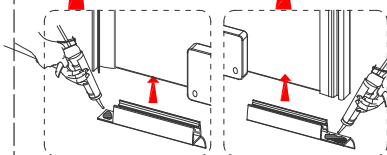
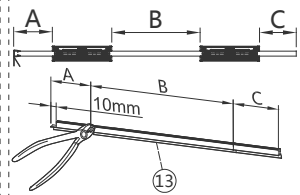
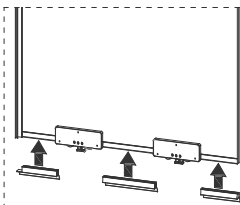


09

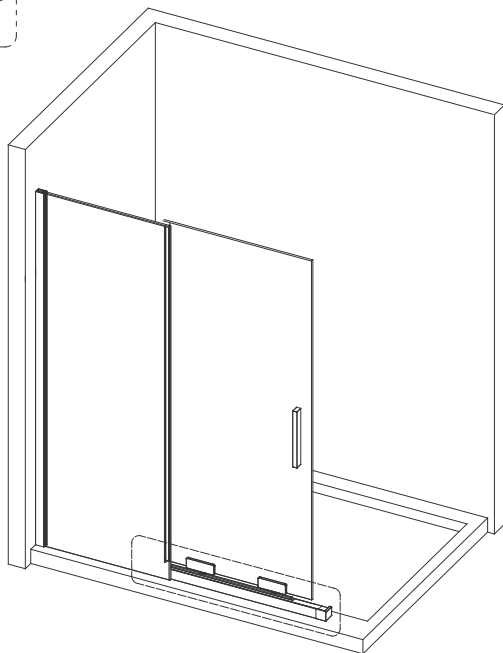
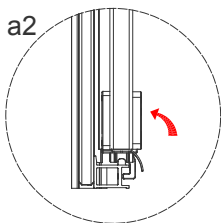
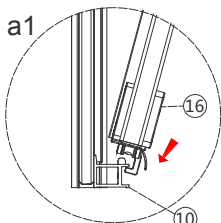
13 ×1



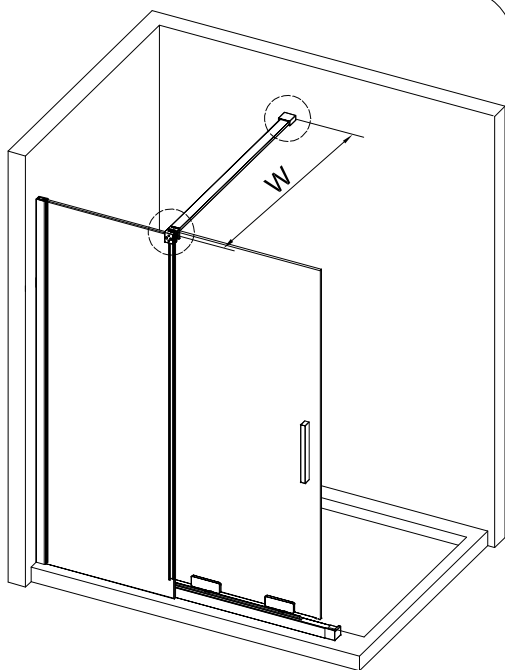
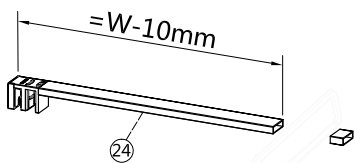
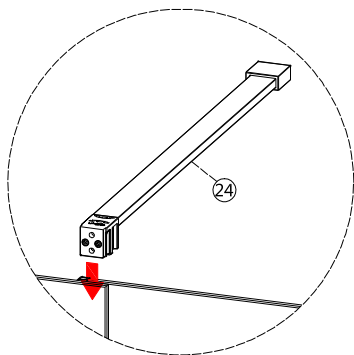
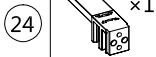
	Size in:mm	A(mm)	B(mm)	C(mm)
WS12	1200	76	259	102
WS14	1400	76	359	102



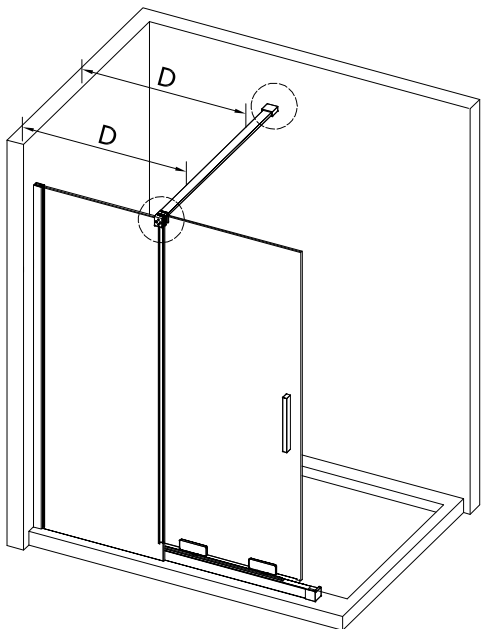
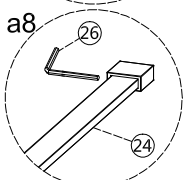
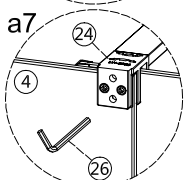
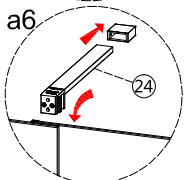
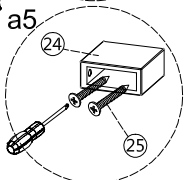
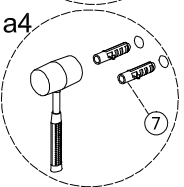
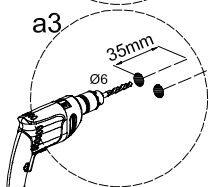
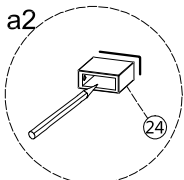
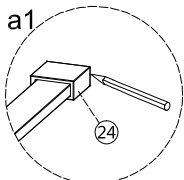
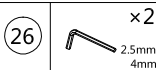
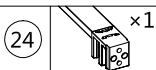
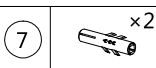
10



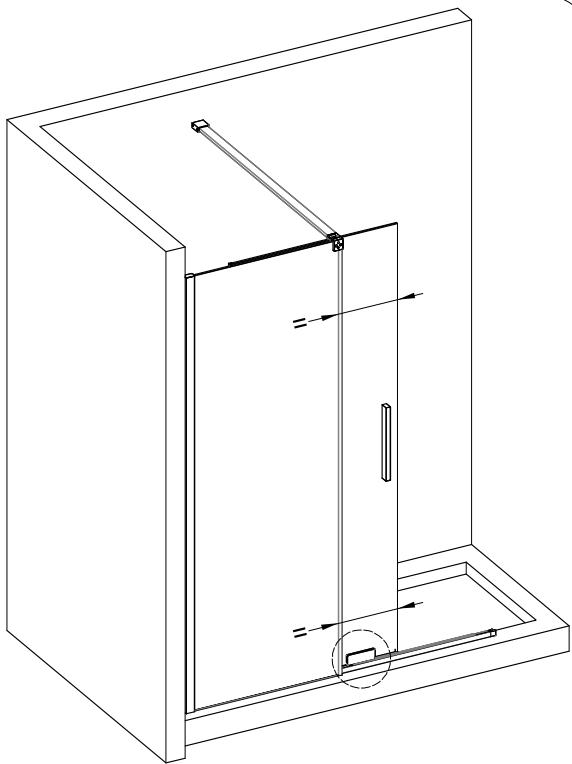
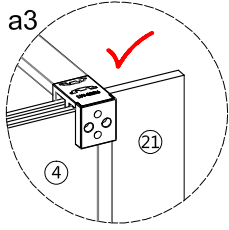
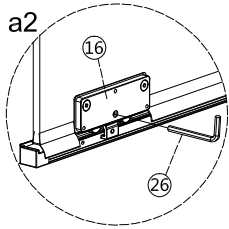
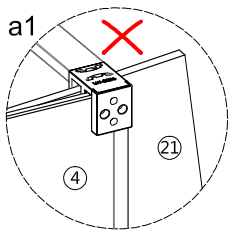
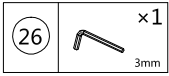
11



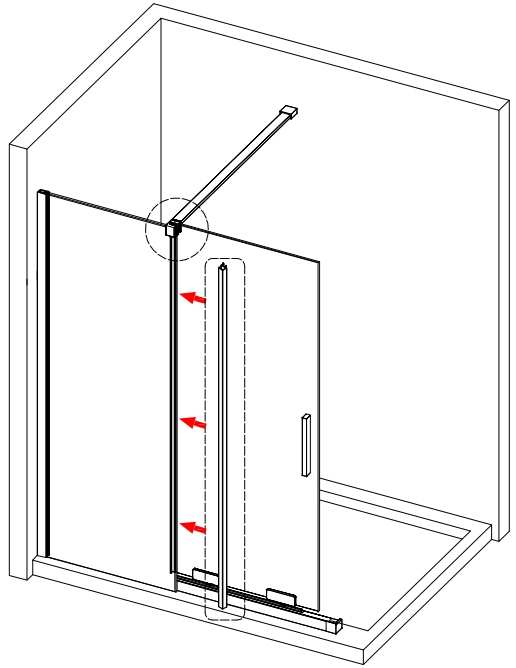
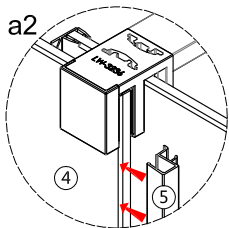
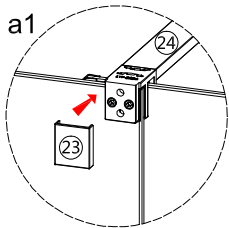
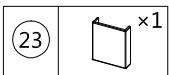
12



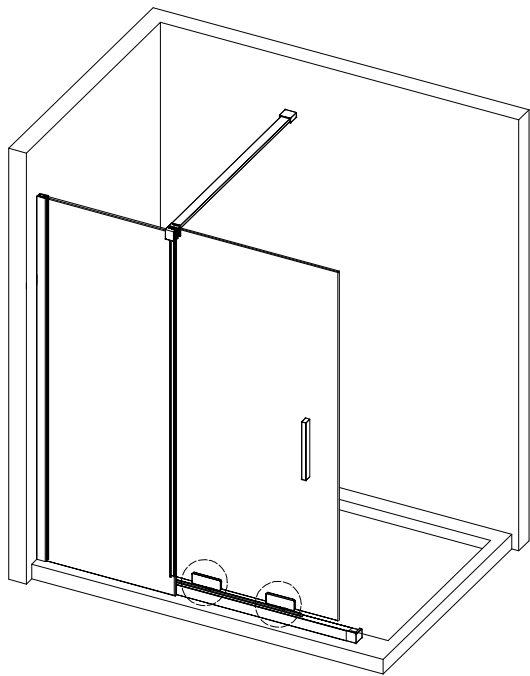
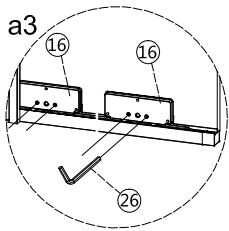
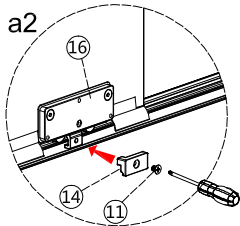
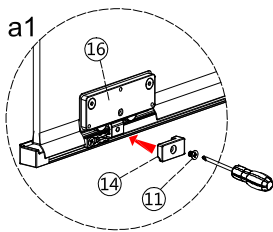
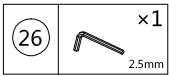
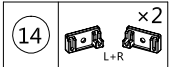
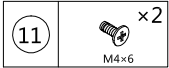
13



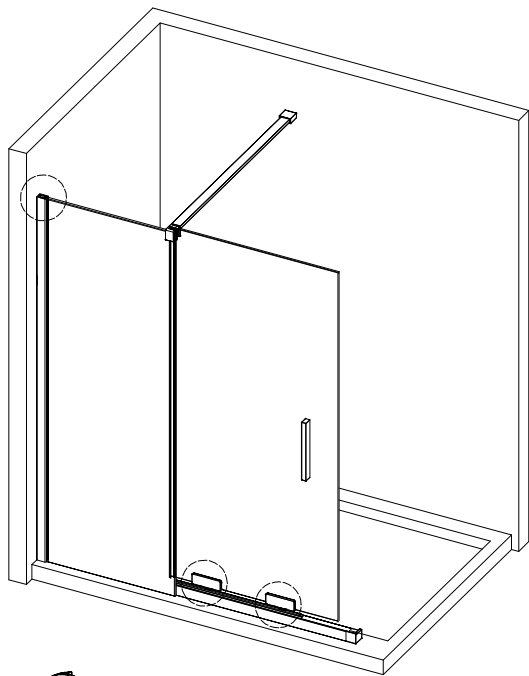
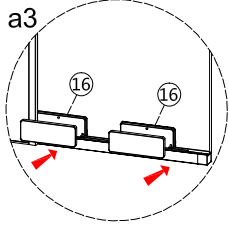
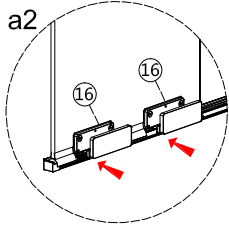
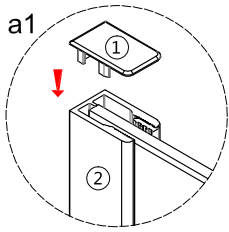
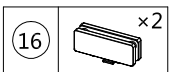
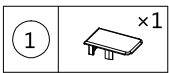
14

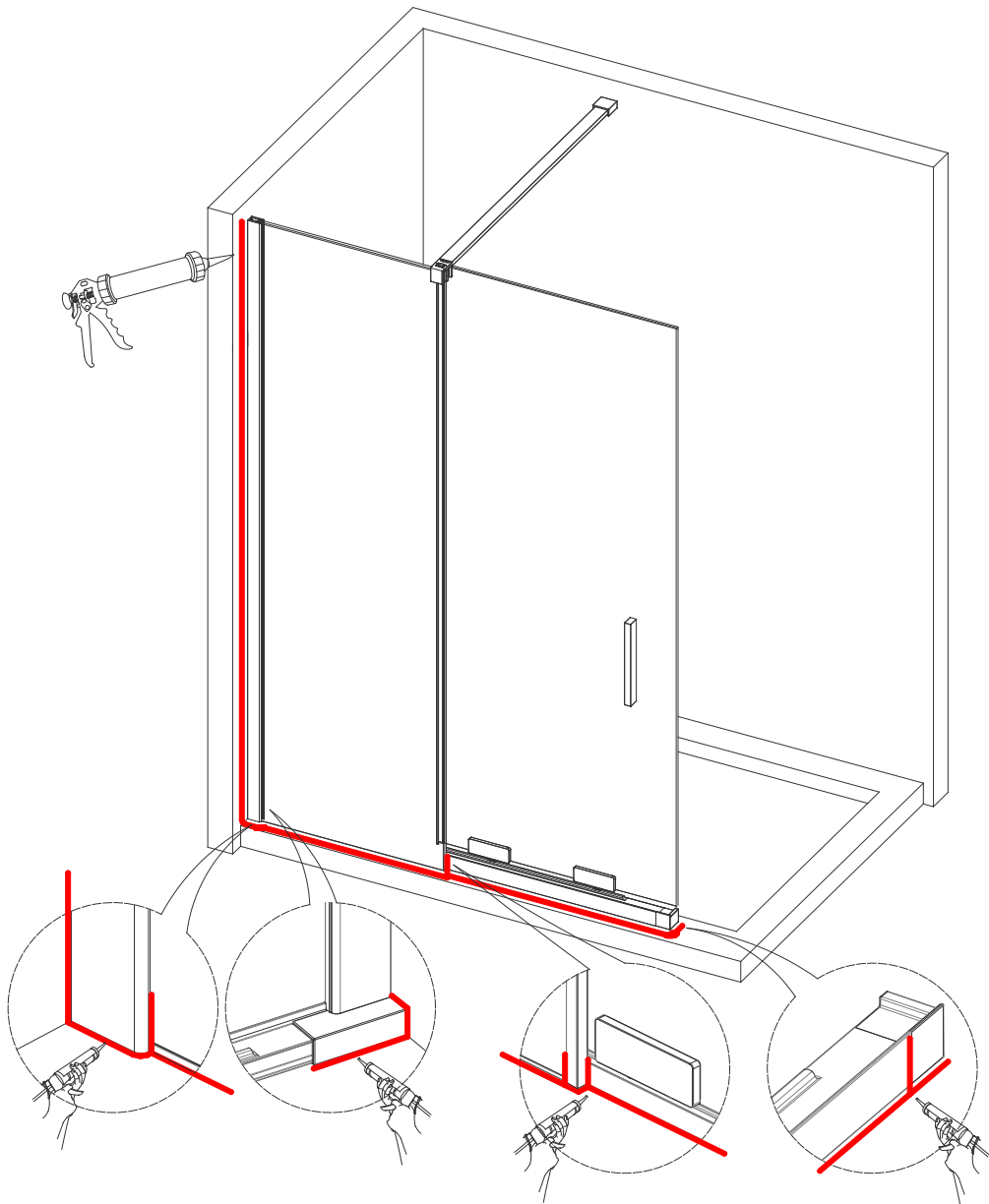


15

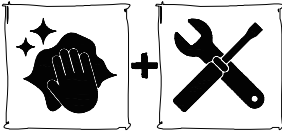


16





- EN** Do not use the shower enclosure for at least 24 hours in order to allow the silicone sealant to cure fully.
- DE** Die Duschkabine darf innerhalb von mindestens 24 Stunden nicht benutzt werden, damit die Silikonversiegelung vollständig abbinden kann.



EN Care & maintenance

DE Pflege und Wartung

EN

The golden rules for care

NOTE: Use warm soapy water and a soft damp cloth to keep the glass clean. Wipe dry with a clean cloth. Glass cleaner can be used if required. Scourers, abrasives and chemical cleaners can damage the glass and pattern, and should not be used.

In hard water areas, insoluble lime salts may be deposited on the glass. If this is allowed to build up it becomes increasingly difficult to remove and looks unsightly. Regular cleaning will minimize this effect.

- Do not attempt to cut the glass.
- Do not strike the glass with hard or pointed items.
- Regularly check moving parts such as rollers and hinges to ensure they are secure and adjusted correctly. Tighten and adjust where required. Also check all sealed joints to ensure seal has not deteriorated. Re-seal if required.

DE

Die goldenen Regeln der Pflege

HINWEIS: Zum Reinigen des Glases warme Seifenlauge und einen weichen, feuchten Lappen benutzen. Mit einem trockenen Lappen trockenwischen. Bei Bedarf kann Glasreiniger verwendet werden. Scheuerschwämme, Scheuermittel und chemische Reiniger können das Glas und die Musterung angreifen und sollten daher nicht benutzt werden.

In Gebieten mit hartem Wasser können sich Kalkablagerungen am Glas bilden. Wenn diese nicht beseitigt werden und sich immer weiter Kalk ablagert, wird es umso schwieriger, die Kalkreste zu entfernen. Nach einiger Zeit wirken diese verkalkten Stellen unansehnlich. Durch regelmäßiges Reinigen kann dem vorgebeugt werden.

- Nicht das Glas anschneiden.
- Nicht mit harten oder spitzen Gegenständen gegen das Glas stoßen.
- Bewegliche Teile wie Rollen und Scharniere regelmäßig auf festen Sitz und richtige Justage überprüfen. Ggf. nachstellen und nachziehen. Außerdem alle versiegelten Übergänge prüfen, um festzustellen, ob die Dichtungen noch intakt sind. Ggf. nachdichten.