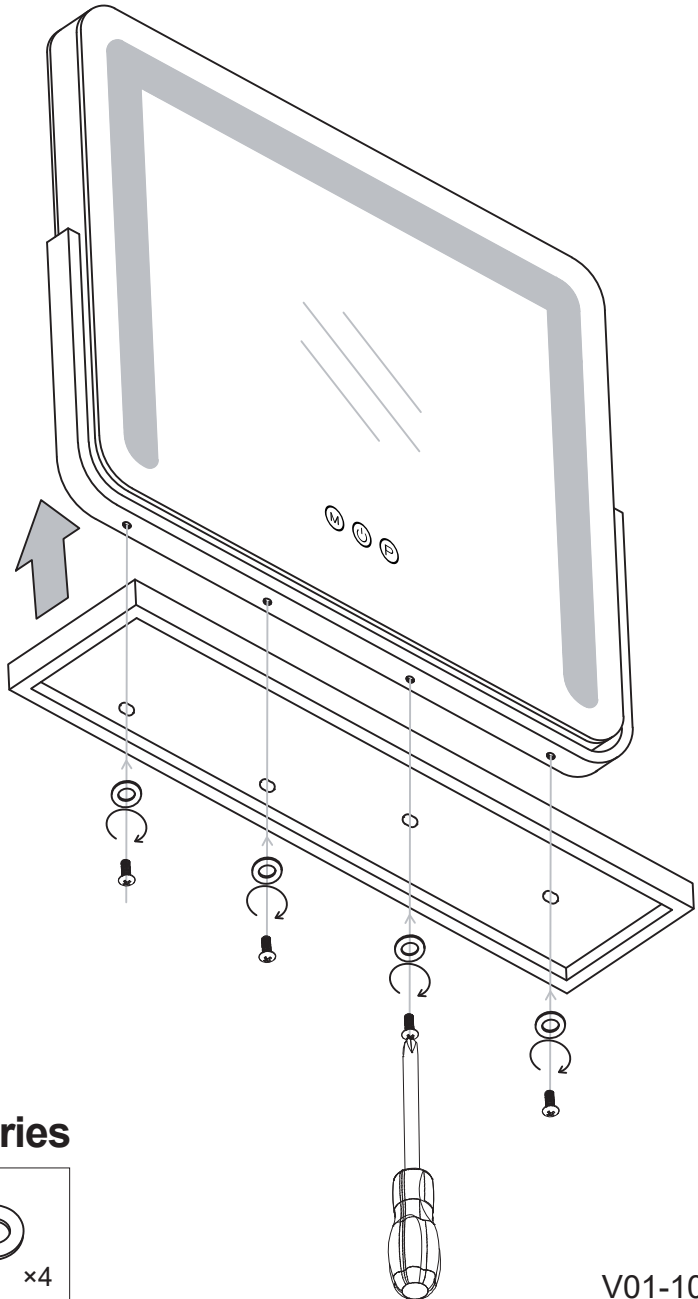


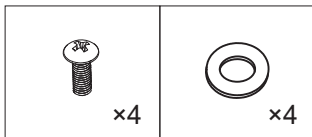
**DE** CM08CKW/CM08DKW/CM08CKB/CM08DKB

**UK** UCM08CKW/UCM08DKW/  
UCM08CKB/UCM08DKB



**DE** Zubehör

**UK** Accessories



V01-10-2022