

Drybo Plus

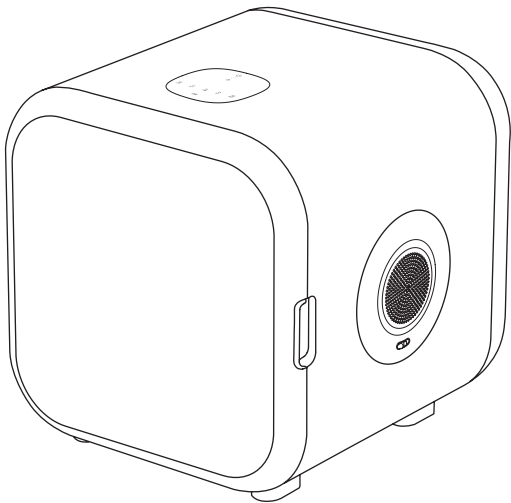
Automatic Cabin Pet Dryer

PD 50

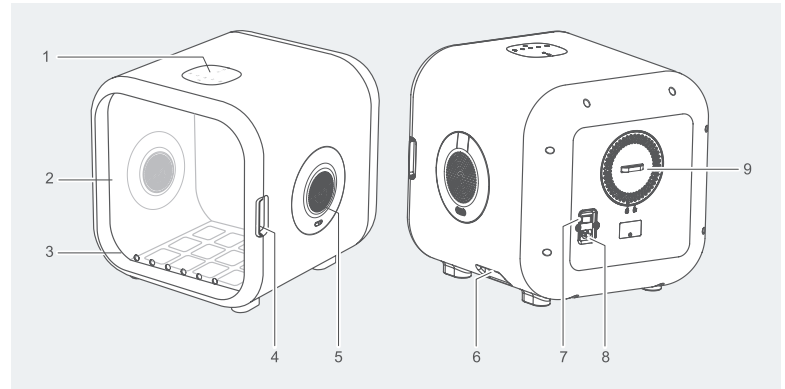
User Guide **EN**

ユーザーガイド **JP**

使用者指南 **ZH-TW**



Read this user guide carefully and keep it for future reference!



EN

Components

- 1 Control Panel
- 2 Front Door
- 3 Vent Holes
- 4 Door Handle
- 5 Petting Door
- 6 Side Handle
- 7 Power Switch
- 8 Power Socket
- 9 Dust Filter

JP

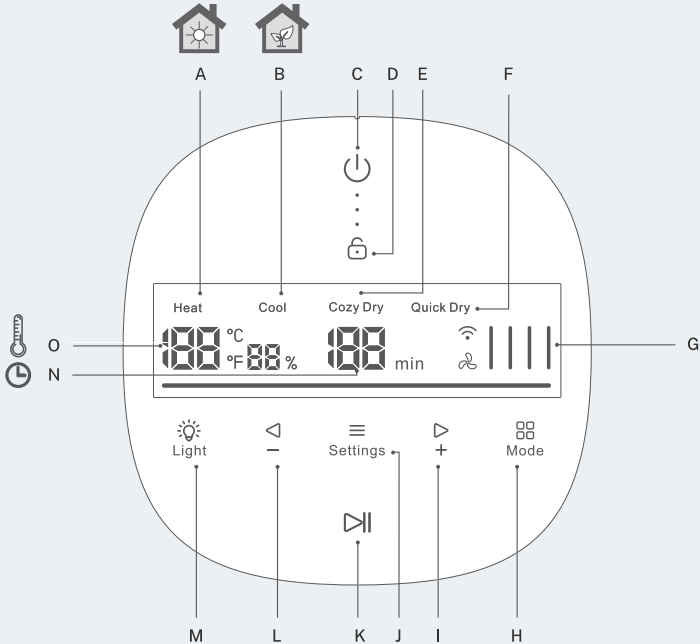
各部のなまえ

- 1 操作パネル
- 2 フロントドア
- 3 通気孔
- 4 ドアハンドル
- 5 なでなで窓
- 6 サイドハンドル
- 7 主電源スイッチ
- 8 電源コード差込口
- 9 ダストフィルター

ZH-TW

部件

- 1 控制面板
- 2 前門
- 3 排氣孔
- 4 門把手
- 5 撫撫窗
- 6 側把手
- 7 電源開關
- 8 電源插座
- 9 防塵濾網



EN

Components

- A Heat Mode
- B Cool Mode
- C Power Button
- D Lock / Unlock
- E Cozy Dry Mode
- F Quick Dry Mode
- G Speed
- H Mode
- I Increase
- J Settings
- K Start / Pause
- L Decrease
- M Light
- N Timer
- O Temperature

JP

操作パネル

- A 温風モード
- B 送風モード
- C オン/オフ
- D ロック/アンロック
- E 快適乾燥モード
- F 快速乾燥モード
- G 風速
- H モード
- I プラス
- J 設定
- K スタート・ストップ
- L マイナス
- M ライト
- N タイマー
- O 温度

ZH-TW

部件

- A 冬暖貓窩
- B 夏涼貓窩
- C 開 / 關
- D 鎖定 / 解鎖
- E 舒適烘乾
- F 快速烘乾
- G 風速
- H 模式
- I 增強
- J 設定
- K 啟動 / 暫停
- L 減弱
- M 燈光
- N 定時器
- O 溫度

SAFETY INSTRUCTIONS

✂ PLEASE READ AND FOLLOW ALL SAFETY INSTRUCTIONS BEFORE USE.

- This appliance may be used by children aged eight or over, provided that they are supervised or have been instructed on how to use the appliance safely and have understood the resulting dangers.
- Children must not play with the appliance.
- Children must not perform cleaning or user maintenance unless they are at least 15 years old and are supervised to do so.
- Please keep children under the age of 8 away from the appliance and power cord.
- Set up the appliance on an even, stable, clean, non-slip, dry, and fireproof surface in a spacious area.
- Maintain and ensure that the vent holes are not blocked at the back.
- It is advised not to set up the appliance in the immediate vicinity of the heat source.
- To avoid possible electrical shock, this appliance is FOR INDOOR HOUSEHOLD USE ONLY.
- Do NOT place the appliance OUTDOORS or on WET ground, nor allow the appliance to be put in water or other liquids.
- The socket must be earthed (protective ground contact).
- The voltage stated on the type plate must correspond to the power cord voltage.
- Disconnect the power cord plug before cleaning, maintenance, and transporting of the unit.
- The device must only be operated with the original power cord.
- Ensure the power cord is against slippage and avoid kinks.
- Don't use an extension cord or modified adapter.
- If an abnormal high temperature or sound is noticed, halt all activity on the appliance immediately and contact your dealer.
- Don't disassemble and modify the appliance in any way.

ATTENTION

- The drying function must only be used under the supervision of the owner.
- It is ideal to always start with the lowest temperature and blowing speed in order for your pet to adapt. If your pet still overreacts, stop the use of the appliance immediately.
- Please remove the petting doors when drying features are not in use, do not lock the pet inside if the petting door is not detached.
- Please consult a professional veterinary specialist first and use this product accordingly under their guidance if your pets are older or have physical or mental conditions.
- Don't transport the appliance while your pet is inside.
- The Drybo Plus must use the compliant or authorized peripheral products inside. Otherwise, it may cause damage to the product and result in a potential fire hazard.



The appliance, accessories, and packaging must be disposed of following local and national regulations.



安全についての案内

※ 本製品を使用する前に必ず以下の内容をお読みになり、正しく製品をお使いください。

- 本製品をお子様が使用する場合、8歳以上で且つ安全な使用方法について理解した大人の目の届く場所で使用してください。
- 本製品を用途以外の目的で使用しないでください。
- 本製品のクリーニングとメンテナンスをお子様を実施する場合、15歳以上で且つ、大人の目の届く場所で実施してください。
- 本製品は広く安定した、清潔で、滑りにくい、乾燥していて耐火性のある場所に設置してください。
- 通気口は内部から塞がれていないことを確認してください。
- 本製品は熱源に近いところに置かないように、注意してください。
- 漏電を避けるため、本製品の使用は家庭内のみでお願いします。
- 本製品を室外、濡れた地面、水や他の液体の中に置かないでください。
- 本製品の電源コンセントは必ずアース付きにしてください。
- 本製品に繋ぐ電源は必ず規定された電圧のものにしてください。
- 本製品を運搬、クリーニング、メンテナンスする前に、必ず電源を外してください。
- 本製品の電源コードは必ず弊社が提供しているものを使ってください。
- 電源コードはよじれていないかどうか確認して使用してください。
- 延長コードや改造したアダプターを本製品及び本製品が使用するコードに接続しないでください。
- 異常な高温又は音が確認された場合、直ぐにサポートセンターに連絡してください。
- 本製品を分解、又は改造しないでください。

ご注意

- 乾燥機能は必ず飼い主様の目の届く場所でお使いください。
- 初めて使用する際は、「送風モード」に設定の上、風速を一番低い設定にしてペットに慣れさせてください。
- ドライヤー機能を使わず、ペットハウスとして使う場合、ペットが出入りしやすくする為などで窓を取り外してください。
- 高齢のペットや健康状態に不安のあるペットは、本製品を使う前に必ず獣医師に相談してください。
- ペットが本製品の中に入っている時は、本製品を持ち上げないでください。ペットが転落する恐れがあります。
- 本製品を使う場合、本製品に付属する、純正の周辺機器を使用してください。純正の付属品を使用しない場合、製品の故障又は火災の原因となりますので注意してください。



本製品を処分、廃棄する場合、必ずお住いの自治体の案内する方法に従って処分してください。



安全須知

※ 使用前請閱讀並遵循所有安全說明。

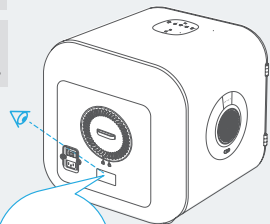
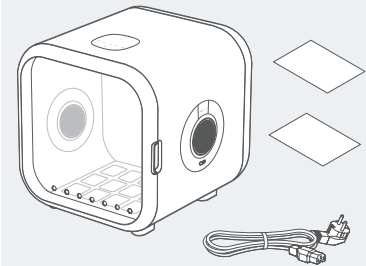
- 本設備可供 8 歲或以上的兒童使用，前提是他們受到監督或已接受有關如何安全使用本設備的指導，並瞭解由此產生的危險。
- 兒童不得玩耍本設備。
- 兒童不得對本設備進行清潔或維護，除非他們已經年滿 15 周歲並受到監督。
- 請讓 8 歲以下的兒童遠離本設備和電源線。
- 將本設備安放在寬敞、平坦、穩固、清潔、防滑、乾燥和防火的地面上。
- 確認設備器背面通風口是否堵塞。
- 請勿將設備放置在緊鄰熱源的位置。
- 為避免可能的電擊，本設備僅供家庭室內使用。
- 請勿將設備放在室外或潮濕的地面上，也請勿將設備放入水中或其他液體中。
- 電源插座必須接地保護。
- 設備銘牌上註明的電壓必須與電源電壓相對應。
- 在清潔、維護和運輸設備之前，請斷開電源插頭。
- 本設備只能使用原裝電源線進行操作。
- 確保電源線沒有打結。
- 請勿使用延長線或修改後的變壓器。
- 如果發現異常高溫或聲音，請立即停止使用設備並聯繫您的經銷商。
- 請勿以任何方式拆卸和修改本設備。

注意

- 只有在主人的監督下才能使用烘乾功能。
- 給寵物烘乾時，從最低的溫度和風速開始，讓寵物適應。如果您的寵物仍然反應過度，請停止使用本設備。
- 不用烘乾功能時，請拆下自動烘乾箱的側窗。如果側窗未拆卸，請勿將寵物鎖在裡面。
- 如寵物年齡較大、行動不便、患有生理或心理疾病等情況，請諮詢專業的獸醫並在獸醫的指導下方可使用本設備。
- 當寵物在設備內時，請勿搬動或移動本設備，防止寵物跌落受傷。
- 在 Drybo Plus 內部必須僅使用標配的附件或經授權的外圍產品。否則，可能會對設備造成損壞，甚至引起火災。
- 取得審驗證明之低功率射頻器材，非經核准，公司、商號或使用者均不得擅自變更頻率、加大功率或變更原設計之特性及功能。
- 低功率射頻器材之使用不得影響飛航安全及干擾合法通信；經發現有干擾現象時，應立即停用，並改善至無干擾時方得繼續使用。
- 前述合法通信，指依電信管理法規定作業之無線電通信。
- 低功率射頻器材須忍受合法通信或工業、科學及醫療用電波輻射性電機設備之干擾。



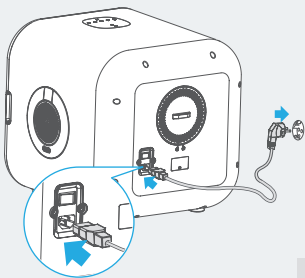
本裝置、相關配件和包裝必須按照當地和國家法規進行處理。



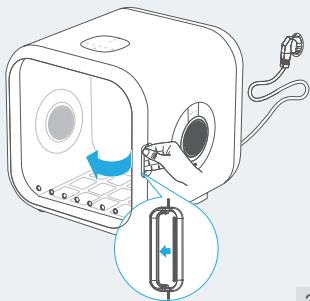
AC Voltage Input

1

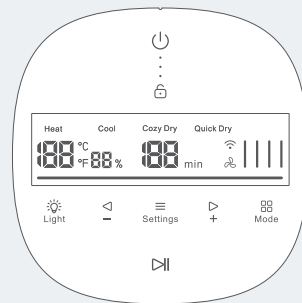
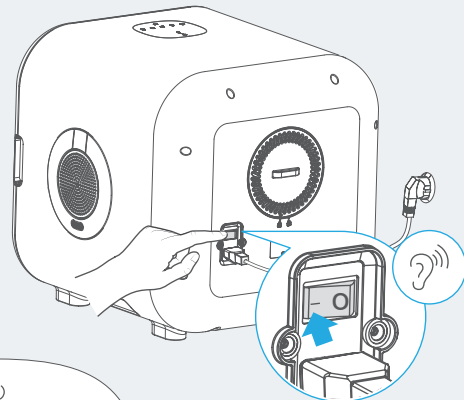
- Add "Connect the power cord"
- 電源コードを接続します。
- 連接電源線



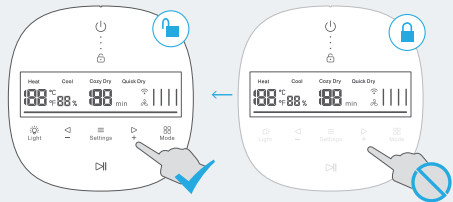
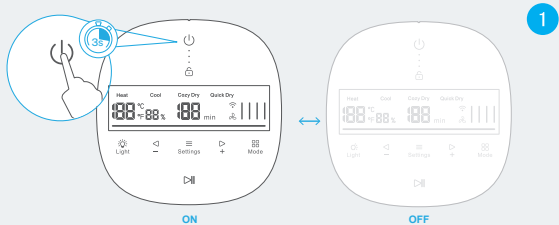
2



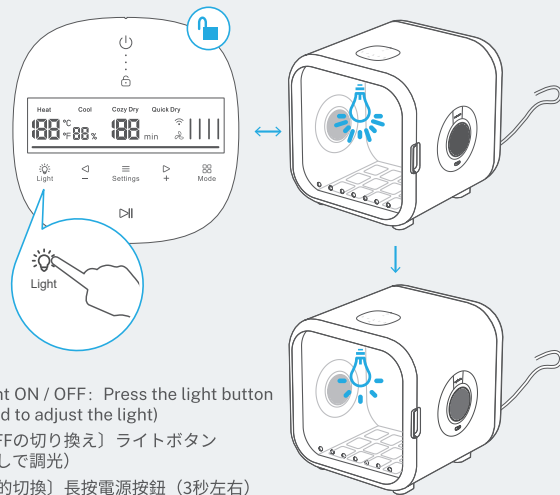
3



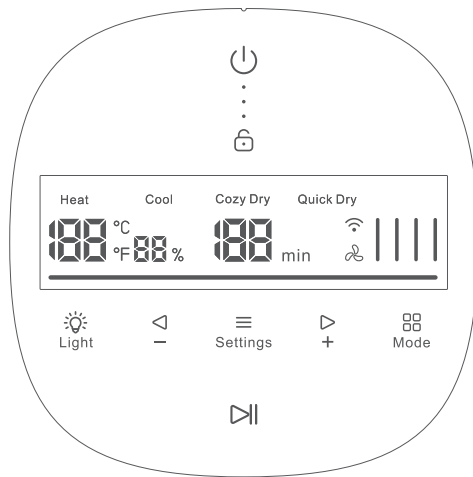
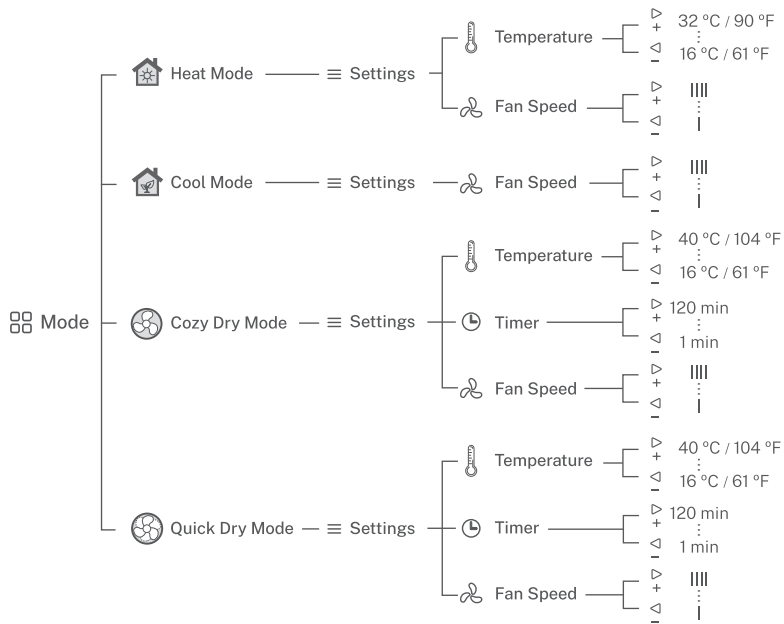
- Turn on the power switch
- 主電源スイッチをONにします。
- 開啟主電源開關



- Switching power ON / OFF: Press and hold the power button (about 3 seconds)
 - 〔電源ON/OFFの切り換え〕 電源ボタン長押し (3秒程度)
 - 〔電源ON/OFFの切換〕 長按電源按鈕 (3秒左右)
- Switching operation panel lock / unlock: After pressing the power button, press the lock button.
 - 〔操作パネルロック/ロック解除の切り換え〕 電源ボタンを押した後、ロックボタンを押す
 - 〔操作面板鎖定/解鎖の切換〕 按下電源按鈕後，按鎖定按鈕



- Switching light ON / OFF: Press the light button (press and hold to adjust the light)
- 〔ライトON/OFFの切り換え〕 ライトボタンを押す (長押しで調光)
- 〔電源ON/OFFの切換〕 長按電源按鈕 (3秒左右)

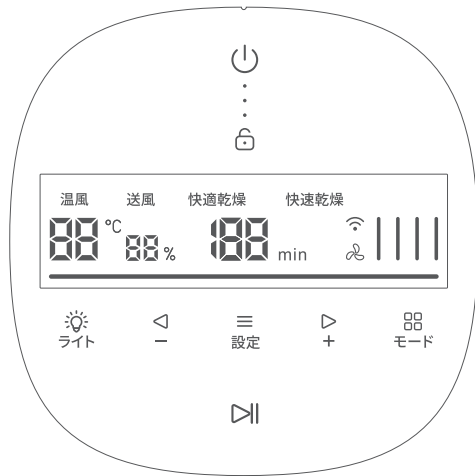
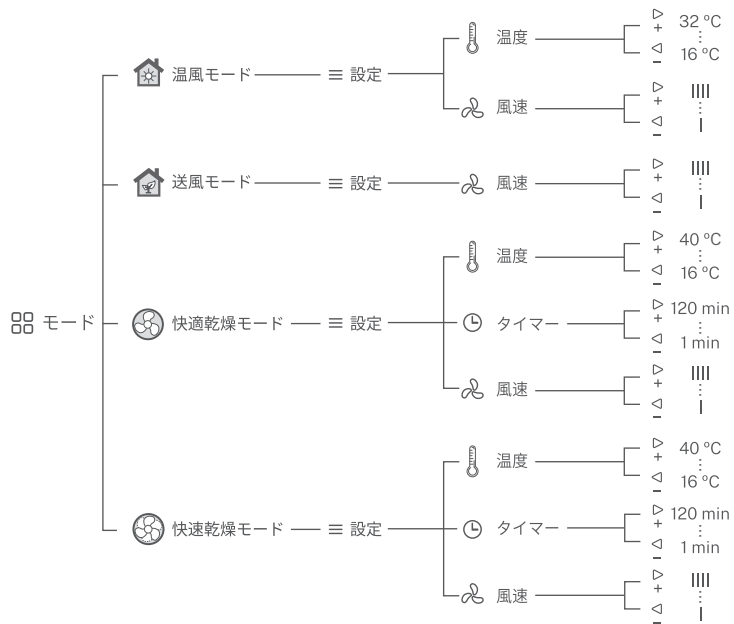


Mode Settings navigation:

- Press to select the preset mode. The selected mode is then shown in a highlighted status.
- Press to select available parameters. And the selected parameter will flash afterward.
- Increase or decrease the value of the parameters, press by pressing the or .
- Press to run the selected mode.

The temperature unit shown on the Control Panel of the Drybo Plus is changeable. Please keep pressing , and at the same time until the temperature unit is changed successfully.

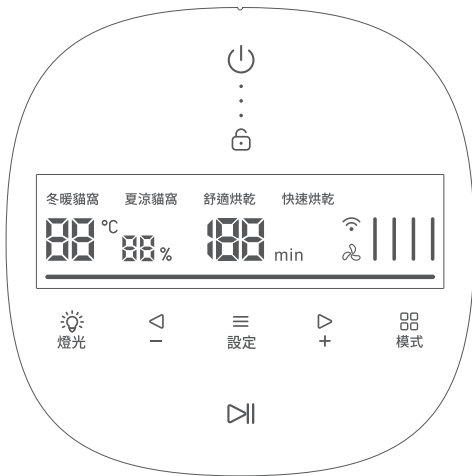
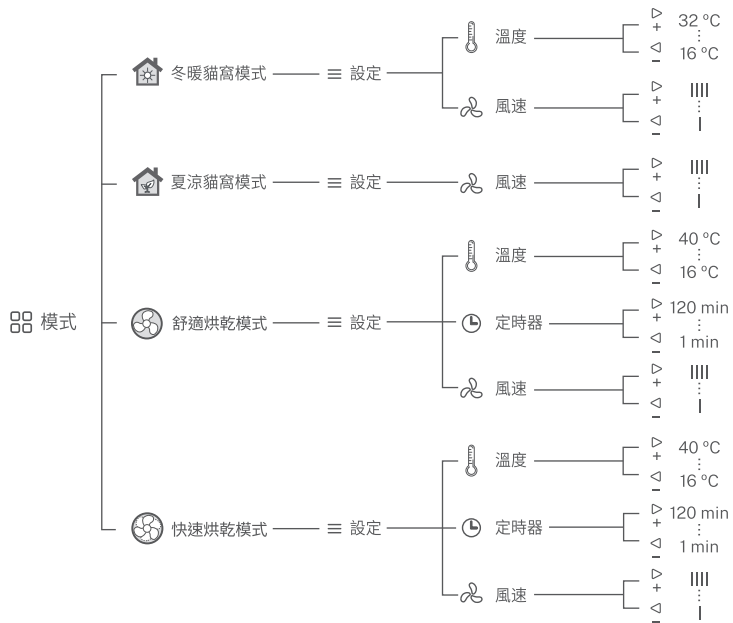
Please note: This appliance does not include a cooling function. If the dryer temperature is set below room temperature, the appliance will deliver an unheated airflow.



操作パネルガイド:

- ☞ **モード** を押して設定したいモードを選択します。選択されたモードはハイライトで示されます。
- ☞ **設定** を押して操作する項目を選択します。選択された項目は点滅で表示されます。
- ☞ 値の増加/減少は **+ / -** を押して選択します。
- ☞ **▶||** を押して選択されたモードを実行します。

注意: 本製品には冷却機能がありません。室温より低い温度を設定した場合でも、室温の風が送られます。



模式設置指南：

- ☞ 按 **☰ 模式** 選擇模式。選定的模式呈常亮狀態。
- ☞ 按 **☰ 設定** 選擇可選參數，選定的參數呈閃爍狀態。
- ☞ 按 **▷** 或 **◁** 升高或降低所選參數數值。
- ☞ 按 **▶** 啟動所選模式。

注意：本設備無冷卻功能。如果您將溫度數值設置在室溫以下，設備將吹出自然風。



Heat Mode

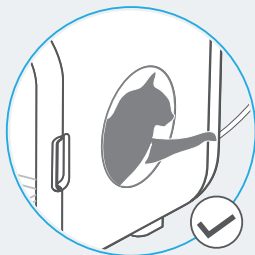
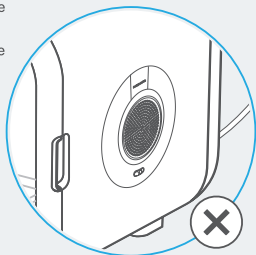


Cool Mode

When the pet bed mode is on

ハウスとして使用する際に設定します。

作為貓窩使用時



- When using it as a pet bed, please remove the petting doors.
- ペットハウスとして使用する場合は、なでなで窓を取り外してください。
- 作為寵物窩使用時，請取下“撻撻窗”。



Cozy Dry Mode

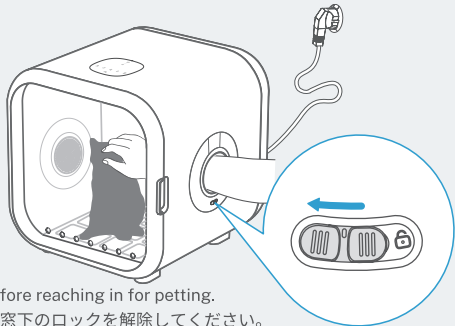


Quick Dry Mode

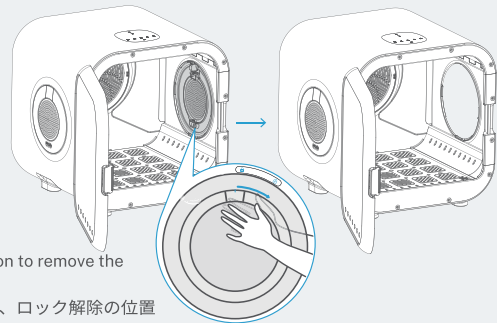
When the drying mode is on

ドライヤーとして使用する際に設定します。

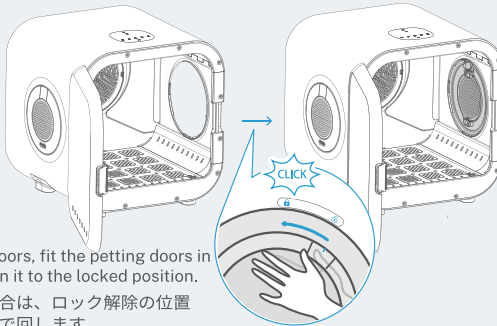
作為烘乾箱使用時



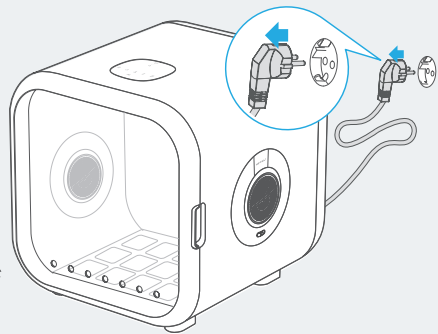
- Please unlock the petting doors before reaching in for petting.
- なでなで窓から手を入れる場合は、窓下のロックを解除してください。
- 請先解除窗下的鎖，再把手從窗戶伸進去撫摸寵物。



- Turn it to the unlocked position to remove the petting doors.
- なでなで窓を取り外す場合は、ロック解除の位置まで回します。
- 作為寵物窩使用時，請取下“撻撻窗”。



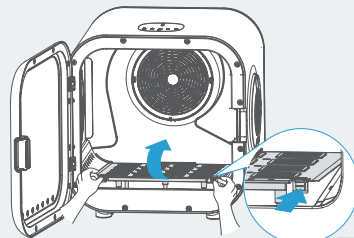
- When installing the petting doors, fit the petting doors in the unlocked position and turn it to the locked position.
- なでなで窓を取り付ける場合は、ロック解除の位置で窓をはめ、ロックの位置まで回します。
- 安裝“撻撻窗”時，在解鎖的位置把“撻撻窗”套上後，再將卡扣轉動到鎖的位置。



- Make sure to unplug the power cord before cleaning.
- クリーニングする際は必ず電源コードを抜いてください。
- 清洗前請務必拔掉電源線。

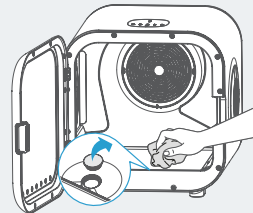


- Remove the base plate.
- 床を取り外します。
- 拆下底板。

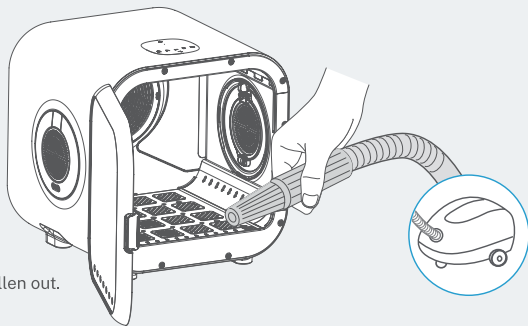


1

- If water has accumulated, drain it from the drain and then wipe it with water.
- 水が溜まっていれば排水口から抜き、その後水拭きをします。
- 如果有積水，請把排水孔塞取出，然後用濕抹布擦乾淨箱體內部。

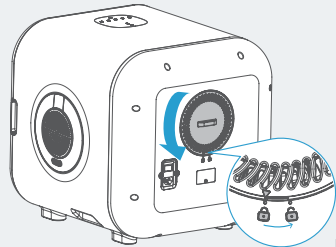


2



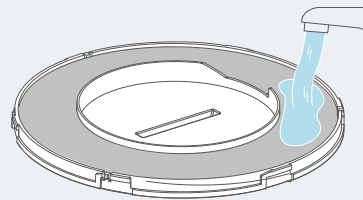
- Clean the hair that has fallen out.
- 抜けた毛を掃除します。
- 清理掉的毛。

- Rotate the dust filter to remove it.
- ダストフィルターを回して取り外します。
- 旋轉取下濾網罩。



3

- Rinse the filter with water.
- フィルターは水洗いしてください。
- 請用水清洗濾棉。



4

Troubleshooting Form

Error Description	Solution
The appliance won't turn on	- Check power cord connection and power switch. - Proceed to press the power button multiple times to determine the response.
Fail to reach the preset temperature	- Check if the vicinity temperature is too low (Recommended RT: 5-35°C/41-95°F). - Attempt to switch off the appliance and wait for 10 seconds. - Restart the appliance.
The inside temperature is too high	- Check if the vicinity temperature is too high (Recommended RT: 5-35°C/41-95°F). - Attempt to switch off the appliance and wait for 10 seconds. - Restart the appliance.
The drying performance is poor	- It is recommended to try and increase the temperature and fan speed. - Please check if the ambient humidity is too high.
Error 1 (E1): Heater fault	- Switch off the appliance by using the power switch and wait for 10 seconds. - Restart the appliance.
Error 2 (E2): Fan fault	- Switch off the appliance by using the power switch and wait for 10 seconds. - Restart the appliance.
Error 3 (E3): Temperature sensor fault	- Switch off the appliance by using the power switch and wait for 10 seconds. - Restart the appliance.
Error 4 (E4): A/D board fault	- Switch off the appliance by using the power switch and wait for 10 seconds. - Restart the appliance.

If the solutions included above fail to resolve relevant malfunctions, please get in touch with your dealer.

トラブルシューティング

エラーの説明	対処方法
製品が起動しない	- 電源コードの接続状況及び主電源スイッチがオンになっているか確認してください。 - 電源ボタンを長押ししてください。
設定温度にならない	- 環境温度を確認してください。 (推奨環境温度: 15 - 30 °C) - 本製品の電源を切り、10秒間位停止した後、再起動してください。
内部温度が高すぎる	- 環境温度が高すぎないかどうか確認してください。 (推奨環境温度: 15 - 30 °C) - 本製品の電源を切り、10秒間位停止した後、再起動してください。
乾燥効果が悪い	- 温度と風速を上げてください。 - 環境湿度が高すぎないかどうか確認してください。
エラー1 (E1): ヒーターの異常	- 本製品の電源を切り、10秒間位停止した後、再起動してください。
エラー2 (E2): ファンの故障	- 本製品の電源を切り、10秒間位停止した後、再起動してください。
エラー3 (E3): 温度センサー異常	- 本製品の電源を切り、10秒間位停止した後、再起動してください。
エラー4 (E4): ドライバーボード異常	- 本製品の電源を切り、10秒間位停止した後、再起動してください。

もしも上記の対策で問題が改善されない場合は、サポーターセンターに連絡をお願いいたします。

故障排查表

故障描述	處理措施
無法開機	- 檢查電源線的連接和電源開關。 - 長按電源鍵。
設備內溫度無法上升	- 檢查設備周邊溫度是否過低（建議室溫：5°C-35°C） - 關閉電源，10 秒鐘後重新開機。
設備內溫度過高	- 檢查設備周邊溫度是否過高（建議室溫：5°C-35°C） - 關閉電源，10 秒鐘後重新開機。
烘乾效果不佳	- 升高溫度和風速設定。 - 檢查設備周邊濕度是否過高。
錯誤代碼 E1: 加熱器異常	- 關閉電源並等待 10 秒鐘。 - 重新開機。
錯誤代碼 E2: 風機異常錯	- 關閉電源並等待 10 秒鐘。 - 重新開機。
錯誤代碼 E3: 感測器故障	- 關閉電源並等待 10 秒鐘。 - 重新開機。
錯誤代碼 E4: 驅動板故障	- 關閉電源並等待 10 秒鐘。 - 重新開機。

如果上述操作無法解決故障，請聯系您的經銷商。

WARRANTY

Dear customer, thank you for choosing Homerunpet Drybo Plus: Automatic Pet Dryer Cabin of our company. Please read the instructions below carefully before using: Homerunpet offers a one-year limited warranty from the original date of purchase and Homerunpet requires presentation of the original proof of purchase to ascertain the date. Replacement products or repaired parts will be warranted only for the unexpired portion of the original warranty. This warranty is valid only under normal operating conditions for which the unit is intended. This limited warranty does not apply to any defect resulting from negligence, accident, misuse, or any other reason beyond Homerunpet's control, including but not limited to: failure to follow the product instructions and service manual, improper or inadequate maintenance, connection to improper power supply, unauthorized product modification, fire, lightning, flood, or other external causes. Be sure to maintain the appliance per the instructions. The motor is factory sealed; tampering will void the warranty. For warranty service and more information, contact support@homerunpet.com

保証サービス

この度はHomerunpet Drybo Plusドライヤーハウスをご購入いただきまして誠にありがとうございます。本製品は、ご購入日から1年間の保証サービスを提供しております。保証サービスの提供には、ご購入日を証明できる領収書、レシートの提示が必要です。交換した製品または修理後の製品については、最初のご購入時の保証期間が適用されます。この保証は、正常な使用状況で故障した場合のみ有効です。

お客様の過失、事故、誤使用に起因する損傷又は以下の場合については適用されません。

- ①本体ラベル、ユーザーガイドに従わなかった。
- ②不適切なメンテナンス。
- ③不適切な電源の接続や不当な改造。
- ④火災、落雷、洪水、その他の外的要因。

また、本製品のモーターは工場で密封されており、改ざんすると保証が無効になります。保証サービスの詳細についてはこちらにお問い合わせください: support.japan@homerunpet.com

保修

尊敬的客戶，感謝您選擇我公司的霍曼Drybo Plus寵物烘乾箱。使用前請認真閱讀以下說明：霍曼提供自原始購買日起一年的有限保修，並且霍曼需要出示原始購買憑證以確定日期。更換的產品或維修部件將僅針對原保修的未到期的部分提供保修。本保修在按照預期用途正常操作條件下有效。本保修不適用於因疏忽、事故、錯誤使用或超出霍曼控制範圍的任何其他原因而導致的任何缺憾，包括但不限於：未遵循產品說明和服務手冊，維護不當或維護不及時，連接到不正確的電源，未經授權的產品修改、火災、閃電、洪水或其他外部原因。必須按照本說明對機器進行維護。電機出廠時已密封；篡改將使保修失效。有關保修服務和更多信息，請聯系 hi@ihomerunpet.com

Product Specifications

Drybo Plus Automatic Cabin Pet Dryer

Model: PD50

Nominal Voltage: 100-120 V~ / 220-240 V~

Rated Frequency: 50 / 60 Hz

Rated Power: 350 W

Product Size: 18.4 × 17.2 × 17.1 inch

Net Weight: 19.4 lb

Gross Weight: 23.8 lb

Material: ABS

Color: White

製品仕様

Drybo Plus 自動箱型ペットドライヤー

製品タイプ: PD50

定格電圧: 100 V~

定格周波数: 50 / 60 Hz

消費電力: 350 W (平均)、700 W (最大)

製品サイズ: 467 × 437 × 436 mm

製品正味重量: 8.8 kg

製品総重量: 10.8 kg

製品材質: ABS

色: 白

產品規格

霍曼Drybo Plus寵物烘乾箱

產品系列: PD50

額定電壓: 110 V~

額定頻率: 60 Hz

額定功率: 350 W

產品尺寸: 467 × 437 × 436 mm

產品淨重: 8.8 kg

產品毛重: 10.8 kg

產品材質: ABS

產品顏色: 白色

Designed and Manufactured By:
Shenzhen Qianhai Homerun Smart Technology Co., Ltd
582 Huangpu East Avenue, Tianhe District, Guangzhou, China

MADE IN CHINA

MORE INFORMATION
HOMERUNPET.COM

