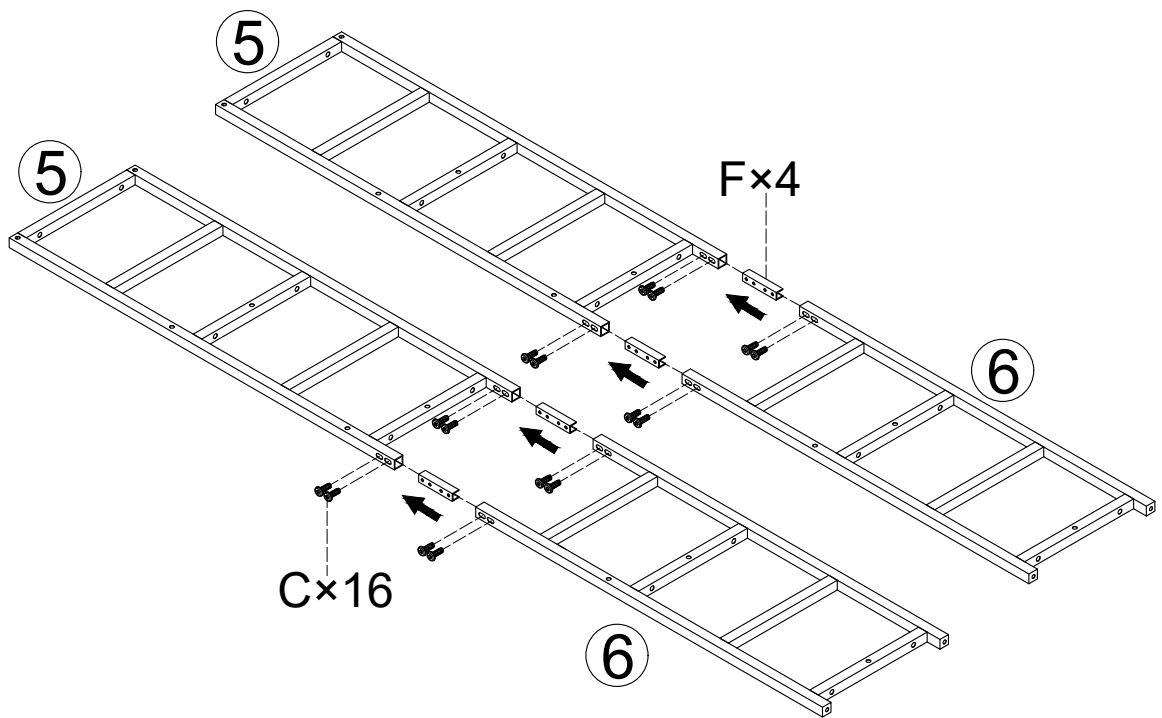


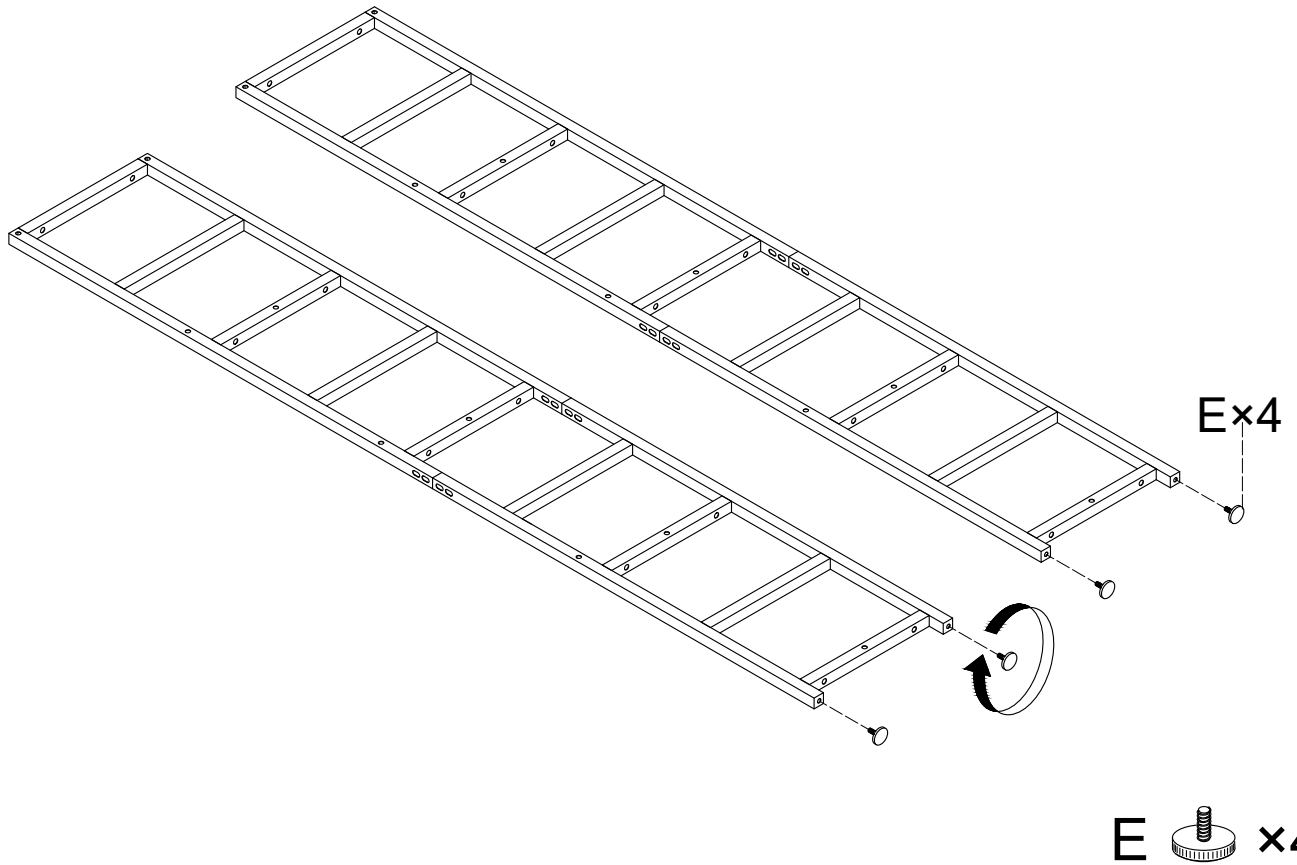


1

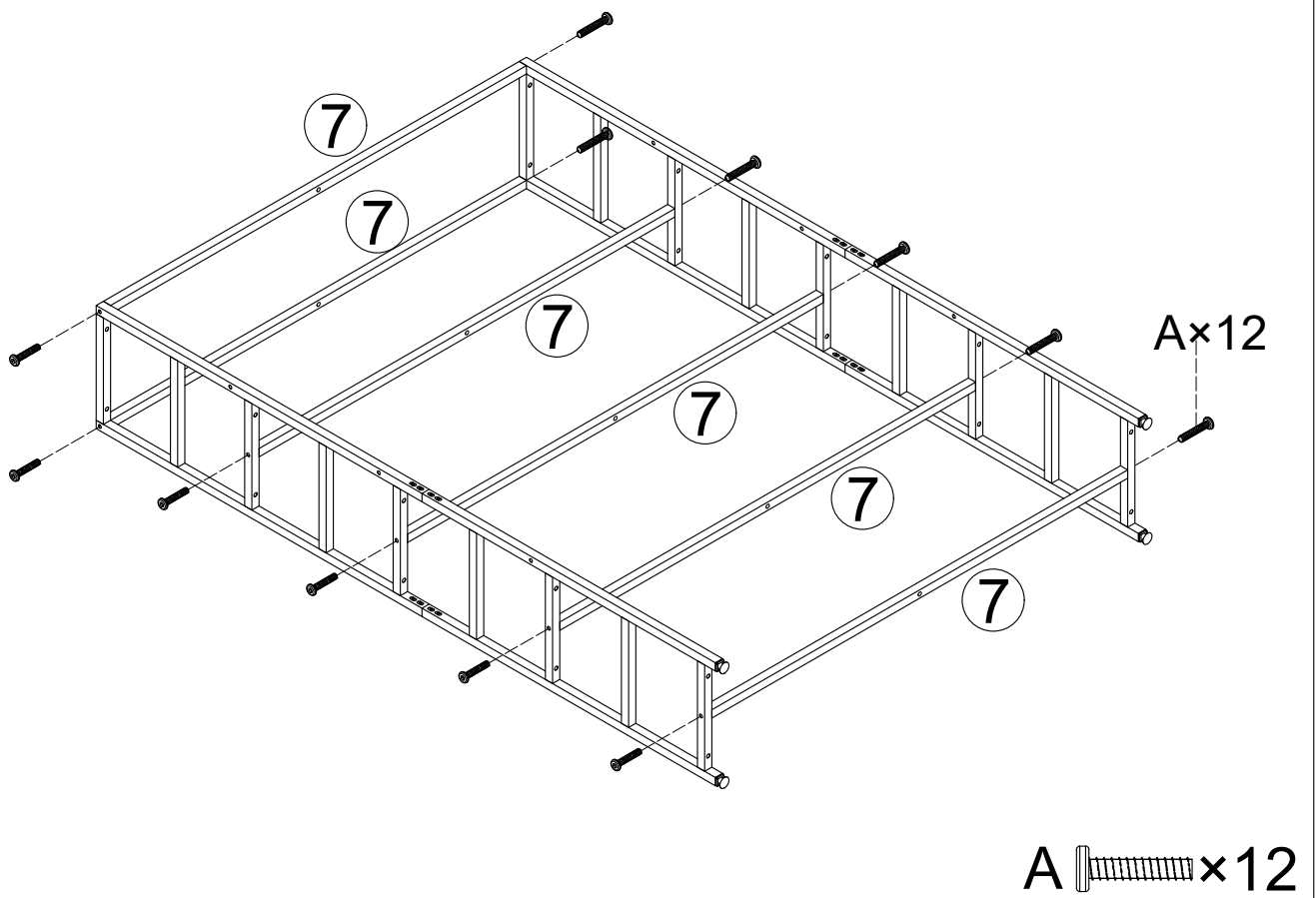


C  x16
 F  x4

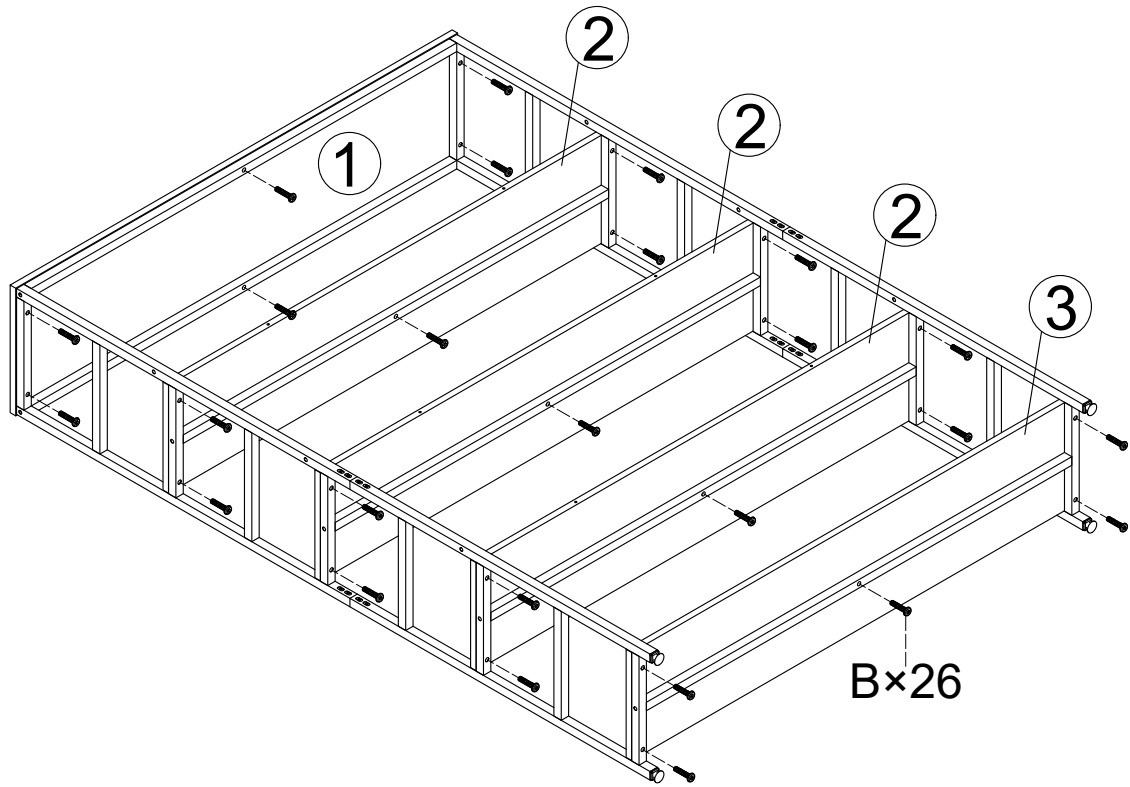
2



3

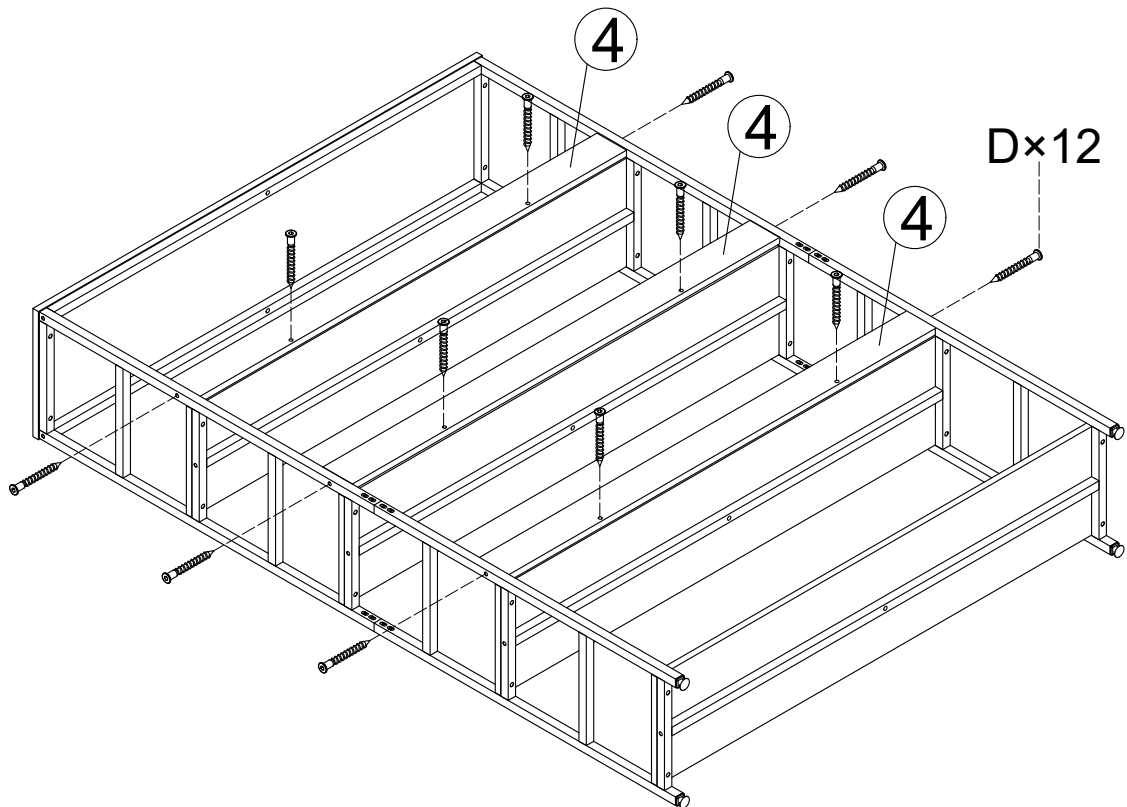


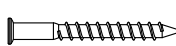
4



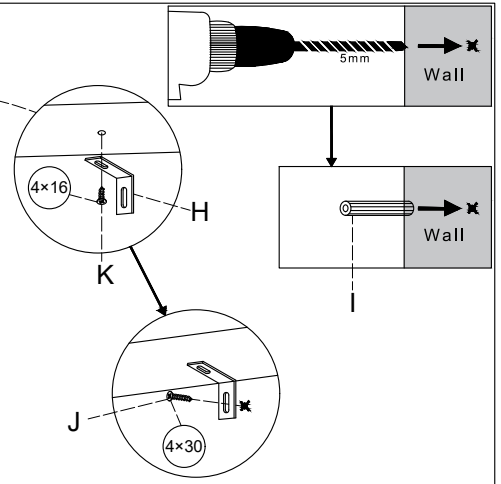
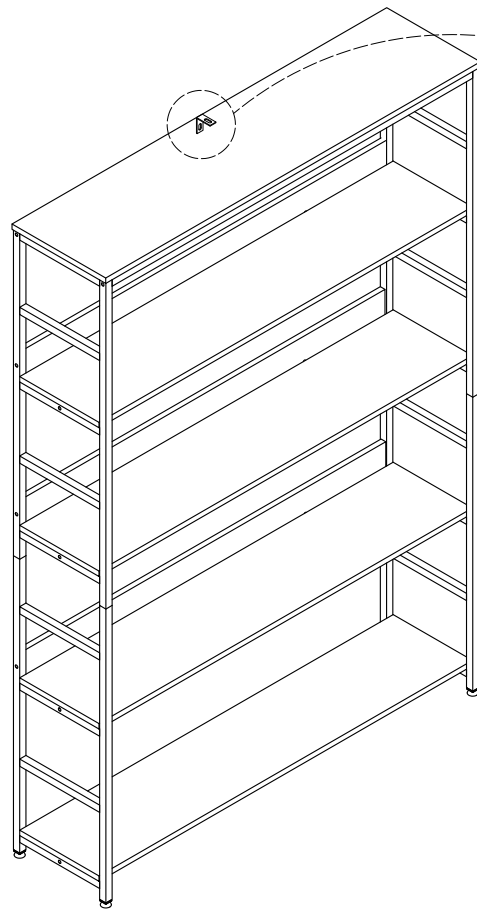
B  $\times 26$





5



D  $\times 12$

6



- H  ×1
- I  ×1
- J  ×1
- K  ×1

7

