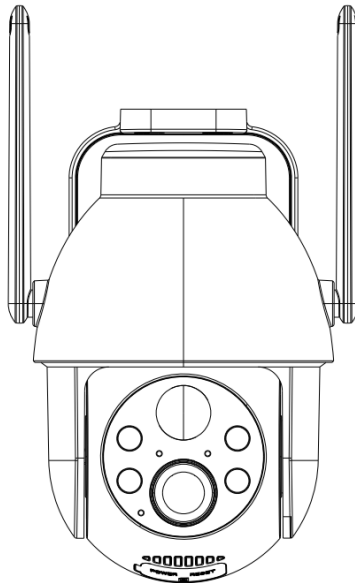


Telecamera di Sicurezza PTZ Wireless con Batteria Ricaricabile

User Guide



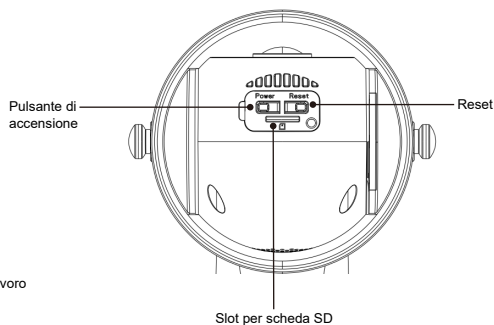
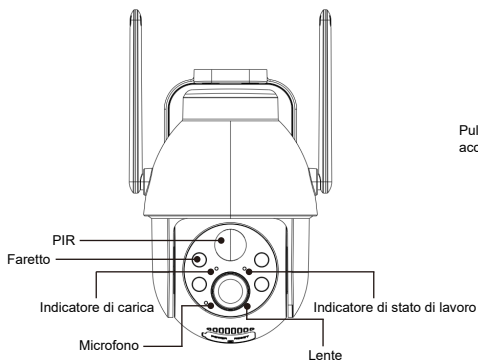
E-mail: service@cococamtech.com

Website: www.cococamtech.com

Indice

1. Dettagli del prodotto -----	40
2. Installazione della telecamera -----	41
3. Installazione dell'applicazione Cococam -----	41
4. Accendere la telecamera -----	43
5. Aggiungere la telecamera -----	43
6. Menu dispositivo -----	45
7. Rilevamento PIR -----	47
8. Notifica push dell'allarme e riproduzione -----	47
9. Condizioni ottimali per la visione notturna -----	49
10. Informazioni importanti per ridurre i falsi allarmi -----	49
11. Riproduzione video e scheda micro SD -----	50

1. Dettagli del prodotto

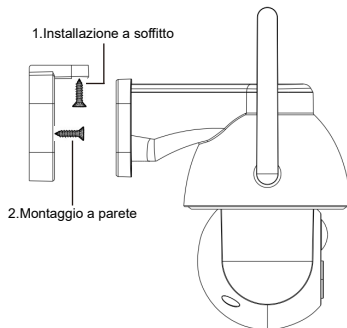


No.	Pulsanti della telecamera	Funzionamento
1	Pulsante di accensione	Tenere premuto il tasto per cinque secondi per accendere e spegnere il dispositivo.
2	Pulsante di accensione	Premere rapidamente per un secondo per risvegliare la telecamera dalla modalità standby.
3	Tasto di reset	Tenere premuto per cinque secondi per resettare e riavviare la telecamera.
No.	LED Status	Funzionamento
1	Rosso lampeggiante lento	In attesa della connessione Wi-Fi, iniziare ad aggiungere i dispositivi.
2	Rosso lampeggiante veloce	Connessione Wi-Fi.
3	Rosso fisso	La rete è anormale.
4	Blu fisso	Wi-Fi connesso. La telecamera funziona normalmente.

2. Installazione della telecamera

Fissare la staffa, quindi installare la telecamera.

1. Se la parete è in legno, è possibile utilizzare i chiodi forniti con il prodotto per fissare la staffa alla parete.
2. Se si tratta di una parete di cemento o di piastrelle di ceramica, utilizzare un trapano elettrico per praticare un foro nella parete e quindi installare la staffa con la vite a espansione fornita con il prodotto.



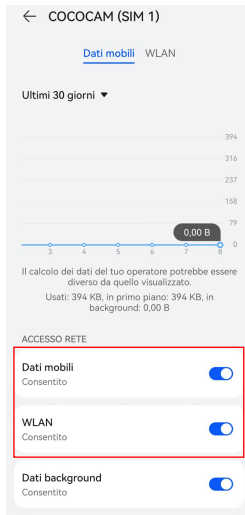
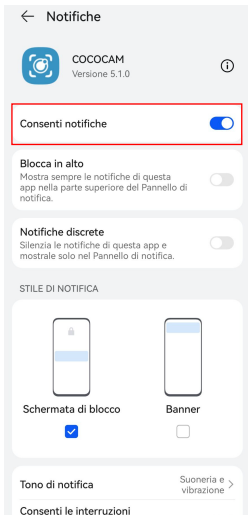
3. Installazione dell'applicazione Cococam

Cercare "Cococam" nell'app store o su GooglePlay o scansionare il codice QR per scaricare e installare l'app sul proprio telefono.



ATTENZIONE: quando si utilizza l'applicazione per la prima volta, attivare le due autorizzazioni riportate di seguito.

1. Consentire a Cococam l'accesso ai dati cellulari e alla LAN wireless, altrimenti non sarà possibile aggiungere la telecamera.
2. Consentire a Cococam di ricevere messaggi push, altrimenti il telefono non riceverà notifiche quando viene rilevato un movimento o viene attivato l'allarme acustico.



3.1 Registrazione dell'account:

I nuovi utenti devono registrarsi via e-mail. Fare clic su "Registrati" e seguire i passaggi per completare la registrazione e accedere.

3.2 Aiuto e feedback:

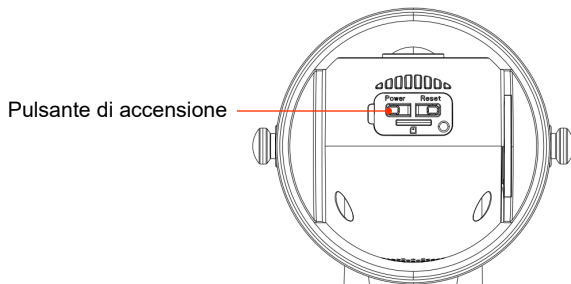
Per problemi o domande sul prodotto. Per problemi o domande sul prodotto, inviare un'e-mail a service@cococamtech.com con il numero di modello del prodotto. Vi risponderemo entro 24 ore.



Help & Feedback

4. Accendere la telecamera

Premere il pulsante di accensione per cinque secondi per accendere la telecamera. ISe non si accende, collegare l'adattatore di alimentazione DC5V 1A/2A e caricare la telecamera per 15 minuti prima di riprovare. La telecamera è accesa quando la spia sotto l'obiettivo lampeggia lentamente.



5. Aggiungere la telecamera

Prima dell'uso:

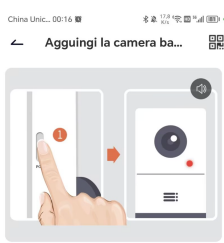
- 1) Inserire la scheda Micro SD prima dell'accensione, altrimenti la scheda Micro SD non verrà rilevata.
- 2) Assicurarsi che la telecamera e il telefono si trovino a una distanza compresa tra 30 e 100 cm dal router per la connessione Wi-Fi.
- 3) Nota: se la telecamera non supporta il 5G, utilizzare la rete 2.4G.



Toccare '+' per aggiungere il dispositivo



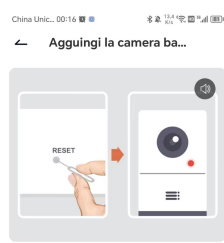
Selezionare la batteria della telecamera



Tenere premuto il pulsante di accensione del dispositivo per avviare il dispositivo

- Premere il tasto [batteria fotocamera] per riattivare il dispositivo se è addormentato.
- Resta vicino al router per il segnale migliore

Accendere la telecamera



Si prega di ripristinare il dispositivo

- Premere il tasto RESET sul dispositivo per 4-5 secondi (si prega di consultare il manuale utente per maggiori dettagli)
- L'indicatore LED emetterà una luce rossa lampeggiante

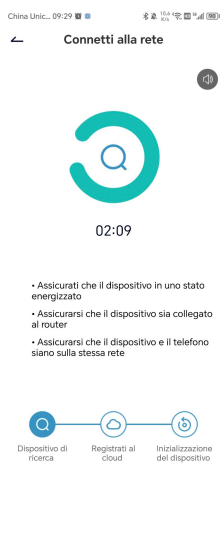
Reimpostare il dispositivo



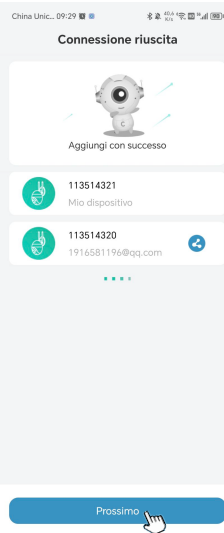
Inserire la password Wi-Fi



Scansione del codice QR

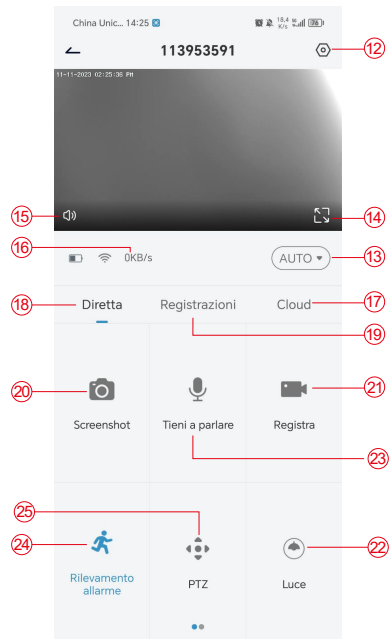
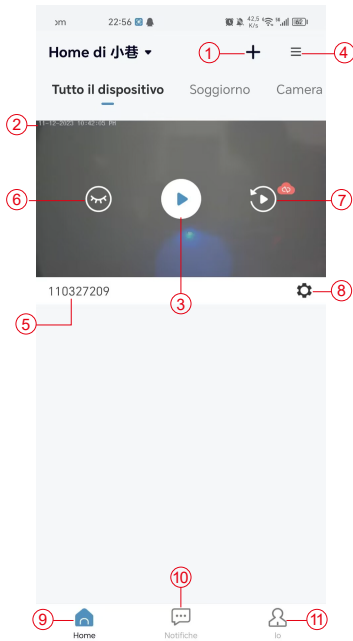


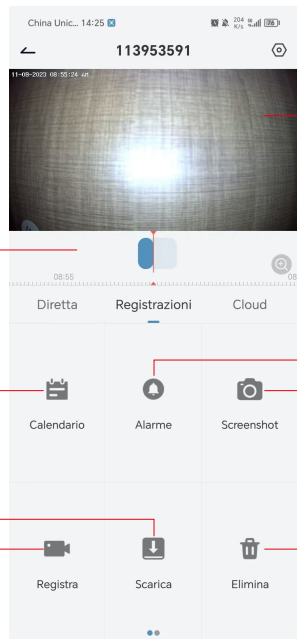
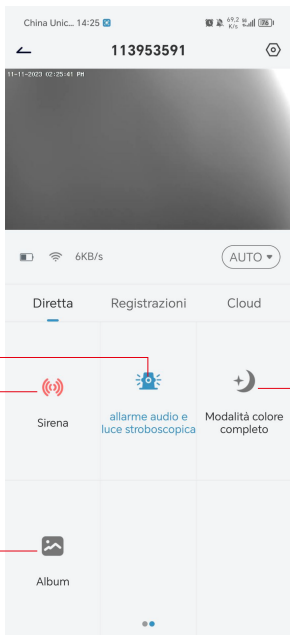
Attendere la connessione



Dispositivo aggiunto

6. Menu dispositivo





1. Aggiungi telecamera
2. Ora della telecamera
3. Visualizzazione in tempo reale
4. Multi-schermo
5. Nome della telecamera
6. Aprire e nascondere la vista
7. Riproduzione
8. Menu impostazioni
9. Elenco dei dispositivi
10. Messaggi
11. Il mio profilo
12. Impostazioni della telecamera

13. Opzioni SD e HD
14. Opzione schermo intero
15. Altoparlante
16. Velocità di trasmissione
17. Riproduzione in cloud
18. Anteprima
19. Riproduzione locale
20. Pulsante Screenshot
21. Registrazione
22. Interruttore a luce bianca
23. Opzione interfono,
premere a lungo per parlare
24. Rilevamento del movimento

25. Controllo PTZ
26. Interruttore di allarme
27. Allarme acustico e visivo
28. Modalità a colori
29. Album fotografico
30. Riproduzione video
31. Riproduzione dei record di allarme
32. Selezione della data dell'allarme
33. Selezione dei punti di allarme
34. Schermate
35. Registrazione video
36. Scaricare video
37. Cancellare i video del giorno

7. Rilevamento PIR

Campo di rilevamento del sensore PIR

L' "Impostazione allarme" del PIR è attiva per impostazione predefinita e la sensibilità predefinita è alta, ma è regolabile: "Dispositivo"->"Impostazioni"->"Impostazione allarme". La distanza di rilevamento è di 10 metri.

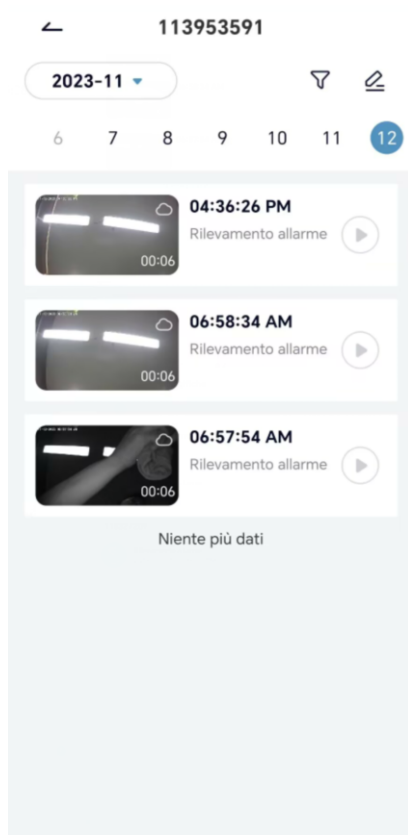
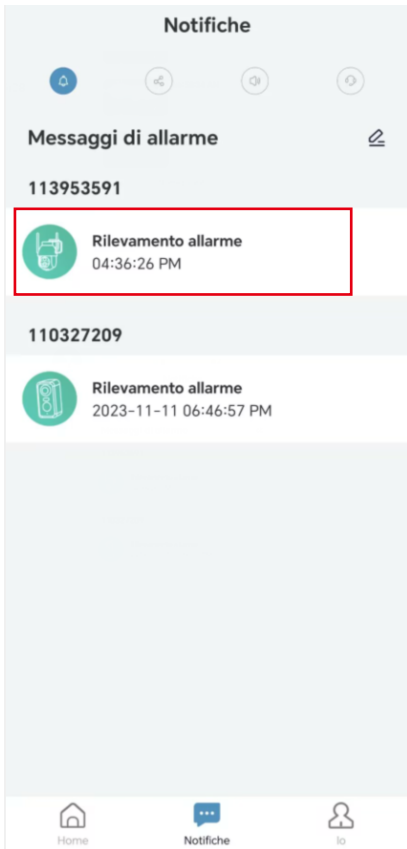
***NOTA:** una sensibilità più elevata offre distanze di rilevamento maggiori, ma comporta un maggior numero di falsi allarmi.

8. Notifica push dell'allarme e riproduzione

La telecamera a batteria con sensore PIR non è progettata per registrare 24 ore su 24, 7 giorni su 7, ma invia notifiche all'app e salva i video sulla scheda micro SD o sul server cloud (a pagamento) quando il sensore PIR rileva i movimenti del corpo umano. È possibile guardare i video ovunque ci si trovi tramite l'app Cococam.

Quando il sensore PIR viene attivato, la telecamera e il suo sistema si attivano.

1. L'app emetterà un allarme sonoro. Consentire le notifiche dell'app Cococam nelle impostazioni del cellulare e attivare il volume del cellulare.
2. Istantanee dell'allarme e registrazioni video su scheda micro SD/archiviazione cloud. Assicurarsi che la scheda micro SD sia inserita.



9. Condizioni ottimali per la visione notturna

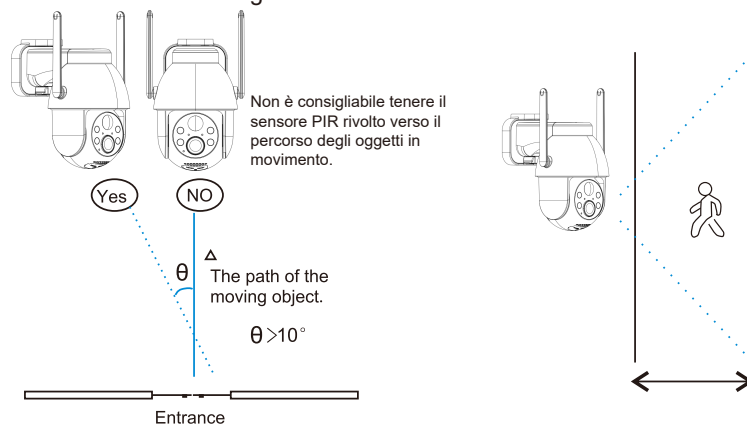
Quando la telecamera è in modalità di visione notturna, un ostacolo nel raggio di tre metri dall'obiettivo fa sì che i raggi infrarossi si concentrino su di esso e si illuminino e la visione notturna non funziona. Indipendentemente dal luogo di installazione della telecamera, accertarsi che non vi siano ostacoli nel raggio di tre metri dall'obiettivo.

10. Informazioni importanti per ridurre i falsi allarmi

10.1 Per ridurre i falsi allarmi, si prega di:

- Non installare la telecamera in un luogo in cui siano presenti oggetti luminosi o in cui la luce sia diretta, ad esempio in presenza di sole, lampade luminose, ecc.
- Non collocare la telecamera in un luogo in cui veicoli e persone entrano ed escono spesso.
- Tenere la telecamera lontana dalle bocchette dell'aria condizionata, dagli umidificatori, dalle aperture per il trasferimento del calore, ecc.
- Non puntare la telecamera verso specchi o vetri.
- Tenere la telecamera ad almeno un metro di distanza dai dispositivi wireless per evitare interferenze.

10.2 Copertura dell'area di sorveglianza



Quando si installa la telecamera, il sensore PIR non deve essere allineato verticalmente con gli oggetti in movimento, poiché potrebbe non rilevare il movimento. Si consiglia di inclinare la telecamera di oltre 10 gradi per catturare tutti i movimenti.

11. Riproduzione video e scheda micro SD

Le registrazioni video vengono memorizzate nella scheda micro SD (non inclusa) o sul cloud.

11.1 Only support 2-128GB

11.2 Per garantire una velocità di riconoscimento costante e la durata della scheda micro SD, si consiglia di utilizzare una scheda micro SD di classe 10, Samsung, SanDisk o Kingston..

11.3 Controllare che la scheda micro SD non sia danneggiata e formattarla prima di inserirla nella telecamera. Il formato deve essere FAT32 o EXFAT32.

11.4 Dopo aver inserito la scheda micro SD nella telecamera, nell'app Cococam viene visualizzato il volume della memoria. Ciò significa che la scheda micro SD della telecamera è leggibile.

11.5 Se la scheda micro SD non è leggibile, contattateci per assistenza.

Tabella di risoluzione dei problemi		
No.	Descrizione del prodotto	Soluzioni e funzionamento
1	Cosa fare quando viene visualizzato il messaggio "Impossibile stabilire la connessione"?	<ol style="list-style-type: none"> 1) Controllare il nome e la password del Wi-Fi 2) Nota: se la telecamera non supporta il 5G, utilizzare una rete 2.4G. 3) Assicurarsi che la telecamera e il telefono cellulare siano vicini al router. 4) Contattare il servizio clienti via e-mail per risolvere il problema entro 24 ore.
2	Come si ripristina il valore predefinito?	<ol style="list-style-type: none"> 1) Tenere premuto il pulsante di ripristino per cinque secondi. 2) Ascoltate il suono "bugu". 3) Osservare la luce rossa che lampeggia lentamente.
3	How do you connect the camera to new Wi-Fi network?	<ol style="list-style-type: none"> 1) Premere il pulsante di ripristino delle impostazioni di fabbrica. 2) Rimuovere la telecamera nell'applicazione CocoCam. 3) Ricollegare la telecamera.
4	Perché si ricevono immagini senza persone?	<ol style="list-style-type: none"> 1) La telecamera ha bisogno di tempo per svegliarsi e le persone si muovono troppo velocemente. 2) Gli oggetti con calore dissipativo possono essere rilevati dal PIR. In tal caso, abbassare la sensibilità dell'allarme PIR.
5	Perché ricevo allarmi frequenti?	<ol style="list-style-type: none"> 1) L'ambiente o il numero di veicoli in cui è stata installata la telecamera fanno scattare frequentemente l'allarme. 2) Modificare la sensibilità dell'allarme della telecamera su "bassa".
6	Come fanno le persone a passare senza far scattare l'allarme?	L'area di ispezione PIR ha una limitazione del raggio d'azione. Può essere che la persona sia troppo lontana o troppo vicina, oppure che passi velocemente nell'angolo del video e non venga rilevata dal PIR
7	La notifica push non funziona	Abilitare le notifiche dall'app CocoCam nelle impostazioni del cellulare.
8	Nessuna registrazione video dell'allarme	Inserire la scheda micro SD o abilitare l'archiviazione cloud.
9	Dispositivo offline	Controllare se la rete funziona. È possibile che la telecamera sia installata troppo lontana dal router e che il Wi-Fi non funzioni correttamente.

10	Ritardo video	Controllare la rete Wi-Fi. La telecamera e il router non devono essere troppo distanti.
11	Breve durata della batteria	La telecamera viene svegliata troppo spesso e non dovrebbe essere posizionata sul ciglio della strada o al sole.
12	Flashback dell'app Cococam	<ol style="list-style-type: none"> 1) È possibile che la versione del sistema telefonico sia troppo bassa o troppo alta, con conseguente scarsa compatibilità. Disinstallare l'applicazione e riscaricarla. 2) Contattare il servizio clienti indicando il numero di modello della telecamera e il numero di sistema del cellulare.
13	Impossibile registrare l'account	<ol style="list-style-type: none"> 1) Quando si registra un account, assicurarsi di selezionare il paese corretto. 2) Non è necessario inserire un codice di verifica. Seguire la procedura di registrazione dell'account.
14	Impossibile aggiungere un amico	Il vostro account e quello del vostro amico devono essere registrati nello stesso Paese o nella stessa area. Ad esempio, gli account in Europa e in America non possono essere amici.