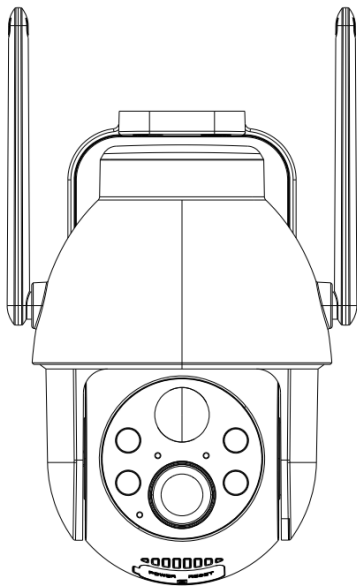


PTZ ワイヤレス セキュリティ バッテリー カメラ

ユーザーガイド



メール: support_jp@cococamtech.com
ホームページ: www.cococamtech.com



この度は、弊社のカメラをご購入頂き、
誠にありがとうございます。
二年間品質保証を提供致し、
新品交換・返品返金が可能です。
製品の不具合またはご質問があれば、
是非弊社のメールに送信してください。



 cococam



 cococam

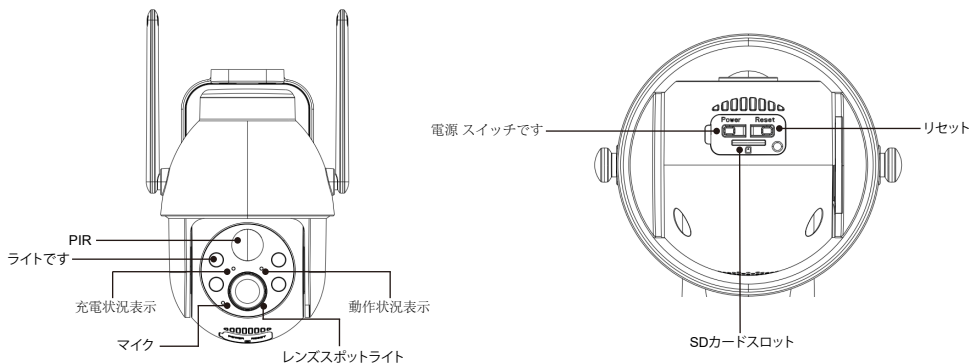
メール：support_jp@cococamtech.com

ホームページ：www.cococamtech.com

目次

1. 製品詳細	66
2. カメラの設置	67
3. Cococamアプリのインストール	67
4. カメラをオンにする	69
5. カメラの追加	69
6. デバイスメニュー	71
7. PIRの検出	73
8. アラートのプッシュ通知と再生	73
9. 暗視に最適な条件	75
10. 誤認アラートを減らすための重要情報	75
11. 動画再生とマイクロSDカード	76

1. 製品詳細

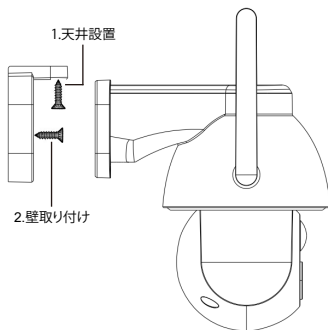


No.	カメラのボタン	操作
1	電源ボタン	デバイスの電源を入れる/切の場合はボタンを5秒間長押しします。
2	電源ボタン	スタンバイモードからカメラを起動させるには、ボタンを1秒間押しします。
3	リセットキー	カメラをリセットして再起動させるには、5秒間長押しします。
No.	LEDステータス	意味
1	赤の遅い点滅	Wi-Fi接続待ち、デバイスの追加を開始
2	赤の早い点滅	Wi-Fi接続中
3	赤の点灯	ネットワーク異常
4	青の点灯	Wi-Fi接続済み、カメラは正常に作動中

2. カメラの設置

先にブラケットを取り付けてからカメラを設置してください。

1. 木製の壁の場合は、製品に付属している釘でブラケットを取り付けます。
2. 壁がセメントかセラミックタイルの場合は、電動ドリルで穴を開けてから製品に付随している拡張スクリューを使ってブラケットを取り付けてください。



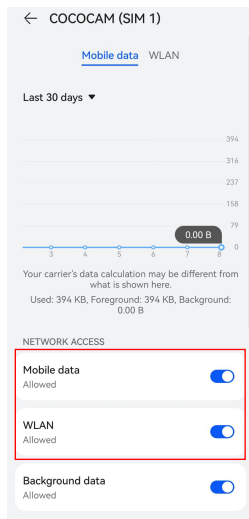
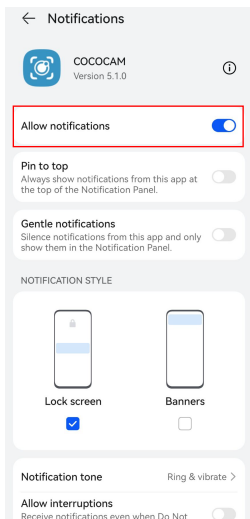
3. Cococamアプリのインストール

「Cococam」をapp storeかGooglePlayで検索するか、QRコードからアプリをスマートフォンにダウンロードしてください。



注意: アプリを初めて使う際は、以下2つの許可をしてください。

1. Cococamがデータ通信と無線LANに接続できるようにしてください。
2. 動きが検知された場合やアラートが作動した場合の通知を受けるために、Cococamからプッシュ通知を受け取れるよう設定してください。



3.1 アカウント登録:

新規ユーザーはメールで登録する必要があります。「登録」ボタンを押して登録してからログインしてください。

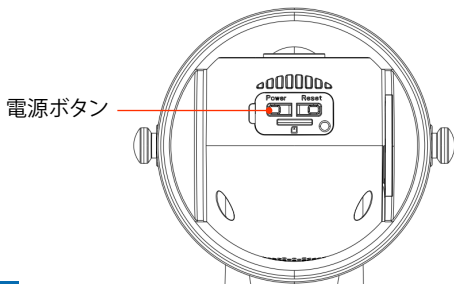
3.2 ヘルプとフィードバック:

問題が起きたかご質問がある場合は製品番号を添えて support_jp@cococamtech.com までメールでご連絡をお願いします。24時間以内に返答いたします。



4. カメラをオンにする

カメラをオンにするには電源ボタンを5秒間押してください。それでも電源が入らない場合はDC5V 1A/2Aアダプターでカメラを15分間充電してください。レンズの下のライトがゆっくり点滅していればカメラがオンになっています。



5. カメラの追加

使用する前に:

- 1) マイクロSDカードは電源を入れる前に挿入しておかないと検知されません。
- 2) Wi-Fiに繋げるためには、カメラとスマートフォンがルーターから30～100cmの距離にあることを確認してください。
- 3) 注意: カメラが5G対応でない場合は2.4Gネットワークを使ってください。



デバイスを追加するには「+」をタップ



バッテリーカメラを選択



デバイス（カメラ本体）の電源を入れてください

- ・デバイスがスリープ状態の場合、[バッテリーカメラ] ボタンを押してデバイスをスリープ解除します。
- ・最適な信号を得るためにルーターの近くに滞在して

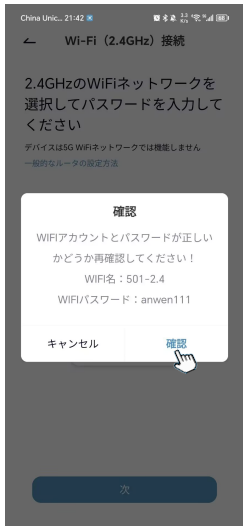
カメラをオンにする



デバイスをリセットしてください

- ・デバイスのRESETボタンを4~5秒間押し続けます（詳細はユーザーマニュアルを参照してください）
- ・LEDが赤く点滅するのを待ちます
- ・次へをタップする

デバイスをリセット



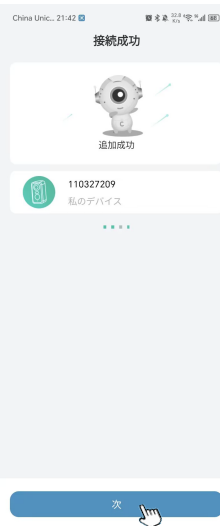
Wi-Fiパスワードを入力



QRコードをスキャン

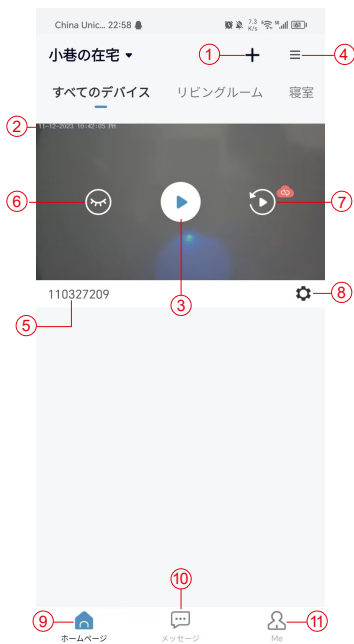


接続を待つ



デバイス追加完了

6. デバイスメニュー





1. カメラの追加
2. カメラの時間
3. リアルタイムビュー
4. マルチスクリーン
5. カメラの名前
6. 表示を開ける/閉じる
7. 再生
8. 設定メニュー
9. マイデバイスリスト
10. メッセージ
11. マイプロフィール
12. カメラの設定
13. SDとHDのオプション
14. フルスクリーンオプション
15. スピーカー
16. ビットレート
17. Cloud playbackクラウド再生
18. プレビュー
19. ローカル再生
20. スクリーンショットボタン
21. 録画
22. ホワイトライトスイッチ
23. インターコムオプション、長押しで会話
24. 動作検知
25. PTZコントロール
26. アラートスイッチ
27. 音と視覚によるアラート
28. フルカラーモード
29. フォトアルバム
30. 動画再生
31. アラート録画の再生
32. アラート日の選択
33. アラートポイントの選択
34. スクリーンショット
35. 動画録画
36. 動画のダウンロード
37. その日の動画を削除

7. PIRの検出

PIRセンサーの検知範囲

PIR「アラート設定」は初期設定で感度高でオンになっていますが、変更が可能です:「デバイス」→「設定」→「アラート設定」。検知範囲は10mです。

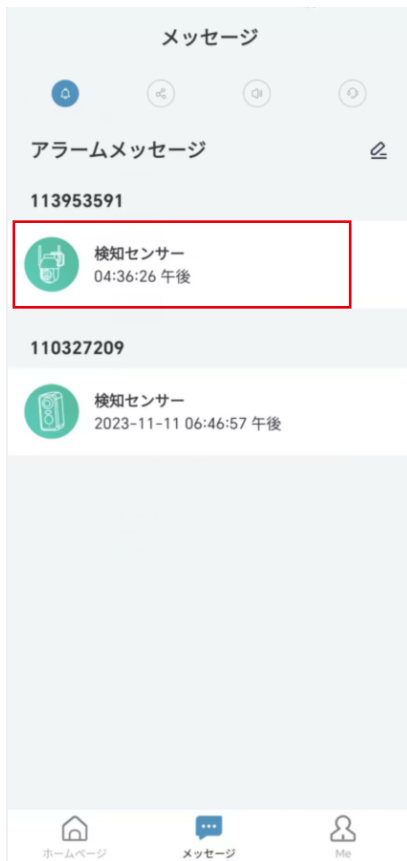
*注意:感度が高いほど長距離の検知が可能ですが、誤報アラートの頻度も高まります。

8. アラートのプッシュ通知と再生

PIRセンサー付きバッテリーカメラは常時録画用には設計されておらず、PIRセンサーが人間の動作を感知した場合にのみアプリに通知を送信し、動画をマイクロSDカードまたはクラウドサーバー(追加料金)に保存するものです。動画はCococamアプリを通してどこからでもチェックすることができます。

PIRセンサーが反応するとカメラと付随システムが作動します。

1. アプリのアラート音が鳴ります。Cococamアプリの通知を受け取れるよう、スマホの設定と音量設定を行ってください。
2. アラート作動時の写真と動画はマイクロSDカードまたはクラウドに保存されます。マイクロSDカードがカメラに挿入されていることを確認してください。



9. 暗視に最適な条件

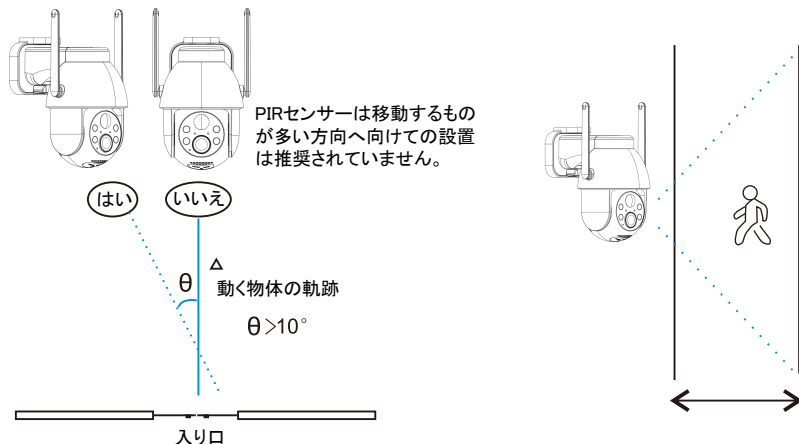
カメラが夜間暗視モードになっている場合、レンズから3メートル以内に障害物があると赤外線がそこに集中して照射され、暗視が機能しなくなります。カメラを設置する際はレンズの3メートル以内に障害物がないよう確認してください。

10. 誤認アラートを減らすための重要情報

10.1 誤報アラートを防ぐには:

- 日光や明るい照明など、明るい物があったり光が直接当たったりする場所にはカメラを設置しないでください。
- 交通量や歩行者が多い場所にはカメラを設置しないでください。
- エアコンの吹き出し口、加湿器、熱伝導口などからはカメラを遠ざけるようにしてください。
- カメラは鏡やガラス面に向けないでください。
- 干渉を避けるため、カメラは他のワイアレスデバイスから最低1m遠ざけるようにしてください。

10.2 監視エリア:



カメラを設置する際、PIRセンサーは動く物体に垂直に設置しないでください。全ての動作を捉えるには、カメラを10度以上傾けることが推奨されています。

11. 動画再生とマイクロSDカード

録画される動画はマイクロSDカード(製品には含まれていません)またはクラウドに保存されます。

11.1 2-128GB限定です。

11.2 安定した認識率とマイクロSDカードの寿命を確保するためにはClass10 Speed Micro SD Card、Samsung、SanDisk、またはKinston Micro SD Cardが推奨されます。

11.3 マイクロSDカードはカメラに挿入する前に損傷がないか確認し、フォーマットしてください。フォーマットはFAT32またはEXFAT32である必要があります。

11.4 カメラにマイクロSDカードを挿入すると、Cococamアプリにメモリ容量が表示されます。これはマイクロSDカードが読み取り可能であることを意味します。

11.5 マイクロSDカードが読み取りできない場合は当方にご連絡ください。

トラブルシューティング表

No.	説明	操作と解決法
1	「接続不可能」という表示が出た場合は？	1) Wi-Fiネットワーク名とパスワードを確認してください。 2) 注意:カメラが5G対応でない場合は2.4Gネットワークを使ってください。 3) カメラとスマートフォンがルーターの近くにあることを確認してください。 4) 24時間以内に問題を解決するにはカスタマーサポートにメールでご連絡ください。
2	初期設定に戻すには？	1) リセットボタンを5秒間長押しします。 2) 音が鳴るまで待ちます。 3) 赤いランプがゆっくり点滅すれば完了です。
3	カメラをWi-Fiに繋ぐには？	1) リセットボタンを押して初期設定に戻します。 2) CocoCamアプリからカメラを削除します。 3) 再接続します。
4	人が写っていない写真が送信されてくるのはなぜ？	1) カメラは起動するまで時間がかかるため、移動が早い人は写らない場合があります。 2) 放熱性のある物体はPIRによって検知されることがあります。その場合はPIRアラートの感度を下げてください。
5	頻繁にアラートが鳴るのはなぜ？	カメラを設置した場所の環境や交通量によって、カメラが頻繁に作動することがあります。その場合はカメラのアラート感度を「低」に設定してください。
6	人がアラートを作動させずに通り過ぎていくのはなぜ？	PIR検知エリアは限られています。人が遠すぎるか近すぎるか、もしくは画角の隅を素早く移動しているかでPIRが検知しきれない可能性があります。
7	アラート通知が作動しない場合	スマホ設定でCocoCamアプリの通知をオンにしてください。
8	動画録画ができない場合	マイクロSDカードを挿入するか、クラウドを有効化してください。
9	デバイスがオフライン	ネットワークが有効であるか確認してください。カメラの設置場所がルーターから遠すぎて、Wi-Fiが届いていない可能性があります。

10	動画の遅延	Wi-Fiを確認してください。カメラとルーターは離しすぎないようにしてください。
11	バッテリー切れが早い	カメラが頻繁に作動しすぎです。道路のそばや直射日光は避けて設置してください。
12	Cococamアプリフラッシュバック	1) スマホのシステムバージョンが低すぎるか高すぎるため、互換性が悪くなっている可能性があります。アプリを一旦アンインストールしてから再度ダウンロードしてください。 2) カメラの製品番号とスマホのシステム番号をお控えの上、カスタマーサービスへご連絡ください。
13	アカウント登録ができない	1) 正しい国で登録されているか確認してください。 2) 認証番号を入力する必要はありません。手順どおりにアカウント登録を済ませてください。
14	友人の追加ができない	お客様と友人のアカウントは同じ国または地域で登録されている必要があります。例えばヨーロッパとアメリカのアカウントを友人として登録することはできません。