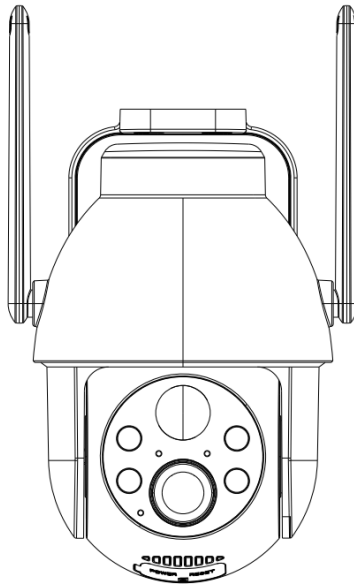




Caméra de Sécurité PTZ sans fil avec Batterie Rechargeable

User Guide



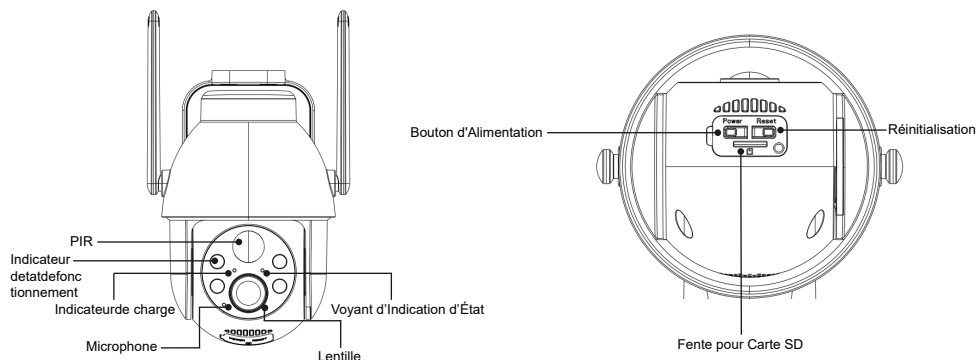
E-mail: service@cococamtech.com

Website: www.cococamtech.com

Table des matières

1.Détails du produit -----	27
2.Installation de la caméra -----	28
3.Installation de l'appli Cococam -----	28
4.Allumage de la caméra -----	30
5.Ajout de la caméra -----	30
6.Menu de l'appareil -----	32
7.Détection PIR -----	34
8.Notification push et lecture des alarmes -----	34
9.Meilleures conditions pour la vision nocturne -----	36
10.Informations importantes pour réduire les fausses alarmes -----	36
11.Lecture vidéo et carte micro SD -----	37

1. Détails du produit

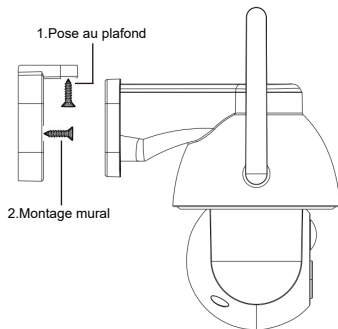


No.	Boutons de la caméra	Fonctionnement
1	Bouton d'Alimentation	Restez enfoncé sur la touche pendant cinq secondes pour allumer et éteindre l'appareil.
2	Bouton d'Alimentation	Appuyez rapidement pendant une seconde pour la caméra du mode veille.
3	Bouton de Réinitialisation	Appuyez sur cette touche pendant cinq secondes pour réinitialiser et redémarrer la caméra.
No.	État de la LED	Fonctionnement
1	Rouge clignotant lentement	Dans l'attente d'une connexion Wi-Fi, commencez à ajouter des appareils.
2	Rouge clignotant rapidement	Connexion Wi-Fi.
3	Rouge continu	Anomalie du réseau.
4	Bleu continu	Wi-Fi connecté. La caméra fonctionne normalement.

2. Installation de la caméra

Fixez le support, puis installez la caméra.

1. S'il s'agit d'un mur en bois, vous pouvez utiliser les clous fournis avec le produit pour fixer le support au mur.
2. S'il s'agit d'un mur en ciment ou en carreaux de céramique, utilisez une perceuse électrique pour percer un trou dans le mur, puis installez le support à l'aide de la vis d'expansion fournie avec le produit.



3. Installation de l'appli Cococam

Recherchez "Cococam" dans l'App Store ou le GooglePlay ou scannez le code QR pour télécharger et installer l'application sur votre téléphone.



Available on the
App Store

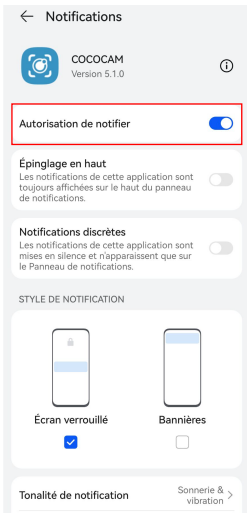


Get it on
Google play



NOTE: Veuillez activer les deux permissions ci-dessous lorsque vous utilisez cette application pour la première fois.

1. Autorisez Cococam à accéder aux données cellulaires mobiles et au réseau local sans fil, sinon vous ne pourrez pas ajouter la caméra.
2. Autoriser Cococam à vous envoyer des messages push, sinon votre téléphone ne recevra pas de notifications en cas de détection de mouvement ou de déclenchement de l'alarme sonore.



3.1 Création d'un Compte :

Les nouveaux utilisateurs doivent s'inscrire par courrier électronique. Cliquez sur "S'inscrire" et suivez les étapes pour terminer l'inscription et vous connecter.

3.2 Aide et commentaires:

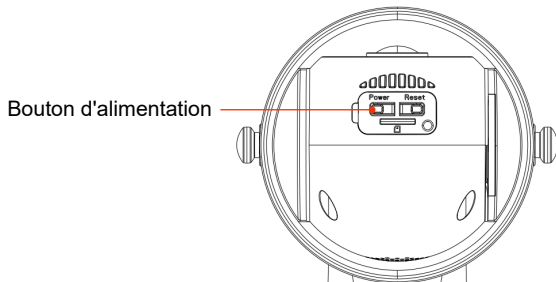
Pour tout problème ou question concernant les produits, veuillez envoyer un mail à : service@cococamtech.com avec le numéro de modèle de votre produit. Nous vous répondrons sous 24 heures.



Help & Feedback

4. Allumage de la caméra

Restez enfoncé sur le bouton d'alimentation pendant cinq secondes pour allumer la caméra. S'il ne s'allume pas, branchez l'adaptateur d'alimentation DC5V 1A/2A et chargez la caméra pendant 15 minutes avant de réessayer. La caméra est sous tension lorsque le voyant situé sous l'objectif clignote lentement.



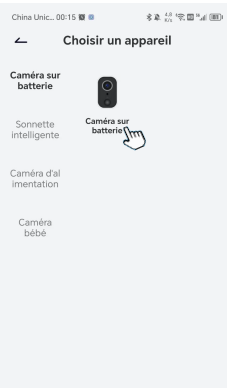
5. Ajout de la caméra

Avant de l'utiliser :

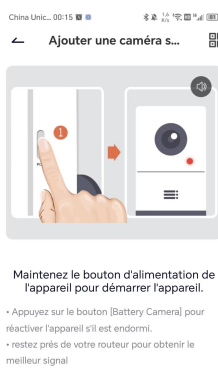
- 1) Veuillez insérer la carte Micro SD avant de brancher l'appareil, sinon la carte Micro SD ne sera pas détectée.
- 2) Veillez à ce que votre caméra et votre téléphone se trouvent à une distance de 30 à 100 cm (1 à 3 pieds) du routeur pour connecter le Wi-Fi.
- 3) Remarque : si votre caméra ne prend pas en charge la technologie 5G, utilisez le réseau 2.4G.



Appuyez sur "+" pour ajouter un appareil



Sélectionnez la caméra à batterie



Allumez la caméra



Réinitialisez le dispositif



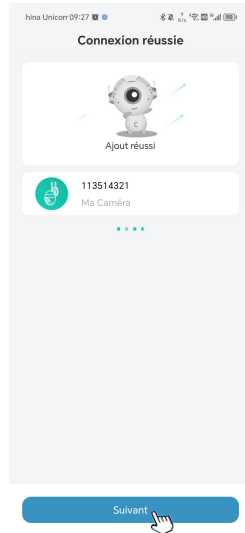
Saisissez le mot de passe Wi-Fi



Scannez le code QR

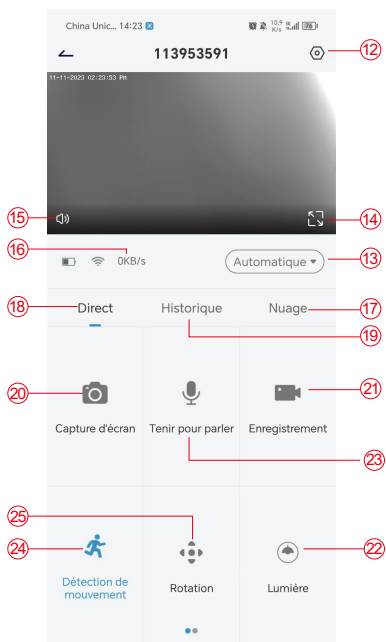
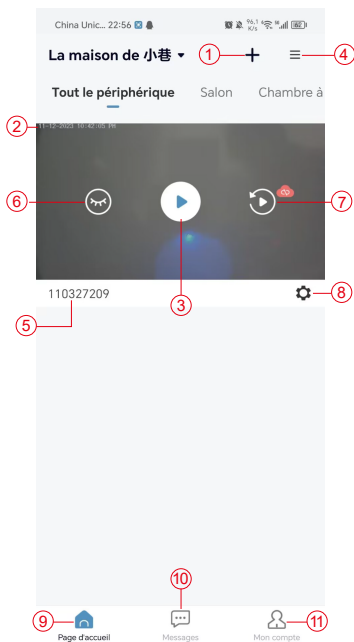


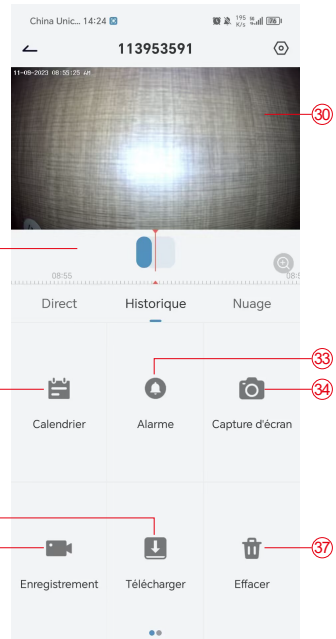
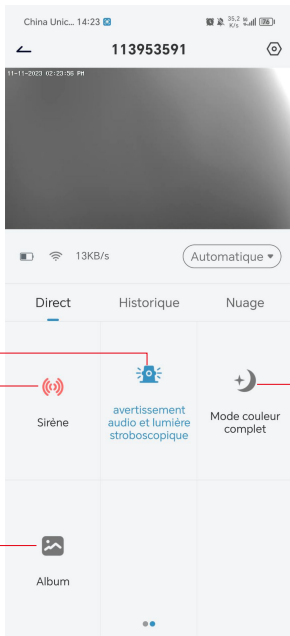
Attendez la connexion



Dispositif ajouté

6. Menu de l'appareil





- | | | |
|-----------------------------|----------------------------------|--|
| 1. Ajouter une caméra | 13. Options SD et HD | 25. Contrôle PTZ |
| 2. Minutage de la caméra | 14. Option plein écran | 26. Interrupteur d'alarme |
| 3. Vue en temps réel | 15. Haut-parleurs | 27. Alarme sonore et visuelle |
| 4. Multi-écran | 16. Débit binaire | 28. Mode couleur |
| 5. Nom de la caméra | 17. Lecture dans le cloud | 29. Album photos |
| 6. Ouvrir et masquer la vue | 18. Aperçu | 30. Retransmission vidéo |
| 7. Replay | 19. Lecture locale | 31. Lecture des enregistrements d'alarme |
| 8. Menu Réglages | 20. Bouton de capture d'écran | 32. Sélection de la date de l'alarme |
| 9. Liste de mes appareils | 21. Enregistrer | 33. Sélection des points d'alarme |
| 10. Messages | 22. Interrupteur à lumière blanc | 34. Captures d'écran |
| 11. Mon profil | 23. Option interphone, | 35. Enregistrement vidéo |
| 12. Réglages de la caméra | rester enfoncé pour parler | 36. Télécharger les vidéos |
| | 24. Détection de mouvement | 37. Supprimer les vidéos de la journée |

7. Détection PIR

Portée de détection du capteur PIR

Le "réglage de l'alarme" PIR est activé par défaut et la sensibilité par défaut est élevée, mais elle est réglable : "Appareil"->"Réglages"->"Réglage de l'alarme". La distance de détection est de 10 mètres.

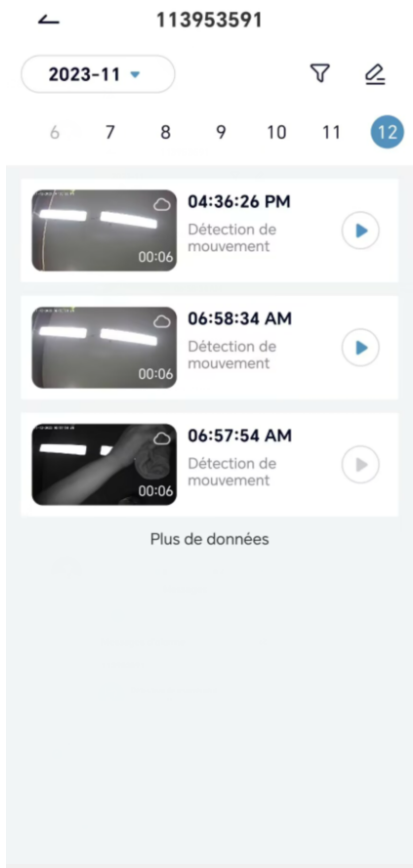
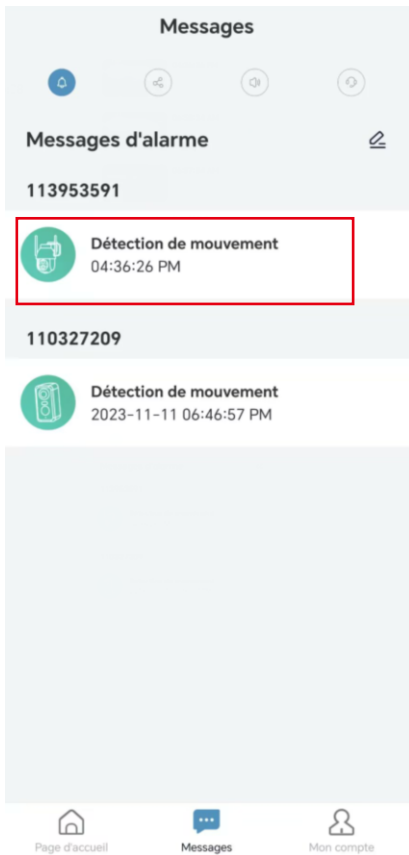
***REMARQUE:** une sensibilité plus élevée permet d'allonger les distances de détection, mais entraîne un plus grand nombre de fausses alarmes.

8. Notification push et lecture des alarmes

La caméra sur batterie avec capteur PIR n'est pas conçue pour enregistrer 24 heures sur 24 et 7 jours sur 7, mais elle envoie des notifications à l'application et enregistre des vidéos sur la carte micro SD ou sur un serveur cloud (moyennant un supplément) lorsque le capteur PIR détecte des mouvements du corps humain. Vous pouvez regarder les vidéos où que vous soyez via l'application Cococam.

Lorsque le capteur PIR est déclenché, la caméra et son système s'activent.

1. Il y aura un son d'alarme dans l'application. Veuillez autoriser les notifications de l'application Cococam dans les paramètres de votre téléphone portable et réglez le volume de votre téléphone portable.
2. Instantanés d'alarme et enregistrements vidéo sur la carte micro SD/le stockage dans le cloud. Assurez-vous que la carte micro SD est insérée.



9. Meilleures conditions pour la vision nocturne

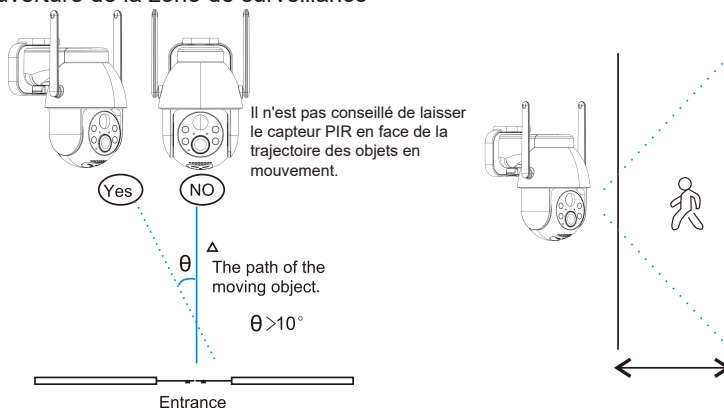
Lorsque la caméra est en mode vision nocturne, un obstacle situé à moins de trois mètres de l'objectif concentrera les rayons infrarouges sur celui-ci et l'illuminera, et la vision nocturne ne fonctionnera pas. Quel que soit l'endroit où la caméra est installée, assurez-vous qu'il n'y a pas d'obstacle à moins de trois mètres de l'objectif.

10. Informations importantes pour réduire les fausses alarmes

10.1 Pour réduire le nombre de fausses alarmes, veuillez :

- N'installez pas la caméra dans un endroit où il y a des objets brillants ou de la lumière, comme le soleil, des lampes brillantes, etc.
- Ne placez pas la caméra dans un endroit où des véhicules et des personnes vont et viennent fréquemment.
- Tenez la caméra éloignée des sorties d'air de climatiseurs, d'humidificateurs, d'ouvertures de transfert de chaleur, etc.
- Ne dirigez pas la caméra vers des miroirs ou des vitres.
- Gardez la caméra à au moins un mètre des appareils sans fil pour éviter les interférences.

10.2 Couverture de la zone de surveillance



Lors de l'installation de la caméra, le capteur PIR ne doit pas être aligné verticalement avec des objets en mouvement, car il risque de ne pas détecter les mouvements. Il est recommandé d'incliner la caméra de plus de 10 degrés pour capturer tous les mouvements.

11. Lecture vidéo et carte micro SD

Les enregistrements vidéo sont stockés sur la carte micro SD (non fournie) ou sur le cloud.

11.1 Prise en charge de 2 à 128 Go uniquement

11.2 Pour garantir un taux de reconnaissance constant et la durée de vie de la carte micro SD, nous recommandons une carte micro SD de classe 10, Samsung, SanDisk ou Kingston.

11.3 Vérifiez que la carte micro SD n'est pas endommagée et formatez-la avant de l'insérer dans la caméra. Le format doit être FAT32 ou EXFAT32.

11.4 Après avoir inséré la carte micro SD dans la caméra, le volume de la mémoire s'affiche dans l'application Cococam. Cela signifie que la carte micro SD de la caméra est lisible.

11.5 Si la carte micro SD n'est pas lisible, contactez-nous pour obtenir de l'aide.

Tableau de dépannage		
No.	Description	Solutions et fonctionnement
1	Que dois-je faire lorsque le message indique que la connexion ne peut être établie ?	<ol style="list-style-type: none"> 1) Vérifiez votre nom et votre mot de passe Wi-Fi 2) Remarque : si votre caméra ne prend pas en charge la technologie 5G, utilisez un réseau 2.4G. 3) Assurez-vous que votre caméra et votre téléphone portable se trouvent à proximité du routeur. 4) Contactez le service clientèle par e-mail pour résoudre votre problème dans les 24 heures.
2	Comment réinitialiser les paramètres par défaut ?	<ol style="list-style-type: none"> 1) Appuyez sur le bouton de réinitialisation et maintenez-le enfoncé pendant cinq secondes. 2) Attendez le message vocal "bugu". 3) Vérifiez que le voyant rouge clignote lentement.
3	Comment connecter la caméra à un nouveau réseau Wi-Fi ?	<ol style="list-style-type: none"> 1) Appuyez sur le bouton de réinitialisation pour rétablir le réglage d'usine. 2) Retirez la caméra dans l'application CocoCam. 3) Reconnectez-vous.
4	Pourquoi recevez-vous des captures avec personnes dans le champ ?	<ol style="list-style-type: none"> 1) La caméra a besoin de temps pour réagir et les gens vont trop vite. 2) Les objets qui dissipent la chaleur peuvent être détectés par le PIR. Dans ce cas, réduisez la sensibilité de l'alarme PIR.
5	Pourquoi est-ce que je reçois des alarmes fréquentes ?	L'environnement ou le nombre de véhicules à l'endroit où vous avez installé la caméra déclenche fréquemment les caméras. Réglez la sensibilité de l'alarme de la caméra sur "faible".
6	Comment se fait-il que des gens passent sans déclencher l'alarme ?	La zone d'inspection PIR a une portée limitée. Il se peut que la personne soit trop éloignée ou trop proche, ou qu'elle passe rapidement dans le coin de la vidéo et ne soit pas détectée par le PIR.
7	Pas de d'alarme push	Désactivez les notifications de l'application CocoCam dans les paramètres mobiles.
8	Enregistrement vidéo sans alarme	Insérez la carte micro SD ou activez le stockage dans le cloud.

9	Appareil hors ligne	Vérifier si le réseau fonctionne. Il est possible que la caméra soit installée trop loin du routeur, ce qui empêche le Wi-Fi de fonctionner correctement.
10	Retard vidéo	Vérifier le réseau Wi-Fi. La caméra et le routeur ne doivent pas être trop éloignés l'un de l'autre.
11	Courte durée de vie de la batterie	l'appareil est trop souvent réveillé et ne doit pas être placé sur le bord de la route ou au soleil.
12	Flashbacks de l'Appli Cococam	1) Il se peut que la version du système de votre téléphone soit trop basse ou trop haute, ce qui entraîne une mauvaise compatibilité. Désinstallez l'application et retéléchargez-la. 2) Contactez le service clientèle en indiquant le numéro de modèle de votre caméra et le numéro de système de votre téléphone portable.
13	Impossible de créer un compte	1) Lors de la création d'un compte, veuillez vous assurer que vous sélectionnez le bon pays. 2) Vous n'avez pas besoin d'entrer un code de vérification. Veuillez suivre la procédure pour enregistrer votre compte.
14	Impossible d'ajouter un ami	Votre compte et celui de votre ami doivent être enregistrés dans le même pays ou la même région. Par exemple, les comptes en Europe et en Amérique ne peuvent pas être amis.