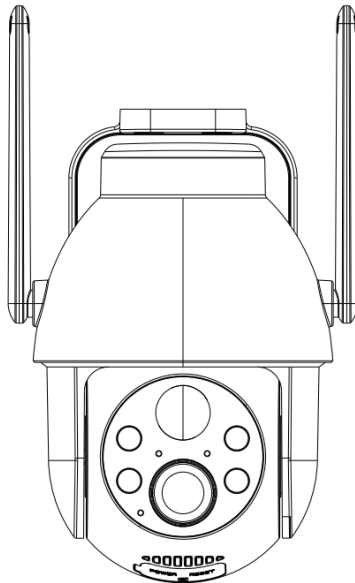


Cámara de Seguridad PTZ inalámbrica con Batería Recargable

User Guide



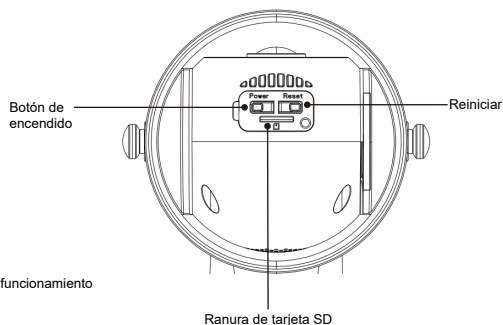
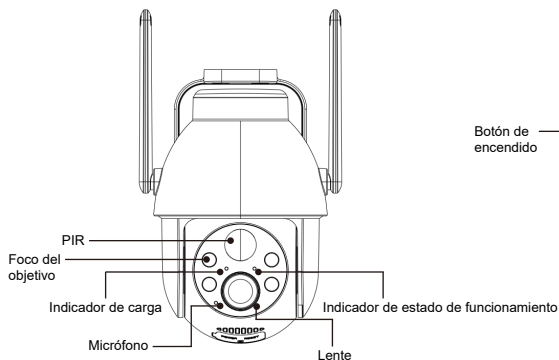
E-mail: service@cococamtech.com

Website: www.cococamtech.com

Índice

1. Detalles del producto -----	53
2. Instalar la cámara -----	54
3. Instalar la aplicación Cococam -----	54
4. Encender la cámara -----	56
5. Añadir cámara -----	56
6. Menù del dispositivo -----	58
7. Detección PIR -----	60
8. Notificación push de alarma y reproducción -----	60
9. Condiciones óptimas para la visión nocturna -----	62
10. Información importante para reducir las falsas alarmas -----	62
11. Reproducción de vídeo y tarjeta micro SD -----	63

1. Detalles del producto

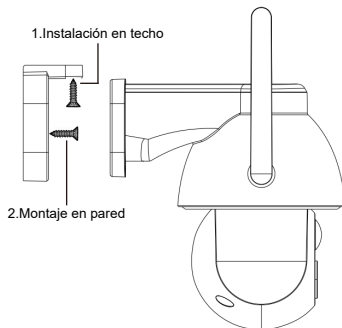


No.	Botones de la cámara	Funcionamiento
1	Botón de encendido	Mantenga pulsado el botón durante cinco segundos para encender y apagar el dispositivo.
2	Botón de encendido	Pulse rápidamente durante un segundo para despertar la cámara del modo de espera.
3	Tecla de reinicio	Mantenga pulsado durante cinco segundos para reiniciar la cámara.
No.	Estado del indicador LED	Actividad
1	Parpadeo lento en rojo	Esperando conexión Wi-Fi, comience a añadir dispositivos.
2	Parpadeo rápido en rojo	Conectando Wi-Fi.
3	Rojo constante	La red es anormal.
4	Azul constante	Wi-Fi conectado. La cámara funciona normalmente.

2. Instalar la cámara

Fije el soporte e instale la cámara.

1. Si la pared es de madera, utilice los clavos suministrados con el producto para fijar el soporte a la pared.
2. Si la pared es de cemento o cerámica, utilice un taladro eléctrico para hacer un agujero en la pared y luego instale el soporte con el tornillo de expansión suministrado con el producto..



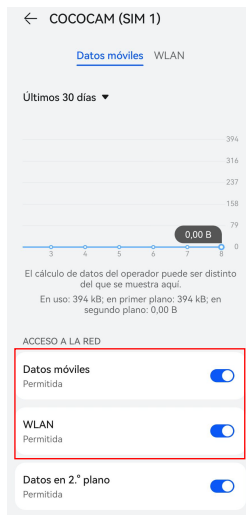
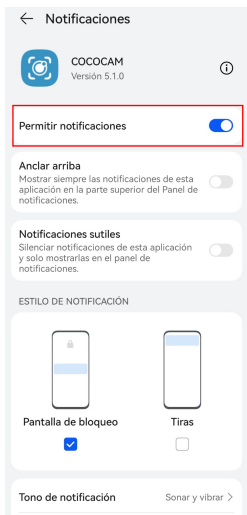
3. Instalar la aplicación Cococam

Busque "Cococam" en la tienda de aplicaciones o en GooglePlay o escanee el código QR para descargar e instalar la aplicación en su teléfono.



NOTA: Por favor, active los dos permisos siguientes cuando utilice esta app por primera vez.

1. Permita el acceso de Cococam a los datos celulares móviles y a la LAN inalámbrica, o no podrá añadir la cámara.
2. Permita que Cococam reciba mensajes push, o el teléfono no recibirá notificaciones cuando se detecte movimiento o se active la alarma acústica.



3.1 Registrar cuenta:

Los nuevos usuarios deben registrarse por correo electrónico. Haga clic en "Registrarse" y siga los pasos para completar el registro e iniciar sesión.

3.2 Ayuda y comentarios:

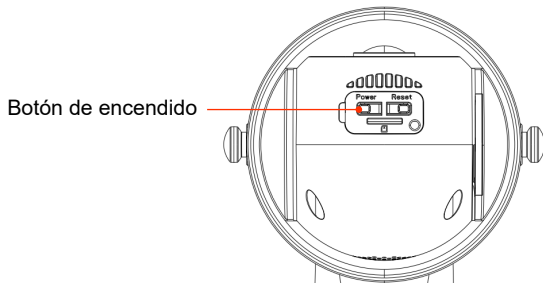
Si tiene problemas o preguntas sobre el producto, envíe un correo electrónico a service@cococamtech.com con el número de modelo de su producto. Le responderemos en un plazo de 24 horas.



Help & Feedback

4. Encender la cámara

Pulse el botón de encendido durante cinco segundos para encender la cámara. Si no se enciende, enchufe el adaptador de corriente DC5V 1A/2A y cargue la cámara durante 15 minutos antes de volver a intentarlo. La cámara está encendida cuando la luz indicadora situada debajo del objetivo parpadea lentamente.



5. Añadir cámara

Antes de usar:

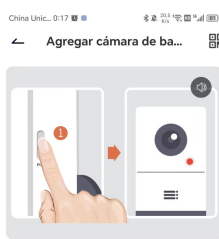
- 1) Por favor, inserte la tarjeta Micro SD antes de encender, de lo contrario, la tarjeta Micro SD no será detectada.
- 2) Asegúrese de que su cámara y su teléfono están a una distancia de entre 30 y 100 cm del router para conectar la Wi-Fi.
- 3) Nota: Si su cámara no es compatible con 5G, utilice la red 2.4G.



Pulse '+' para Añadir Dispositivo



Seleccione Bateria Cámara



Mantenga presionado el botón de encendido del dispositivo para iniciar el dispositivo

• Presione el botón [cámara de batería] para activar el dispositivo si está dormido.

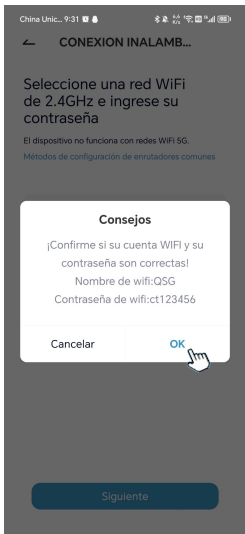
Encienda la cámara



Reinicie el dispositivo

• Mantenga presionado el botón RESET en su dispositivo durante 4-5 segundos (consulte el manual del usuario para obtener más información sobre esto)

Reinicie el dispositivo

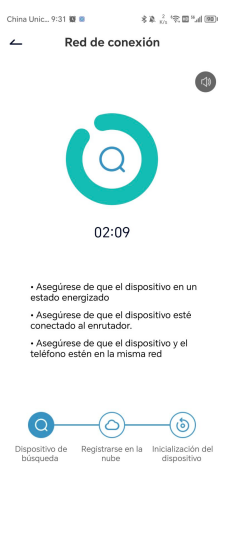


Introduzca la contraseña Wi-Fi



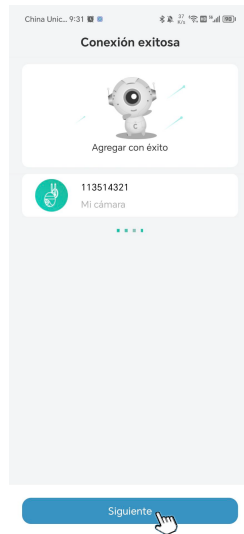
Por favor, retire toda la película de la lente. Toca Siguiente para mostrar un código QR y deja que tu dispositivo escanee el código. Mantenga su teléfono a 5-8 pulgadas de la lente.

Escanee el código QR



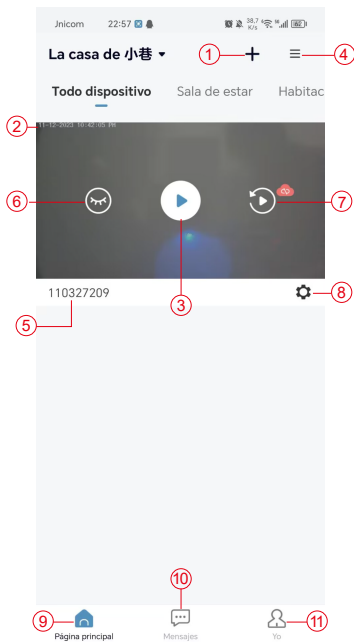
• Asegúrese de que el dispositivo en un estado energizado
• Asegúrese de que el dispositivo esté conectado al enrutador.
• Asegúrese de que el dispositivo y el teléfono estén en la misma red

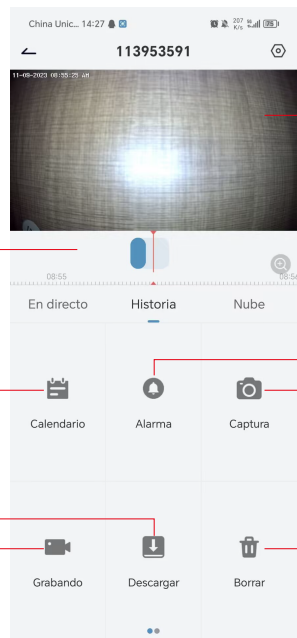
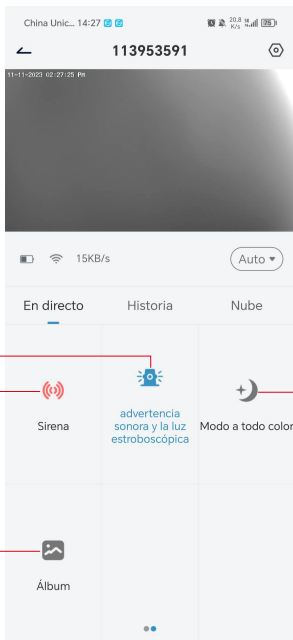
Espera la conexión



Dispositivo añadido

6. Device menu





1. Añadir cámara
2. Hora de la cámara
3. Vista en tiempo real
4. Multipantalla
5. Nombre de la cámara
6. Abrir y ocultar vista
7. Reproducir
8. Menú de configuración
9. Mi lista de dispositivos
10. Mensajes
11. Mi perfil
12. Configuración de la cámara
13. Opciones SD y HD
14. Opción de pantalla completa
15. Altavoz
16. Tasa de bits
17. Reproducción en la nube
18. Vista previa
19. Reproducción local
20. Botón de captura de pantalla
21. Grabar
22. Interruptor de luz blanca
23. Opción de comunicador, pulsación larga para hablar
24. Detección de movimiento
25. Control PTZ
26. Interruptor de alarma
27. Alarma acústica y visual
28. Modo a todo color
29. Álbum de fotos
30. Repetición de vídeo
31. Reproducción de registros de alarma
32. Selección de fecha de alarma
33. Selección de puntos de alarma
34. Capturas de pantalla
35. Grabación de vídeo
36. Descargar vídeos
37. Borrar los vídeos del día

7. Detección PIR

Rango de detección del sensor PIR

La "Configuración de Alarma" del PIR está activada por defecto y la sensibilidad por defecto es alta, pero es ajustable: "Dispositivo"->"Configuración"->"Configuración de Alarma". La distancia de detección es de 10 metros.

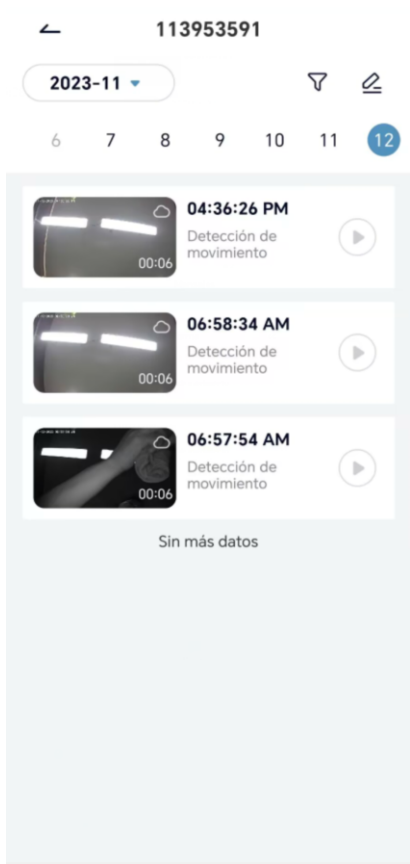
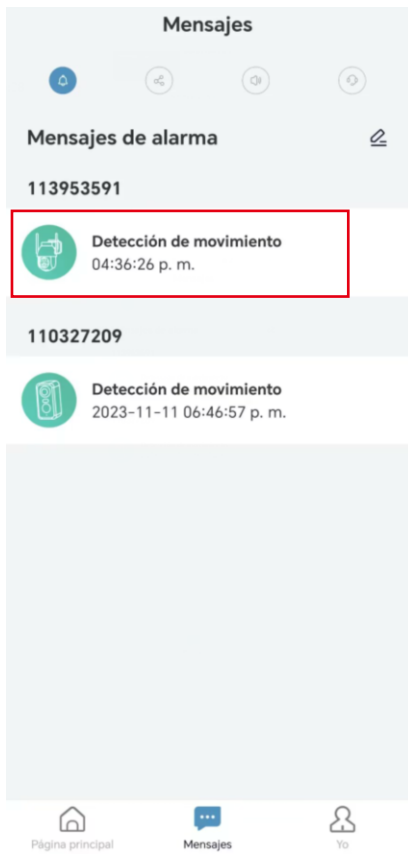
***NOTA:** Una mayor sensibilidad ofrece distancias de detección más largas, pero provocará más falsas alarmas.

8. Notificación push de alarma y reproducción

La cámara con batería y sensor PIR no está diseñada para grabar 24 horas al día, 7 días a la semana, pero envía notificaciones a la aplicación y guarda el vídeo en la tarjeta micro SD o en un servidor en la nube (por un cargo adicional) cuando el sensor PIR detecta movimientos de un cuerpo humano. Puede ver los vídeos desde cualquier lugar a través de la aplicación Cococam.

Cuando se active el sensor PIR, la cámara y su sistema se activarán.

1. Sonará una alarma en la aplicación. Por favor, permita las notificaciones de la app Cococam en los ajustes del móvil y active el volumen de su móvil
2. Instantáneas de alarma y grabaciones de vídeo en la tarjeta micro SD/almacenamiento en la nube. Asegúrese de que la tarjeta micro SD está insertada.



9. Condiciones óptimas para la visión nocturna

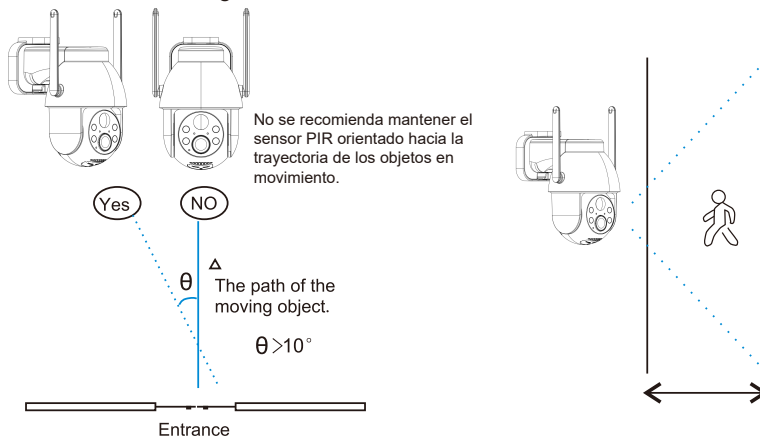
Cuando la cámara está en modo de visión nocturna, un obstáculo situado a menos de tres metros del objetivo hará que los rayos infrarrojos se concentren en él y se iluminen, y la visión nocturna no funcionará. Independientemente de dónde esté instalada la cámara, asegúrese de que no haya obstáculos a menos de tres metros del objetivo.

10. Información importante para reducir las falsas alarmas

10.1 Para reducir las falsas alarmas, por favor:

- No instale la cámara en un lugar donde haya objetos brillantes o se dirija la luz, incluyendo la luz del sol, lámparas brillantes, etc.
- No coloque la cámara en un lugar donde entren y salgan vehículos y personas con frecuencia.
- Mantenga la cámara alejada de las salidas de aire acondicionado, humidificadores, aberturas de transferencia de calor, etc.
- No apunte la cámara hacia espejos o cristales.
- Mantenga la cámara a una distancia mínima de un metro de dispositivos inalámbricos para evitar interferencias.

10.2 Cobertura del área de vigilancia



Al instalar la cámara, el sensor PIR no debe estar alineado verticalmente con objetos móviles, ya que podría no detectar el movimiento. Se recomienda que la cámara tenga una inclinación de más de 10 grados para captar todo el movimiento.

11. Reproducción de vídeo y tarjeta micro SD

Las grabaciones de vídeo se almacenan en la tarjeta micro SD (no incluida) o en la nube.

11.1 Sólo soporta 2-128GB

11.2 Para garantizar una velocidad de reconocimiento constante y la vida útil de la tarjeta micro SD, recomendamos una tarjeta micro SD de velocidad Class10, Samsung, SanDisk o Kinston Micro SD.

11.3 Compruebe que la tarjeta micro SD no esté dañada y formátela antes de insertarla en la cámara. El formato debe ser FAT32 o EXFAT32.

11.4 Después de insertar la tarjeta micro SD en la cámara, el volumen de memoria se mostrará en la aplicación Cococam. Esto significa que la tarjeta micro SD de la cámara es legible.

11.5 Si la tarjeta micro SD no es legible, póngase en contacto con nosotros para obtener ayuda.

Tabla de resolución de problemas

No.	Descripción	Soluciones y funcionamiento
1	¿Qué hago cuando aparece el mensaje "no se puede establecer la conexión"?	1) Compruebe su nombre y contraseña Wi-Fi 2) Nota: Si su cámara no soporta 5G, por favor utilice una red 2.4G. 3) Asegúrese de que su cámara y su teléfono móvil están cerca del router. 4) Póngase en contacto por correo electrónico con el servicio de atención al cliente para resolver su problema en 24 horas.
2	¿Cómo se restablecen los valores predeterminados?	1) Mantenga pulsado el botón de reinicio durante cinco segundos. 2) Espere a escuchar el sonido "bugu". 3) Observe si la luz roja parpadea lentamente.
3	¿Cómo se conecta la cámara a una nueva red Wi-Fi?	1) Pulse el botón de reinicio para volver a la configuración predeterminada 2) Quite la cámara en la aplicación CocoCam. 3) Vuelva a conectarla.
4	¿Por qué me llegan fotos en las que no aparecen personas?	1) La cámara necesita tiempo para activarse y las personas se mueven demasiado rápido. 2) Objetos con calor disipativo pueden ser detectados por el PIR. Si esto ocurre, baje la sensibilidad de la alarma PIR.
5	¿Por qué recibo alarmas frecuentes?	El entorno o el número de vehículos donde ha instalado la cámara dispara las cámaras con frecuencia. Cambie la sensibilidad de la alarma de la cámara a "baja".
6	¿Cómo es que pasa la gente sin que se dispare la alarma?	El área de inspección PIR tiene una limitación de alcance. Puede ser que la persona esté demasiado lejos o demasiado cerca, o que la persona pase rápidamente por la esquina del vídeo y no sea detectada por el PIR
7	No se recibe ninguna notificación de alarma	Habilite las notificaciones de la aplicación CocoCam en los ajustes del móvil.
8	No se graban vídeos de alarma	Inserte la tarjeta micro SD o habilite el almacenamiento en la nube.

9	El dispositivo está offline	Compruebe si la red funciona. Es posible que la cámara esté instalada demasiado lejos del router, provocando que el Wi-Fi no funcione correctamente.
10	El vídeo llega con retardo	Compruebe la red Wi-Fi. La cámara y el router no deben estar demasiado alejados.
11	Poca duración de la batería	La cámara se está activando con demasiada frecuencia y no debería colocarse al borde de la carretera o al sol.
12	Flashbacks de la aplicación Cococam	<p>1) Puede ser que la versión del sistema de su teléfono sea demasiado baja o demasiado alta, lo que provoca una mala compatibilidad. Desinstale la APP y vuelva a descargarla.</p> <p>2) Póngase en contacto con el personal de atención al cliente con el número de modelo de su cámara y el número de sistema de su teléfono móvil.</p>
13	No se puede registrar la cuenta	<p>1) Al registrar una cuenta, asegúrese de seleccionar el país correcto.</p> <p>2) No es necesario introducir un código de verificación. Por favor, siga el proceso para registrar su cuenta.</p>
14	No se puede añadir un amigo	Su cuenta y la de su amigo deben estar registradas en el mismo país o en la misma zona. Por ejemplo, las cuentas de Europa y América no pueden ser amigas.