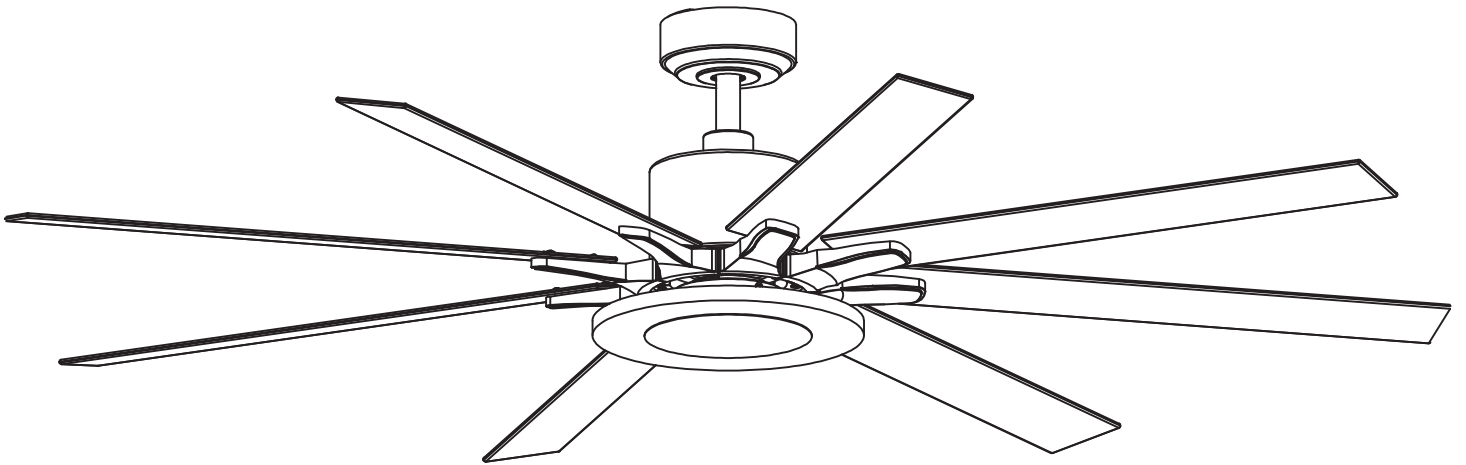


F8262110V



English / Español / Français



Sicherheit information

1. To reduce the risk of an electrical blow, electricity on the protective switch or the safety box went out before starting.
2. All wiring must correspond to the NASI/NFPA 70-1999 National Electric Code and local electrical regulations. The electrical installation must be carried out by a qualified and approved electrician.
3. The connection box and support construction must be assembled safely and 35 pounds (15.9 kilos) must be able to transport reliably. Use only output boxes listed with labeling

"Accepted for fans with a weight of £ 35 (15.9 kilos) or less."

4. The fan must be installed with a minimum distance of 2.1 m (7 feet) from the posterior edge of the wings to the floor.
5. Do not operate the reverse switch if the fan wings are moving. You have to turn off the fan and stop the wings before reverse the direction of the wing.
6. Do not place objects on the road to wings.
7. To avoid lesions or damage to the fan and other objects, be careful if you work on the fan or clean it.
8. Electrical diagrams only serve as a reference. The lighting rates that are not delivered with the fan must be listed and marked with the valve model that will be installed for use. The switches must be general use switches UL. Take into account the instructions for the appropriate installation included in the lighting rates and the switches.
9. After the electrical connections have been made, the size staircase must be turned up and carefully push to the plug box. The cables must be distributed in such a way that the ground connected driver and the device head are next to the socket.

All fixing screws must be verified before installation and, if necessary, followed.



WARNING: To reduce the risk of injury, knife supports (also known as flanges) cannot be folded during installation or after installation. Do not put any object on the path of wings.



WARNING: Remove rubber motor attacks at the bottom of the fan before mounting the wings or try the engine.



WARNING: To avoid the risk of a fire or an electrical blow, this fan should not be used with a semiconductor speed controller.



WARNING: To avoid a possible electric shock, turn off the current in the main security box before wiring. If you feel that you do not have enough knowledge or experience in electrical wiring, communicate with a license electrician.



WARNING: Electrical diagrams only serve as a reference. The optional use of an lighting rate must be on the list and marked with this fan for use.



WARNING: To reduce the risk of fires, electrical discharges or injuries, assemble the device in a socket that with the inscription accepted for fans with a weight of £ 35) or less. It is marked and use the screws supplied with the plug.

TECHNICAL INFORMATION

| SKU | Nominal voltage | Nominal output (motor) | light |
|-----------|-----------------|------------------------|----------------|
| F8262110V | 110-120V AC | 38W | 1*LED MAX. 20W |



Wood screws
(4PCS)



Plastic wire nut
(3PCS)



Blade bracket screws
(1PCS)



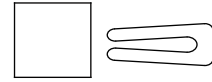
Mounting screws
(2PCS)



washer (2PCS)



spring washer
(2PCS)



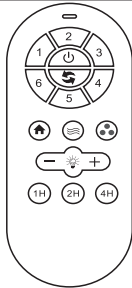
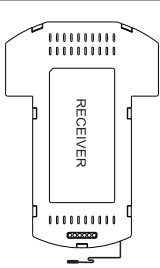
Balanced parts package
(1PCS)



Blade screw
(25PCS)



Blade washer
(25PCS)



REMOTE CONTROL(1PCS)



Slide-on mounting bracket



4"Ball/downrod assembly

10"Ball/downrod assembly(standby)



Canopy



Canopy cover



Coupling cover



"R"Locking Pin

Hanging Pin



Fan-motor assembly

Blade (8PCS)

Blade bracket
(8PCS)

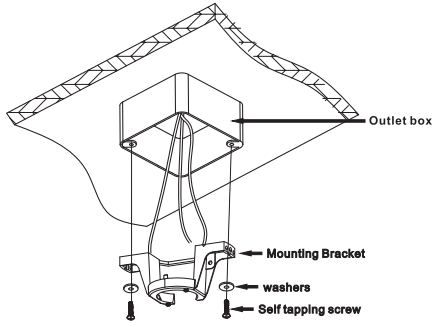


Light kit



Pls check whether above accessories are completed or not?Yes,and install.

1

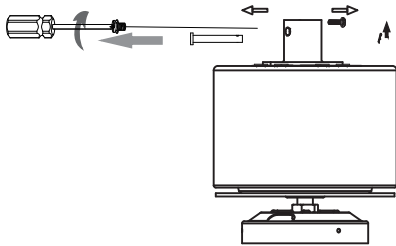


Attaching the fan to the electrical box

WARNING: To reduce the risk of fire, electric shock or personal injury, mount to an outlet box marked "Acceptable for fan support of 35 lbs. (15.9kg) or less," and use the screws provided with the outlet box.

NOTE: The mounting bracket(A) is designed to slide into place on an outlet box with the outlet box screws(LL).

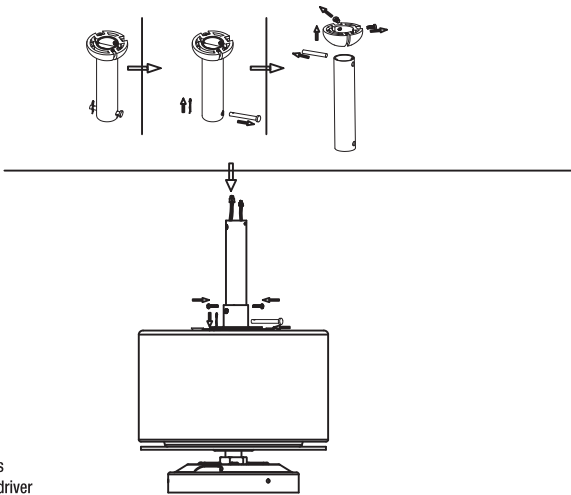
2



⊕ Phillips screwdriver

Take out the main fan from the packaging box, as shown in the figure. Remove the hanging pin and R lock pin, and use a screwdriver to loosen the two screws on the side

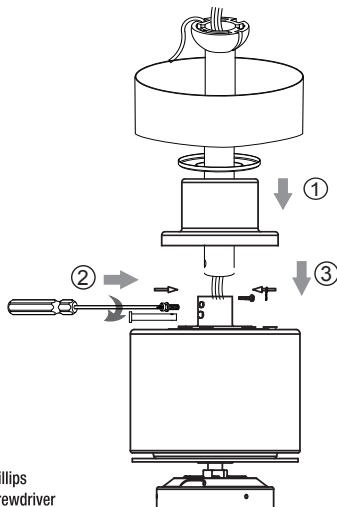
3



⊕ Phillips screwdriver

As shown in the figure, remove the suspension ball of the suspension rod component, and thread the power cord of the main fan through the suspension rod

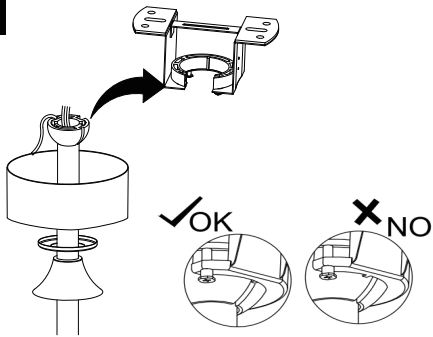
4



⊕ Phillips screwdriver

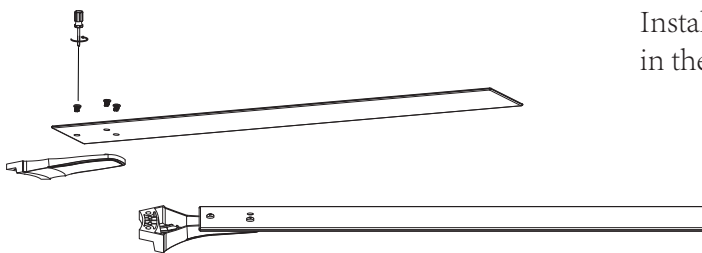
As shown in the figure, pass through the lock rod and R lock pin, tighten the two screws on the side to make the suspension rod perpendicular to the main fan, place the decorative cover and suspension cup, and then tighten the suspension ball screws (reverse installation according to the previous disassembly sequence)

5



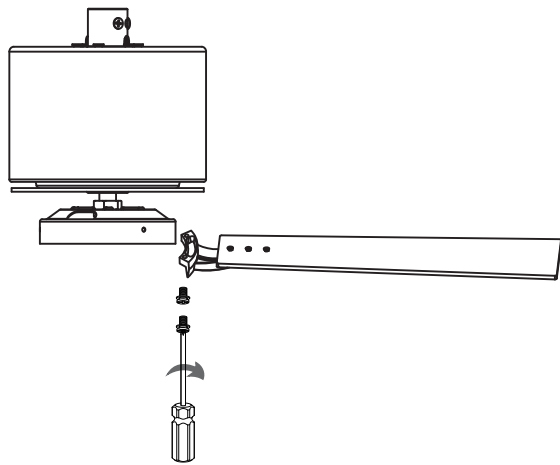
As shown in the figure, the main fan is hung on the hanger plate,

6

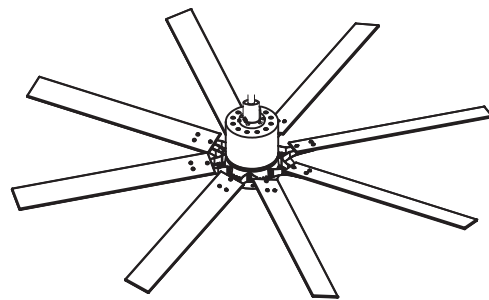


Install the blade holder and blade connection as shown in the picture steps

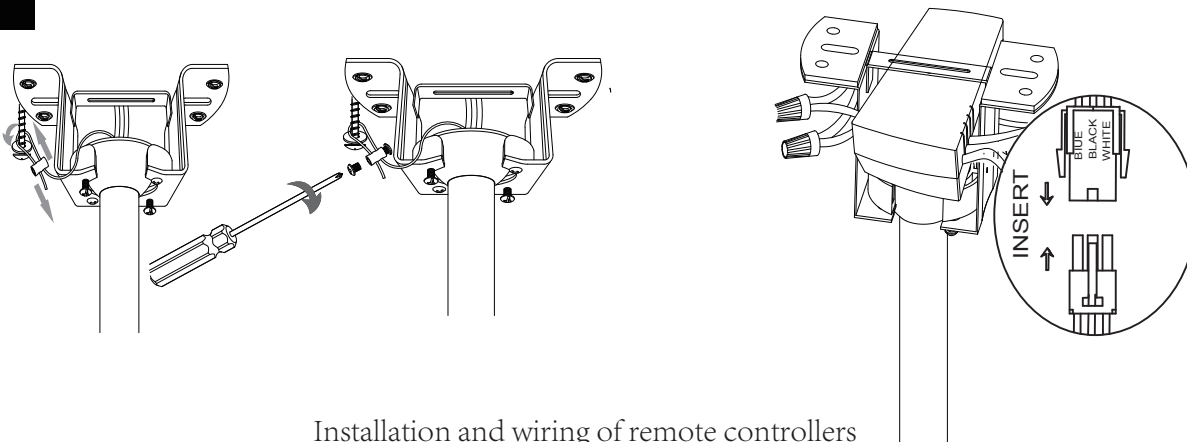
7



Lock the 8 blade holder components onto the motor

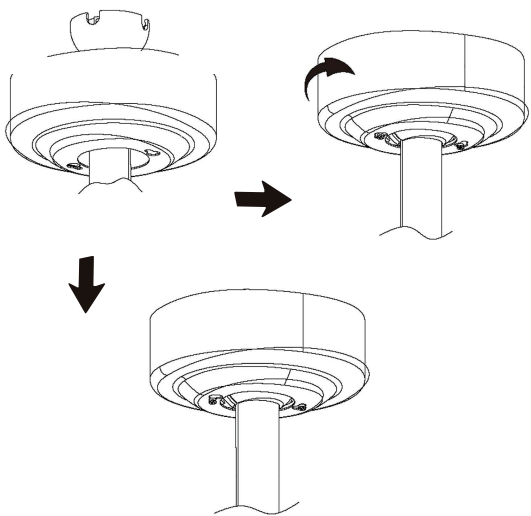


8



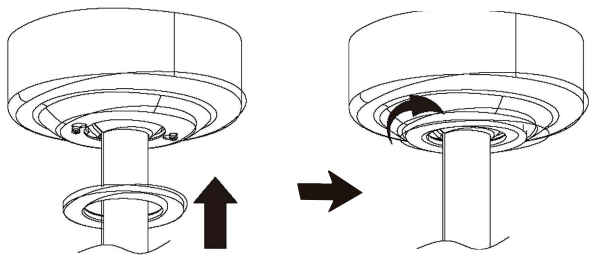
Installation and wiring of remote controllers

9



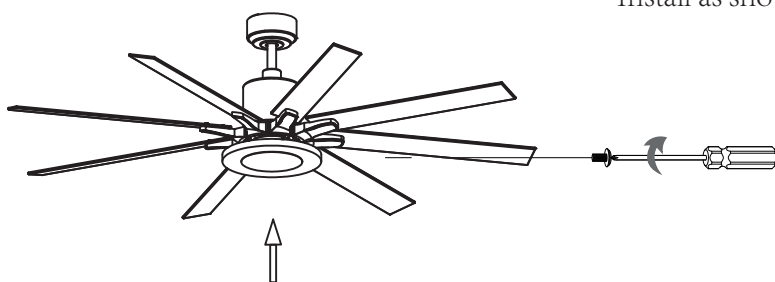
Screw the suspension cup into the two screws below the suspension bracket in the direction of the arrow and tighten them with a cross screwdriver

10



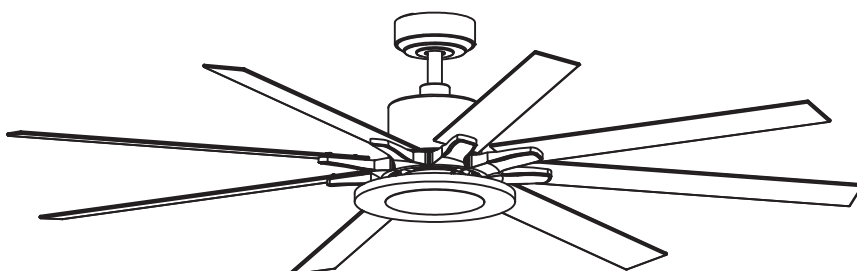
As shown in the figure, set up the decorative iron ring for the hanging cup

11



Install as shown in the figure

12

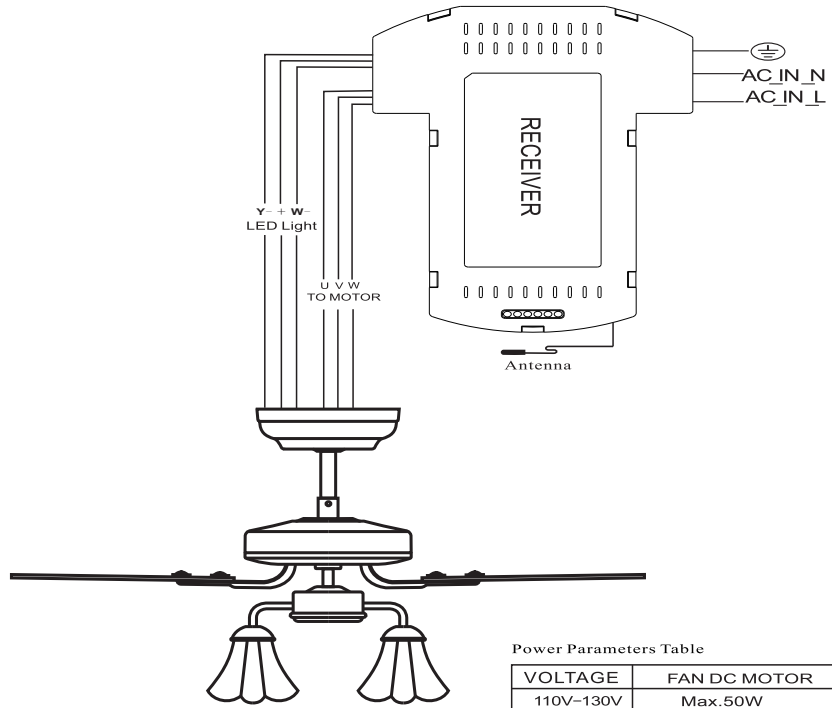


Effect after installation

**FROM POWER SOURCE
AC 110- 120 VOLT 60Hz
3.5AMPS.**

DC Fan Lamp Remote Controller User Manual

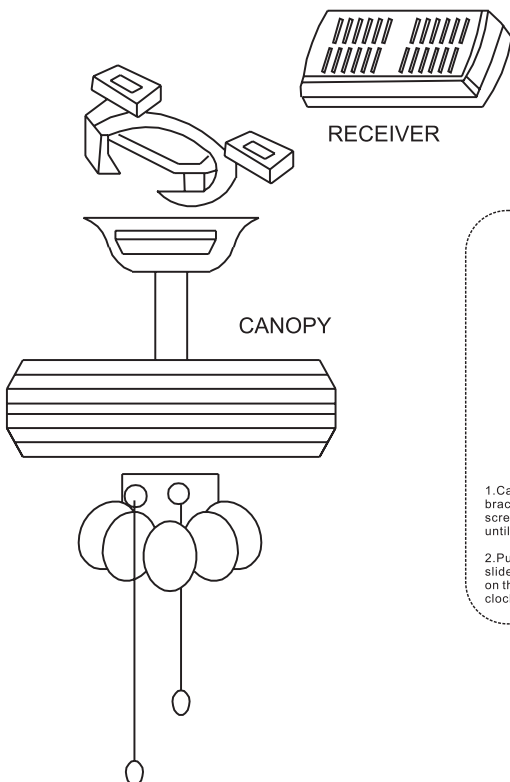
Wiring Diagram Of Receiver



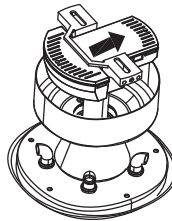
Use wire connecting nuts supplied with the remote controller.

Power Parameters Table

| VOLTAGE | FAN DC MOTOR |
|-----------|--------------|
| 110V-130V | Max.50W |



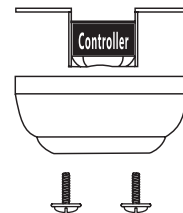
Install remote control



1. Carefully push the canopy to the bottom of the mounting bracket, make two sliding holes aligned to the two prominent screws on the mounting bracket, and then turn clockwise until tight.
2. Push the canopy ring to the bottom of the canopy, slide the inner holes aligned to the two prominent screws on the mounting bracket again, and turn the canopy ring clockwise until tight.

remote control <ONLY>

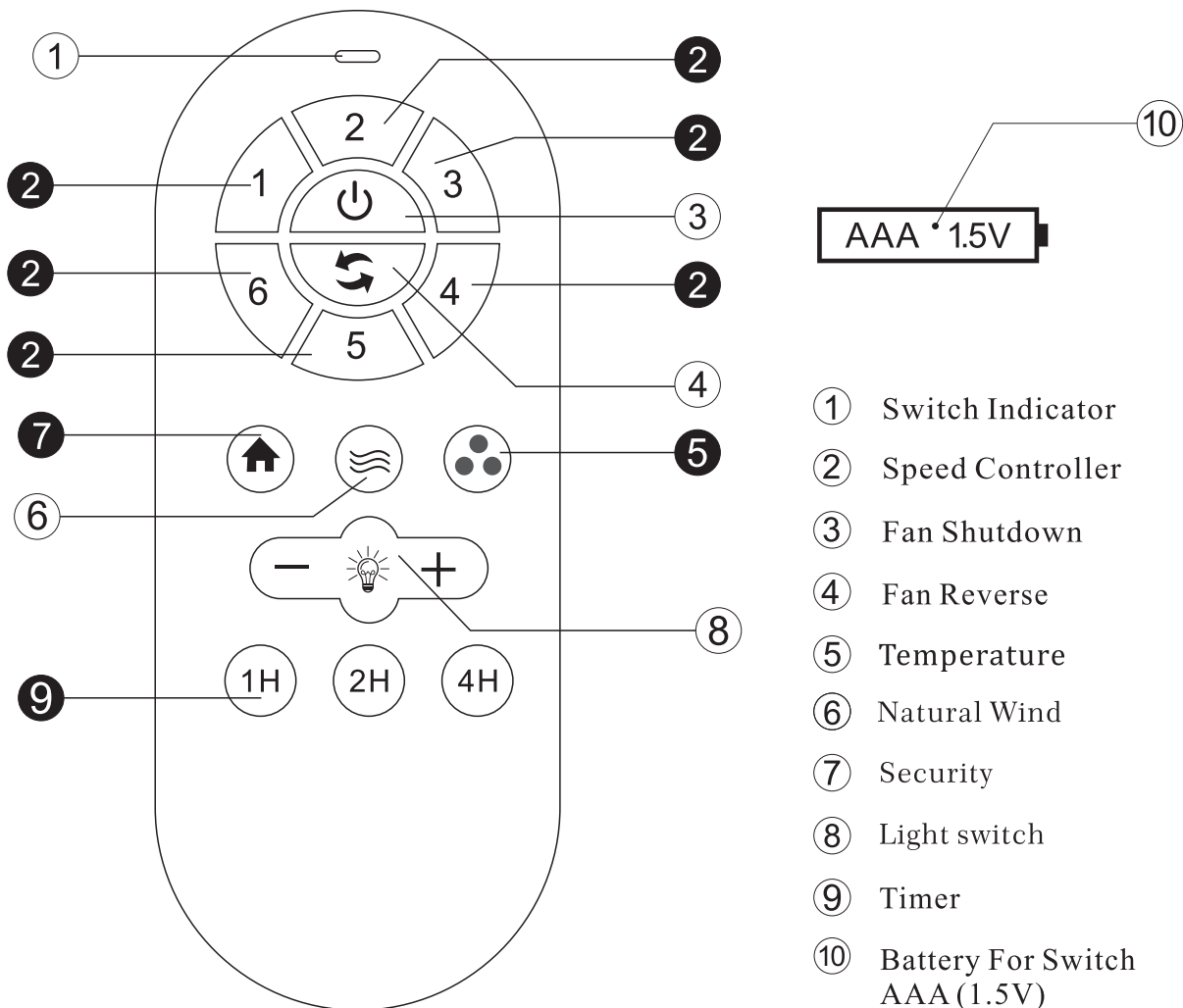
Preparing for mounting



1. Remove the mounting bracket from the canopy by loosening the two canopy screws located in the L shaped slots.
2. Remove and save the two canopy screws in the round holes. This will enable you to remove the mounting bracket.


LIGHT MUST BE KEPT AT THE ON POSITION

FAN MUST BE KEPT AT THE HIGH SPEED



Actual use shall be subject to the real product

Learning method of remote control:

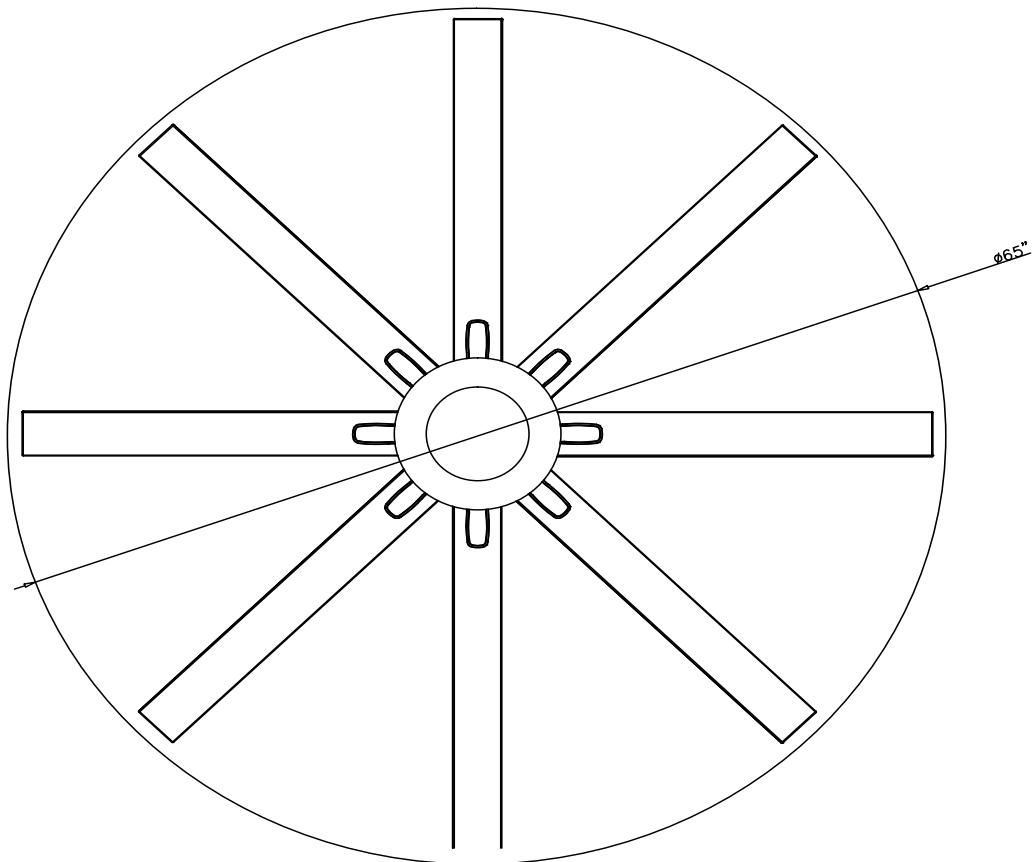
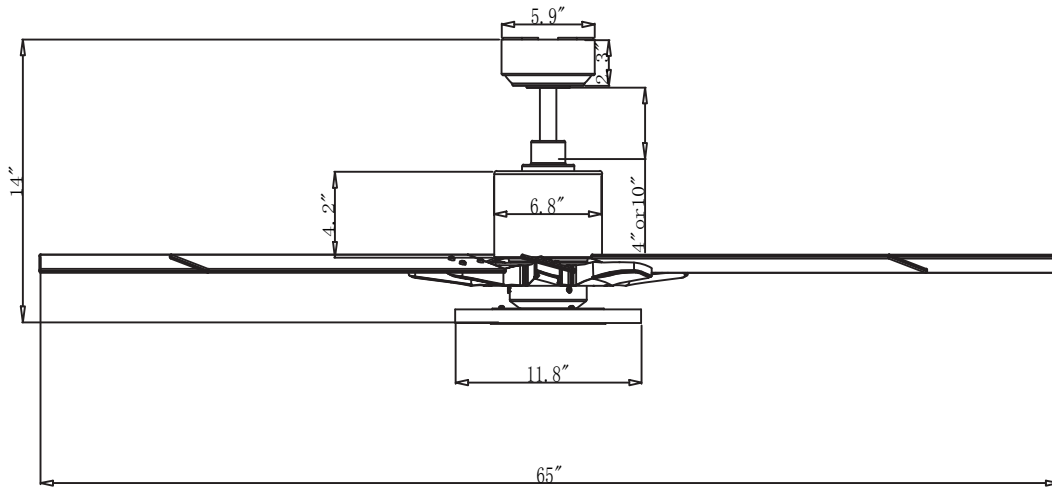
Power on the receiver, press the  key at the emitter at once. The learning is succeed ,when hear doule beep ringing from the loudspeaker.

- RF wireless digital transmission technology is adopted to realize the one-to-one control providing a rate of coincident code less than 1/50000. Same code number is attached to the back of the emitter and the receiver. it is required to return a pair of the same code number of emitter /receiver to the manufacturer for repair service in case of any damage.
- In a sufficient space, you can use the receiver at any angle, no worry about the direction.

Notices

- 1 When the emitter is unable to remotely control the receiver, please check whether the switch batteries are in good contact, whether they are fixed properly and whether they run out of use.
- 2 When the emitter is unable to remotely control the receiver, please check whether there is other remote control products around the space and check whether the keys are pressed down, because same nature of remote control product may cause interference with each other resulting in poor receiving effect. Taking away such articles will normalize the remote control function. (the infrared remote controller is not included).
3. Please use this product under applicable voltage. Too low voltage will lead to failure of the remote controller to work (Please refer to the product label for the voltage range and related parameters).
4. Please take out the batteries if you will not use this product for a long time.

size of product



AFTER INSTALLATION

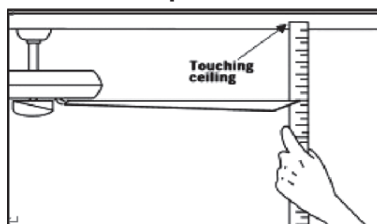
WOBBLE”

The fan blades have been adjusted in the factory to minimize any wobble

NOTE: CEILING FANS TEND TO MOVE DURING OPERATION DUE TO THE FACT THAT THEY ARE MOUNTED ON A RUBBER CROMMET. IF THE FAN WAS MOUNTED RIGIDLY TO THE CEILING, IT WOULD CAUSE EXCESS VIBRATION. MOVEMENT OF A FEW CENTIMENTERS IS QUITE ACCEPTABLE AND DOES NOT SUGGEST ANY PROBLEM

**TO REDUCE THE FAN WOBBLE: PLEASE CHECK THAT ALL SCREWS WHICH SECURED THE MOUNTING BRACKET AND DOWNROD ARE SECURE.
BALANCING A WOBBLING CEILING FAN:**

1. Check that all blade and blade arm screws are secure.
2. Most fan wobbling problems are caused when blade levels are unequal. Check this level by selecting a point on the ceiling above the tip of one of the blades. Measure this distance. Rotate the fan until the next blade is positioned for measurement. Repeat for each blade. The distance deviation should be equal within 1/8" (0.32cm).



3. If the blade wobble is still noticeable, interchanging two adjacent (side by side) blades can redistribute the weight

and possibly result in smoother operation. **WARNING: TO REDUCE THE RISK OF PERSONAL INJURY, DO NOT BEND THE BLADE ARM WHILE INSTALLING, BALANCING THE BLADES, OR CLEANING THE FAN. DO NOT INSERT FOREIGN OBJECTS BETWEEN ROTATING FAN BLADES.**

NOISE

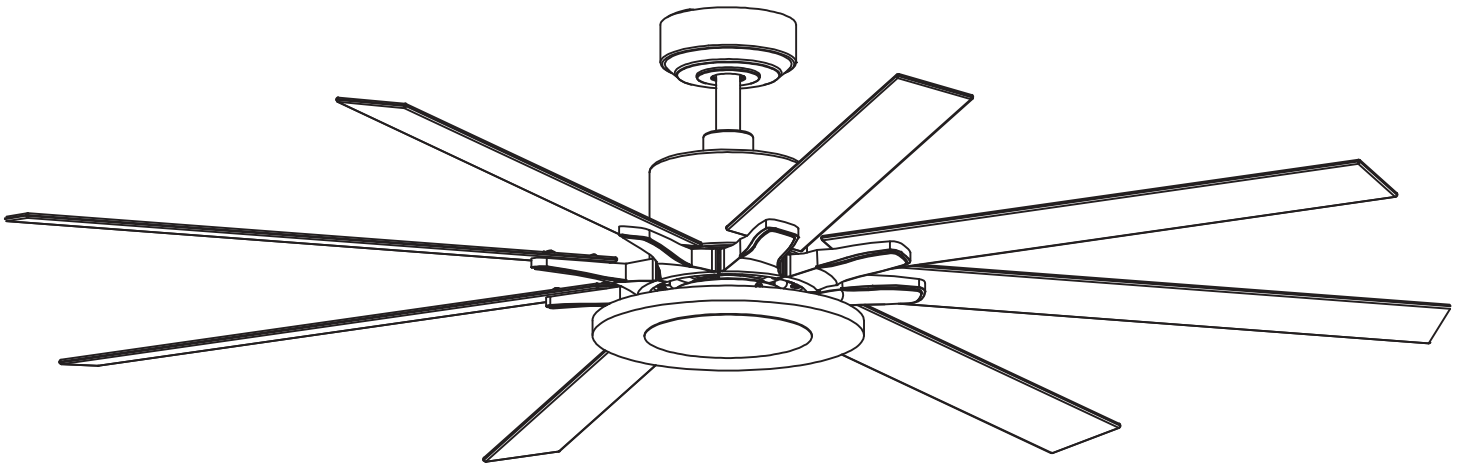
When it is quiet (especially at night) you may hear occasional small noises. This is normal. Please allow a 24-hour "breaking-in" period, most noises associated with a new fan disappear during the time.

CARE AND CLEANING

1. Periodic cleaning of your ceiling fan is the only maintenance required. Use a soft brush or lint free cloth to avoid scratching the paint finish. Please make sure to turn off electricity power before you clean your fan
2. Do not use water when cleaning your ceiling fan. It could damage the motor or the blades and create the possibility of an electrical shock.
3. Motor has permanently lubricated ball bearing. No need to oil

NOTE: MAKE SURE THE POWER IS OFF AT THE ELECTRICAL PANEL BOX BEFORE YOU ATTEMPT ANY CLEANING OR REPAIRS.

F8262110V



English / Español / Français



Información de seguridad

1. Para reducir el riesgo de descarga eléctrica, debe desconectarse la electricidad del interruptor de protección o de la caja de seguridad antes de arrancar.
2. Todo el cableado debe cumplir el Código Eléctrico Nacional NASI/NFPA 70-1999 y las normativas eléctricas locales. La instalación eléctrica debe ser realizada por un electricista cualificado y autorizado.
3. La caja de conexiones y la estructura de soporte deben estar montadas de forma segura y deben poder transportarse de forma fiable con un peso de 15,9 kilos. Utilice únicamente cajas de conexión marcadas con "Aceptado para ventiladores con un peso igual o inferior a 35 libras (15,9 kilos)".
4. El ventilador debe instalarse con una distancia mínima de 2,1 m entre el borde posterior de las aletas y el suelo.
5. No accione el interruptor de marcha atrás si las aspas del ventilador están en movimiento. Debe apagar el ventilador y detener las aspas antes de invertir la dirección de las aspas.
6. No coloque ningún objeto en la trayectoria de las alas.
7. Para evitar lesiones o daños al ventilador y a otros objetos, tenga cuidado cuando trabaje o limpie el ventilador.
8. Los diagramas eléctricos son sólo para referencia. Los tipos de iluminación no suministrados con el ventilador deben estar listados y marcados con el modelo de válvula que se instalará para su uso. Los interruptores deben ser interruptores UL de uso general. Observe las instrucciones para una instalación adecuada incluidas con los índices de iluminación y los interruptores.
9. Una vez realizadas las conexiones eléctricas, se debe dar la vuelta a la escalera de poda e introducirla cuidadosamente en la caja de enchufes. Los cables deben tenderse de forma que el conductor de puesta a tierra y la cabeza del aparato queden cerca del enchufe.

Antes de la instalación, compruebe todos los tornillos de fijación y, si es necesario, apriételes.

**ADVERTENCIA:**

Para reducir el riesgo de lesiones, los soportes de las cuchillas (también conocidos como abrazaderas) no deben doblarse durante ni después de la instalación. No coloque ningún objeto en la trayectoria de las aspas.

**ADVERTENCIA:**

Retire los ataques de goma del motor situados en la parte inferior del ventilador antes de montar las aspas o probar el motor.

**ADVERTENCIA:**

Para evitar el riesgo de incendio o descarga eléctrica, este ventilador no debe utilizarse con un variador de velocidad de estado sólido.

**ADVERTENCIA:**

Para evitar el riesgo de descarga eléctrica, desconecte la alimentación de la caja de seguridad principal antes de realizar el cableado. Si considera que no tiene suficientes conocimientos o experiencia en cableado eléctrico, póngase en contacto con un electricista autorizado.

**ADVERTENCIA:**

Los esquemas eléctricos son sólo de referencia. El uso opcional de un tipo de luz debe ser listado y marcado con este ventilador para su uso.

**ADVERTENCIA:**

Para reducir el riesgo de incendio, descarga eléctrica o lesiones, conecte el aparato a una toma de corriente que esté marcada como aceptada para ventiladores de 35 libras o menos. Está marcado y utilice los tornillos suministrados con el enchufe.

INFORMACIÓN TÉCNICA

| SKU | Tensión nominal | Potencia nominal (motor) | Iluminación |
|-----------|-----------------|--------------------------|----------------|
| F8262110V | 110-120V AC | 38W | 1*LED MAX. 20W |



Tornillos para madera
(4PZAS)



Tuerca de alambre
de plástico (3PZAS)



Tornillo de soporte de
la cuchilla(1PZA)



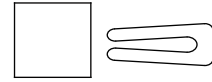
Tornillos de
montaje
(2PZAS)



Arandela(2PZAS)



Arandela elástica
(2PZAS)



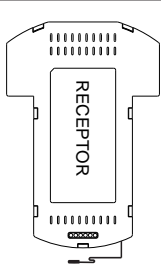
Paquete de piezas equilibradas
(1PZA)



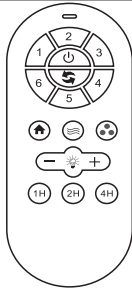
Tornillo de la cuchilla
(25PZAS)



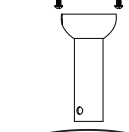
Arandela de la cuchilla
(25PZCS)



MANDO A DISTANCIA (1PZA)



Soporte de montaje deslizante



Conjunto bola/vástago de 4"

Conjunto bola/vástago de 10" (en espera)



Tejadillo



Tapa del tejadillo

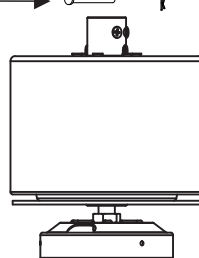


Cubierta de acoplamiento



Pin de bloqueo "R"

Eje colgante



Conjunto motor-ventilador

Aspa(8PZAS)

Soporte de aspas

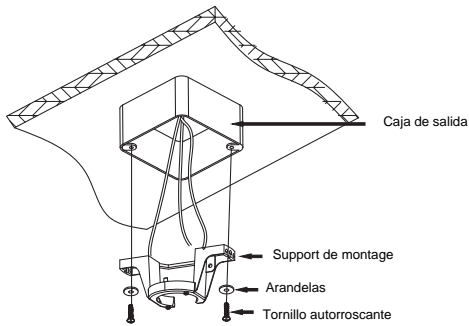
(8PZAS)



Kit de luz



Compruebe si los accesorios anteriores están completos o no. Sí, e instálelos.

1

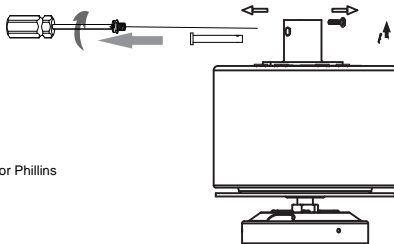
Fijación del ventilador a la caja eléctrica



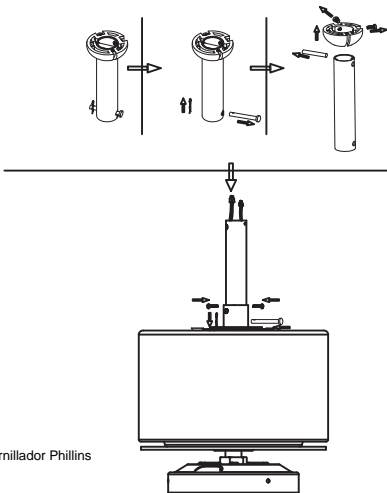
ADVERTENCIA: Para reducir el riesgo de incendio, descarga eléctrica o personal de 35 lbs.(15.9kg) o menos, *y utilice los tornillos provistos con la caja de salida.



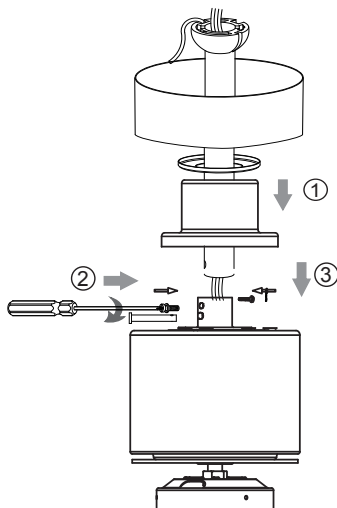
NOTA: El soporte de montaje(A) está diseñado para deslizarse en su lugar en una caja de salida con los tornillos de la caja de salida(LL).

2

Extraiga el ventilador principal de la caja de embalaje, como se muestra en la figura. Retire el pasador de suspensión y el pasador de bloqueo R, y utilice un destornillador para aflojar los dos tornillos laterales.

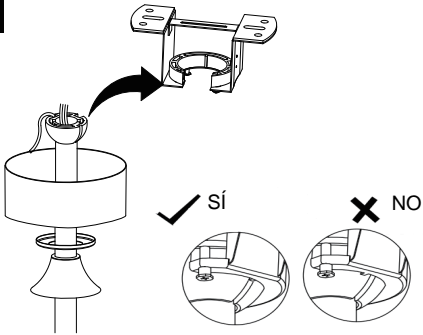
3

Como se muestra en la figura, retire la bola de suspensión de la varilla de suspensión y pase el cable de alimentación del ventilador principal a través de la varilla de suspensión.

4

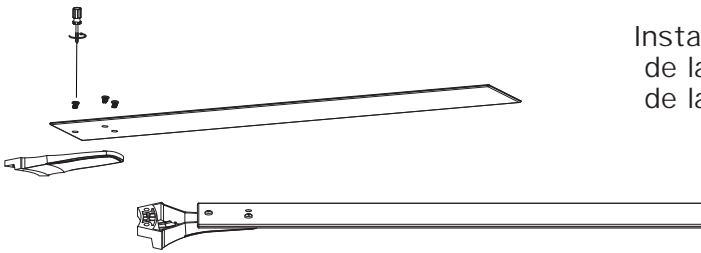
Como se muestra en la figura, pase por la varilla de bloqueo y el pasador de bloqueo R apriete los dos tornillos laterales de forma que la varilla de suspensión quede perpendicular al ventilador principal. varilla de suspensión quede perpendicular al ventilador principal, coloque la cubierta decorativa y la copa de suspensión, luego apriete la varilla de suspensión. cubierta decorativa y la copa de suspensión, luego apriete los tornillos de la bola de suspensión (invierta la instalación según la secuencia de desmontaje anterior)

5



Como se muestra en la imagen, el ventilador principal está fijado a la placa de suspensión,

6

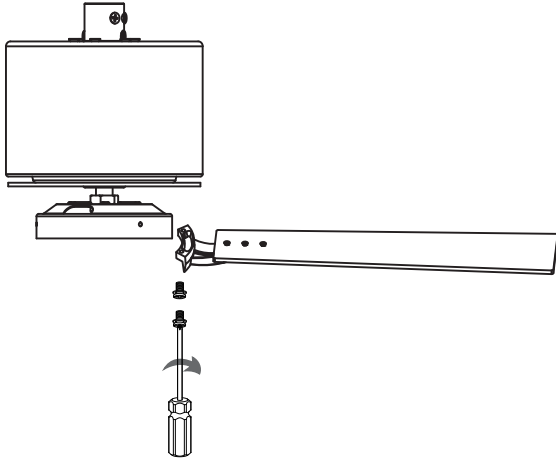


Instale el soporte de las aspas y el conector de las aspas como se muestra en los pasos de la imagen.

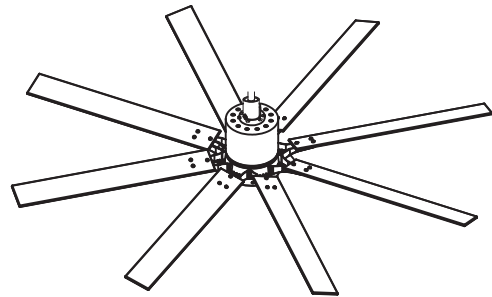


Destornillador Phillips

7

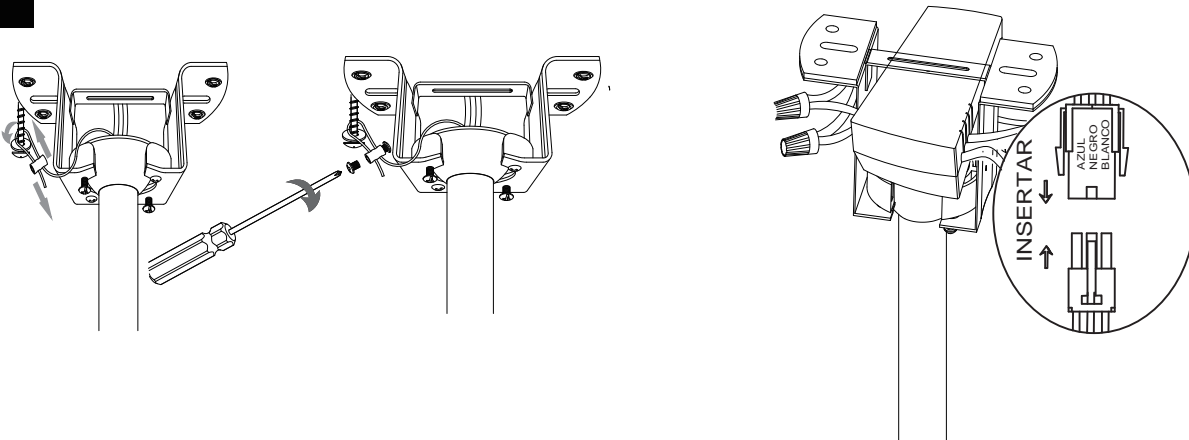


Fije los 8 elementos del soporte de las aspas al motor

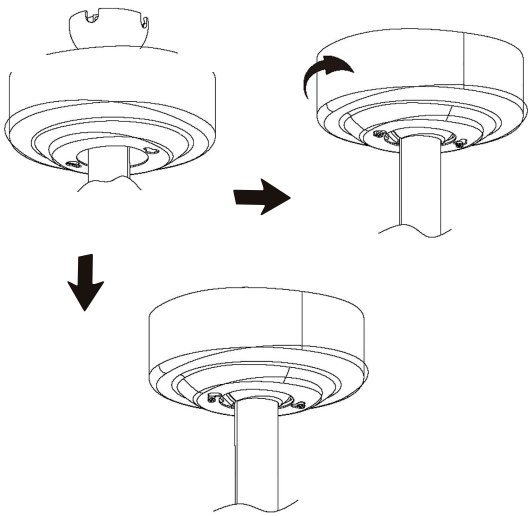


Destornillador Phillips

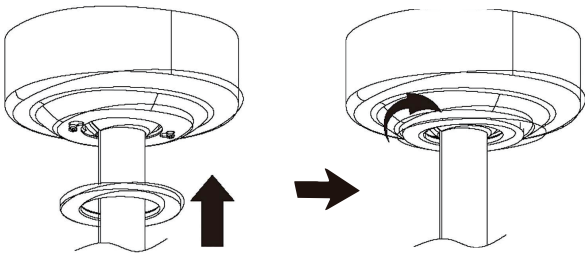
8



Instale y cablee los mandos a distancia

9

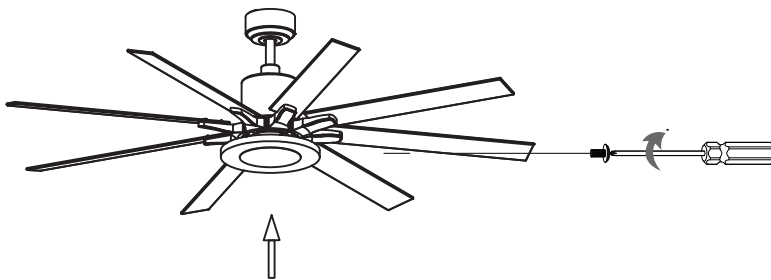
Atornille la copa de suspensión en los dos tornillos situados debajo del soporte de suspensión en el sentido de la flecha y apriételes con un destornillador Phillips.

10

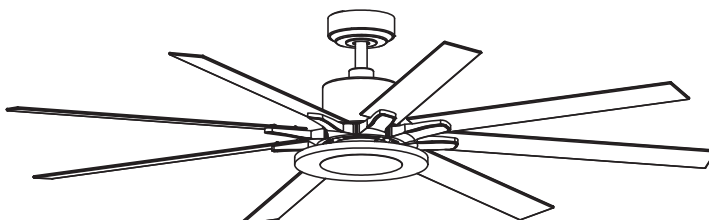
Como se muestra en el diagrama, coloca la anilla de hierro decorativa para colgarlo.

11

Instalación como se muestra en la imagen

**12**

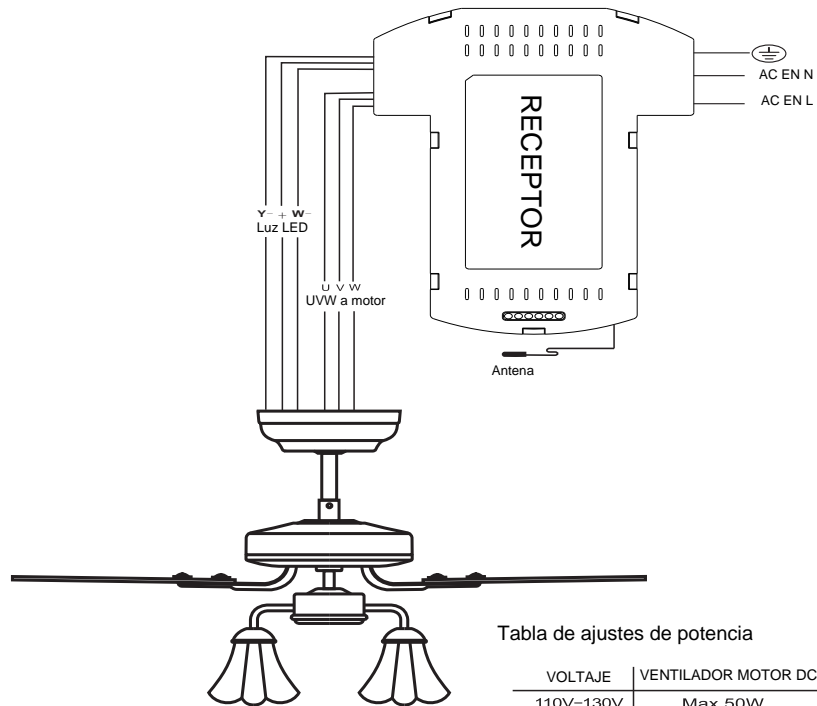
Efecto después de la instalación



DE LA FUENTE DE ALIMENTACIÓN
AC 110- 120 VOLT 60Hz 3.5AMPS

Manual del usuario del mando a distancia del ventilador y la lámpara de DC

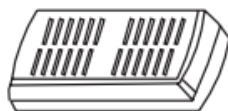
Esquema de conexión del receptor



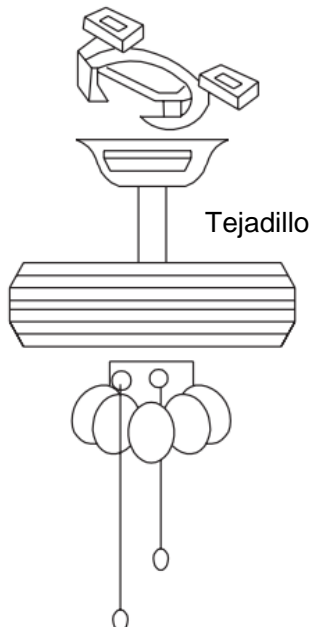
Utilice las tuercas de conexión de cables suministradas con el mando a distancia.

Tabla de ajustes de potencia

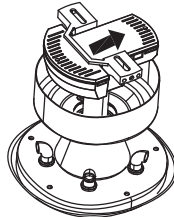
| VOLTAJE | VENTILADOR MOTOR DC |
|-----------|---------------------|
| 110V-130V | Max. 50W |



RECEPTOR



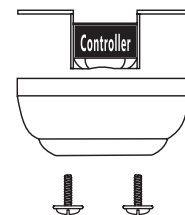
Instale el mando a distancia



1. Empuje suavemente el dosel hacia la parte inferior del soporte de montaje, deslice los dos orificios alineados sobre los dos tornillos prominentes del soporte de montaje, luego gire en el sentido de las agujas del reloj hasta que quede ajustado.
2. Empuje el anillo de la capota hacia la parte inferior de la capota, deslice los agujeros interiores alineados sobre los dos tornillos prominentes del soporte de montaje, y gire el anillo de la capota en el sentido de las agujas del reloj hasta que quede ajustado.

Mando a distancia <Sólo>

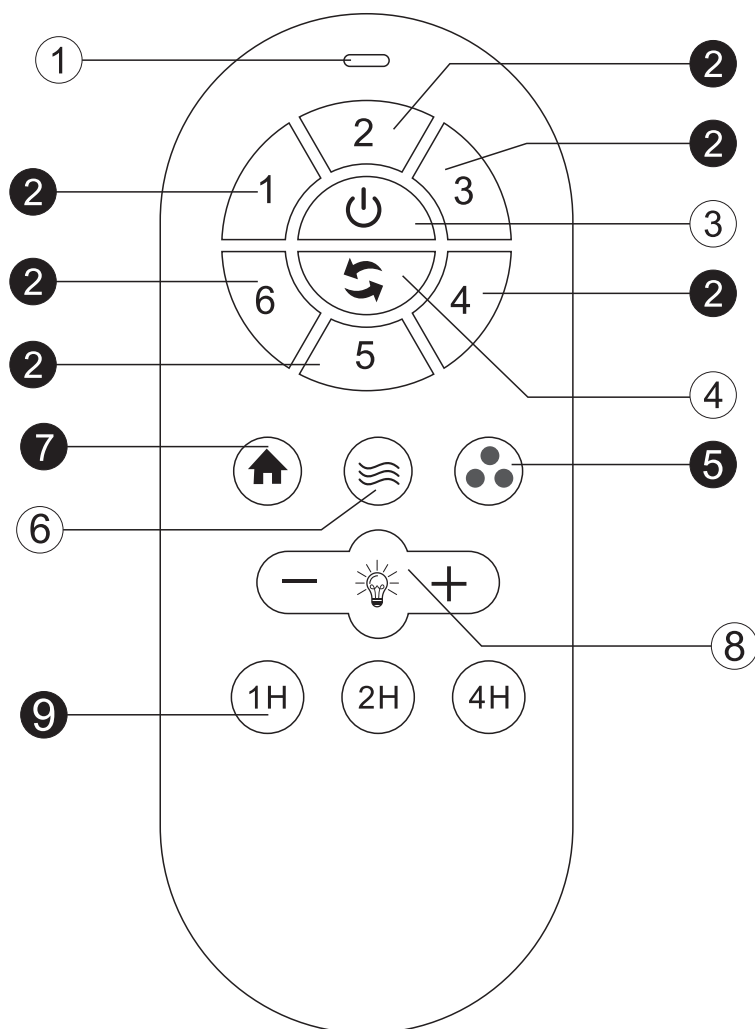
Preparación para la instalación



- 1: Retire el soporte de montaje de la capota aflojando los dos tornillos de la capota situados en las ranuras en forma de L. aflojando los dos tornillos de la capota situados en las ranuras en forma de L.
- 2: Retire y guarde los dos tornillos del toldo situados en los orificios redondos. Esto le permitirá retirar el soporte de montaje.

LA LUZ DEBE MANTENERSE EN LA POSICIÓN DE ENCENDIDO


EL VENTILADOR DEBE MANTENERSE EN LA POSICIÓN DE ARRIBA



- ① Indicador de conmutación
- ② Regulador de velocidad
- ③ Parada del ventilador
- ④ Inversión del ventilador
- ⑤ Temperatura
- ⑥ Viento natural
- ⑦ Seguridad
- ⑧ Interruptor de la luz
- ⑨ Temporizador
- ⑩ Pila para interruptor AAA (1,5V)

El uso real estará sujeto al producto real

Método de aprendizaje del mando a distancia:

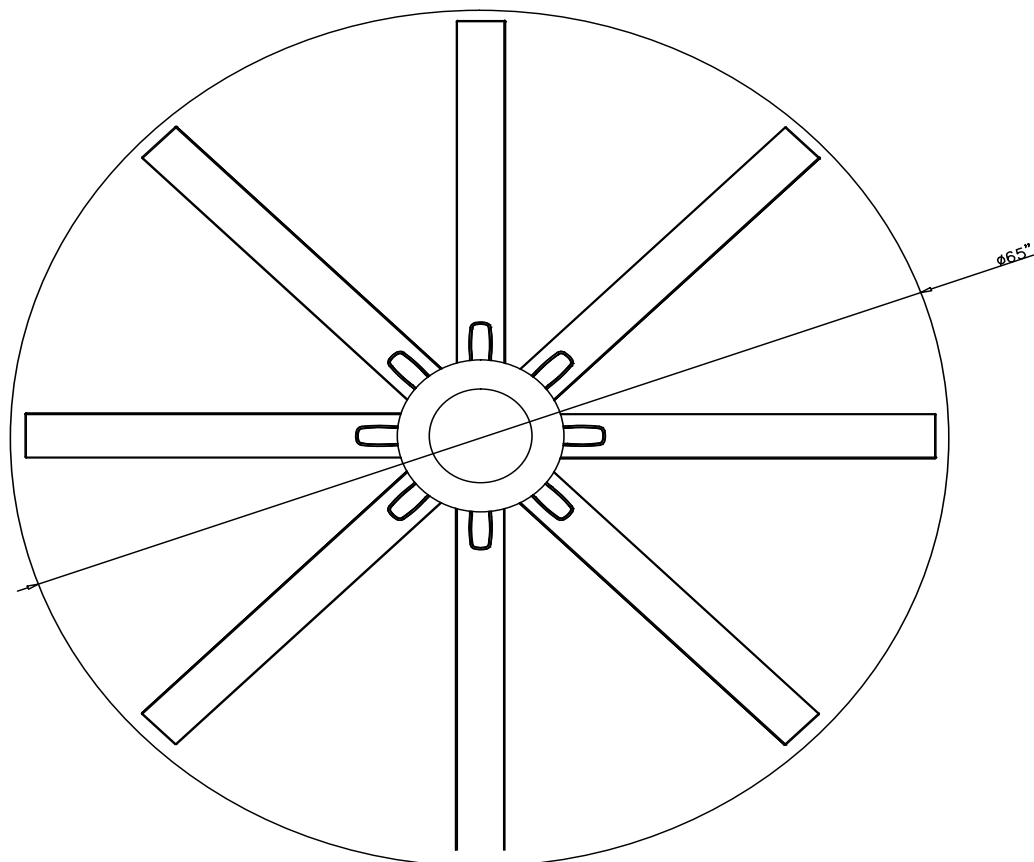
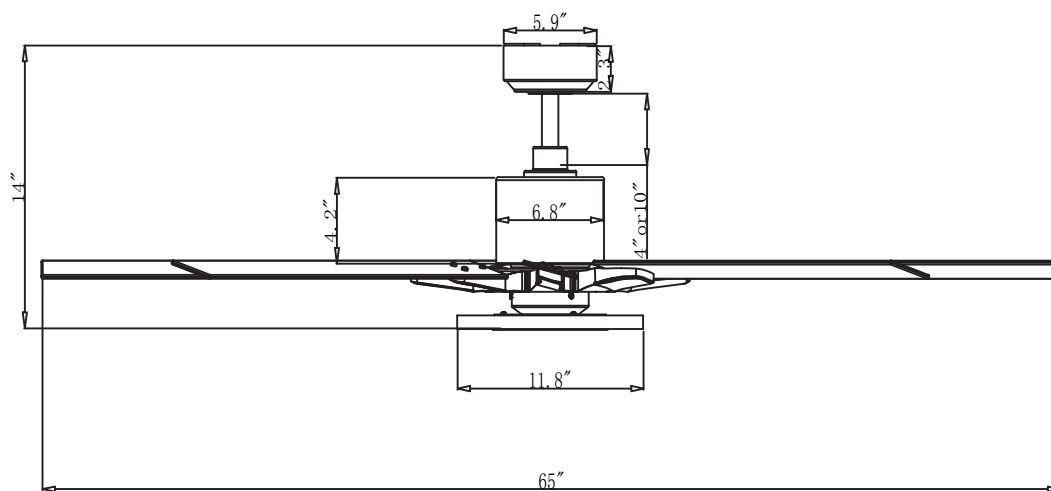
Encienda el receptor, pulse la tecla  en el emisor a la vez. El aprendizaje se realiza correctamente cuando se oye un doble pitido en el altavoz.

- Se adopta la tecnología de transmisión digital inalámbrica RF para realizar el control uno a uno proporcionando una tasa de código coincidente inferior a 1/50000. El mismo número de código se adjunta a la parte posterior del emisor y el receptor. se requiere para devolver un par del mismo número de código del emisor / receptor al fabricante para el servicio de reparación en caso de cualquier daño.
- En un espacio suficiente, puede utilizar el receptor en cualquier ángulo, sin preocuparse por la dirección.

Avisos

- 1 Cuando el emisor no pueda controlar a distancia el receptor, compruebe si las pilas del interruptor están en buen contacto, si están bien fijadas y si están agotadas.
- 2 Si el emisor no puede controlar el receptor a distancia, compruebe si hay otros mandos a distancia en la zona y si las teclas están pulsadas, ya que los mandos a distancia de la misma naturaleza pueden causar interferencias entre sí y provocar un efecto de recepción deficiente. Quitando tales artículos se normalizará la función del mando a distancia. (el mando a distancia por infrarrojos no está incluido).
- 3 Utilice este producto con el voltaje adecuado. Un voltaje demasiado bajo hará que el mando a distancia no funcione. (Consulte la etiqueta del producto para conocer el rango de voltaje y los parámetros relacionados).
- 4 Extraiga las pilas si no va a utilizar el producto durante un periodo prolongado.

Taille Du Produit



DESPUÉS DE LA INSTALACIÓN

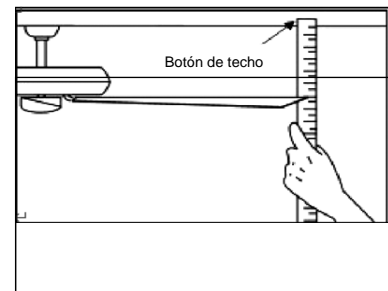
OSCILACIÓN"

Las aspas del ventilador han sido ajustadas en fábrica para minimizar cualquier oscilación.

NOTA: LOS VENTILADORES DE TECHO TIENDEN A MOVERSE DURANTE SU FUNCIONAMIENTO PORQUE ESTÁN MONTADOS SOBRE UNA ARANDELA DE GOMA. SI EL VENTILADOR ESTUVIERA MONTADO RÍGIDAMENTE EN EL TECHO, PROVOCARÍA VIBRACIONES EXCESIVAS. UN MOVIMIENTO DE POCOS CENTÍMETROS ES PERFECTAMENTE ACEPTABLE Y NO PLANTEA NINGÚN PROBLEMA. PARA REDUCIR LA OSCILACIÓN DEL VENTILADOR: COMPRUEBE QUE TODOS LOS TORNILLOS QUE FIJARON EL MONTAJE EL SOPORTE Y LA VARILLA ESTÁN BIEN FIJADOS.
EQUILIBRAR UN VENTILADOR DE TECHO OSCILANTE:

1. Compruebe que todos los tornillos de las aspas y del brazo de las aspas están bien apretados.
2. La mayoría de los problemas de oscilación del ventilador se deben a un desnivel en el nivel de las aspas. Compruebe este nivel eligiendo un punto en el techo por encima de la punta de una de las aspas. Mida esta distancia. Gire el ventilador hasta que el siguiente aspa esté posicionada para la medición. Repita el procedimiento para cada aspa. La distancia debe ser de 0,32 cm.

3. si la oscilación de las aspas sigue siendo perceptible, intercambiar dos aspas adyacentes (una al lado de la otra) puede redistribuir el espacio entre las aspas. dos aspas adyacentes (una al lado de la otra) puede redistribuir el peso y posiblemente permitir un funcionamiento más suave.



ADVERTENCIA: PARA REDUCIR EL RIESGO DE LESIONES, NO DOBLE EL BRAZO DE LAS ASPAS CUANDO INSTALE, EQUILIBRE LAS ASPAS O LIMPIE EL VENTILADOR. NO INTRODUZCA OBJETOS EXTRAÑOS ENTRE LAS ASPAS GIRATORIAS DEL VENTILADOR.

RUIDO

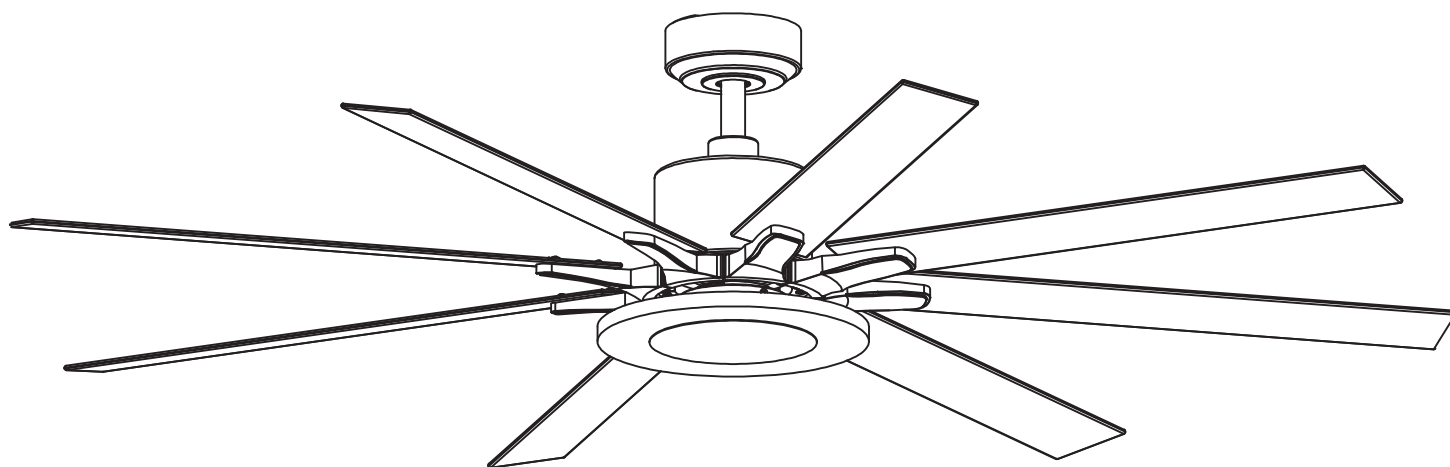
Con tiempo tranquilo (especialmente por la noche), es posible que oiga pequeños ruidos ocasionales. Esto es normal. Permita un período de rodaje de 24 horas; la mayoría de los ruidos asociados con un ventilador nuevo desaparecen durante este período. La mayoría de los ruidos asociados a un ventilador nuevo desaparecen durante este periodo.

7 MANTENIMIENTO Y LIMPIEZA

1. El único mantenimiento necesario es la limpieza periódica del ventilador de techo. Utilice un cepillo suave o un paño sin pelusa para evitar rayar la pintura. Asegúrese de desconectar el suministro eléctrico antes de limpiar su ventilador.
2. No utilice agua para limpiar el ventilador de techo. Podría dañar el motor o las aspas y provocar una descarga eléctrica.
3. El motor está equipado con un rodamiento de bolas de lubricación permanente. No es necesario engrasarlo.

NOTA: ASEGÚRESE DE QUE LA CORRIENTE ESTÁ DESCONECTADA EN EL CUADRO ELÉCTRICO ANTES DE REALIZAR CUALQUIER TRABAJO DE LIMPIEZA O REPARACIÓN. NO LIMPIE NI REPARE EL APARATO.

F8262110V



English / Español / Français



Informations de sécurité

1. Pour réduire le risque de coup électrique, l'électricité sur l'interrupteur de protection ou la boîte de sécurité s'est éteinte avant le démarrage.
2. Tout le câblage doit être conforme au code électrique national NASI/NFPA 70-1999 et aux réglementations électriques locales. L'installation électrique doit être réalisée par un électricien qualifié et agréé.
3. Le boîtier de connexion et la structure de support doivent être assemblés en toute sécurité et doivent pouvoir être transportés en toute fiabilité avec un poids de 15,9 kilos. N'utilisez que des boîtes de sortie portant la mention "Accepté pour les ventilateurs d'un poids de £ 35 (15,9 kilos) ou moins."
4. Le ventilateur doit être installé à une distance minimale de 2,1 m (7 pieds) entre le bord postérieur des ailes et le sol.
5. Ne pas actionner l'interrupteur de marche arrière si les ailes du ventilateur sont en mouvement. Vous devez éteindre le ventilateur et arrêter les ailes avant d'inverser la direction de l'aile.
6. Ne pas placer d'objets sur la route des ailes.
7. Pour éviter des lésions ou des dommages au ventilateur et à d'autres objets, faites attention lorsque vous travaillez sur le ventilateur ou que vous le nettoyez.
8. Les schémas électriques servent uniquement de référence. Les taux d'éclairage qui ne sont pas livrés avec le ventilateur doivent être répertoriés et marqués avec le modèle de vanne qui sera installé pour l'utilisation. Les interrupteurs doivent être des interrupteurs à usage général UL. Tenir compte des instructions pour l'installation appropriée incluses dans les taux d'éclairage et les interrupteurs.
9. Une fois les raccordements électriques effectués, l'escalier de taille doit être retourné et poussé avec précaution jusqu'à la boîte à fiches. Les câbles doivent être répartis de manière à ce que le conducteur relié à la terre et la tête de l'appareil se trouvent à proximité de la prise.

Toutes les vis de fixation doivent être vérifiées avant l'installation et, si nécessaire, suivies.

**AVERTISSEMENT:**

Pour réduire le risque de blessure, les supports de couteau (également appelés brides) ne peuvent pas être pliés pendant l'installation ou après l'installation. Ne placez aucun objet sur la trajectoire des ailes.

**AVERTISSEMENT:**

Retirez les attaches en caoutchouc du moteur au bas du ventilateur avant de monter les ailes ou d'essayer le moteur.

**AVERTISSEMENT:**

Pour éviter tout risque d'incendie ou de choc électrique, ce ventilateur ne doit pas être utilisé avec un variateur de vitesse à semi-conducteur.

**AVERTISSEMENT:**

Pour éviter tout risque d'électrocution, coupez le courant dans la boîte de sécurité principale avant de procéder au câblage. Si vous pensez ne pas avoir suffisamment de connaissances ou d'expérience en matière de câblage électrique, adressez-vous à un électricien agréé.

**AVERTISSEMENT:**

Les schémas électriques ne servent que de référence. L'utilisation optionnelle d'un taux d'éclairage doit être sur la liste et marqué avec ce ventilateur pour l'utilisation.

**AVERTISSEMENT:**

Pour réduire les risques d'incendie, de décharges électriques ou de blessures, montez l'appareil dans une prise de courant qui porte l'inscription acceptée pour les ventilateurs d'un poids inférieur ou égal à 35 £. Elle est marquée et utilisez les vis fournies avec la prise.

INFORMATION TECHNIQUE

| SKU | Tension nominale | Puissance nominale (moteur) | Lumière |
|-----------|------------------|-----------------------------|----------------|
| F8262110V | 110-120V AC | 38W | 1*LED MAX. 20W |



Vis à bois
(4PCS)



Écrou pour fil en plastique
(3PCS)



Vis du support de lame
(1PCS)



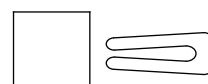
Vis de montage
(2PCS)



Rondelle(2PCS)



Rondelle élastique
(2PCS)



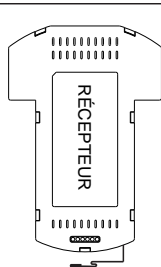
Paquet de pièces équilibrées
(1PCS)



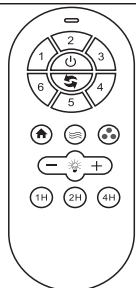
Vis de lame
(25PCS)



Rondelle de lame
(25PCS)



TÉLÉCOMMANDE (1PCS)



Support de montage coulissant

Assemblage boule/tige de 4"

Assemblage boule/tige de 4" (veille)



Canopée

Couvercle de la canopée



Couvercle d'accouplement

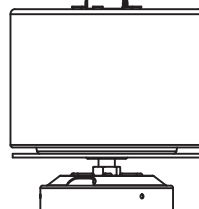


Goupille de verrouillage « R »

Broche à suspendre



Assemblage ventilateur-moteur

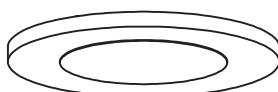


Lame (8PCS)

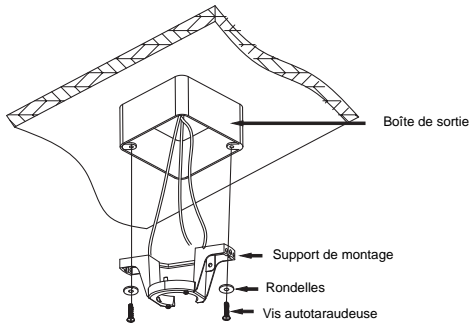
Support de lame
(8PCS)



Kit de lumière



Veuillez vérifier si les accessoires ci-dessus sont terminés ou non ? Oui, et installez-les.

1

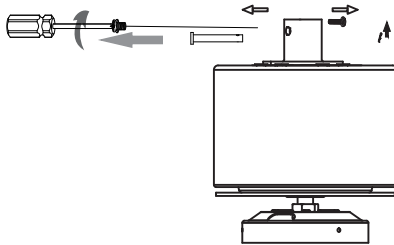
Fixation du ventilateur au boîtier électrique



AVERTISSEMENT : Pour réduire les risques d'incendie, d'électrocution ou d'accidents corporels, utilisez les vis fournies avec la boîte de sortie.

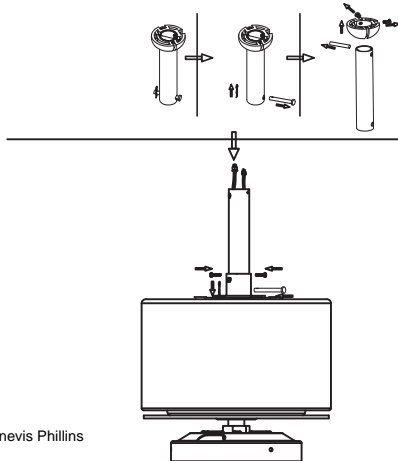


REMARQUE : Le support de montage (A) est conçu pour être glissé en place sur une boîte de sortie avec les vis de la boîte de sortie (LL).

2

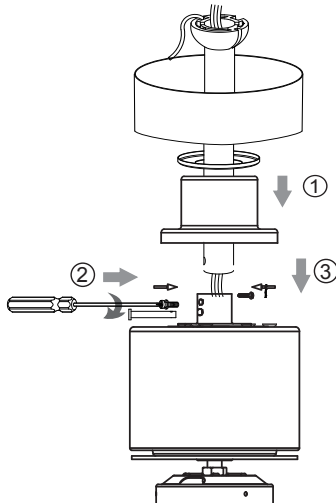
⊕ Phillips screwdriver

Sortez le ventilateur principal de la boîte d'emballage, comme indiqué sur la figure. Retirez la goupille de suspension et la goupille de verrouillage R, et utilisez un tournevis pour desserrer les deux vis sur le côté.

3

⊕ Tournevis Phillips

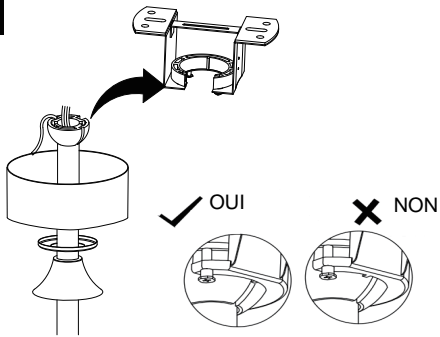
Comme indiqué sur la figure, retirez la bille de suspension de la tige de suspension et faites passer le le cordon d'alimentation du ventilateur principal à travers la tige de suspension.

4

⊕ Tournevis Phillips

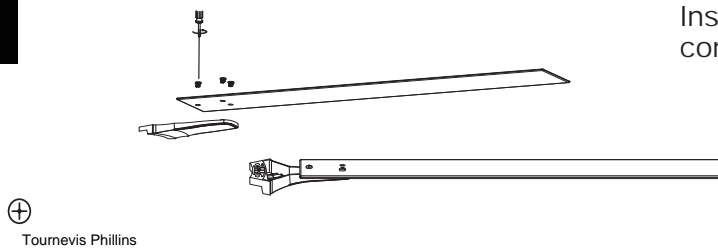
Comme indiqué sur la figure, passer par la tige de verrouillage et la goupille de verrouillage R serrer les deux vis sur le côté pour que la tige de suspension soit perpendiculaire au ventilateur principal. de suspension perpendiculaire au ventilateur principal, placez le couvercle décoratif et la coupelle de suspension, puis serrez la tige de suspension. le couvercle décoratif et la coupelle de suspension, puis serrer les les vis de la boule de suspension (inverser l'installation selon la séquence de démontage précédente)

5



Comme le montre la figure, le ventilateur principal est accroché à la plaque de suspension

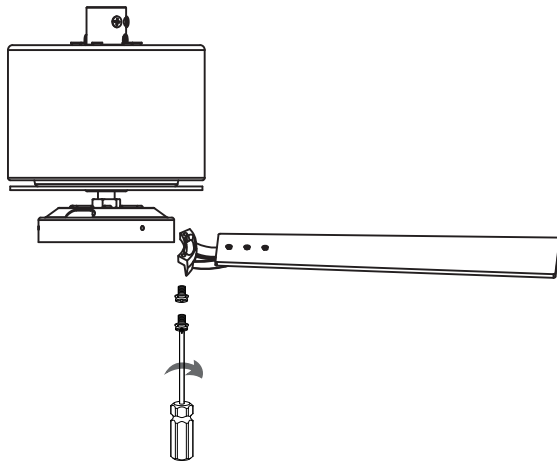
6



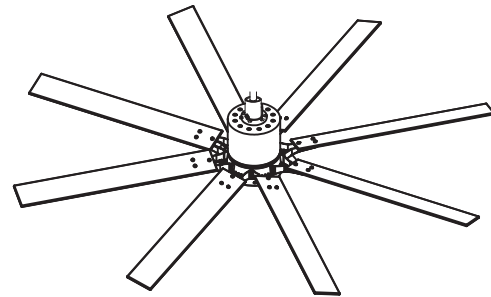
Installer le porte-lame et le raccord de lame comme indiqué dans les étapes de l'image

⊕
Tournevis Phillips

7

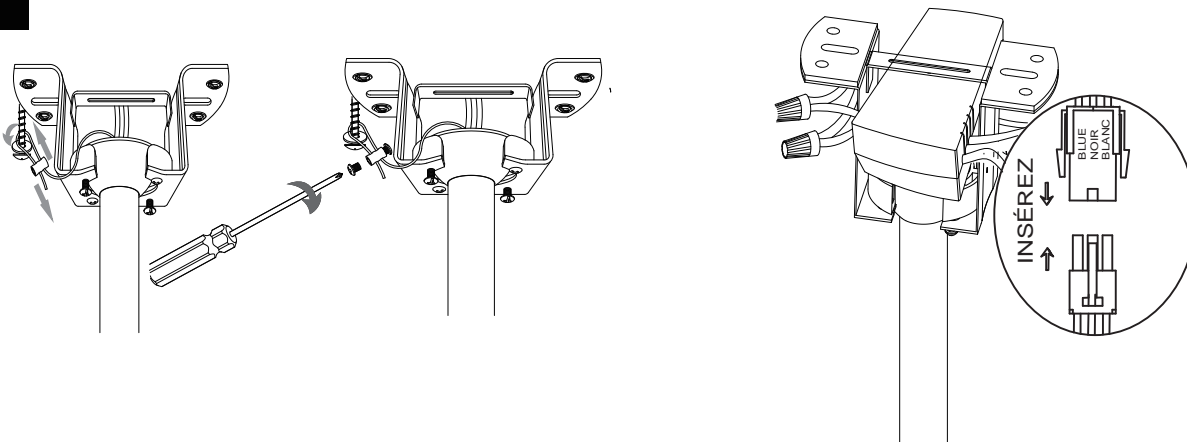


Verrouiller les 8 éléments du porte-lame sur le moteur

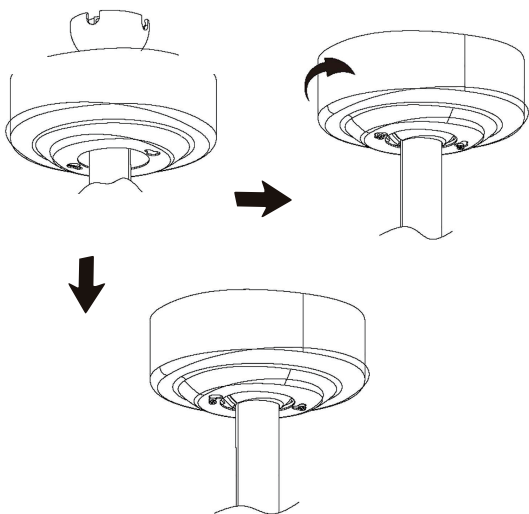


⊕
Tournevis Phillips

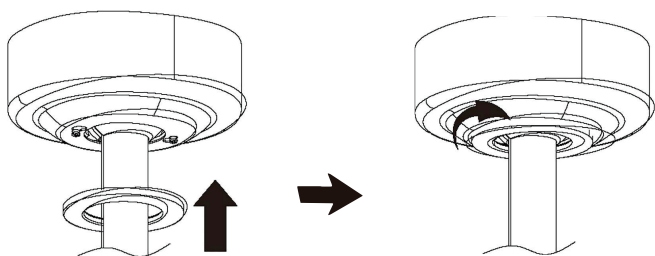
8



Installation et câblage de télécommandes

9

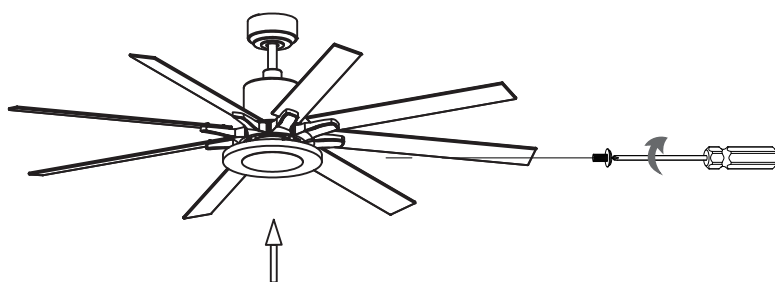
Visser la coupelle de suspension dans les deux vis sous l'étrier de suspension dans le sens de la flèche et serrez-les avec un tournevis cruciforme

10

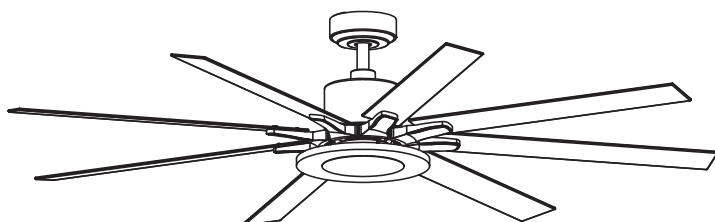
Comme le montre la figure, installez l'anneau décoratif en fer pour le suspendre.

11

Installer comme illustré

**12**

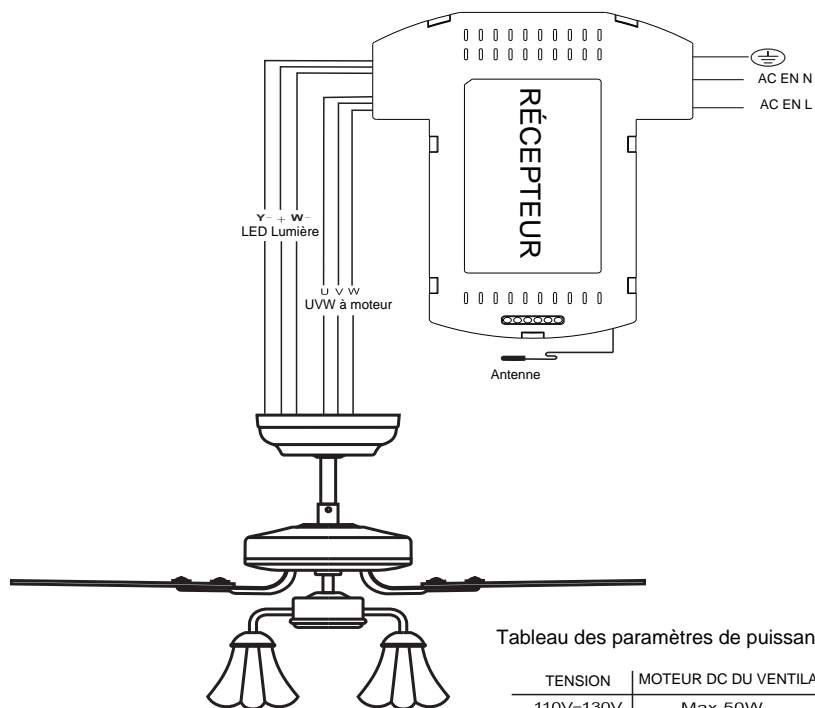
Effet après l'installation



DE LA SOURCE D'ALIMENTATION
AC 110- 120 VOLT 60Hz 3.5AMPS

Manuel d'utilisation de la télécommande du ventilateur DC et de la lampe

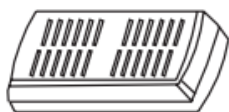
Diagramme de câblage du récepteur



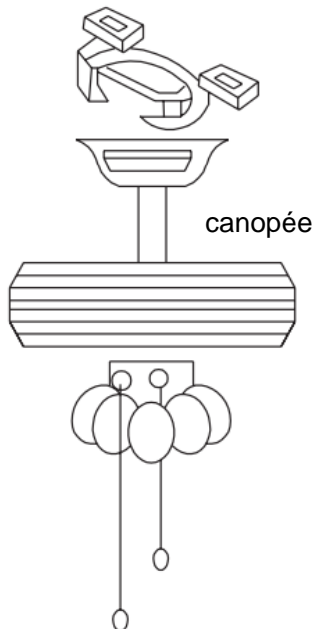
Utilisez les écrous de connexion des fils fournis avec la télécommande.

Tableau des paramètres de puissance

| TENSION | MOTEUR DC DU VENTILATEUR |
|-----------|--------------------------|
| 110V-130V | Max. 50W |

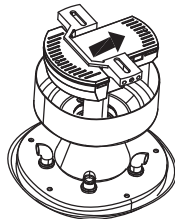


récepteur



canopée

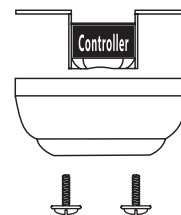
Installer la télécommande



1. Pousser délicatement la verrière jusqu'au bas du support de montage, faire glisser les deux trous alignés sur les deux vis proéminentes du support de montage, puis tourner dans le sens des aiguilles d'une montre jusqu'à ce qu'elle soit bien serrée.
2. Pousser l'anneau de la canopée jusqu'au bas de la canopée, faire glisser les trous intérieurs alignés sur les deux vis proéminentes du support de montage, et tourner l'anneau de la canopée dans le sens des aiguilles d'une montre jusqu'à ce qu'il soit bien serré.

Télécommande <Seulement>

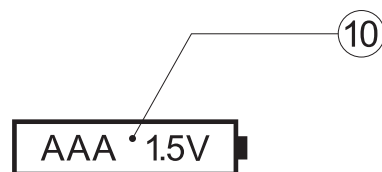
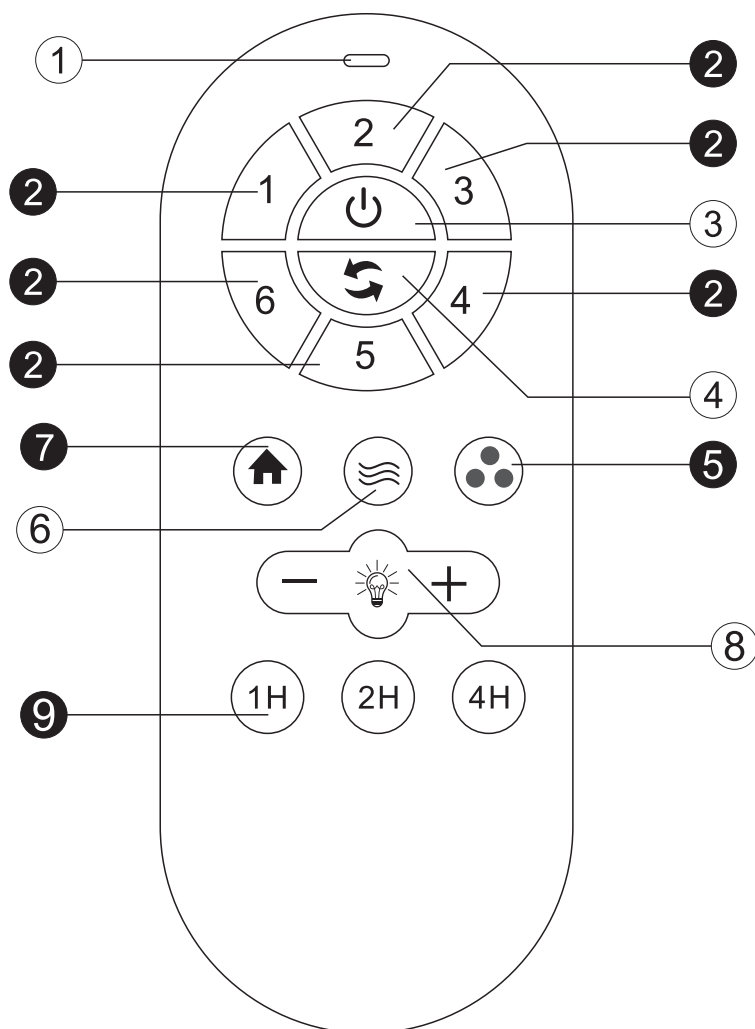
Préparation du montage



- 1: Retirer le support de montage de l'auvent en desserrant les deux vis de l'auvent situées dans les fentes en forme de L, en desserrant les deux vis de l'auvent situées dans les fentes en forme de L.
- 2: Retirez et conservez les deux vis de l'auvent situées dans les trous ronds. Cela vous permettra de retirer le support de montage.

LA LUMIÈRE DOIT ÊTRE MAINTENUE EN POSITION ALLUMÉE

LE VENTILATEUR DOIT ÊTRE MAINTENU EN POSITION HAUTE



- ① Indicateur d'interrupteur
- ② Contrôleur de vitesse
- ③ Arrêt du ventilateur
- ④ Inversion du ventilateur
- ⑤ Température
- ⑥ Vent naturel
- ⑦ Sécurité
- ⑧ Interrupteur de lumière
- ⑨ Minuterie
- ⑩ Pile pour interrupteur AAA (1.5V)

L'utilisation réelle doit être soumise au produit réel

Méthode d'apprentissage de la télécommande

Allumer le récepteur, appuyer sur la touche (⏻) de l'émetteur en une seule fois.

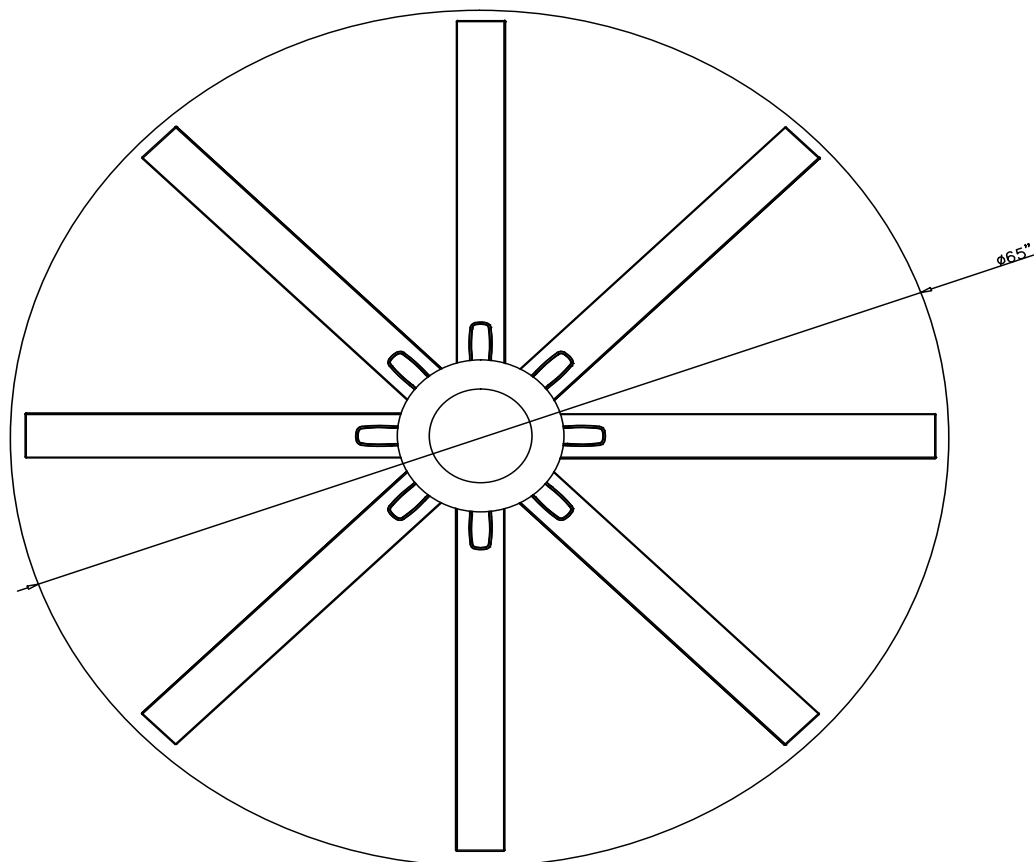
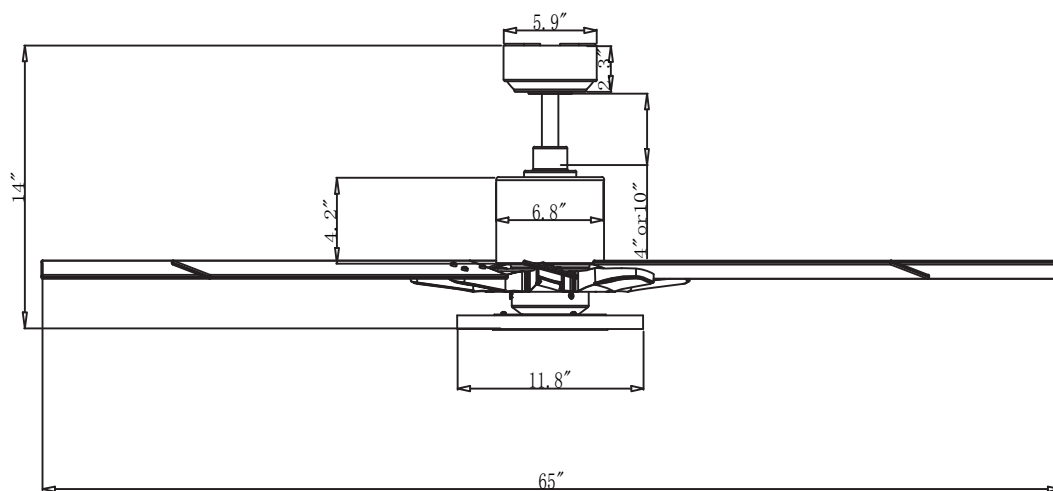
L'apprentissage est réussi lorsque le haut-parleur émet un double bip.

- La technologie de transmission numérique sans fil RF est adoptée pour réaliser le contrôle un à un, ce qui permet un taux de coïncidence des codes inférieur à 1/50000. Le même numéro de code est attaché à l'arrière de l'émetteur et du récepteur. Il est nécessaire de renvoyer une paire d'émetteurs/récepteurs portant le même numéro de code au fabricant pour réparation en cas de dommage.
- Dans un espace suffisant, vous pouvez utiliser le récepteur dans n'importe quel angle, sans vous soucier de la direction.

Remarques

- 1 Lorsque l'émetteur ne parvient pas à télécommander le récepteur, veuillez vérifier si les piles sont en bon contact, si elles sont correctement fixées et si elles sont épuisées.
- 2 Lorsque l'émetteur ne parvient pas à télécommander le récepteur, vérifiez s'il n'y a pas d'autres télécommandes dans l'espace et si les touches sont enfoncées, car des télécommandes de même nature peuvent provoquer des interférences entre elles, ce qui se traduit par un mauvais effet de réception. Le fait d'enlever ces articles normalisera la fonction de la télécommande. (la télécommande infrarouge n'est pas incluse).
3. Veuillez utiliser ce produit sous une tension appropriée. Une tension trop faible entraînera un dysfonctionnement de la télécommande (veuillez vous référer à l'étiquette du produit pour connaître la plage de tension et les paramètres correspondants)
4. Retirez les piles si vous n'utilisez pas ce produit pendant une longue période.

Taille Du Produit



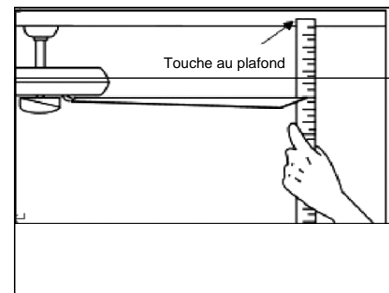
APRÈS L'INSTALLATION

OSCILLATION"

Les pales du ventilateur ont été réglées en usine pour minimiser toute oscillation.

NOTE: CEILING FANS TEND TO MOVE DURING OPERATION DUE TO THE FACT THAT THEY ARE MOUNTED ON A RUBBER CROMMET. IF THE FAN WAS MOUNTED RIGIDLY TO THE CEILING, IT WOULD CAUSE EXCESS VIBRATION. MOVEMENT OF A FEW CENTIMENTERS IS QUITE ACCEPTABLE AND DOES NOT SUGGEST ANY PROBLEM TO REDUCE THE FAN WOBBLE: PLEASE CHECK THAT ALL SCREWS WHICH SECURED THE MOUNTING BRACKET AND DOWNROD ARE SECURE.
BALANCING A WOBBLING CEILING FAN:

1. Vérifiez que toutes les vis des pales et du bras de pale sont bien fixées.
2. La plupart des problèmes d'oscillation du ventilateur sont dus à l'inégalité du niveau des pales. Vérifiez ce niveau en en choisissant un point du plafond au-dessus de l'extrémité de l'une des pales. pales. Mesurez cette distance. Faites tourner le ventilateur jusqu'à ce que la pale suivante soit positionnée pour la mesure. mesure. Répétez l'opération pour chaque pale. L'écart de distance doit être égal à 1/8" (0,32cm).
3. si l'oscillation des pales est toujours perceptible, l'échange de deux pales adjacentes (côte à côte) peut redistribuer l'écart entre les pales. deux lames adjacentes (côte à côte) peut redistribuer le poids et éventuellement permettre un fonctionnement plus régulier.



AVERTISSEMENT : POUR RÉDUIRE LES RISQUES DE BLESSURES, NE PLIEZ PAS LE BRAS DE PALE LORS DE L'INSTALLATION, DE L'ÉQUILIBRAGE DES PALES OU DU NETTOYAGE DU VENTILATEUR. N'INSÉREZ PAS D'OBJETS ÉTRANGERS ENTRE LES PALES DU VENTILATEUR EN ROTATION.

BRUIT

Par temps calme (surtout la nuit), vous pouvez entendre de petits bruits occasionnels. C'est normal. Prévoyez une période de rodage de 24 heures, la plupart des bruits associés à un nouveau ventilateur disparaissent pendant cette période. La plupart des bruits associés à un nouveau ventilateur disparaissent pendant cette période.

ENTRETIEN ET NETTOYAGE

1. Le nettoyage périodique de votre ventilateur de plafond est le seul entretien nécessaire. Utilisez une brosse douce ou un chiffon non pelucheux pour éviter de rayer la peinture. Veillez à éteindre l'électricité avant de nettoyer votre ventilateur.
2. n'utilisez pas d'eau pour nettoyer votre ventilateur de plafond. Cela pourrait endommager le moteur ou les pales et créer un risque d'électrocution.
3. le moteur est équipé d'un roulement à billes lubrifié en permanence. Il n'est pas nécessaire de l'huiler.

NOTE : ASSUREZ-VOUS QUE LE COURANT EST COUPÉ AU NIVEAU DU PANNEAU ÉLECTRIQUE AVANT D'ENTREPRENDRE TOUT NETTOYAGE OU TOUTE RÉPARATION. DE NETTOYER OU DE RÉPARER L'APPAREIL.