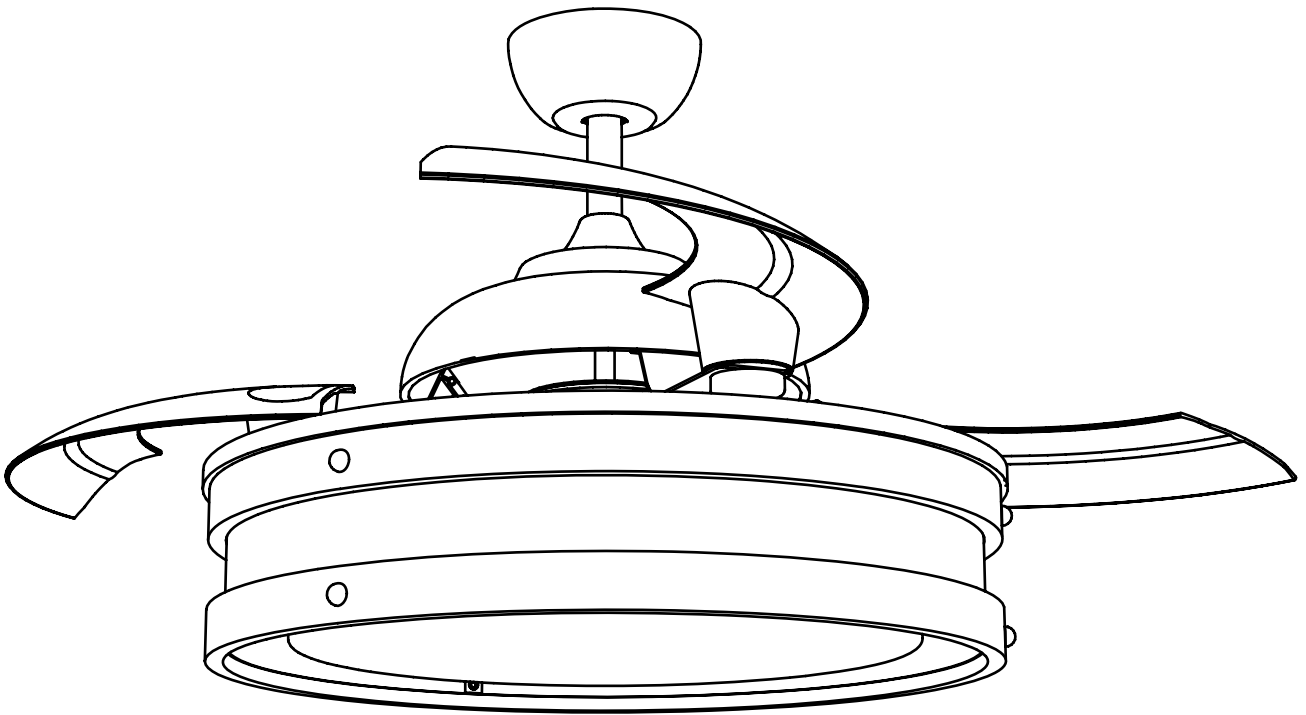




Parrot Uncle

# F4612-SMART



English / Español / Français

[www.parrotuncle.com](http://www.parrotuncle.com)




# F4612-SMART

## Installation & Operating Instructions for the Parrotuncle Owner's Installation Manual


**WARNING: SHUT POWER OFF AT FUSE OR CIRCUIT BREAKER**

### Safety information


1. To reduce the risk of an electrical blow, electricity on the protective switch or the safety box went out before starting.
2. All wiring must correspond to the NASI/NFPA 70-1999 National Electric Code and local electrical regulations. The electrical installation must be carried out by a qualified and approved electrician.
3. The connection box and support construction must be assembled safely and 35 pounds (15.9 kilos) must be able to transport reliably. Use only output boxes listed with labeling  
  
"Accepted for fans with a weight of £ 35 (15.9 kilos) or less."
4. The fan must be installed with a minimum distance of 2.1 m (7 feet) from the posterior edge of the wings to the floor.
5. Do not operate the reverse switch if the fan wings are moving. You have to turn off the fan and stop the wings before reverse the direction of the wing.
6. Do not place objects on the road to wings.
7. To avoid lesions or damage to the fan and other objects, be careful if you work on the fan or clean it.
8. Electrical diagrams only serve as a reference. The lighting rates that are not delivered with the fan must be listed and marked with the valve model that will be installed for use. The switches must be general use switches UL. Take into account the instructions for the appropriate installation included in the lighting rates and the switches.
9. After the electrical connections have been made, the size staircase must be turned up and carefully push to the plug box. The cables must be distributed in such a way that the ground connected driver and the device head are next to the socket.
10. All fixing screws must be verified before installation and, if necessary, followed.
11. Do NOT install this fan with variable speed wall control or wall-mounted dimmer switch. It will permanently damage the fan's transmitter and cause the fan's function to fail.




**WARNING:** To reduce the risk of injury, knife supports (also known as flanges) cannot be folded during installation or after installation. Do not put any object on the path of wings.




**WARNING:** Remove rubber motor attacks at the bottom of the fan before mounting the wings or try the engine.




**WARNING:** To avoid the risk of a fire or an electrical blow, this fan should not be used with a semiconductor speed controller.



**WARNING:** To avoid a possible electric shock, turn off the current in the main security box before wiring. If you feel that you do not have enough knowledge or experience in electrical wiring, communicate with a license electrician.



**WARNING:** Electrical diagrams only serve as a reference. The optional use of an lighting rate must be on the list and marked with this fan for use.



**WARNING:** To reduce the risk of fires, electrical discharges or injuries, assemble the device in a socket that with the inscription accepted for fans with a weight of £ 35) or less. It is marked and use the screws supplied with the plug.



NO Variable speed wall control



NO Dimmer switch

#### TECHNICAL INFORMATION

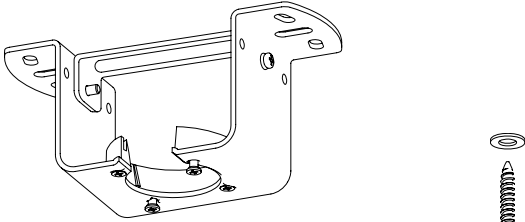


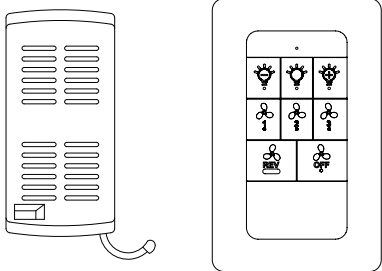

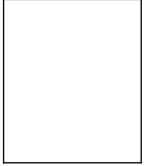
SKU	Nominal voltage	Nominal output (motor)	light
F4612-SMART	120V AC	30W	1*36W LED (Included)

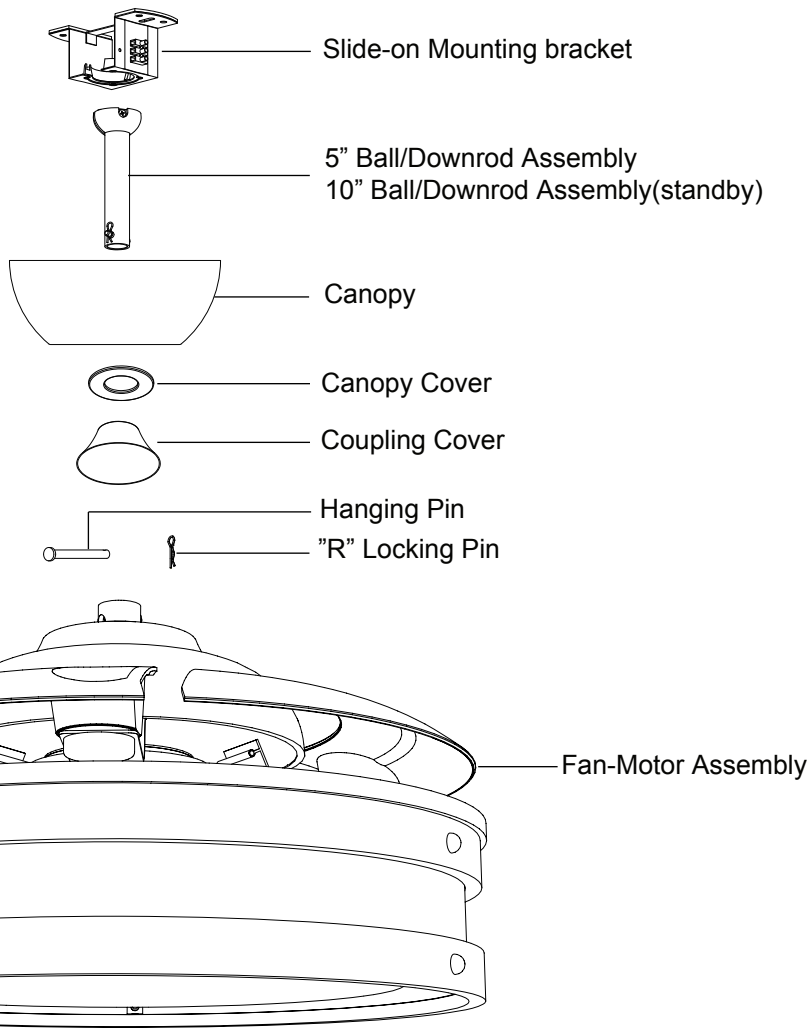


# F4612-SMART

Installation & Operating Instructions for the  
Parrotuncle Owner's Installation Manual

**WARNING: SHUT POWER OFF AT FUSE OR CIRCUIT BREAKER**

<p><b>Mounting Bracket</b></p>  <p>(2pcs) Mounting screw </p> <p>(4pcs) Self Tapping Screw </p>	<p><b>Remote Control</b></p>  <p> Wire nut (3pcs)</p>	<p><b>Balance Tapes (2pcs)</b></p> 
--	--	--



**Pls check whether above accessories are completed or not?Yes,and install.**



Parrot Uncle

# F4612-SMART Installation & Operating Instructions for the Parrotuncle Owner's Installation Manual

**WARNING: SHUT POWER OFF AT FUSE OR CIRCUIT BREAKER**

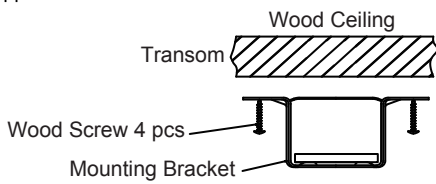
## 1 INSTALLING THE FAN:

Tools Required: Phillips screwdriver, pair of pliers, straight slot screwdriver, adjustable wrench, step ladder and wire cutters.

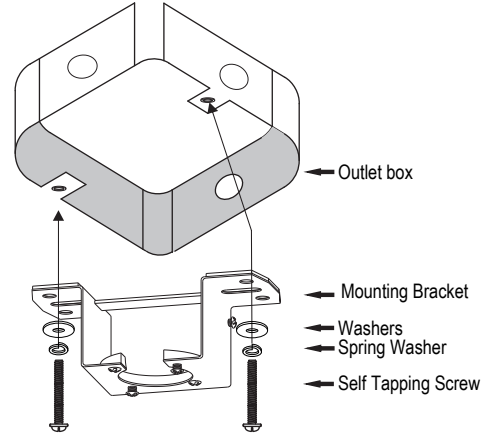
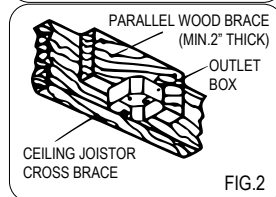
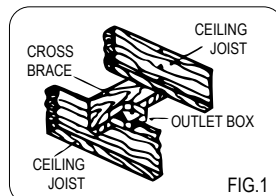
### INSTALL THE MOUNTING BRACKET:

The ceiling fan must be installed in a location so that the blades are 12"(300mm) spacing from the tip of the blade to the nearest objects or walls. When hanging the Fan **REMEMBER** to turn off the power. Follow the instruction below to hang your fan properly:

(1) For wood ceiling, Secure the mounting bracket to the ceiling is capable of carrying a load of at least 165lbs (75kgs) with two long mounting screws and washers provided. Be sure at least 1.2"(30mm) of the screw is threaded into the support.

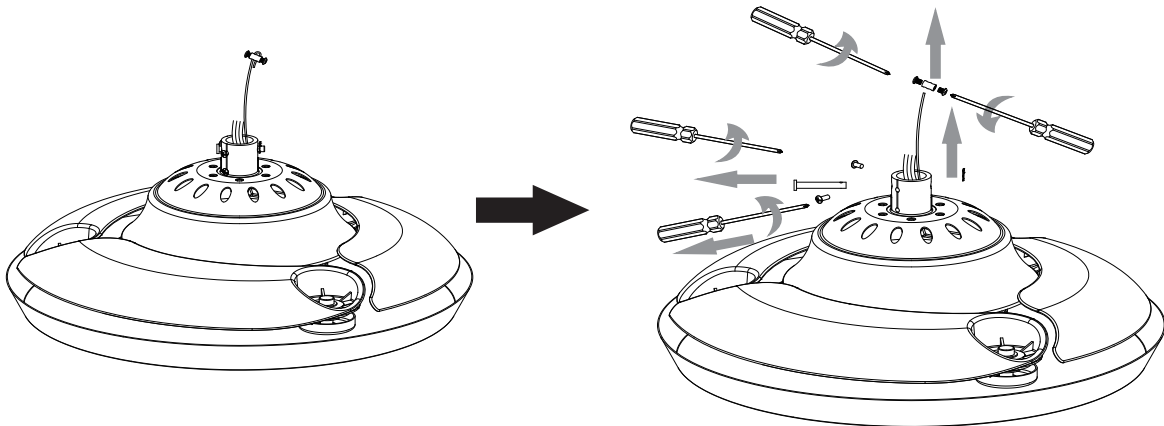


(2) For installing to outlet box, secure the outlet box directly to the building structure. Use appropriate fasteners and building materials. The outlet box and its support must be able to fully support the moving weight of the fan (at least 165lbs). Use a UL listed metal outlet box. Do not use a plastic outlet box. Figure 1&2 examples to mount the outlet box.



**NOTE** : Check whether it is securely installed.

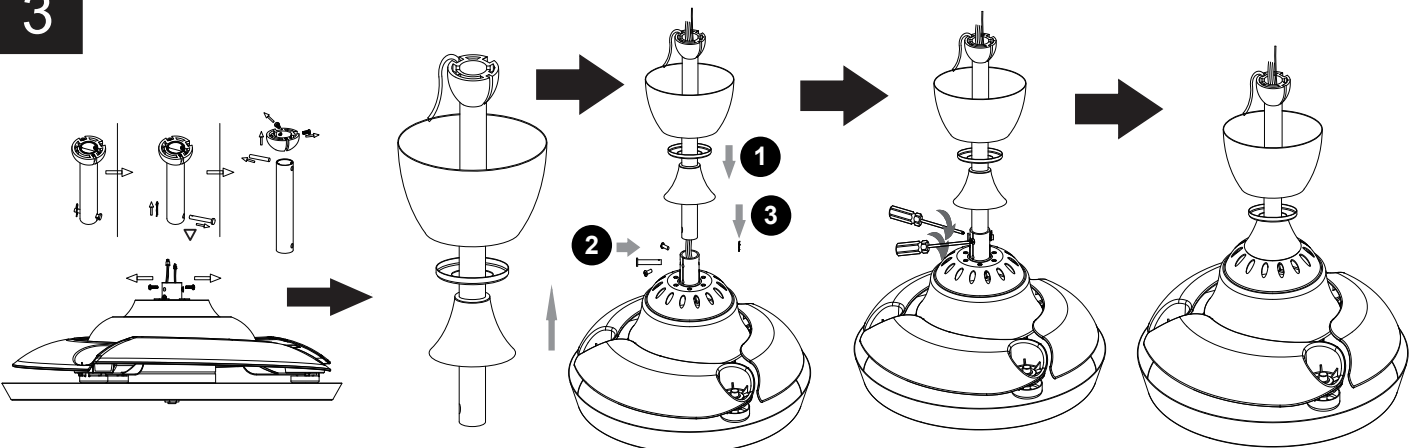
## 2



**+** Phillips screwdriver

Use a Phillips screwdriver to loosen the screw in the direction of the arrow shown in the figure, and place the screw for subsequent installation.

## 3



**+** Phillips screwdriver

Install the suspension system components of the product as shown in the diagram

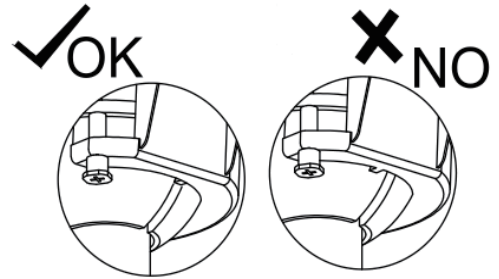
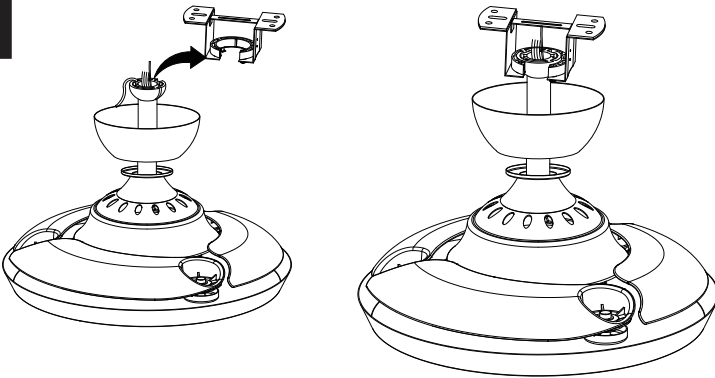


Parrot Uncle

# F4612-SMART Installation & Operating Instructions for the Parrotuncle Owner's Installation Manual

**WARNING: SHUT POWER OFF AT FUSE OR CIRCUIT BREAKER**

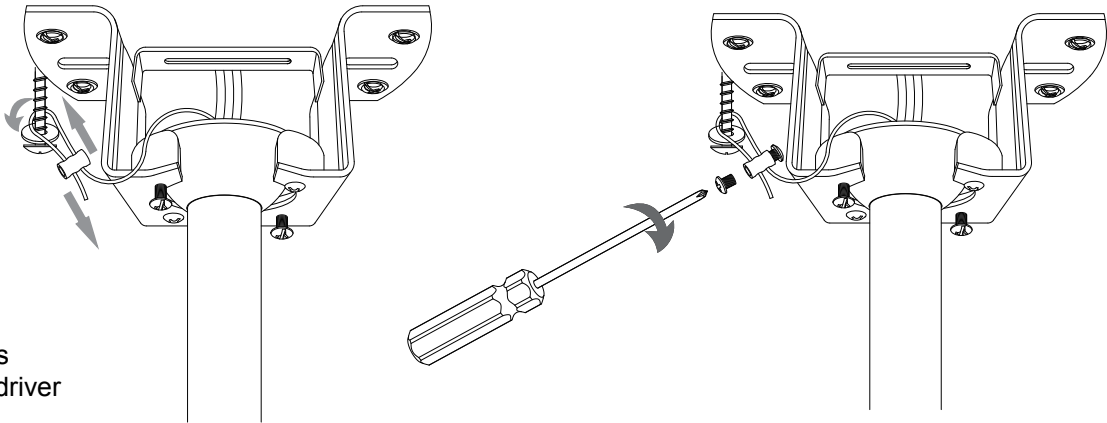
4



In order to prevent loose, the drop ball groove must be engaged with the hanger lug!

5

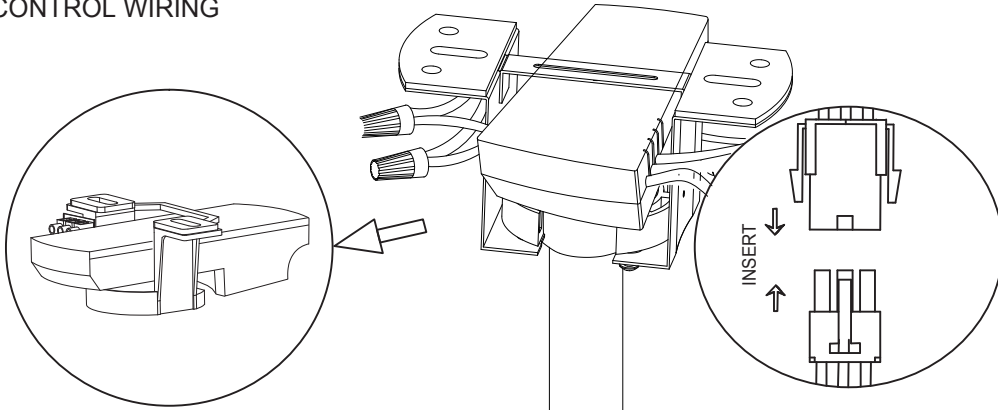
## SAFETY ROPE INSTALLATION PROCEDURE



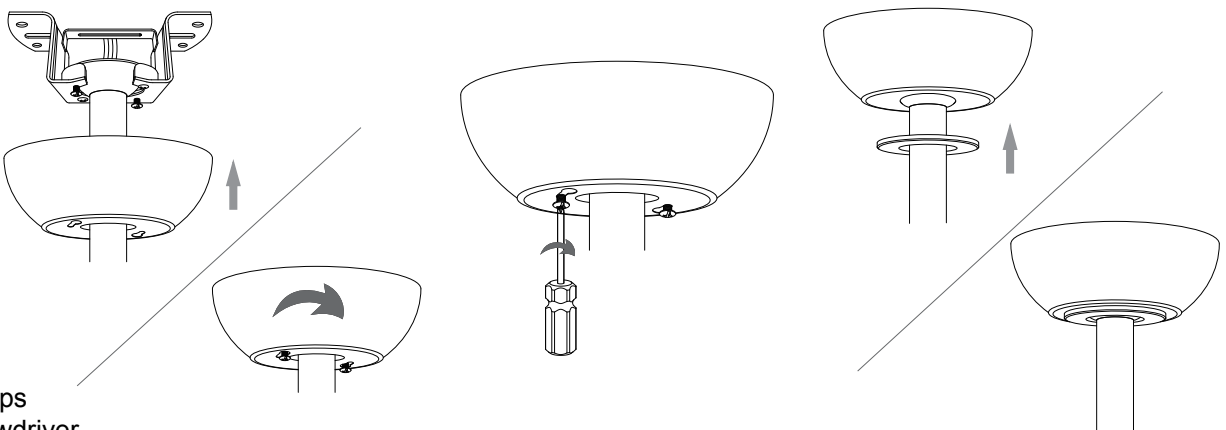
⊕ Phillips  
screwdriver

6

## REMOTE CONTROL WIRING



7



⊕ Phillips  
screwdriver

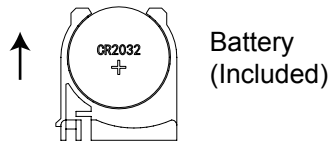
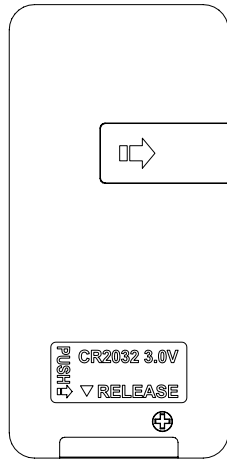


# F4612-SMART

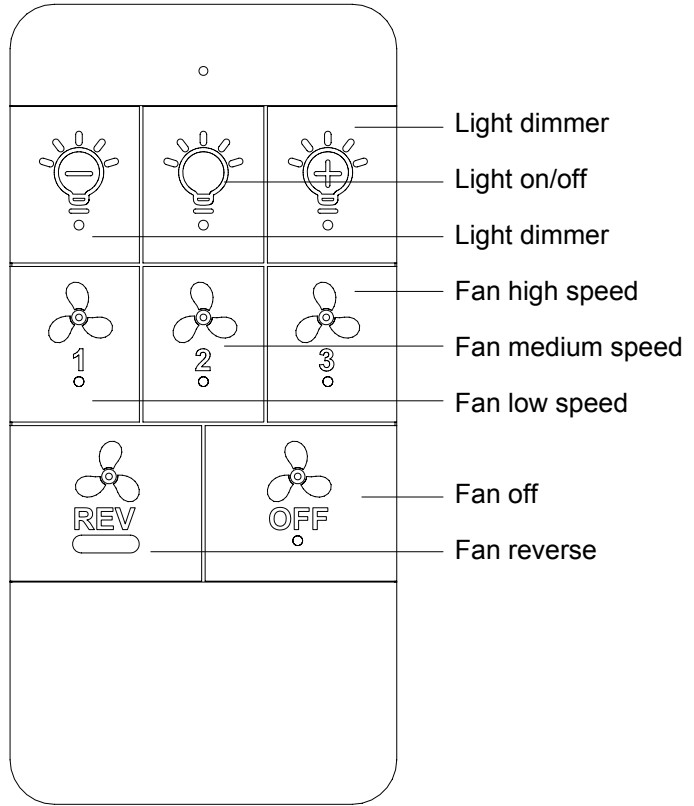
## Installation & Operating Instructions for the Parrotuncle Owner's Installation Manual

**WARNING: SHUT POWER OFF AT FUSE OR CIRCUIT BREAKER**

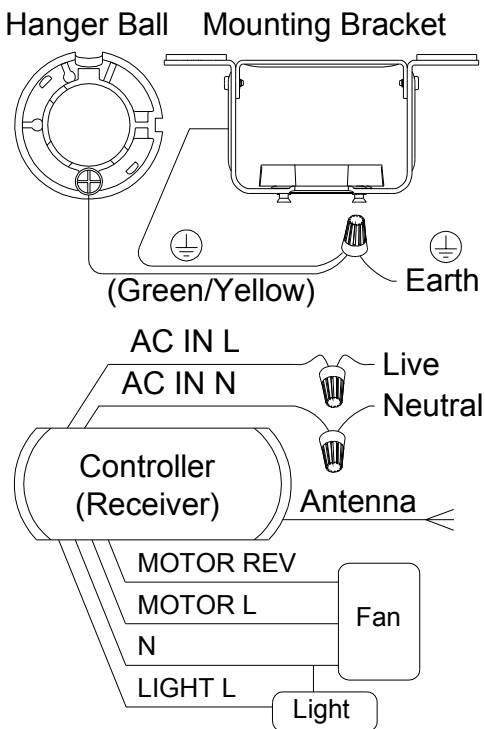
### TRANSMITTER



Insert battery into transmitter, turn on the power supply to fan and it is ready to use.

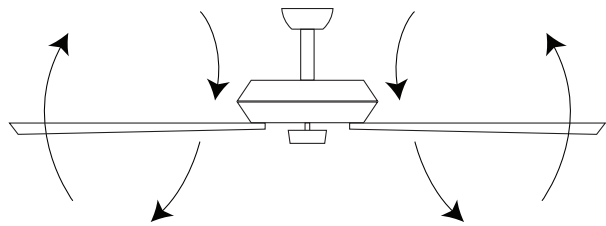


### CIRCUIT DIAGRAM

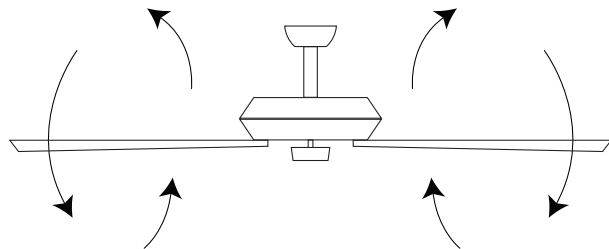


FROM POWER SOURCE AC 110-120VOLT  
60Hz 3.5AMPS.

### FORWARD/REVERSE FUNCTION



**Forward**  
Fan rotates anti-clockwise creating a downward airflow delivering a cooling effect.  
Used during hot weather for cooling air.



**Reverse**  
Fan rotates clockwise creating an upward airflow of warm air moving from the ceiling. This function best at lower fan speeds.  
Better during cold weather to circulate air.



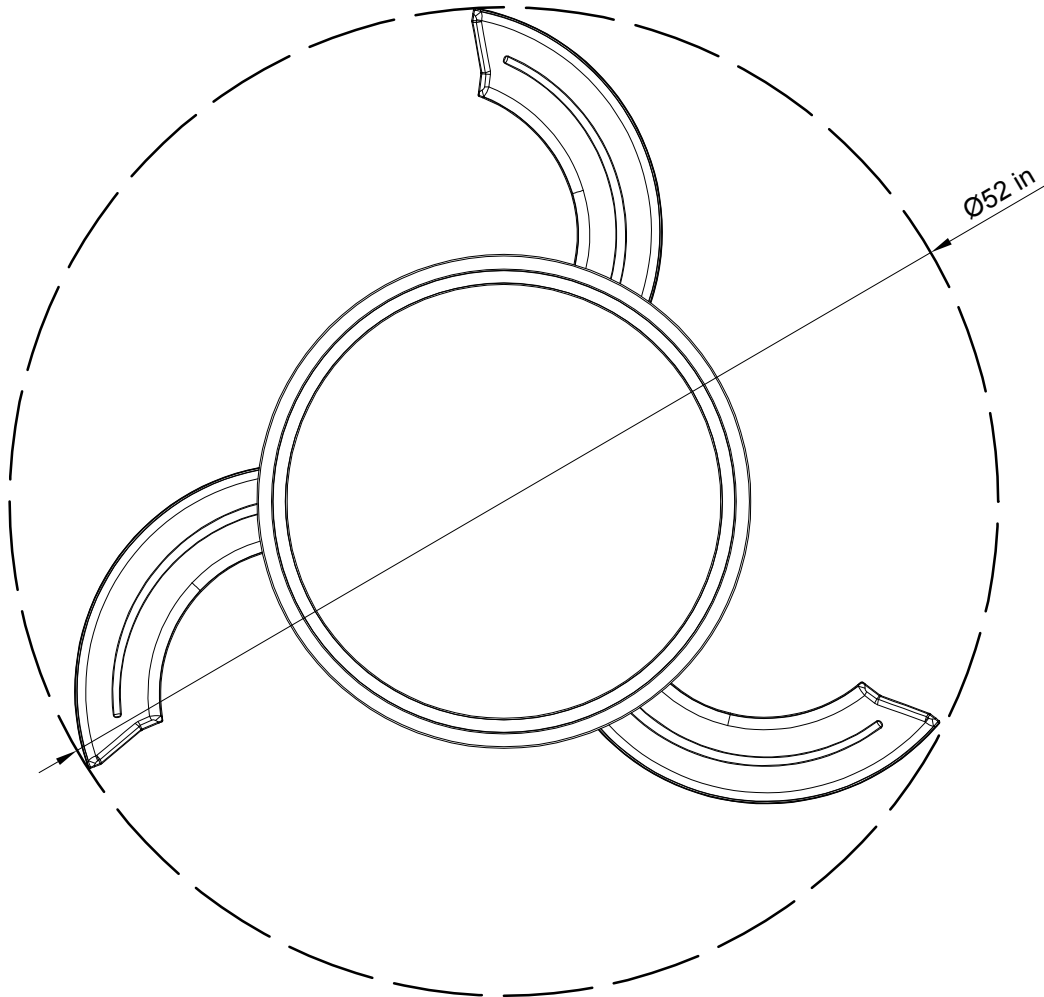
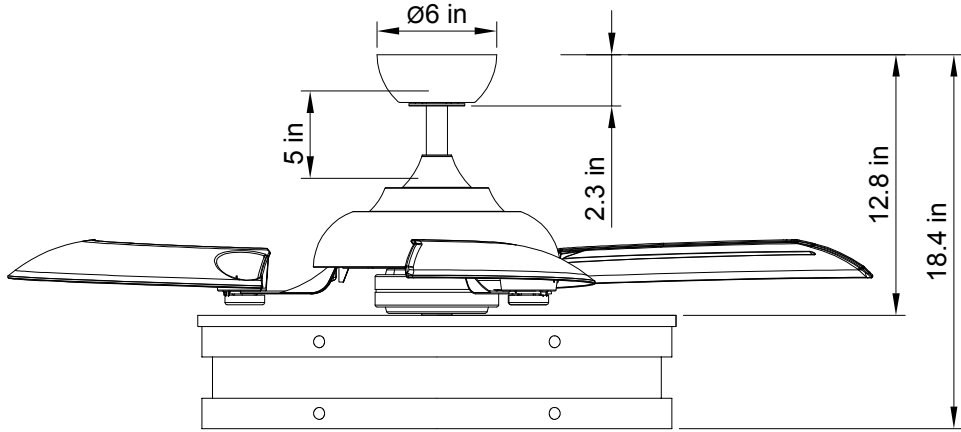
Parrot Uncle

# F4612-SMART

Installation & Operating Instructions for the  
Parrotuncle Owner's Installation Manual

WARNING: SHUT POWER OFF AT FUSE OR CIRCUIT BREAKER

## Size of product





**Parrot Uncle**

# F4612-SMART

## Installation & Operating Instructions for the Parrotuncle Owner's Installation ,Manual

**WARNING: SHUT POWER OFF AT FUSE OR CIRCUIT BREAKER**

### **AFTER INSTALLATION**

#### **TRANSMITTER IS NOT WORKING**

1. Ensure the transmitter is within the 20 foot range of the fan.
2. Check batteries to insure they are good and oriented correctly. The indicator should light up when the button is pressed.

#### **NOISY**

When it is quiet(especially at night) you may hear occasional small noises. This is normal. Please allow a 24-hour "breaking-in" period, most noises associated with a new fan disappear during the time.

#### **WOBBLE**

The fan blades have been adjusted in the factory to minimize any wobble.

**NOTE:CEILING FANS TEND TO MOVE DURING OPERATION DUE TO THE FACT THAT THEY ARE MOUNTED ON A RUBBER CROMMET. IF THE FAN WAS MOUNTED RIGIDLY TO THE CEILING, IT WOULD CAUSE EXCESS VIBRATION. MOVEMENT OF A FEW CENTIMENTERS IS QUITE ACCEPTABLE AND DOES NOT SUGGEST ANY PROBLEM.**

**TO REDUCE THE FAN WOBBLE: PLEASE CHECK THAT ALL SCREWS WHICH SECURED THE MOUNTING BRACKET AND DOWNROD ARE SECURE.**

#### **CARE AND CLEANING**

- 1.To ensure a proper and safety usage, inspect the suspension system and tighten all connections every 6 months.
- 2.Periodic cleaning of your ceiling fan. Use a soft brush or lint free cloth to avoid scratching the paint finish. Please make sure to turn off electricity power before you clean your fan.
- 3.Do not use water when cleaning your ceiling fan. It could damage the motor or the blades and create the possibility of an electrical shock.
- 4.The bulbs and near by parts will be still hot after the power is shut off. To avoid burn, please clean them after they are cooled down.
- 5.Motor has permanently lubricated ball bearing. No need to oil.

**NOTE: MAKE SURE THE POWER IS OFF AT THE ELECTRICAL PANEL BOX BEFORE YOU ATTEMPT ANY CLEANING OR REPAIRS.**





# F4612-SMART

Installation & Operating Instructions for the  
ParrotUncle Owner's Installation ,Manual

WARNING: SHUT POWER OFF AT FUSE OR CIRCUIT BREAKER

## APP CONTROL CONNECTION

1. First search and download the free ParrotUncle Smart app from the App Store or Google Play or scan the QR Code as right side.
2. Open the ParrotUncle Smart app to create your account. The account with "ParrotUncle Smart" can be registered through E-mail or Mobile phone.
3. Connect the device to the ParrotUncle Smart app (WIFI &Bluetooth on):
  - a. Press "+" button into the device list.
  - b. Tap "Auto scan" on the top.
  - c. Wait for the device comes out and tap "Next".
  - d. Press "+" button to add device.
  - e. Connect to your home WIFI.
  - f. Wait for connecting.
4. Connect the device to the Alexa:
  - a. Make sure you have connected the device to the app and working normally.
  - b. Open Alexa app, go to the skill to search "ParrotUncle Smart" skill.
  - c. Link the skill, log in with your ParrotUncle Smart account and password, the authorize and connect with ParrotUncle Smart app.
  - d. Then the Alexa will find out the device automatically.
5. Connect the device to the Google Home:
  - a. Make sure you have connected the device to the app and working normally.
  - b. Open Google Home app, Set up a device, choose "Works with Google".
  - c. Search "ParrotUncle Smart", log in with your ParrotUncle Smart app account and password, then authorize and connect with ParrotUncle Smart app.
  - d. Then the Google Assistant will find out the device automatically.



### How to reset network settings in ceiling fan:

- a. Powered off the fan.
- b. Powered on the fan, press and hold the off button on the remote within 30 seconds.
- c. The flash of the light indicates that the reset network settings is successful.
- d. Now you can use the app to re-connect the device.

Need more help, please visit <https://faq.parrotuncle.com> or scan this QR code to watch the video.





Parrot Uncle

# F4612-SMART

Instrucciones de instalación y operación para la instalación del propietario de Parrotuncle, manual

**ADVERTENCIA:** Apague la energía en el fusible o el interruptor de circuito

## Información de Seguridad

1. Para reducir el riesgo de un golpe eléctrico, la electricidad en el interruptor de protección o la caja de seguridad se apagó antes de comenzar.

2. Todo el cableado debe corresponder al código eléctrico nacional NASI/NFPA 70-1999 y a las regulaciones eléctricas locales. La instalación eléctrica debe ser realizada por un electricista calificado y aprobado.

3. El cuadro de conexión y la construcción de soporte deben ensamblarse de forma segura y 35 libras (15.9 kilos) deben poder transportar de manera confiable. Use solo cajas de salida enumeradas con el etiquetado

"Aceptado para los fanáticos con un peso de £ 35 (15.9 kilos) o menos".

4. El ventilador debe instalarse con una distancia mínima de 2.1 m (7 pies) desde el borde posterior de las alas hasta el piso.

5. No opere el interruptor inverso si las alas del ventilador están en movimiento. Tienes que apagar el ventilador y detener las alas antes de revertir la dirección del ala.

6. No coloque objetos en el camino de las alas.

7. Para evitar lesiones o daños al ventilador y otros objetos, tenga cuidado si trabaja en el ventilador o lo limpia.

8. Los diagramas eléctricos solo sirven como referencia. Las tasas de iluminación que no se entregan con el ventilador deben estar enumeradas y marcadas con el modelo de válvula que se instalarán para su uso. Los interruptores deben ser interruptores de uso general UL. Tenga en cuenta las instrucciones para la instalación adecuada que se incluyeron en las tasas de iluminación y los interruptores.

9. Después de que se hayan realizado las conexiones eléctricas, la escalera del tamaño se debe girar hacia arriba y empujar cuidadosamente a la caja de enchufe. Los cables deben distribuirse de tal manera que el conductor conectado a tierra y el cabezal del dispositivo estén a un lado del zócalo.

10. Todos los tornillos de fijación deben verificarse antes de la instalación y, si es necesario, seguido.

11. No instale este ventilador con pared de velocidad variable Control o interruptor de atenuador montado en la pared. Va a dañar permanentemente el control remoto del ventilador y hacer que la función del ventilador falle.



**ADVERTENCIA:** Para reducir el riesgo de lesiones, los soportes de cuchillo (también conocidos como bridas) no pueden doblarse durante la instalación o después de la instalación. No ponga ningún objeto en el camino de las alas.



**ADVERTENCIA:** Retire los ataques del motor de goma en la parte inferior del ventilador antes de montar las alas o probar el motor.



**ADVERTENCIA:** para evitar el riesgo de un incendio o un golpe eléctrico, este ventilador no debe usarse con un controlador de velocidad semiconductor.



**ADVERTENCIA:** Para evitar una posible descarga eléctrica, apague la corriente en la caja de seguridad principal antes del cableado. Si siente que no tiene suficiente conocimiento o experiencia en cableado eléctrico, comuníquese con un electricista con licencia.



**ADVERTENCIA:** los diagramas eléctricos solo sirven como referencia. El uso opcional de una tasa de iluminación debe estar en la lista y marcado con este ventilador para su uso.



**ADVERTENCIA:** Para reducir el riesgo de incendios, descargas eléctricas o lesiones, ensamble el dispositivo en un zócalo que con la inscripción "aceptada para los ventiladores con un peso de £ 35) o menos". está marcado y use los tornillos suministrados con el enchufe.



NO Variable speed wall control



NO Dimmer switch

### INFORMACIÓN TÉCNICA

SKU	voltaje nominal	Salida nominal (motor)	luz
F4612-SMART	120V AC	30W	1*36W LED (Incluye)



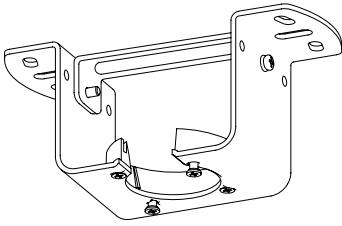
Parrot Uncle


# F4612-SMART

Instrucciones de instalación y operación para la instalación del propietario de Parrotuncle, manual

**ADVERTENCIA:** Apague la energía en el fusible o el interruptor de circuito

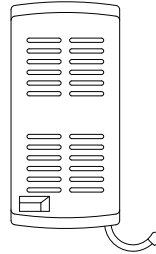
## SOPORTE DE MONTAJE



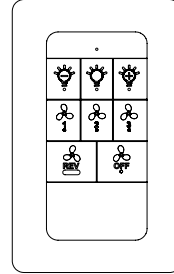
Tornillos de montaje (2) 

Tornillos autopropulsados (4) 

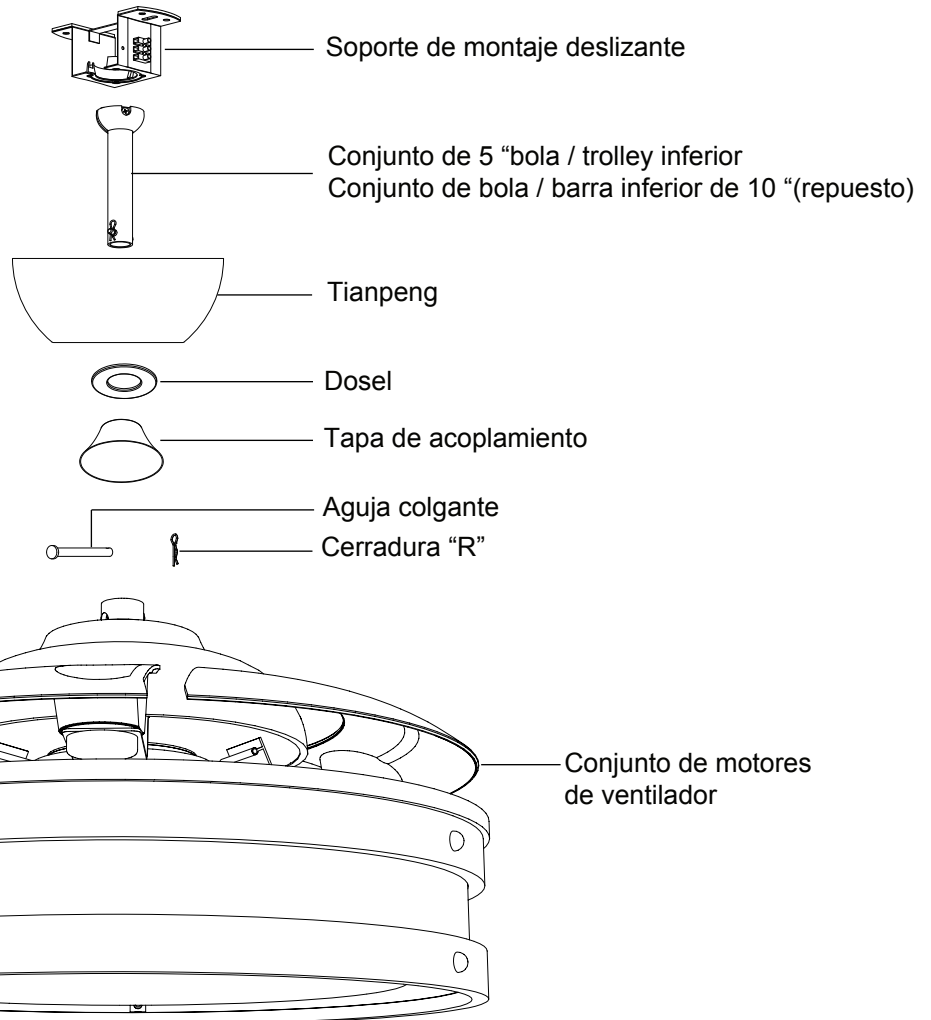
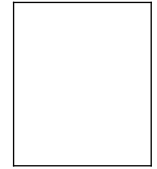
## CONTROL REMOTO



TUERCA DE ALAMBRE (3)



## CINTA DE EQUILIBRIO (2)



Compruebe si los accesorios mencionados anteriormente están completos o no? sí e instalar.



Parrot Uncle

# F4612-SMART

Instrucciones de instalación y operación para la instalación del propietario de Parrotuncle, manual

**ADVERTENCIA:** Apague la energía en el fusible o el interruptor de circuito

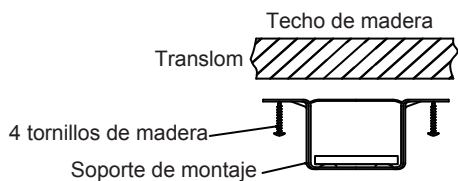
## 1 INSTALACIÓN DE VENTILADORES:

Herramientas necesarias: destornillador cruzado, pinzas, destornillador ranurado, llave inglesa móvil, escalera y pinzas de desconexión.

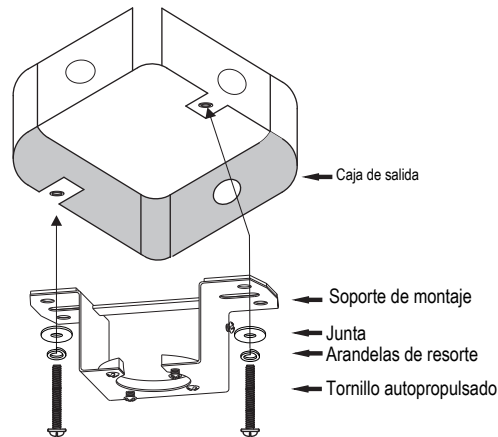
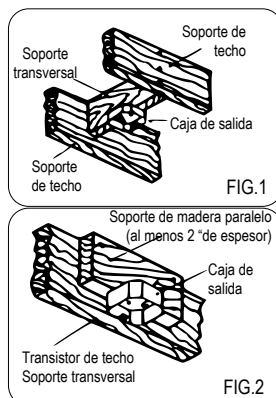
### INSTALADO EN EL SOPORTE DE MONTAJE:

La posición de instalación del ventilador de techo debe garantizar que la distancia entre las hojas desde la punta de la hoja hasta el objeto o pared más cercano sea de 12" (300mm). Al colgar el ventilador, recuerde apagar la energía. Siga las siguientes instrucciones para colgar correctamente el ventilador:

(1) para techos de madera, el soporte de montaje se fija al techo y es capaz de soportar una carga de al menos 165 libras (75 kilogramos) proporcionando dos tornillos de montaje largos y arandelas. Asegúrese de que los tornillos de al menos 1,2" (30 mm) se atornillan en el soporte.

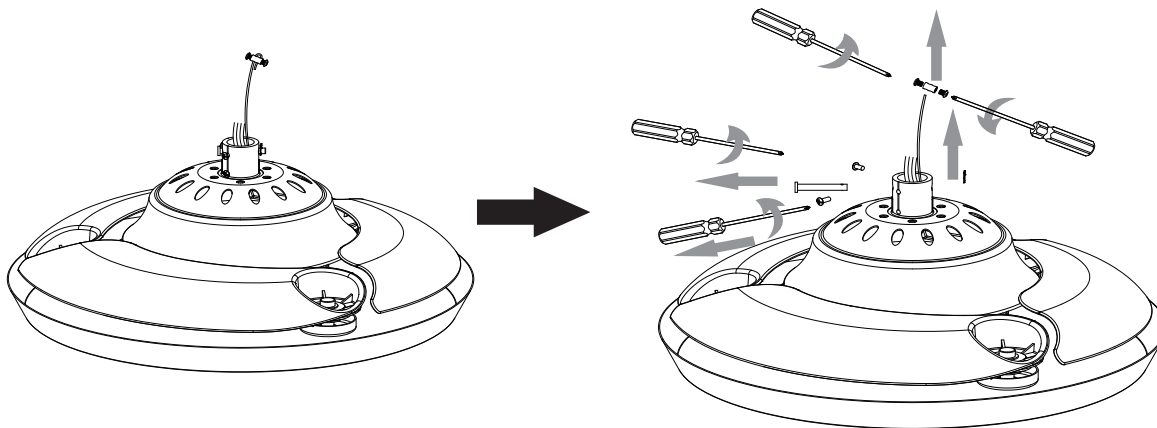


(2) para instalarlo en la Caja de salida, fije la Caja de salida directamente a la estructura del edificio. Utilice sujetadores y materiales de construcción adecuados. La Caja de salida y su soporte deben ser capaces de soportar completamente el peso de movimiento del ventilador (al menos 165 libras). Utilice una caja de salida metálica certificada por ul. No use cajas de salida de plástico. Ejemplos de la instalación de cajas de salida en las figuras 1 y 2.



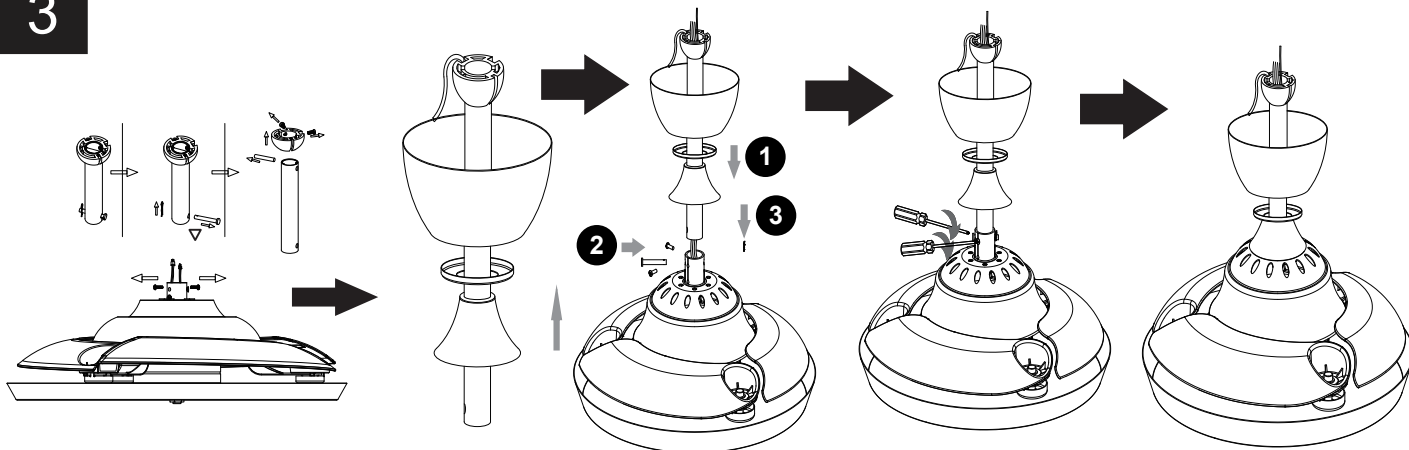
**NOTA:** Compruebe si está bien instalado.

## 2



**Destornillador cruzado** Suelte el tornillo en la dirección de la flecha en la imagen con un destornillador cruzado y luego coloque el tornillo para una instalación posterior.

## 3



**Destornillador cruzado** Componentes del sistema de suspensión para instalar el producto como se muestra en la imagen



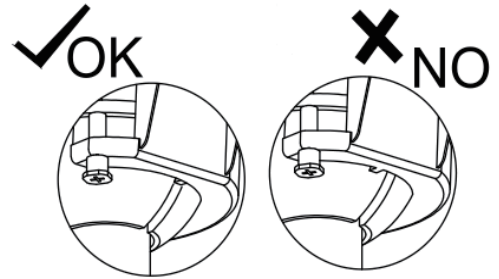
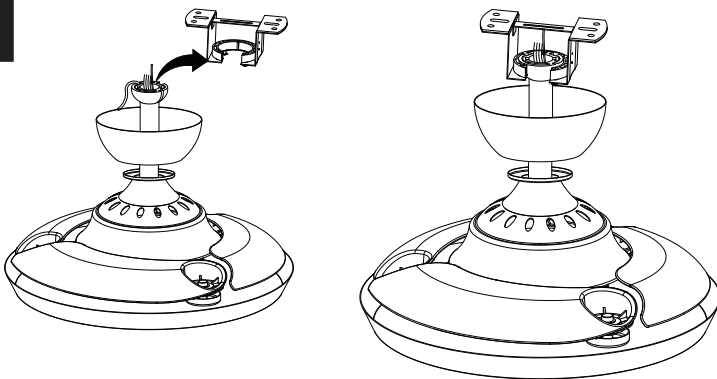
Parrot Uncle

# F4612-SMART

Instrucciones de instalación y operación para la instalación del propietario de Parrotuncle, manual

**ADVERTENCIA:** Apague la energía en el fusible o el interruptor de circuito

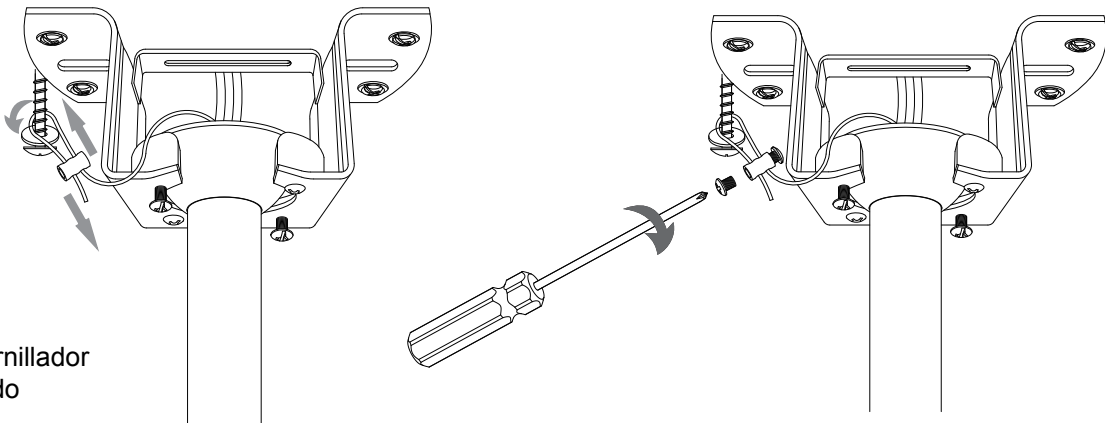
4



para evitar aflojar, la ranura de la bola colgante debe unirse a la oreja colgante!

5

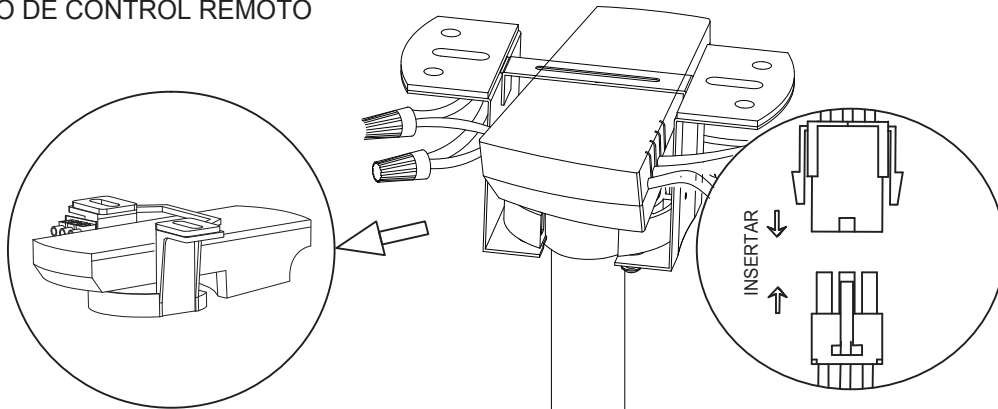
## PROCEDIMIENTO DE INSTALACIÓN DE LA CUERDA DE SEGURIDAD



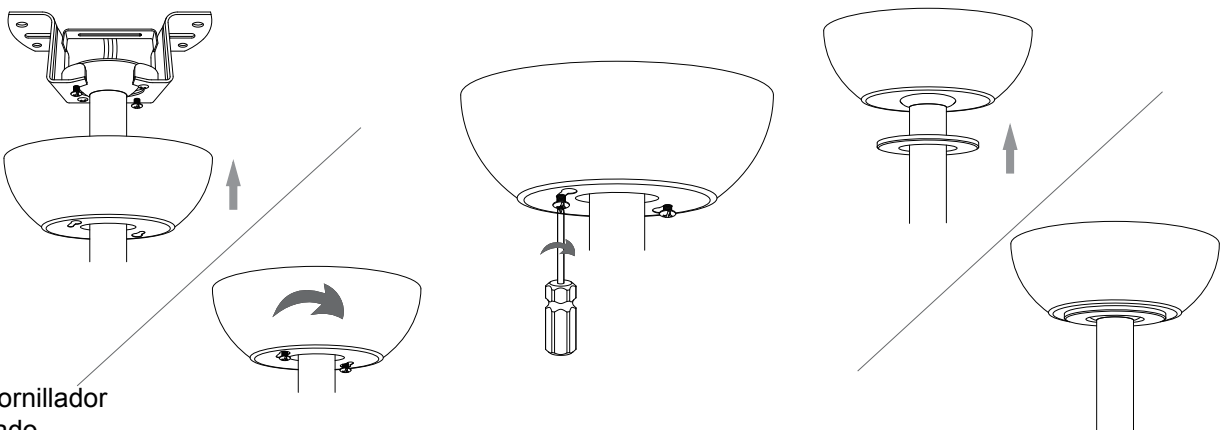
⊕ Destornillador cruzado

6

## CABLEADO DE CONTROL REMOTO



7



⊕ Destornillador cruzado



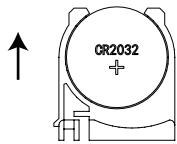
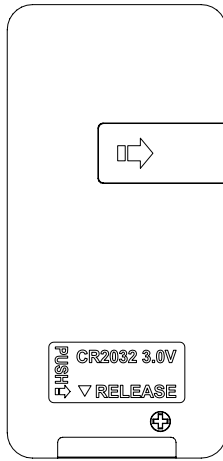
Parrot Uncle

# F4612-SMART

Instrucciones de instalación y operación para la instalación del propietario de Parrotuncle, manual

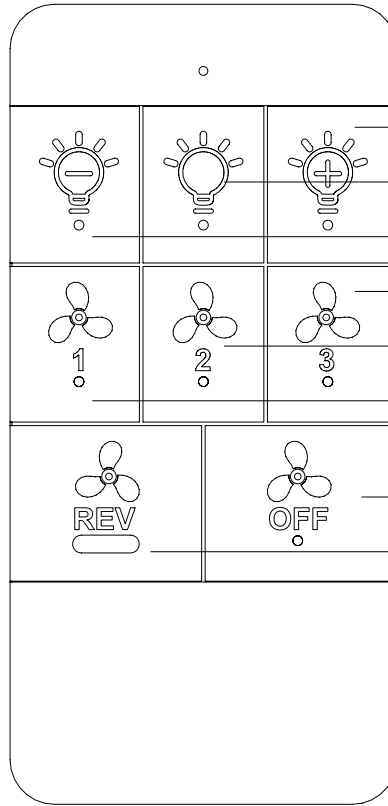
**ADVERTENCIA:** Apague la energía en el fusible o el interruptor de circuito

## TRANSMISOR



Baterías (incluidas)

Inserte la batería en el emisor y encienda la fuente de alimentación del ventilador para usarlo.



Dimmer

Luces encendidas / apagadas

Dimmer

Ventilador de alta velocidad

Velocidad media del ventilador

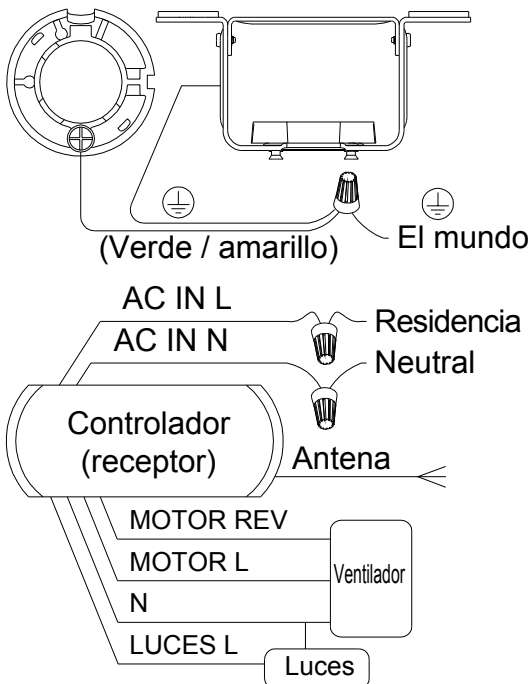
Ventilador de baja velocidad

Ventilador apagado

El ventilador se invierte

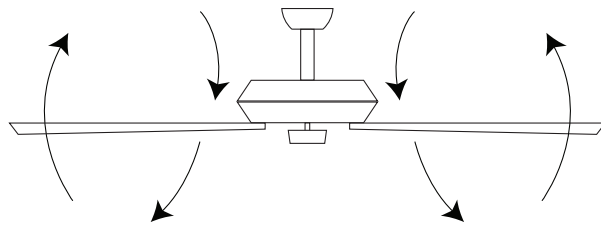
## DIAGRAMA DE CIRCUITO

Bola colgante Soporte de montaje



DE LA FUENTE DE ALIMENTACIÓN AC 110 - 120 VOLTIOS 60HZ 3,5 A.

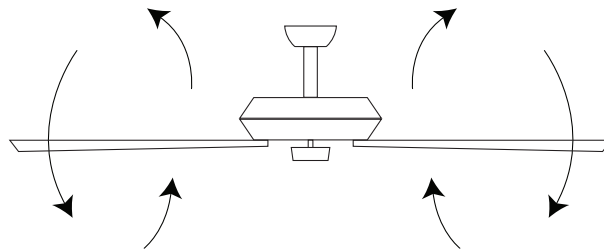
## FUNCIÓN DE AVANCE / RETROCESO



Hacia adelante

El ventilador gira en sentido contrario a las agujas del reloj para producir un flujo de aire hacia abajo y producir un efecto de enfriamiento.

Se utiliza para enfriar el aire en clima caluroso.



Invertir

El ventilador gira en el sentido de las agujas del reloj para producir un flujo de aire cálido que fluye hacia arriba desde el techo. Esta función funciona mejor cuando la velocidad del ventilador es baja.

Es mejor dejar que el aire circule en el clima frío.



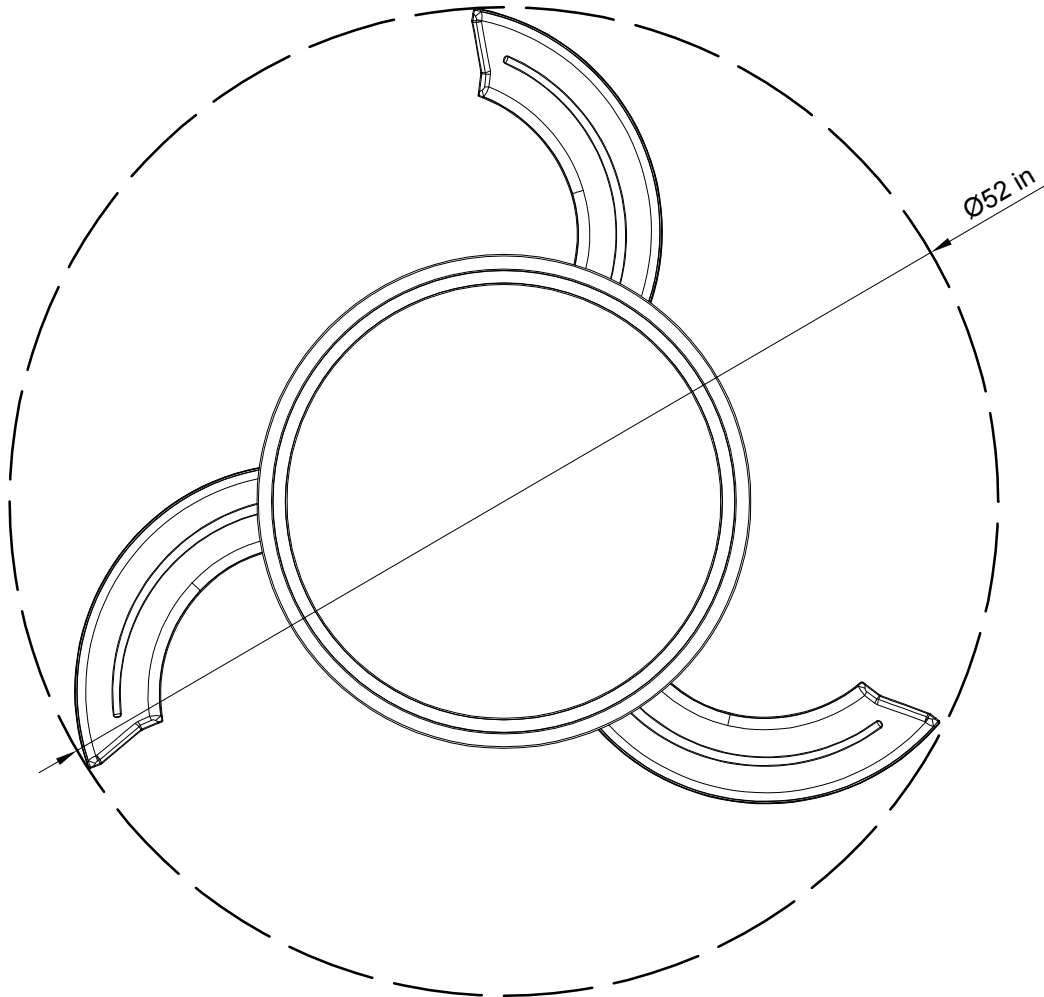
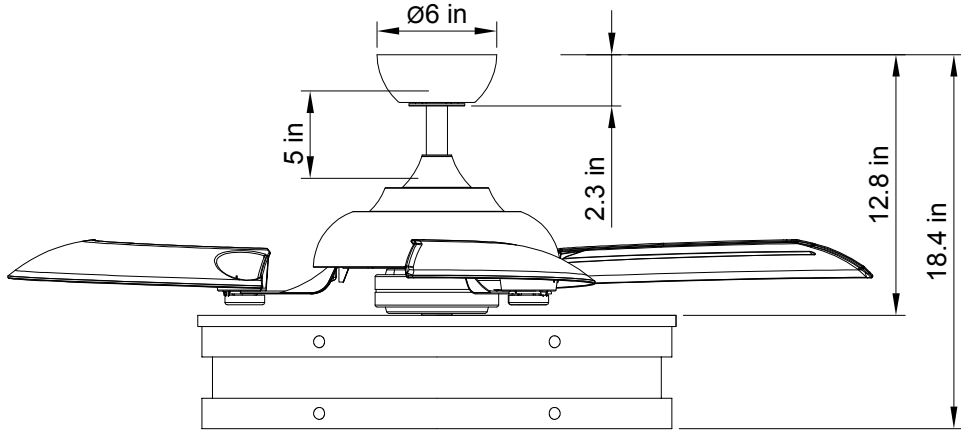
Parrot Uncle

## F4612-SMART

Instrucciones de instalación y operación para la  
instalación del propietario de Parrotuncle, manual

ADVERTENCIA: Apague la energía en el fusible o el interruptor de circuito

### Tamaño del producto





**Parrot Uncle**

## F4612-SMART

Instrucciones de instalación y operación para la instalación del propietario de Parrotuncle, manual

**ADVERTENCIA:** Apague la energía en el fusible o el interruptor de circuito

### DESPUÉS DE LA INSTALACIÓN

#### EL TRANSMISOR NO FUNCIONA

1. asegúrese de que el transmisor esté a menos de 20 pies del ventilador.
2. compruebe la batería para asegurarse de que está bien y en la dirección correcta. Al presionar el botón, el indicador debe encenderse.

#### RUIDOSO

Cuando estás tranquilo (especialmente por la noche), es posible que escuches algunos ruidos pequeños de vez en cuando. Esto es normal. Deje un tiempo de "rodaje" de 24 horas durante el cual la mayor parte del ruido asociado al nuevo ventilador desaparecerá.

#### TEMBLAR

Las palas del ventilador se han ajustado en la fábrica para minimizar cualquier temblor.

NOTA: LOS VENTILADORES DE TECHO TIENDEN A MOVERSE DURANTE EL FUNCIONAMIENTO PORQUE ESTÁN INSTALADOS EN ANILLOS DE COLOR DE GOMA. SI EL VENTILADOR SE FIJA AL TECHO, CAUSARÁ VIBRACIONES EXCESIVAS. EL MOVIMIENTO DE VARIOS PUNTOS PORCENTUALES ES ACEPTABLE Y NO HAY NINGÚN PROBLEMA.

PARA REDUCIR LA OSCILACIÓN DEL VENTILADOR: VERIFIQUE QUE TODOS LOS TORNILLOS QUE FIJAN EL SOPORTE DE MONTAJE Y LA PALANCA INFERIOR SON SÓLIDOS.

#### CUIDADO Y LIMPIEZA

1. para garantizar un uso correcto y seguro, revise el sistema de suspensión cada seis meses y apriete todas las conexiones.
2. limpiar regularmente los ventiladores de techo. Use un cepillo suave o un paño sin terciopelo para evitar arañazos en la pintura. Antes de limpiar el ventilador, asegúrese de apagar la energía.
3. no use agua al limpiar el ventilador de techo. Puede dañar el motor o las palas y generar la posibilidad de una descarga eléctrica.
4. después de apagar la energía, la bombilla y los componentes cercanos siguen calientes. para evitar quemarse, limpie después de enfriarse.
5. el motor tiene un rodamiento de bolas lubricado permanentemente. No hace falta repostar.

NOTA: ANTES DE REALIZAR CUALQUIER LIMPIEZA O REPARACIÓN, ASEGÚRESE DE QUE LA FUENTE DE ALIMENTACIÓN DE LA CAJA DE DISTRIBUCIÓN ESTÉ APAGADA.





## F4612-SMART

Instrucciones de instalación y operación para la instalación del propietario de Parrotuncle, manual

**ADVERTENCIA:** Apague la energía en el fusible o el interruptor de circuito

### CONEXIÓN DE CONTROL DE APLICACIONES

1. Primero busque y descargue la aplicación gratuita ParrotUncle Smart desde la tienda de aplicaciones o Google play, o escanee el Código QR a la derecha.
2. Abra la aplicación ParrotUncle Smart para crear su cuenta. La cuenta "ParrotUncle Smart" se puede registrar por correo electrónico o móvil.
3. Conecte el dispositivo a ParrotUncle Smart (abra wifi y bluetooth):
  - a. Presione el botón "+" para ingresar a la lista de dispositivos.
  - b. haga clic en "escaneo automático" en la parte superior.
  - c. espere a que salga el dispositivo y luego haga clic en "siguiente".
  - d. Presione el botón "+" para agregar el dispositivo.
  - e. conecte a su WiFi familiar.
  - f. esperar la conexión.
4. Conecte el dispositivo a alexa:
  - a. asegúrese de que ha conectado el dispositivo a la aplicación y está funcionando correctamente.
  - b. abra la aplicación Alexa y ingrese a la búsqueda de habilidades para la habilidad "ParrotUncle Smart".
  - c. habilidades de enlace, inicie sesión con su cuenta y contraseña de ParrotUncle Smart, autorice y conecte la aplicación ParrotUncle Smart.
  - d. entonces Alexa encontrará automáticamente el dispositivo.
5. Conecte el dispositivo a la página principal de google:
  - a. asegúrese de que ha conectado el dispositivo a la aplicación y está funcionando correctamente.
  - b. abra la aplicación de la página principal de google, establezca el dispositivo y elija "usar google".
  - c. busque "ParrotUncle Smart", inicie sesión con su cuenta y contraseña de la aplicación ParrotUncle Smart y luego autorice y conecte la aplicación ParrotUncle Smart.
  - d. luego, el asistente de Google encontrará automáticamente el dispositivo.



### Cómo restablecer la configuración de la red en el ventilador de techo:

- a. pague la fuente de alimentación del ventilador.
- b. encienda la fuente de alimentación del ventilador y presione el botón de cierre en el control remoto durante 30 segundos.
- c. el parpadeo del indicador indica que la configuración de la red se ha restablecido con éxito.
- d. ahora puede usar la aplicación para reconectar el dispositivo.

Necesita más ayuda, visite <https://faq.parrotuncle.com> O escanear este código QR para ver el video.





Parrot Uncle


# F4612-SMART


Installations d'installation et de fonctionnement pour l'installation du propriétaire de Parrotuncle, manuel


**AVERTISSEMENT:** éteignez l'énergie dans le fusible ou l'interrupteur de circuit


## Informations de sécurité


1. Pour réduire le risque de coup électrique, l'électricité sur l'interrupteur de protection ou la boîte de sécurité a été éteinte avant de commencer.
2. Tout le câblage doit correspondre au Code électrique national NASI / NFPA 70-1999 et aux réglementations électriques locales. L'installation électrique doit être effectuée par un électricien qualifié et approuvé.
3. La boîte de connexion et la construction de support doivent être assemblées en toute sécurité et 35 livres (15,9 kilos) doivent être en mesure de transporter de manière fiable. Utilisez uniquement des boîtes de sortie répertoriées avec l'étiquetage "Accepté pour les fans avec un poids de 35 £ (15,9 kilos) ou moins."
4. Le ventilateur doit être installé avec une distance minimale de 2,1 m (7 pieds) du bord postérieur des ailes jusqu'au sol.
5. Ne faites pas fonctionner l'interrupteur inversé si les ailes du ventilateur se déplacent. Vous devez éteindre le ventilateur et arrêter les ailes avant d'inverser la direction de l'aile.
6. Ne placez pas d'objets sur la route des ailes.
7. Pour éviter les lésions ou les dommages au ventilateur et à d'autres objets, soyez prudent si vous travaillez sur le ventilateur ou le nettoyez.
8. Les diagrammes électriques ne servent que de référence. Les taux d'éclairage qui ne sont pas livrés avec le ventilateur doivent être répertoriés et marqués avec le modèle de vanne qui sera installé pour être utilisé. Les commutateurs doivent être des commutateurs d'utilisation généraux ul. Tenez compte des instructions pour l'installation appropriée incluse dans les taux d'éclairage et les commutateurs.
9. Une fois les connexions électriques établies, l'escalier de taille doit être tourné et poussé soigneusement vers la boîte de bouchon. Les câbles doivent être distribués de telle manière que le conducteur connecté à la terre et la tête de l'appareil sont à côté de la prise.
10. Toutes les vis de fixation doivent être vérifiées avant l'installation et, si nécessaire, suivies.
11. N'installez pas ce ventilateur avec un mur de vitesse variable Contrôle ou gradateur mural. Ce sera endommager en permanence la télécommande du ventilateur et faire échouer la fonction du ventilateur.


 **AVERTISSEMENT:** Pour réduire le risque de blessure, les supports de couteau (également appelés brides) ne peuvent pas être pliés pendant l'installation ou après l'installation. Ne mettez aucun objet sur le chemin des ailes.

 **AVERTISSEMENT:** Retirez les attaques de moteur en caoutchouc au bas du ventilateur avant de monter les ailes ou d'essayer le moteur.

 **AVERTISSEMENT:** Pour éviter le risque d'un incendie ou d'un coup électrique, ce ventilateur ne doit pas être utilisé avec un contrôleur de vitesse semi-conducteur.

 **AVERTISSEMENT:** Pour éviter un éventuel choc électrique, éteignez le courant dans la boîte de sécurité principale avant le câblage. Si vous pensez que vous n'avez pas suffisamment de connaissances ou d'expérience dans le câblage électrique, communiquez avec un électricien de licence.

 **AVERTISSEMENT:** Les diagrammes électriques ne servent que de référence. L'utilisation facultative d'un taux d'éclairage doit être sur la liste et marquée avec ce ventilateur à utiliser.

 **AVERTISSEMENT:** Pour réduire le risque d'incendie, de décharges électriques ou de blessures, assemblez l'appareil dans une prise qui avec l'enregistrement "Accepté pour les fans avec un poids de 35 £) ou moins." Il est marqué et utilise les vis fournies avec la fiche.



Aucun contrôle de mur à vitesse variable



Pas de gradateur

### INFORMATION TECHNIQUE

SKU	Tension nominale	Sortie nominale (moteur)	lumière
F4612-SMART	120V AC	30W	1*36W LED (Inclus)



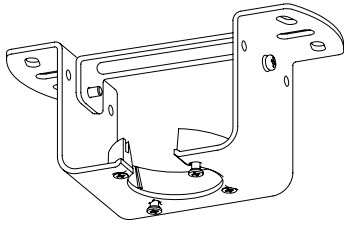
Parrot Uncle

## F4612-SMART

Installations d'installation et de fonctionnement pour  
l'installation du propriétaire de Parrotuncle, manuel

**AVERTISSEMENT:** éteignez l'énergie dans le fusible ou l'interrupteur de circuit

### Support de montage

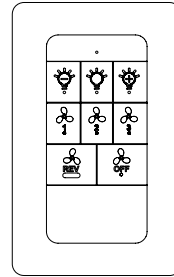
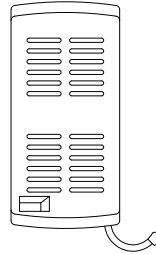


(2pcs) Vis de montage

(4pcs) Vis auto - taraudeuses

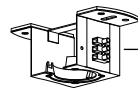
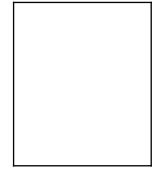


### Télécommande

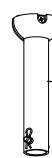


Écrou de fil (3pcs)

### Bande équilibrée (2pcs)



Support de montage coulissant



Ensemble boule / barre de traction inférieure 5 "  
10 "boule / barre inférieure ensemble (de rechange)



Tiampong



Auvent



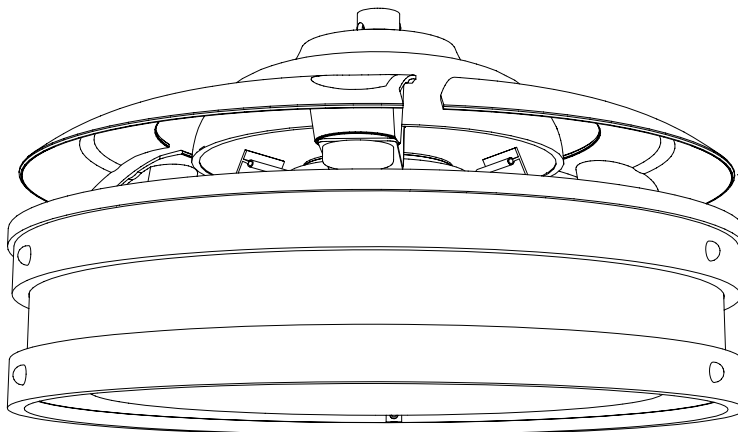
Couvercle d'accouplement



Aiguilles de levage



"R" goupille de verrouillage



Ensemble moteur de ventilateur

**Vérifiez si les accessoires mentionnés ci-dessus sont terminés ou non? Oui et installez-vous.**



Parrot Uncle

# F4612-SMART

Installations d'installation et de fonctionnement pour l'installation du propriétaire de Parrotuncle, manuel

**AVERTISSEMENT:** éteignez l'énergie dans le fusible ou l'interrupteur de circuit

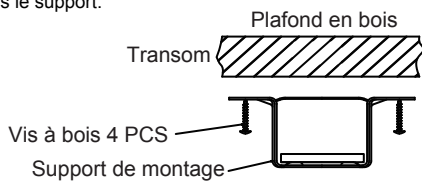
## 1 INSTALLER LE VENTILATEUR:

Outils nécessaires: tournevis cruciforme, pinces, tournevis à rainure à un seul mot, clé mobile, pinces à escalier et à fil cassé.

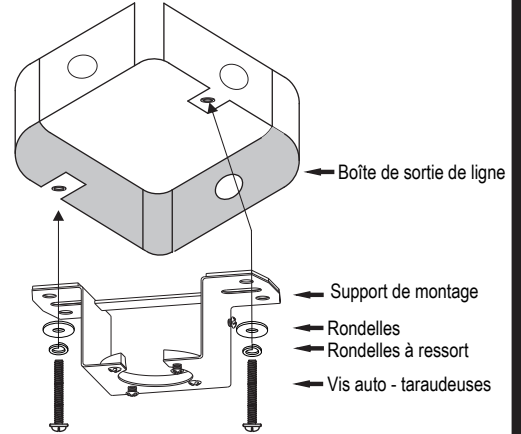
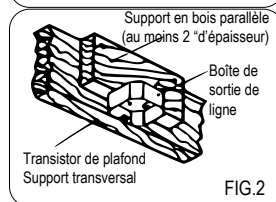
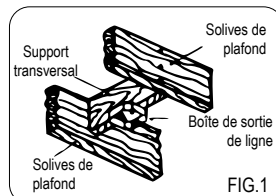
### MONTAGE SUR UN SUPPORT DE MONTAGE:

Les ventilateurs de plafond doivent être installés de telle sorte que les lames soient espacées de 12 "(300 mm) de l'extrémité de la lame à l'objet ou au mur le plus proche. Lorsque vous suspendez le ventilateur, n'oubliez pas d'éteindre l'alimentation. Suivez ces instructions pour suspendre correctement le ventilateur:

(1) pour les plafonds en bois, fixer le support de montage au plafond capable de supporter une charge d'au moins 165 LB (75 kg) en fournissant deux longues vis de montage et des rondelles. Assurez-vous que les vis d'au moins 1,2 "(30mm) sont vissées dans le support.

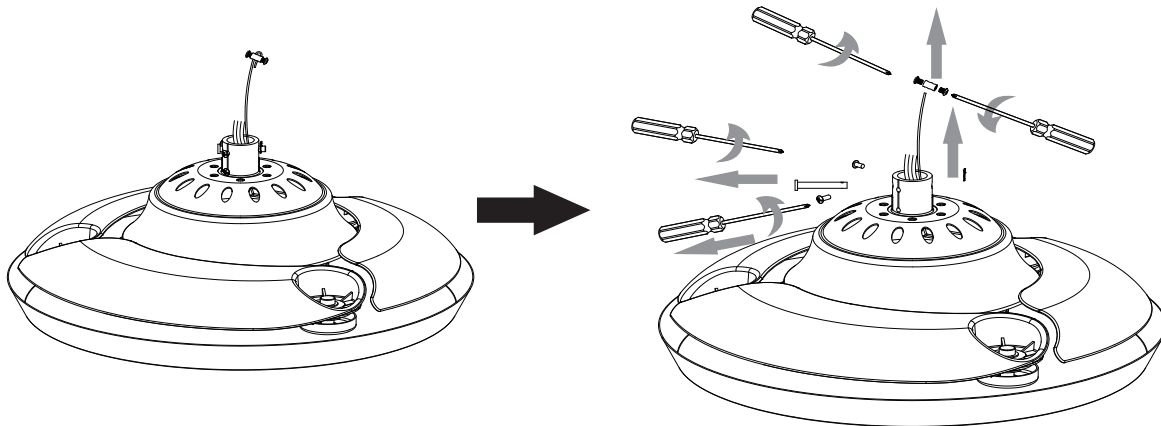


(2) pour installer la boîte de sortie, fixez la boîte de sortie directement à la structure du bâtiment. Utilisez des fixations et des matériaux de construction appropriés. La boîte de sortie et son support doivent pouvoir supporter complètement le poids mobile du ventilateur (au moins 165 LB). Utilisez une boîte de sortie métallique certifiée UL. N'utilisez pas de boîte de sortie en plastique. Figures 1 et 2 exemple de montage d'une boîte de sortie.



**REMARQUE:** vérifiez qu'il est bien installé.

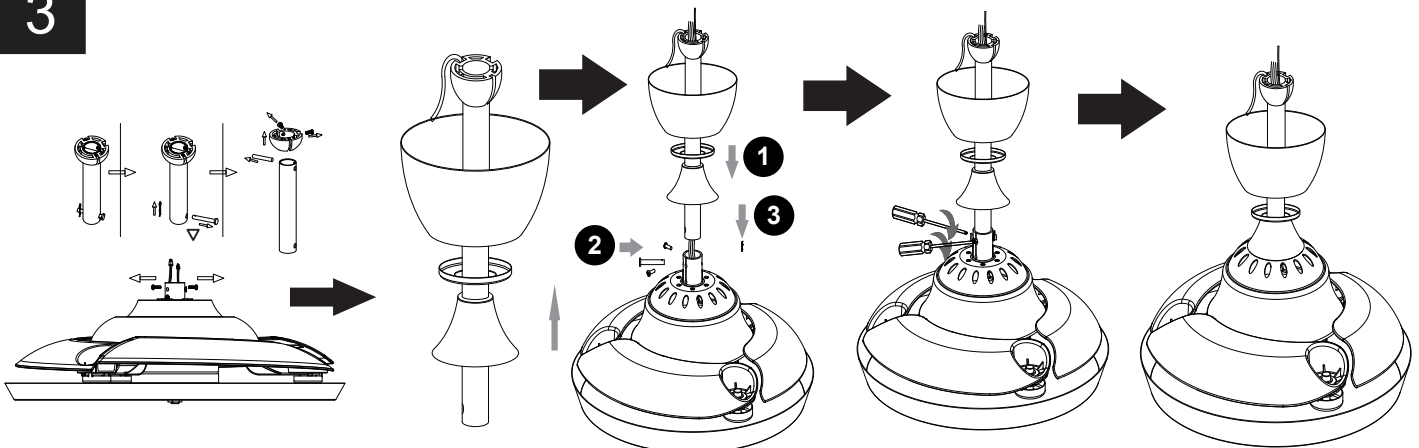
## 2



**+** Tournevis cruciforme

Utilisez un tournevis cruciforme pour desserrer la vis dans le sens de la flèche sur la figure, puis placez la vis pour une installation ultérieure.

## 3



**+** Tournevis cruciforme

Composants du système de suspension pour installer le produit comme illustré



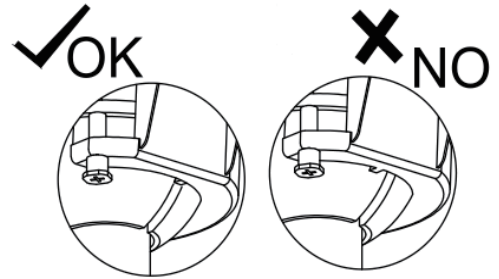
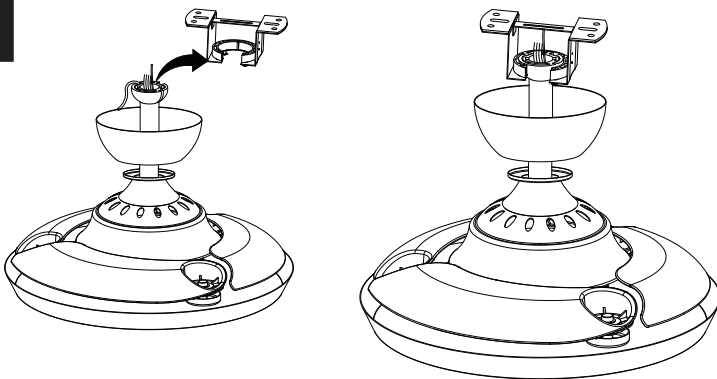
Parrot Uncle

# F4612-SMART

Installations d'installation et de fonctionnement pour l'installation du propriétaire de Parrotuncle, manuel

**AVERTISSEMENT:** éteignez l'énergie dans le fusible ou l'interrupteur de circuit

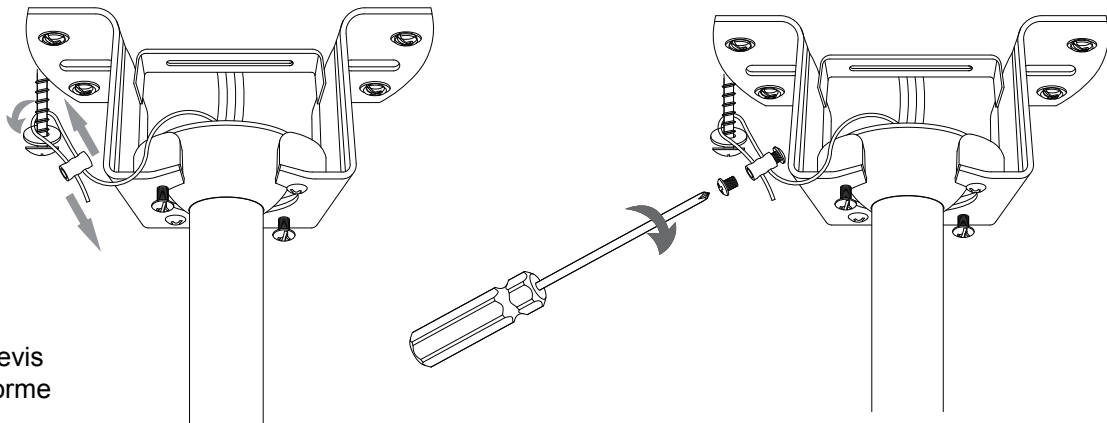
4




Pour éviter le desserrage, la fente de la boule doit s'engager avec l'oreille de levage!

5

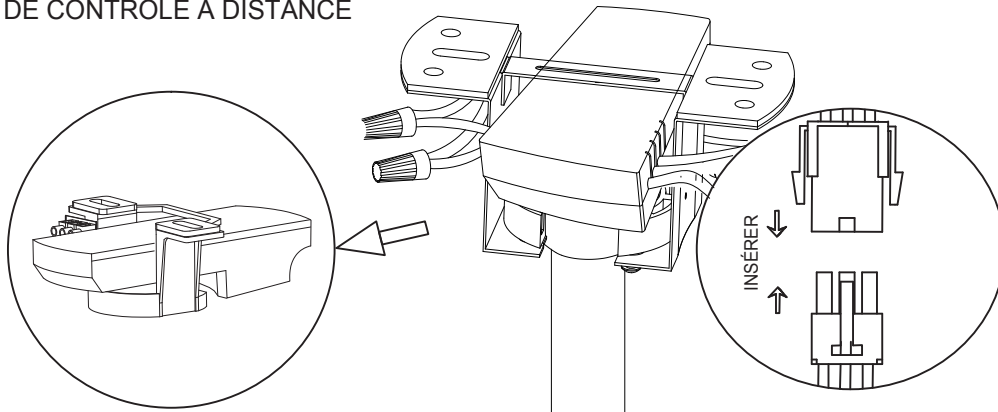
## PROCÉDURE D'INSTALLATION DE CORDE DE SÉCURITÉ



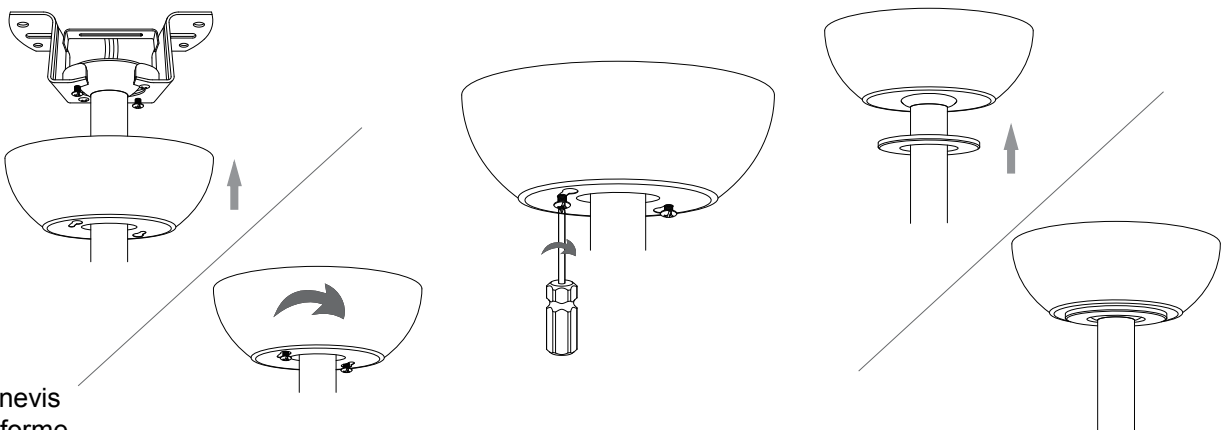
 Tournevis cruciforme

6

## CÂBLAGE DE CONTRÔLE À DISTANCE

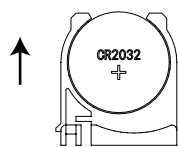
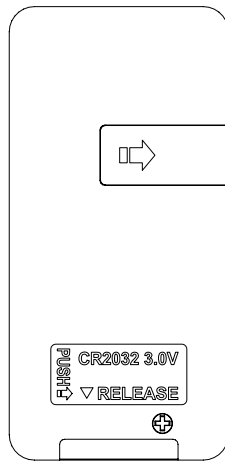


7



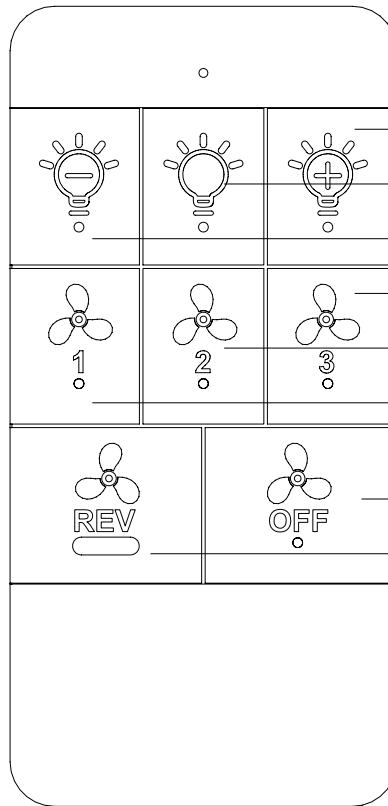
 Tournevis cruciforme

## TRANSMETTEUR



Batterie  
(incluse)

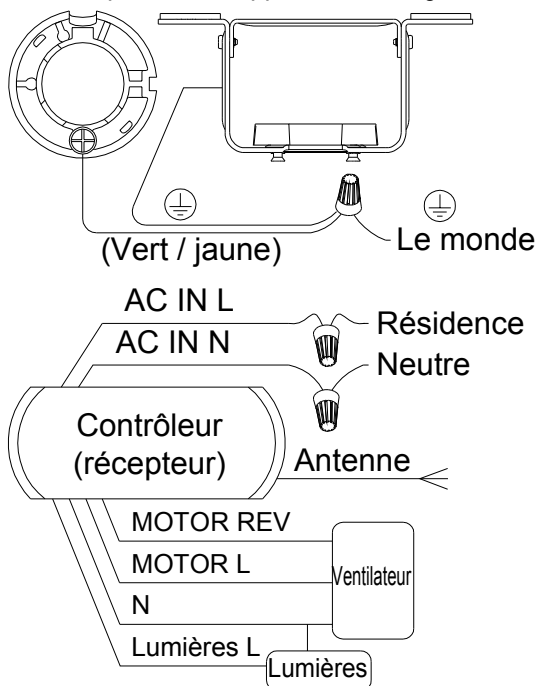
Branchez la batterie dans l'émetteur,  
Allumez le ventilateur et vous êtes  
prêt à l'emploi.



- Gradateur
- Lumières allumées / éteintes
- Gradateur
- Ventilateur haute vitesse
- Ventilateur vitesse moyenne
- Ventilateur basse vitesse
- Ventilateur fermé
- Inversion du ventilateur

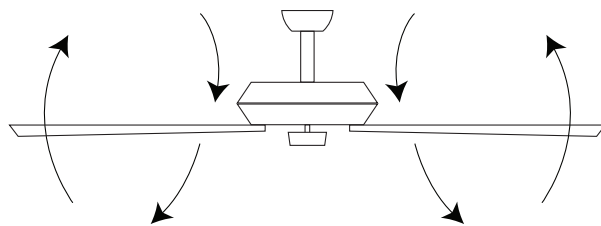
## SCHÉMA DU CIRCUIT

Boule de suspension Support de montage



DE L'ALIMENTATION AC 110 - 120 VOLTS  
60HZ 3,5 A.

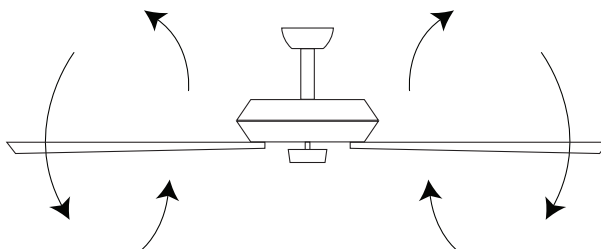
## FONCTION AVANT / ARRIÈRE



En avant

Le ventilateur tourne dans le sens inverse des aiguilles d'une montre, créant un flux d'air vers le bas qui crée un effet de refroidissement.

Utilisé par temps chaud pour refroidir l'air.



Inversé

Le ventilateur tourne dans le sens des aiguilles d'une montre, créant un flux d'air chaud qui s'écoule du plafond vers le haut. Cette fonction fonctionne mieux lorsque la vitesse du ventilateur est faible.

Il est préférable de laisser l'air circuler par temps froid.



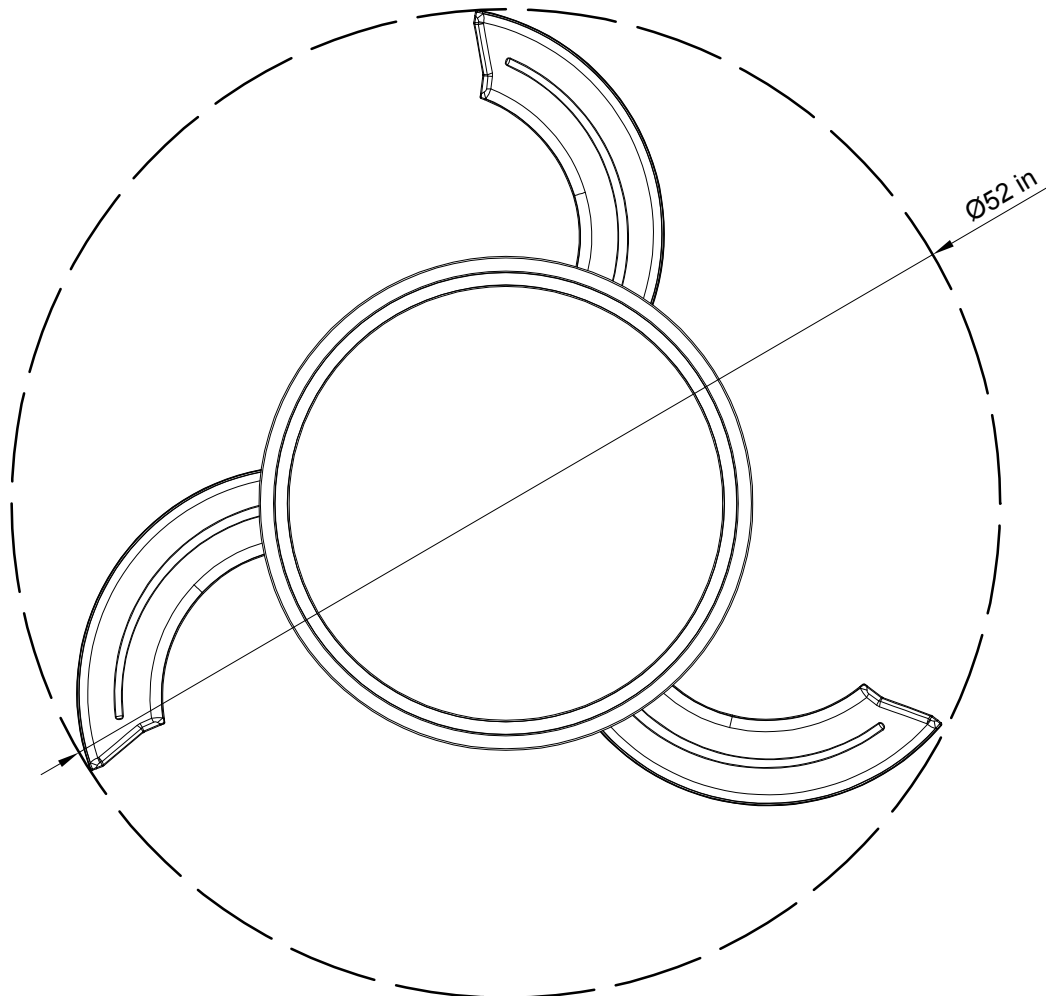
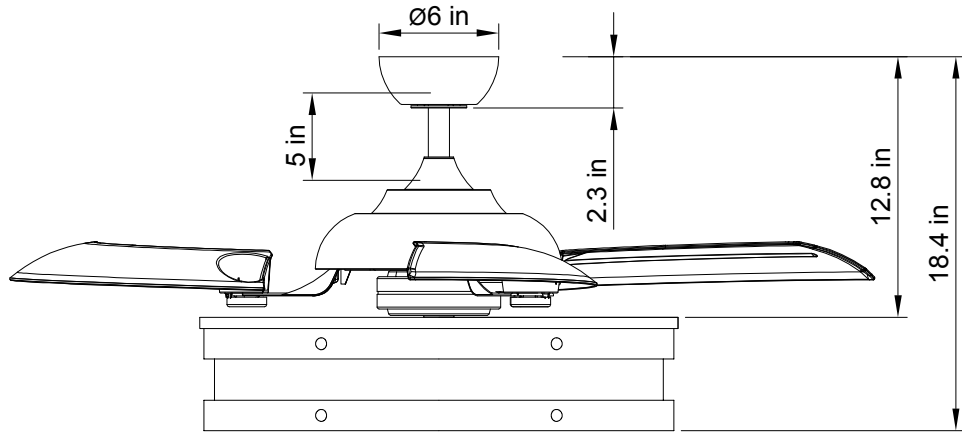
Parrot Uncle

## F4612-SMART

Installations d'installation et de fonctionnement pour  
l'installation du propriétaire de Parrotuncle, manuel

AVERTISSEMENT: éteignez l'énergie dans le fusible ou l'interrupteur de circuit

### Dimensions du produit





## F4612-SMART

Installations d'installation et de fonctionnement pour  
l'installation du propriétaire de Parrotuncle, manuel

**AVERTISSEMENT:** éteignez l'énergie dans le fusible ou l'interrupteur de circuit

### APRÈS L'INSTALLATION

#### L'ÉMETTEUR NE FONCTIONNE PAS

1. Assurez - vous que l'émetteur est à moins de 20 pieds du ventilateur.
2. Vérifiez la batterie pour vous assurer qu'elle est bonne et orientée correctement. Le voyant doit s'allumer lorsque vous appuyez sur le bouton.

#### BRUYANT

Lorsque vous êtes calme (surtout la nuit), vous pouvez parfois entendre de petits bruits. C'est normal. Veuillez prévoir 24 heures pour le « rodage », au cours desquelles la plupart des bruits associés au nouveau ventilateur disparaîtront.

#### SECOUSSE

Les pales du ventilateur ont été ajustées en usine pour minimiser les secousses.

**REMARQUE:** LES VENTILATEURS DE PLAFOND ONT TENDANCE À SE DÉPLACER PENDANT LE FONCTIONNEMENT, CAR ILS SONT MONTÉS SUR DES ANNEAUX DE COULEUR CAOUTCHOUC. SI LE VENTILATEUR EST FIXÉ AU PLAFOND, IL PEUT PROVOQUER DES VIBRATIONS EXCESSIVES. UN MOUVEMENT DE QUELQUES POINTS DE POURCENTAGE EST ACCEPTABLE ET NE POSE AUCUN PROBLÈME.

**POUR RÉDUIRE L'OSCILLATION DU VENTILATEUR: VÉRIFIEZ QUE TOUTES LES VIS QUI FIXENT LE SUPPORT DE MONTAGE ET LE TIRANT INFÉRIEUR SONT FERMES.**

#### ENTRETIEN ET NETTOYAGE

1. Pour assurer une utilisation correcte et sûre, vérifiez le système de suspension et serrez toutes les connexions tous les 6 mois.
2. Nettoyez le ventilateur de plafond régulièrement. Utilisez une brosse douce ou un chiffon sans peluche pour éviter de rayer la peinture. Assurez - vous d'éteindre le ventilateur avant de le nettoyer.
3. Ne pas utiliser d'eau lors du nettoyage du ventilateur de plafond. Il peut endommager le moteur ou les lames et créer la possibilité d'un choc électrique.
4. L'ampoule et les pièces à proximité sont encore chaudes après la mise hors tension. Pour éviter de brûler, veuillez nettoyer après refroidissement.
5. Le moteur a des roulements à billes lubrifiés en permanence. Pas besoin de faire le plein.

**REMARQUE:** ASSUREZ - VOUS QUE LE BLOC DE DISTRIBUTION EST ÉTEINT AVANT DE PROCÉDER À TOUT NETTOYAGE OU RÉPARATION.



## APP CONTROL CONNECTIVITÉ

1. Commencez par rechercher et télécharger l'application gratuite ParrotUncle Smart sur l'app store ou Google Play, ou Scannez le Code QR à droite.
2. Ouvrez l'application ParrotUncle Smart pour créer votre compte. Le compte "ParrotUncle Smart" peut être enregistré par e - mail ou par téléphone portable.
3. Connectez votre appareil à l'application ParrotUncle Smart (wifi et Bluetooth activés):
  - a. appuyez sur le bouton « + » pour accéder à la liste des appareils.
  - b. cliquez sur « Scan automatique » en haut.
  - c. attendez que l'appareil sorte, puis appuyez sur suivant.
  - d. appuyez sur le bouton "+" pour ajouter l'appareil.
  - e. connectez - vous à votre wifi domestique.
  - f. attendez la connexion.
4. Connectez votre appareil à Alexa:
  - a. assurez - vous que vous avez connecté votre appareil à l'application et qu'il fonctionne correctement.
  - b. ouvrez l'application Alexa et accédez à la recherche de compétences pour la compétence "ParrotUncle Smart".
  - c. Link skill, connectez - vous avec votre compte ParrotUncle Smart et votre mot de passe, autorisez et connectez - vous à l'application ParrotUncle Smart.
  - d. Alexa trouve alors automatiquement l'appareil.
5. Connectez votre appareil à Google Home:
  - a. assurez - vous que vous avez connecté votre appareil à l'application et qu'il fonctionne correctement.
  - b. ouvrez l'application Google home, configurez votre appareil, sélectionnez "utiliser Google".
  - c. recherchez "ParrotUncle Smart", connectez - vous avec votre compte ParrotUncle Smart app et votre mot de passe, puis autorisez et connectez - vous à l'application ParrotUncle Smart.
  - d. l'assistant Google trouve alors automatiquement l'appareil.

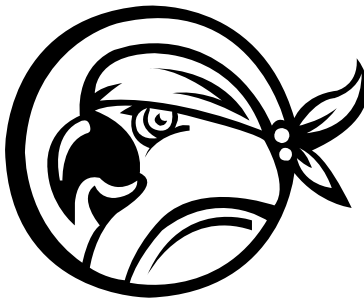


### Comment réinitialiser les paramètres réseau dans un ventilateur de plafond:

- a. mettez le ventilateur hors tension.
- b. Allumez le ventilateur et maintenez le bouton d'arrêt de la télécommande enfoncé pendant 30 secondes.
- d. le voyant clignote indique que la Réinitialisation de la configuration réseau a réussi.
- d. maintenant, vous pouvez utiliser l'application pour reconnecter votre appareil.

Besoin d'aide supplémentaire, visitez <https://faq.parrotuncle.com> Ou scannez ce Code QR pour regarder la vidéo.





**Parrot Uncle**