

Anycubic Kobra Go

 **Руководство пользователя**

Благодарим вас за выбор продукции Anycubic!

Если вы приобрели принтер Anycubic или знакомы с технологией 3D-печати, мы все же рекомендуем вам внимательно прочитать это руководство. Меры предосторожности и метод эксплуатации, приведенные в этом руководстве, могут помочь во избежании неправильной установки и эксплуатации.

Для обеспечения лучшего и более успешного процесса печати, вы можете изучить следующую информацию:

1. Официальный сайт Anycubic: <https://anycubic.com>

На официальном сайте Anycubic размещены программное обеспечение, видеоинструкции по сборке и эксплуатации, многоязычные инструкции по эксплуатации, руководства по загрузке моделей и часто задаваемые вопросы (FAQ). Если у вас возникнут какие-либо вопросы или проблемы, не описанные в данном руководстве в процессе использования принтера, обратитесь к персоналу по послепродажному обслуживанию, и мы сделаем все возможное, чтобы помочь вам в решении вопросов.

2. Официальные учетные записи Weibo и WeChat:

Официальные учетные записи Weibo и WeChat будут регулярно публиковать последние тенденции индустрии 3D-печати, информацию о передовой технологии и общие технические руководства.



Официальный сайт Anycubic



Официальная учетная запись Weibo



Официальная учетная запись WeChat

*Авторские права на настоящее руководство принадлежат ООО Шэньчжэньской технологической компании «Anycubic», оно не может быть перепечатано без разрешения.

Оглавление

Меры предосторожности	4
Параметры принтера	5
Упаковочный лист	7
Общий вид принтера	9
Описание функции сенсорного экрана	11
Описание установки	12
Инструкция по эксплуатации слайсера	13
Продолжение печати после сбоя электропитания	29
Текущее техническое обслуживание	30
Руководство по устранению неисправностей	31

Меры предосторожности

Всегда помните о следующих мерах предосторожности при сборке и эксплуатации, несоблюдение этих мер предосторожности может привести к повреждению оборудования или даже к личной травме.



Если какие-либо комплектующие детали не были поставлены вместе с принтером, обратитесь к персоналу по послепродажному обслуживанию с просьбой дополнительной отправки!



При снятии модели с печатающей платформы будьте осторожны, чтобы острый предмет не порезал пальцы.



В экстренных случаях отключите питание 3D-принтера Anycubic напрямую.



В 3D-принтере Anycubic работают быстро движущиеся детали, поэтому будьте осторожны, чтобы не защемить руки.



В 3D-принтере Anycubic работают горячие рабочие детали, поэтому будьте осторожны, чтобы не обжечься.



Рекомендуется носить защитные очки при сборке 3D-принтера Anycubic или шлифовании модели.



Разместите 3D-принтер Anycubic и его комплектующие в недоступном для детей месте.



Используйте 3D-принтер Anycubic в просторном и хорошо проветриваемом помещении.



Если 3D-принтера Anycubic не будет использоваться в течение длительного времени, предпринимайте защитные меры от дождя и влаги для него.



Рекомендуемая температура окружающей среды составляет от 8° C до 40° C, а влажность составляет от 20% до 50%. Если принтер работает вне вышеуказанных пределов температуры и влажности, качество печати может ухудшиться.



Не разбирайте и собирайте 3D-принтер Anycubic без разрешения. Если у вас возникнут какие-либо вопросы, обратитесь к персоналу по послепродажному обслуживанию Anycubic.

Параметры принтера

Параметры печати

Принцип печати	FDM (моделирование методом послойного наплавления)
Объем печати	220 мм (Д) × 210 мм (Ш) × 250 мм (В)
Толщина слоя	0,05 - 0,3 мм
Точность позиционирования	X / Y / Z 0,0125 / 0,0125 / 0,00125 мм
Количество сопел	Одно сопла
Диаметр сопла	0,4 мм
Скорость печати	менее 100 мм/с (рекомендуемая скорость 30-60 мм/с)
Катушка нити	PLA, ABS, NIPS, TPU, деревянная нить и т. д.

Параметры температуры

Температура окружающей среды	8° C - 40° C
Температура сопла	до 260° C При печати PLA рекомендуется температура 200° C. При печати ABS рекомендуется температура 230° C. При печати TPU рекомендуется температура 190° C.
Температура подогреваемой платформы	до 110° C При печати с использованием PLA рекомендуется, что температура установлена на 60° C. При печати с использованием ABS рекомендуется, что температура установлена на 80° C. При печати с использованием TPU рекомендуется, что температура установлена на 60° C.

Параметры принтера

Параметры программного обеспечения

Слайсер	Cura, Simplify3D, Repetier-HOST
Формат ввода	.STL, .OBJ, .JPG, .PNG
Формат выхода	GCode
Способ подключения	Карта памяти, USB-кабель (для опытных пользователей)

Параметры блока питания

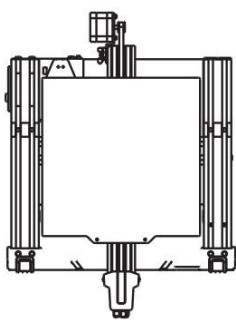
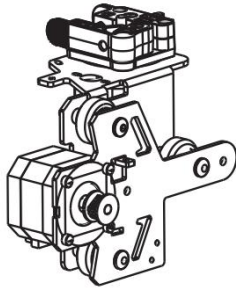
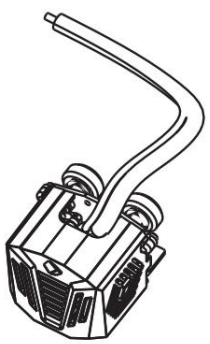

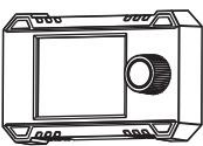
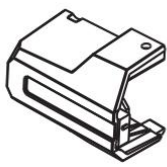
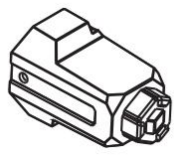
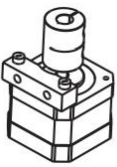





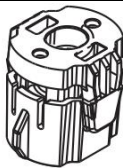

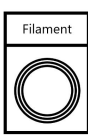



Ввод источника питания	110 В / 220 В переменного тока, 50 / 60 Гц
Номинальная мощность	400 Вт

Физические параметры

Габариты принтера	445 мм (Д) × 443 мм (Ш) × 490 мм (В)
Вес нетто принтера	~ 7,3 кг

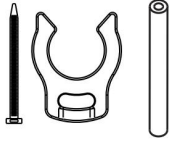


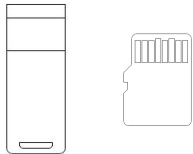















Упаковочный лист

			
Основание	Модуль для левой каретки	Печатающая головка	
			
Правая каретка	Экран	Модуль концевика оси X	Натяжитель для оси X
			
Электродвигатель для оси Z	Верхняя балка	Профиль оси X	Профиль оси Z (левый)
			
Профиль оси Z (правый)	Резьбовой стержень	Модуль для устранения зазора	Держатель катушки нити
			
Катушка нити (случайный цвет)	Инструкция по установке	Смазочное масло	Набор инструментов

*Все рисунки предназначены только для иллюстративных целей. Фактический принтер может отличаться от указанного на рисунке в связи с модернизацией продукта.

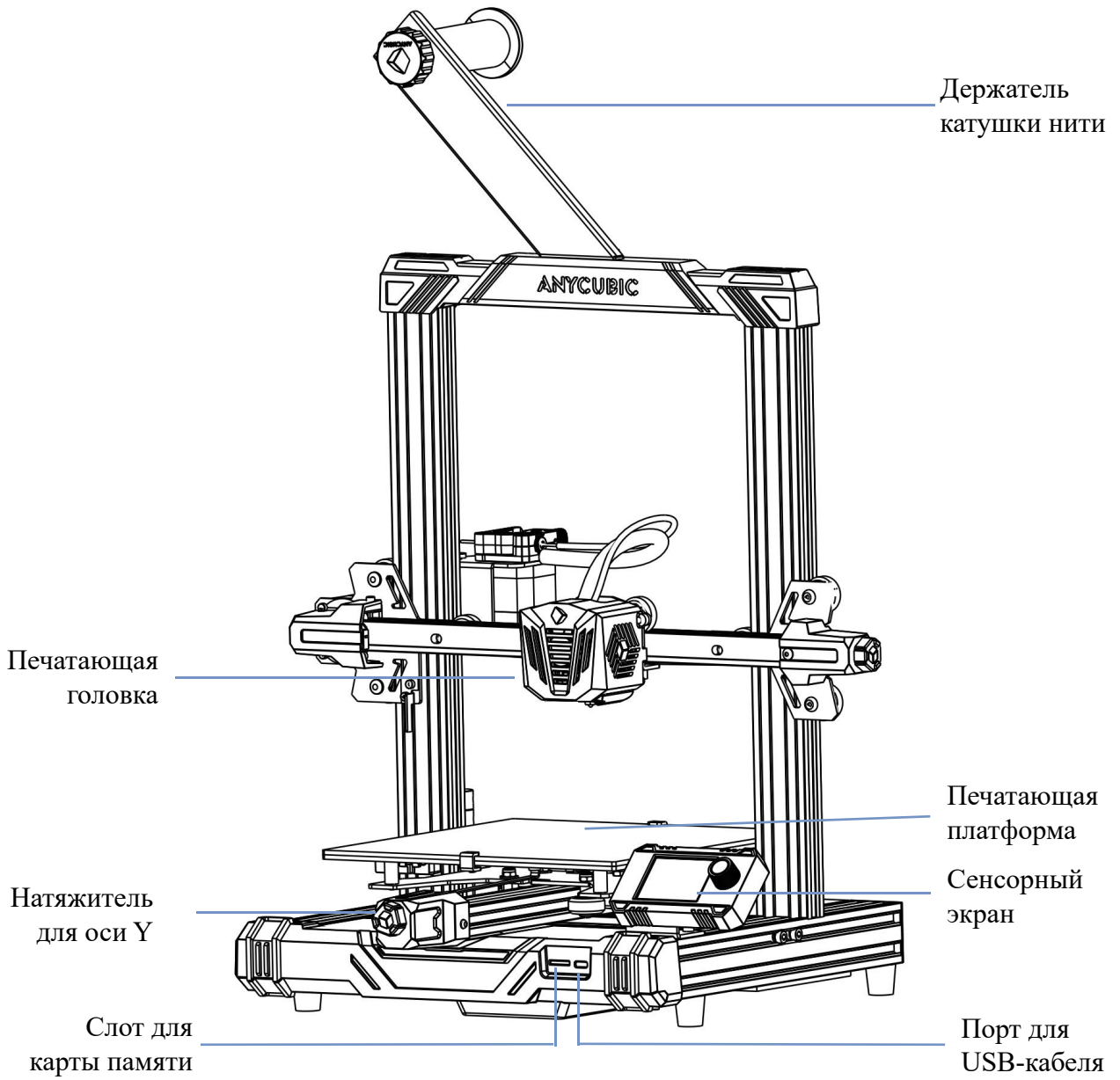
Упаковочный лист

			
<p>Запасная стяжка, зажим, тефлоновая трубка</p>	<p>Шнур питания</p>	<p>Сменные сопла</p>	
			
<p>Картридер и карта памяти</p>	<p>Упор фотоэлектрического выключателя</p>	<p>Зубчатый синхронный ремень</p>	
 M3X5*3  M3X8*2  M4X6*2  M4X16*2  M4X16*5  M4X20*2  M5X25*2  M5X16*4  M5X45*2  M5 Spring washer*4  M4 Washer*3			

*Все рисунки предназначены только для иллюстративных целей. Фактически принтер может отличаться от указанного на рисунке в связи с модернизацией продукта.

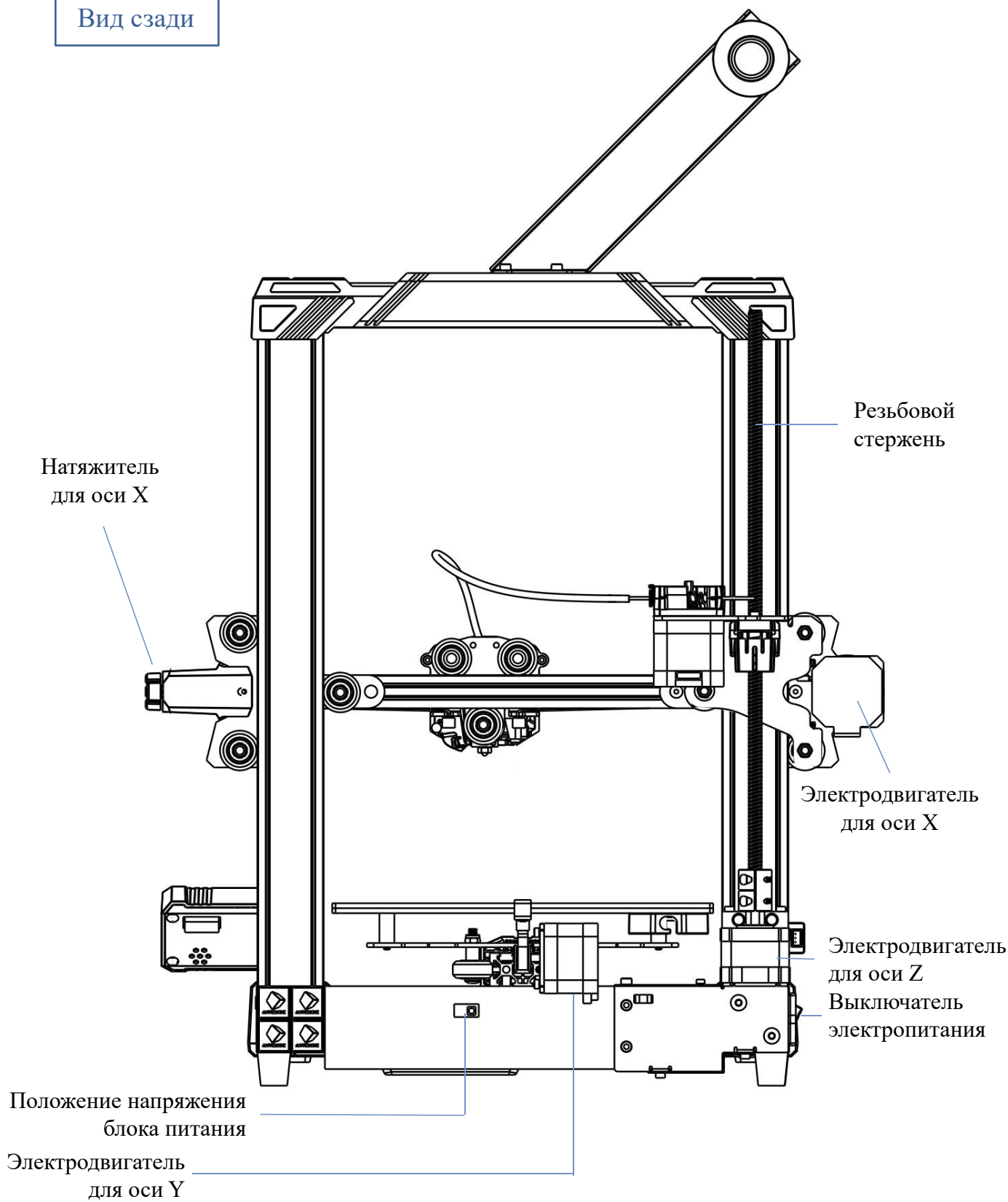
Общий вид принтера

Вид спереди

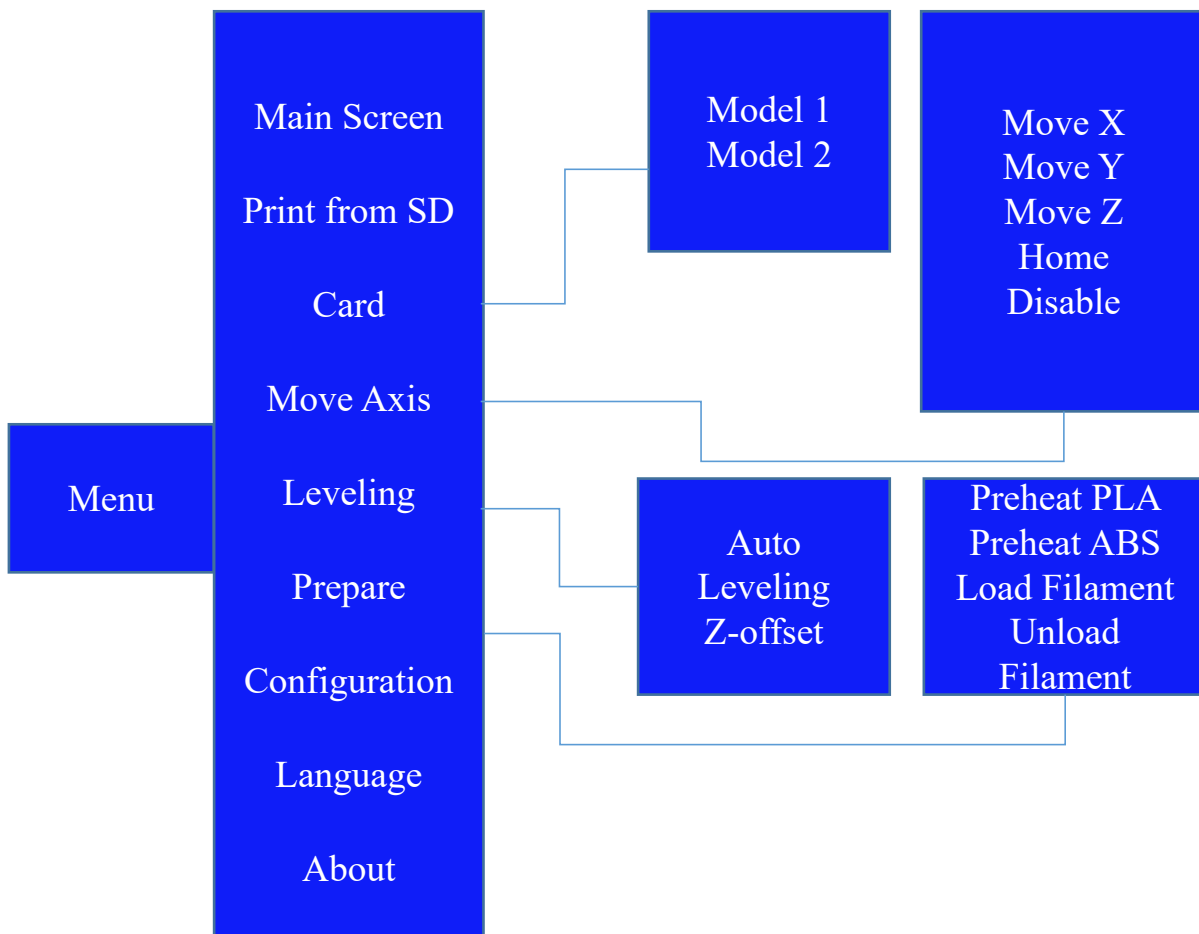
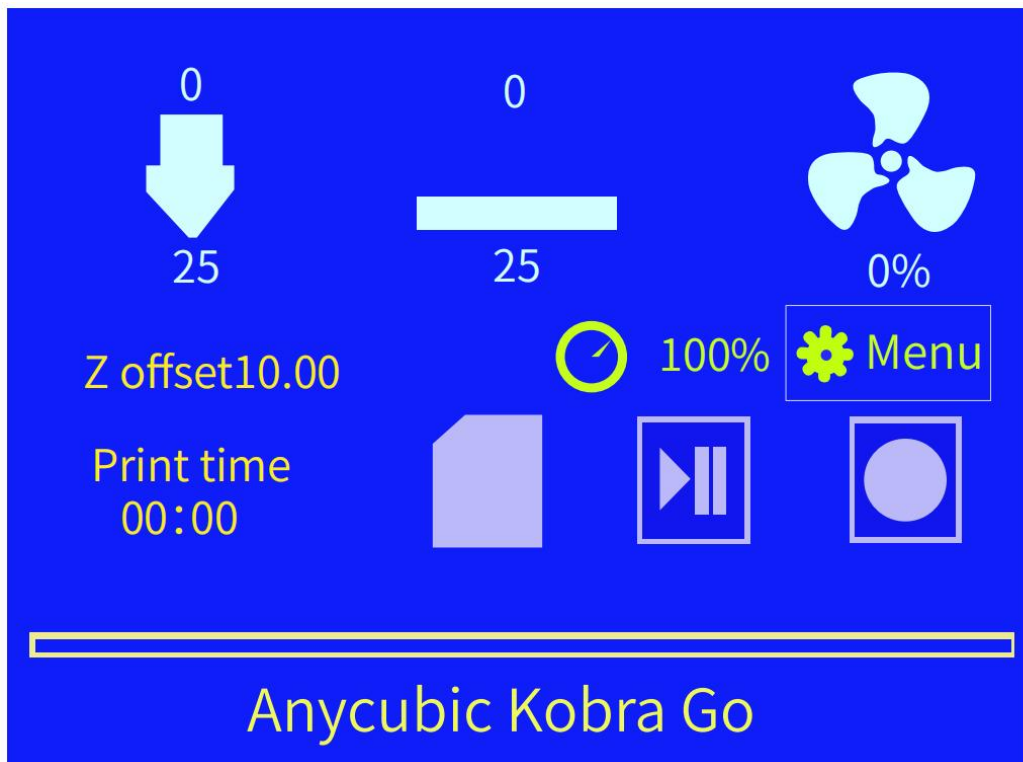


Общий вид принтера

Вид сзади



Описание функции сенсорного экрана



Описание установки

1. **Подробные шаги по установке приведены в поставляемой вместе с принтером Инструкции по установке.**
2. Будьте осторожны при установке, чтобы не травмироваться из-за острого края и угла панели.
3. Сборка принтера должна выполняться на плоской столешнице. Рекомендуется разместить все детали в порядке для обеспечения удобства сборки.
4. Цвет некоторых принтеров может отличаться от показанного на документе из-за разности в освещении и краске, но это не влияет на сборку и использование принтера.
5. Прошивка была предварительно загружена на материнскую плату. После завершения сборки выровняйте платформу и загрузите нить, после этого вы сможете начать печать.

Подсказка:

В целях обеспечения качества принтера все принтеры были испытаны на старение перед их выпуском с завода, поэтому в некоторых местах на печатающей головке или на подогреваемой платформе могут оставаться очень маленькие следы использования / испытания, что не повлияет на качество печати. Если обнаружены незначительные царапины на алюминиевых профилях или слабая неровность платформы, это относится к нормальному явлению, если это не повлияет на качество печати. Большое спасибо за ваше понимание.

Команда Anycubic

Инструкция по эксплуатации слайсера

3D-принтер печатает трехмерные объекты слой за слоем, считывая файлы GCode. Процесс преобразования пользователем файла 3D (например, формат stl) в файл GCode, считываемый принтером, называют «нарезкой», т.е. «нарезка» 3D-модели на множество слоев. Программное обеспечение, которое может преобразовывать файлы 3D в файлы GCode, называется слайсером.

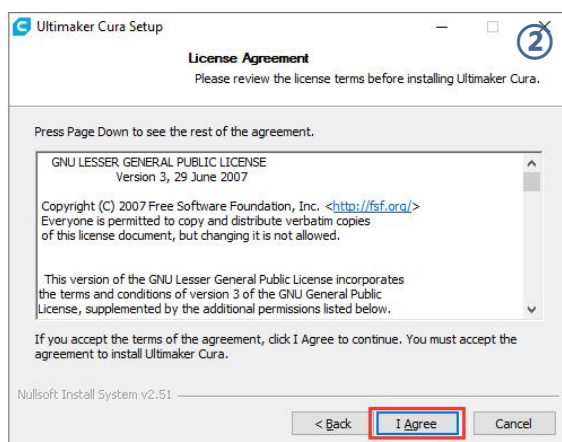
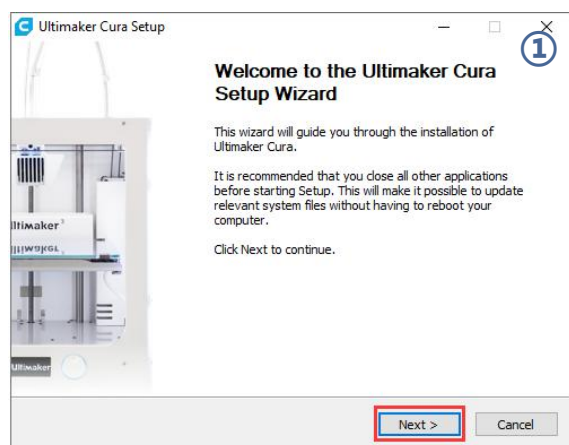
Инструкция по эксплуатации слайсера включает:

1. Установка Cura
2. Настройка модели принтера
3. Импорт файла конфигурации параметров
4. Импорт и настройка моделей
5. Нарезка и предварительный просмотр
6. Печать с карты памяти и печать с компьютера

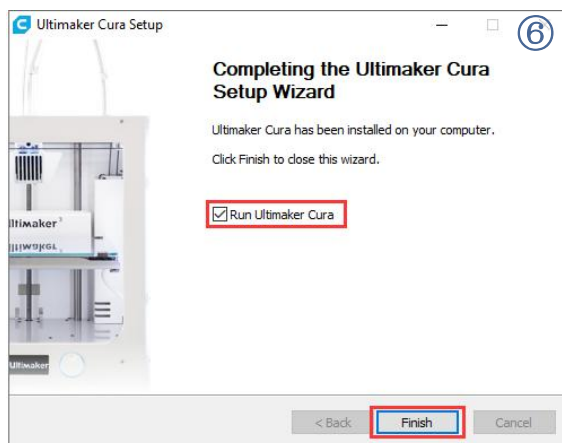
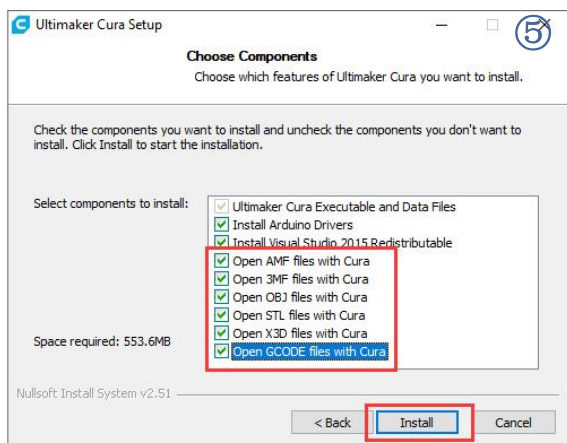
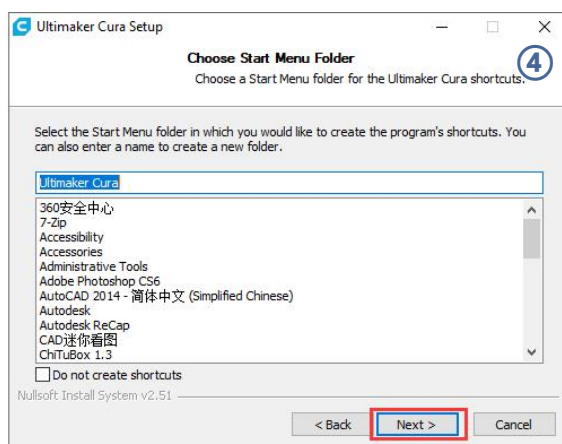
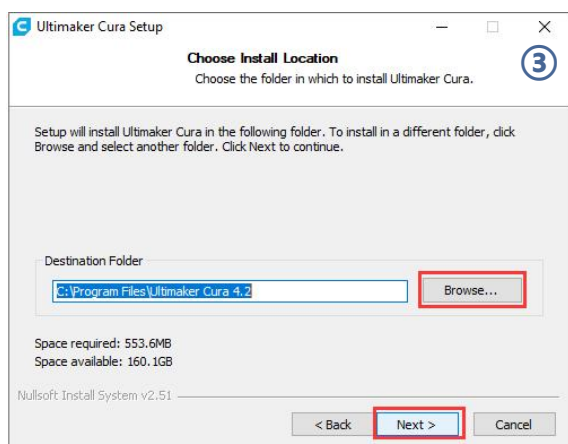
1. Установка Cura

Найдите и дважды щелкните файл приложения **Ultimaker_Cura-4.12.0-win64.exe** на карте памяти (фактическая версия см. на карте памяти), а затем выполните нижеприведенные шаги для установки:

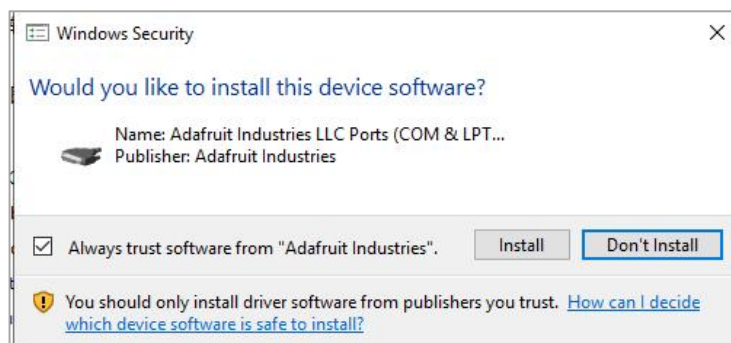
* Путь к файлу: Memory card → «File_English_Anycubic Kobra Go» → «Cura Slicing Software» → «Windows» или «Mac».



Инструкция по эксплуатации слайсера



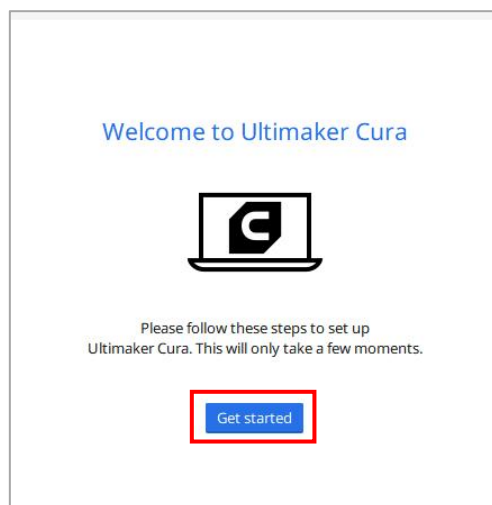
* **Внимание:** в процессе установки может появиться нижеприведенное окно, для печати с компьютера требуется установить драйвер (как показано на рисунке). Если не используется печать с компьютера, драйвер может не установиться.



Инструкция по эксплуатации слайсера

2. Настройки модели принтера

После завершения установки, при первом запуске программы будет появляться следующий интерфейс приветствия. Щелкните «**Get started**», чтобы начать настройку модели.



① **User Agreement**

Disclaimer by Ultimaker

Please read this disclaimer carefully.

Except when otherwise stated in writing, Ultimaker provides any Ultimaker software or third party software "As is" without warranty of any kind. The entire risk as to the quality and performance of Ultimaker software is with you.

Unless required by applicable law or agreed to in writing, in no event will Ultimaker be liable to you for damages, including any general, special, incidental, or consequential damages arising out of the use or inability to use any Ultimaker software or third party software.

[Decline and close](#) [Agree](#)

② **What's new in Ultimaker Cura**

4.12.0

Orthographic view.
When preparing prints, professional users wanted more control over the 3D view type, so this version introduces an orthographic view, which is the same view type used by most professional CAD software packages. Find the orthographic view in View > Camera view > Orthographic, and compare the dimensions of your model to your CAD design with ease.

Object list.
Easily identify corresponding filenames and models with this new popup list. Click a model in the viewport and its filename will highlight, or click a filename in the list and the corresponding model will highlight. The open or hidden state

[Next](#)

Инструкция по эксплуатации слайсера

③ Help us to improve Ultimaker Cura

Ultimaker Cura collects anonymous data to improve print quality and user experience, including:

Machine types

Material usage

Number of slices

Print settings

Data collected by Ultimaker Cura will not contain any personal information. [More information](#)

Next

④ Add a printer

Add a networked printer

There is no printer found over your network.

Refresh Add printer by IP [Troubleshooting](#)

Add a non-networked printer

Next

⑤ Add a printer

Add a networked printer

Add a non-networked printer

Ultimaker B.V.

Custom

Custom FFF printer

Smoothie Custom Printer

> 101Hero

> 3Dator GmbH

> 3Deometry Innovations

> 3DMaker

> 3DTech

> Abax 3D Technologies

> Alfawise

> Anet

Custom FFF printer

Manufacturer: Custom

Profile author: Ultimaker

Printer name:

Cancel
Add

Инструкция по эксплуатации слайсера

Machine Settings

Anycubic Kobra Go

⑥ **Printer**

Printer Settings

X (Width) mm

Y (Depth) mm

Z (Height) mm

Build plate shape

Origin at center

Heated bed

Heated build volume

G-code flavor

Start G-code

```
G28 ;Home
G1 Z15.0 F6000 ;Move the platform down 15mm
```

Extruder 1

Printhead Settings

X min mm

Y min mm

X max mm

Y max mm

Gantry Height mm

Number of Extruders

Apply Extruder offsets to GCode

End G-code

```
G28 XU YU
M84
```

[Next](#)

⑦

Machine Settings

Anycubic Kobra Go

Printer

Nozzle Settings

Nozzle size mm

Compatible material diameter mm

Nozzle offset X mm

Nozzle offset Y mm

Cooling Fan Number

Extruder Start G-code

Extruder 1

Extruder End G-code

[Next](#)

Инструкция по эксплуатации слайсера

⑧

Ultimaker Cloud



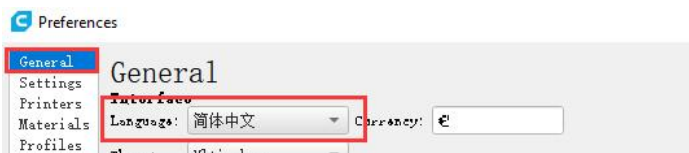
The next generation 3D printing workflow

- Send print jobs to Ultimaker printers outside your local network
- Store your Ultimaker Cura settings in the cloud for use anywhere
- Get exclusive access to print profiles from leading brands

[Create an account](#)[Sign in](#)[Finish](#)

Инструкция по эксплуатации слайсера

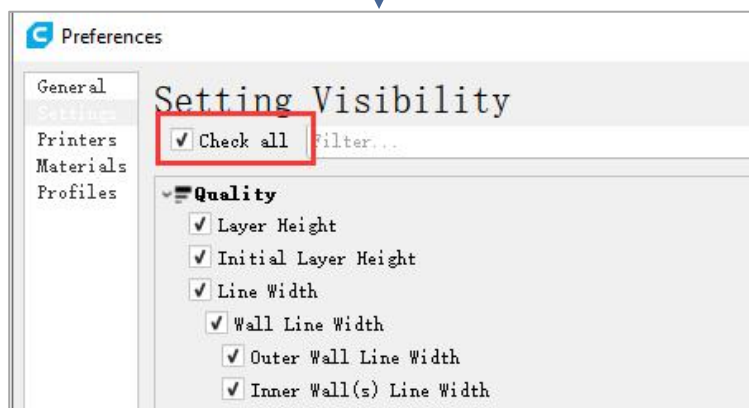
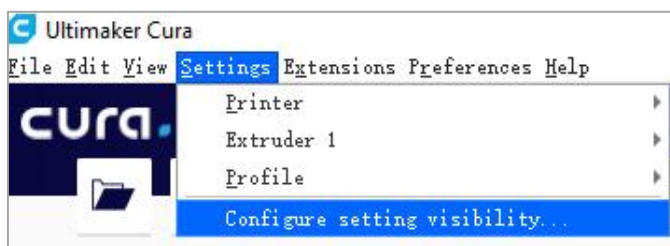
* Переключение языка: нажмите «**Preferences**» → «**Configure Cura ...**» (верхний левый угол интерфейса), нажмите «**General**» на левой части всплывающего интерфейса, установите значение «**Language**» на «**English**», затем перезапустите программное обеспечение, и настройки будут действовать.



3. Импорт файла конфигурации параметров

Основываясь на результатах многочисленных испытаний, мы предоставляем пользователям файлы рекомендуемых параметров Anycubic Kobra Go для печати моделей с использованием различных материалов (PLA/ABS/TPU), пользователи могут напрямую импортировать файл параметров с карты памяти в программное обеспечение.

(1) Нажмите «**Settings**» → «**Configure setting visibility...**», и установите флажок «**Check all**» во всплывающем интерфейсе, чтобы сделать все настройки параметров видимыми.



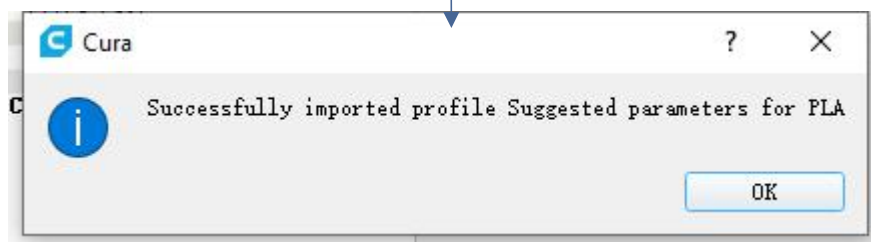
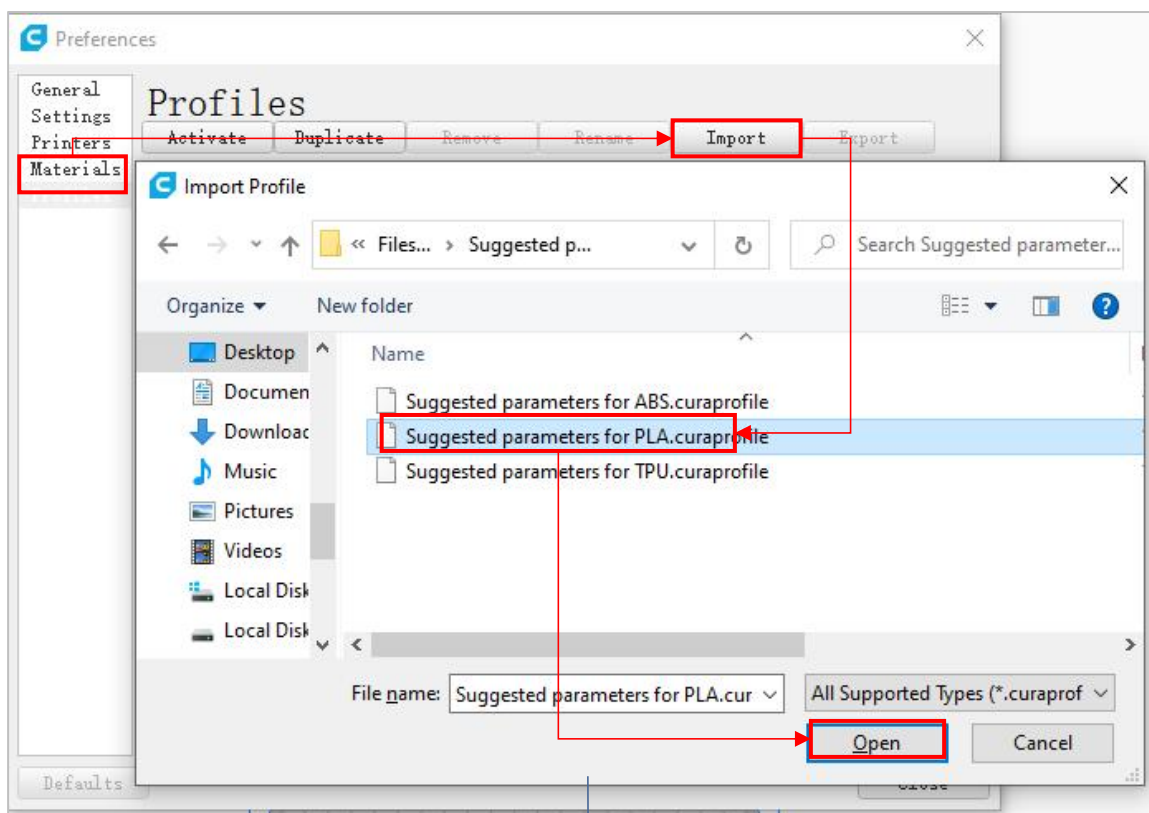
Инструкция по эксплуатации слайсера

(2) В том же интерфейсе, который был открыт на шаге (1), нажмите «**Profiles**» слева. Нажмите кнопку «**Import**», выберите нужный файл конфигурации параметров в диалоговом окне «**Import Profiles**» и нажмите «**Open**».

* Файл конфигурации параметров должен быть выбран в соответствии с типами используемых материалов.

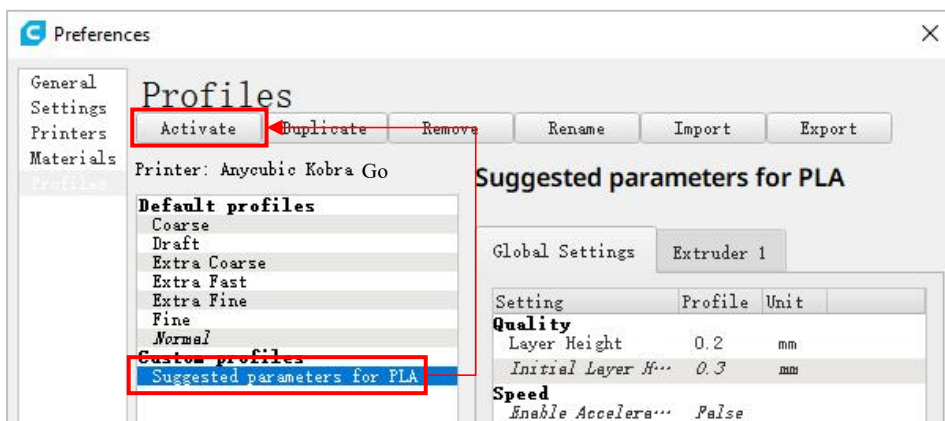
* Файл конфигурации параметров на карте памяти соответствует версии 4.12.0 слайсера, не совместим с другими версиями Cura.

* Путь к файлу конфигурации параметров: Memory card → «File_English_Anycubic Kobra Go» → «Suggested Parameters Profiles».

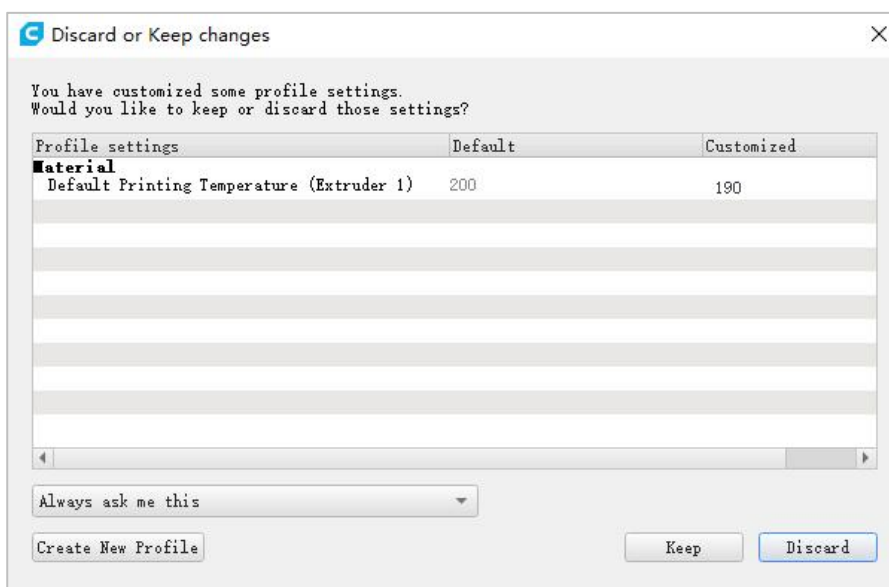


Инструкция по эксплуатации слайсера

(3) Выберите только что импортированный конфигурационный файл, а затем щелкните кнопку «**Activate**».



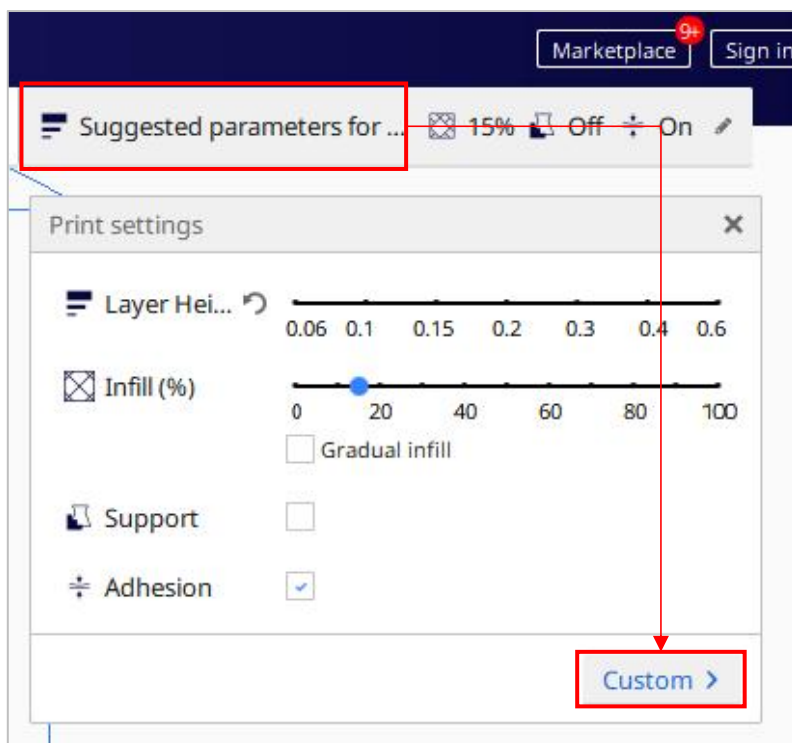
* **Внимание:** при нажатии кнопки «**Activate**» может появиться всплывающее окно. Если оно появится, проверьте значения перечисленных параметров. Вы можете нажать «**Keep**», чтобы сохранить установленное значение параметра, или нажать «**Discard**», чтобы активировать значение параметра в файле конфигурации.



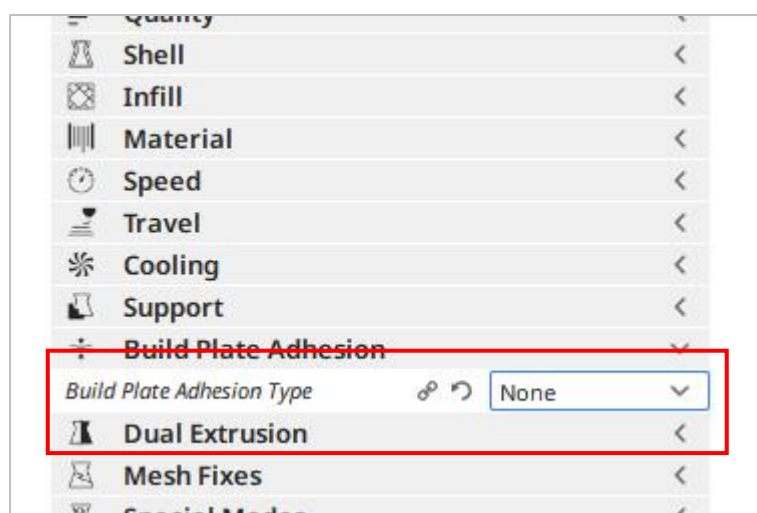
Инструкция по эксплуатации слайсера

Дополнительные указания:

- ① Пользователи могут настроить параметры на основе импортированного файла конфигурации параметров. Но мы по-прежнему рекомендуем пользователям использовать файл конфигурации параметров на карте памяти, чтобы предотвратить ухудшение качества печати.



- ② Параметр «**Build Plate Adhesion**» → «**Build Plate Adhesion Type**» должен быть установлен на значение «**None**» при печати модели максимального размера (**220 X 220 X 250 мм**), в противном случае размер модели будет превышать область печати принтера.

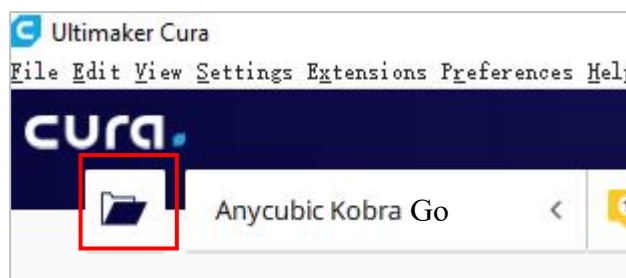


Инструкция по эксплуатации слайсера

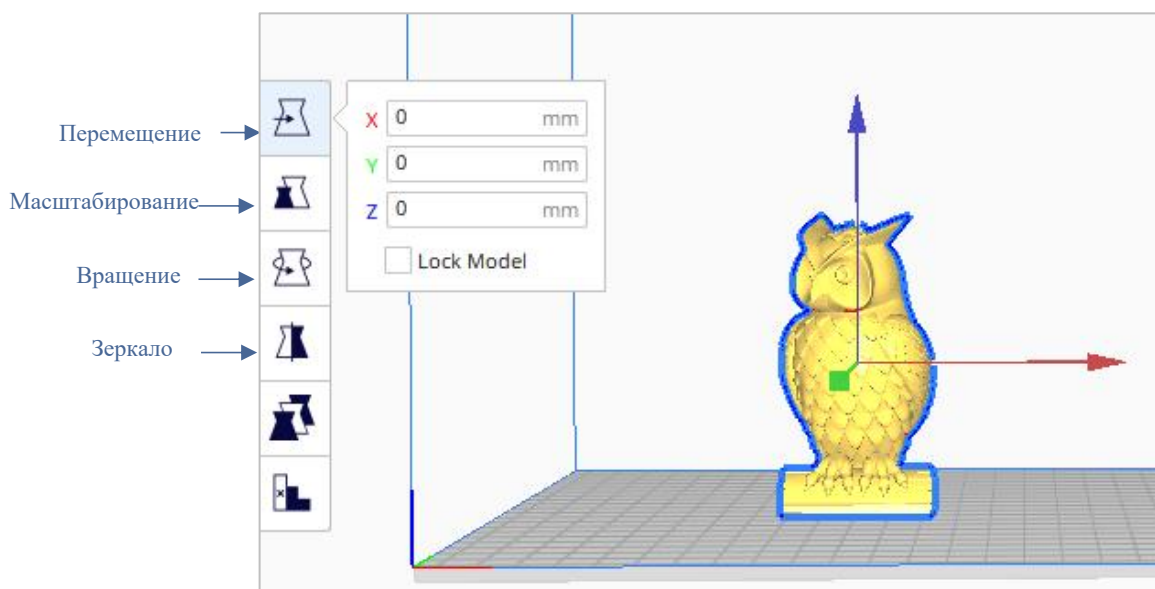
4. Импорт и настройка моделей

*Модели может загрузиться с официального сайта Anycubic anycubic.com или www.thingiverse.com.

(1) Нажмите кнопку для открытия файла, расположенную в верхнем левом углу интерфейса программного обеспечения, чтобы импортировать файл модели, или напрямую перетащите файл модели в программное обеспечение.



(2) Щелкните левой кнопкой мыши модель, чтобы активировать инструмент настройки в левой части интерфейса. Щелкните значок инструмента слева, затем щелкните и перетащите элементы управления на модели, чтобы настроить ее.



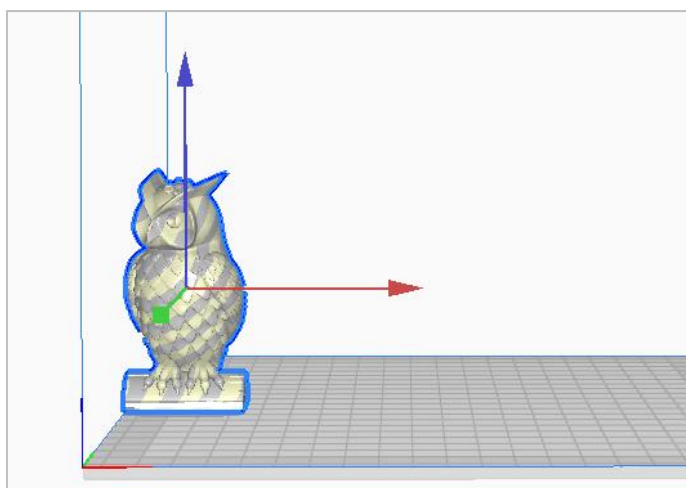
Наименование модели: owl
Автор модели: etotheipi

Инструкция по эксплуатации слайсера

Другие указания по эксплуатации:

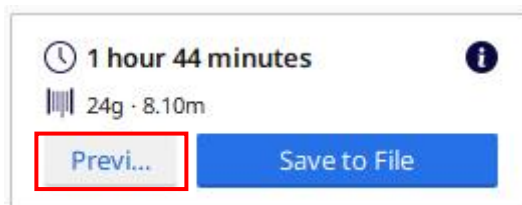
- ① Удерживая среднее колесико мыши, перемещайте мыш, чтобы изменить положение платформы.
- ② Прокрутите среднее колесико мыши, чтобы увеличить или уменьшить масштаб платформы.
- ③ Удерживая правую кнопку мыши, перемещайте мыш, чтобы изменить угол обзора платформы.

*Внимание: при перемещении модели убедитесь, что модель находится в области печати. Если модель имеет чередующиеся серый и желтый цвета, это указывает на то, что размер модели превышает область печати, как показано на рисунке.

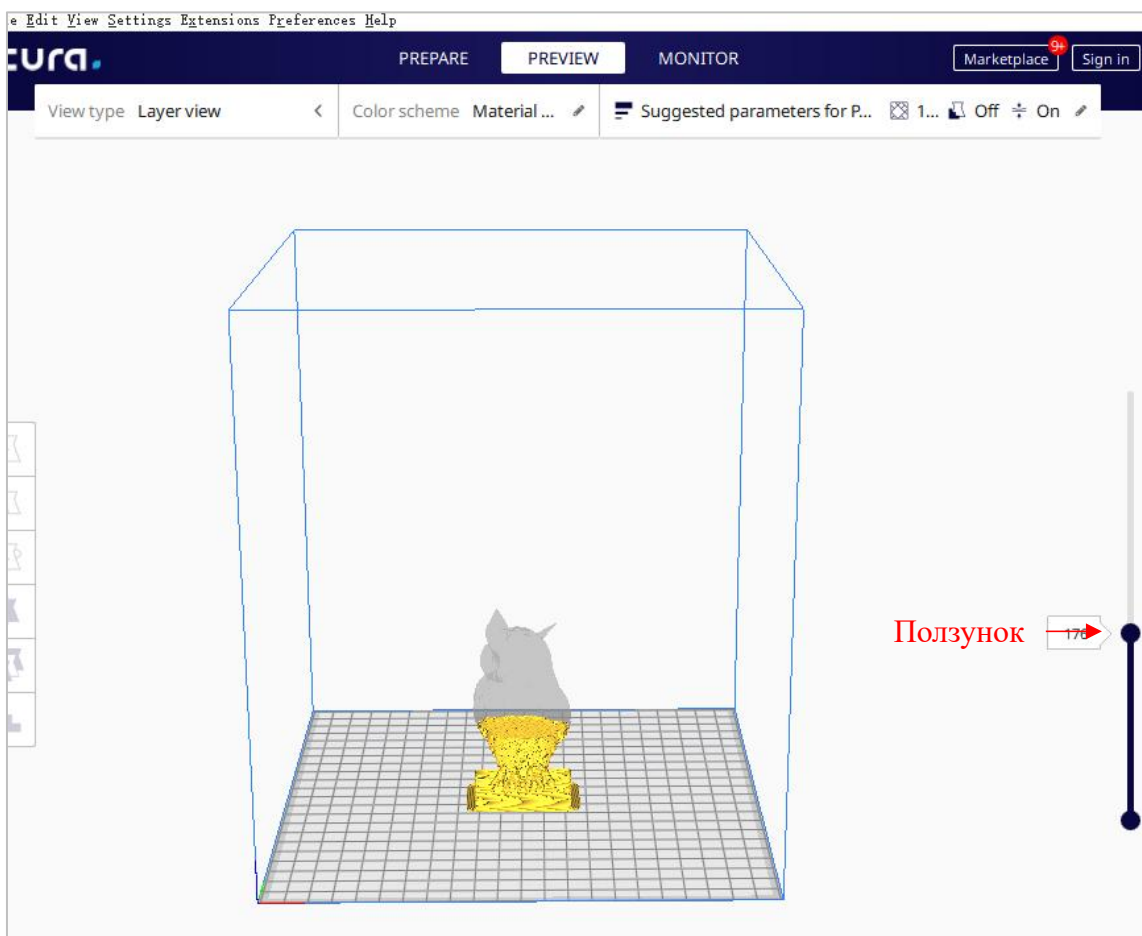


5. Нарезка и предварительный просмотр

После настройки параметров печати нажмите кнопку «**Slice**» в правом нижнем углу интерфейса программного обеспечения. После завершения нарезки нажмите кнопку «**Preview**», чтобы переключиться в интерфейс предварительного просмотра, и перетащите ползунок справа, чтобы просмотреть смоделированный процесс печати.



Инструкция по эксплуатации слайсера



8. Печать с карты памяти и печать с компьютера

3D-принтер Anycubic Kobra Go имеет два режима работы: печать с карты памяти и печать с компьютера.

Печать с карты памяти: вставьте карту памяти в слот для карты памяти, нажмите «Print» в главном экране принтера, а затем выберите файлы на карте памяти для печати.

Печать с компьютера: подключите принтер к компьютеру через USB-кабель, чтобы управлять печатью с помощью слайсера (например, Cura).



Инструкция по эксплуатации слайсера

В связи с тем, что в режиме печати с компьютера сигнал передается от компьютера через USB-кабель, с высокой вероятностью существуют нестабильные факторы, такие как помехи сигнала, поэтому клиентам рекомендуется использовать режим печати с карты памяти.

Ниже приведены описания действий в режимах печати с карты памяти и печати с компьютера.

● Действия в режиме печати с карты памяти (рекомендуемая)

После завершения нарезки нажмите «**Save to File**» в правом нижнем углу интерфейса программы Cura, чтобы сохранить и скопировать файл модели GCode на карту памяти, нажмите «**Print**» в главном интерфейсе экрана, а затем выберите файл в карте памяти для печати.

* Имя файла GCode должно состоять из английских букв, пробелов, знаков подчеркивания и их комбинаций. Для того чтобы оборудование лучше распознавало файлы GCode на карте памяти, сделайте резервную копию всех файлов на карте памяти на компьютер и убедитесь, что на карте памяти сохранены только файлы GCode, глубина поддерживает только одну папку.



● Печать с компьютера

При печати с компьютера, необходимо сначала установить программное обеспечение драйвера. После установки USB-кабеля работа принтера может управляться программой Cura.

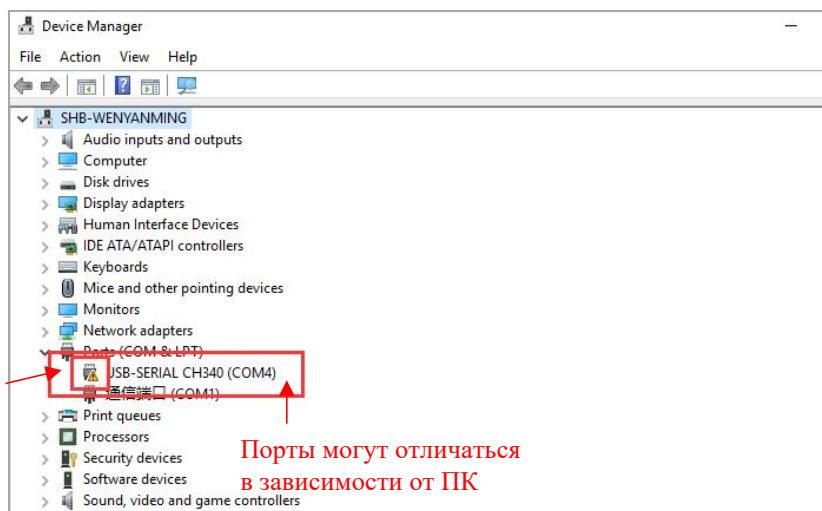
(1) Включите питание принтера и подключите принтер к компьютеру через USB-кабель. Проверьте, установлен ли драйвер автоматически: щелкните правой кнопкой мыши на компьютере «Мой компьютер» → нажмите «Свойства» → выберите «Диспетчер устройств», если появится восклицательный знак, как показано на рисунке ниже, вам необходимо установить драйвер принтера на компьютер в ручном режиме.

* Коммуникационный чип Anycubic Kobra Go — CH340.

* Драйвер CH340 был скопирован на карту памяти, путь к файлу: Memory card → «File_English_Anycubic Kobra Go» → «Driver CH341» → «Windows». Пользователи также могут искать и скачать драйвер CH340 в Интернете. (*Драйвер CH341 применяется для чипа CH340)

Инструкция по эксплуатации слайсера

Восклицательный
знак



Порты могут отличаться
в зависимости от ПК

(2) Дважды щелкните «CH341SerSetup.exe» на карте памяти и в ручном режиме установите программное обеспечение драйвера в соответствии с мастером установки. Если драйвер был установлен на шаге (1), пропустите этот шаг.

* После завершения установки выполните действия на шаге (1), чтобы проверить, был ли распознан драйвер (отсутствие восклицательного знака).

(3) После нарезки нажмите «**Print via USB**», чтобы перейти к интерфейсу монитора. Подождя около десяти секунд, в правой части интерфейса отобразится панель управления. И печатная платформа будет нагрета для печати.

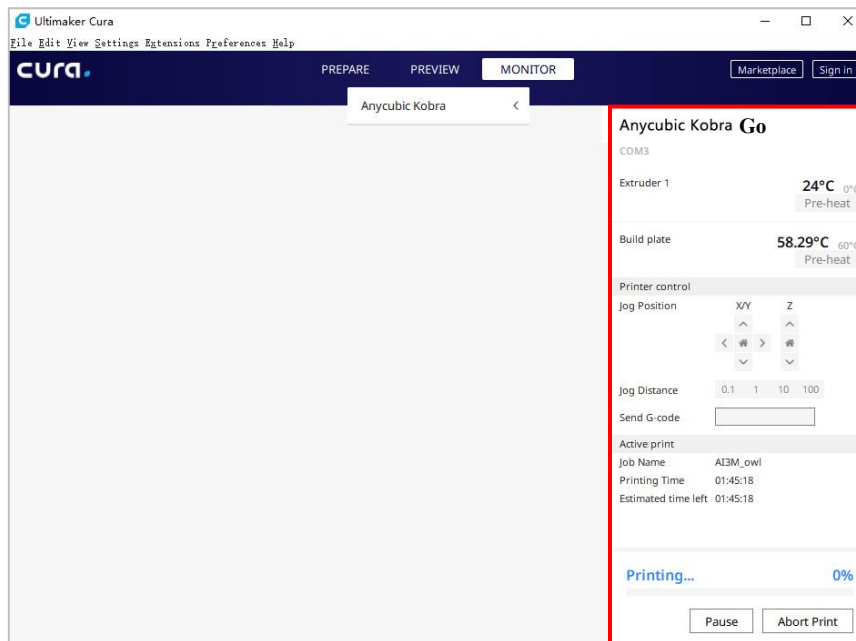
* Если интерфейс монитора пуст, это означает, что принтер неправильно подключен, вытащите USB-кабель и снова установите его.

* В ходе печати не вытаскивайте USB-кабель, иначе печать будет прервана.

* Если возникает ненормальная ситуация (нештатный шум) при печати допускается напрямую отключить питание принтера, обратиться к «Типичным неисправностям» или обратиться к персоналу по послепродажному обслуживанию.

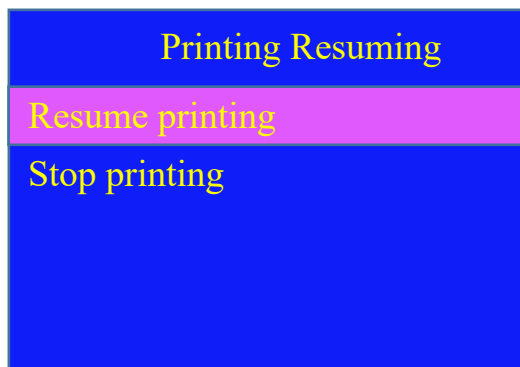


Инструкция по эксплуатации слайсера



Продолжение печати после сбоя электропитания

В случае сбоя электропитания во время печати принтер автоматически сохранит состояние печати. После перезапуска на экране отобразится интерфейс с запросом продолжения печати после сбоя электропитания. При необходимости продолжения печати выберите «Resume printing», в противном случае, выберите «Stop printing».



Текущее техническое обслуживание

Если не выполнено надлежащее техническое обслуживание после длительной работы принтера, это будет ухудшать качество печати и вызовет неисправности, такие как засорение сопла, из сопла не выходит нить и др. Обратите внимание на техническое обслуживание принтера во время ее эксплуатации, чтобы продлить его срок службы.

Ниже приведены некоторые рекомендации по текущему техническому обслуживанию:

1. Если в сопле имеются остатки нити, немедленно удалите их. Сопло может очиститься иглой при условии предварительного нагрева. Если остатки нити в сопле не могут удалены иглой, замените сопло.
2. Регулярно добавляйте смазочное масло в движущиеся части, такие как гладкие стержни, линейные подшипники, резьбовые стержни, латунные гайки и т. д. Добавление смазочного масла может уменьшить трение между движущимися частями, свести к минимуму износ между втулками и гладкими стержнями.
3. После завершения печати выполните очистку. Грязь на сопле, платформе, направляющей, двигателе, вентиляторе и т. д. должна быть своевременно удалена. Накопление грязи в течение длительного времени усложнит очистку.
4. Обратите внимание на износ шкивов типа D. Если они серьезно изношены, замените их, чтобы обеспечить качество печатаемой модели.
5. После завершения печати очистите печатную платформу, чтобы обеспечить оптимальное прилипание нижнего слоя модели к платформе.
6. Провисание ремня указывает на то, что ремень ослаблен, и в это время необходимо отрегулировать натяжение ремня.

Руководство по устранению неисправностей

1. Вибрации и нештатный шум двигателя для оси X/Y/Z

- ① Кабель двигателя ненадежно соединен, проверьте соединение кабелей.
- ② Приводной ток слишком большой / малый (обратитесь к персоналу по послепродажному обслуживанию).
- ③ Электродвигатель поврежден.
- ④ Шкив синхронного зубчатого ремня двигателя ослаблен.
- ⑤ Ремень ослаблен, проверьте натяжение ремня в каждом положении X/Y/Z, наличие ли буксования ремня при работе двигателя.

2. Невозможность распознавания карты памяти

- ① Карта может быть повреждена, вставьте карту памяти в другое устройство, чтобы проверить, может ли считываться нормально карта памяти, если она не может считываться, замените карту.
- ② Экран неисправен, перезапустите принтер.

3. Из сопла не может нормально выходить нить, двигатель для подачи нити пробуксовывает и издает нештатный шум

- ① Нити запутались на катушке или тефлоновая трубка деформирована из-за выдавливания. Потяните за нить, чтобы проверить, нормально ли сопротивление.
- ② Температура сопла слишком низкая, увеличьте температуру сопла соответствующим образом (для PLA температура обычно устанавливается на 190-210° C, для ABS - 230-240° C).
- ③ Сопло засорено. Попробуйте кратковременно нагреть печатающую головку до температуры выше 230° C и вручную протолкнуть нить в экструдер, это помогает удалить остатки нити. Или очистите сопло с помощью иглы диаметром 0,4 мм при условии предварительного нагрева. Если сопло не может быть очищено вышеуказанным способом, замените сопло или используйте резервную печатающую головку.
- ④ Недостаточно охлаждение печатающей головки. Проверьте, нормально ли работает охлаждающий вентилятор для печатающей головки.
- ⑤ Принтер длительно работает при скорости печати выше максимальной, уменьшите скорость печати.
- ⑥ Проверьте, нормально ли работает экструдер и достаточна ли сила трения колеса экструдера о нить. Попробуйте подтянуть или почистить колесо экструдера.

4. Утечка нити из печатающей головки

- ① Сопло / нагревательный блок / горловина не затянуты должным образом, проверьте и затяните / замените на резервную печатающую головку / обратитесь к персоналу по послепродажному обслуживанию.

Руководство по устранению неисправностей

5. Сдвиг слоя

- ① Печатающая головка движется слишком быстро, уменьшите скорость печати.
- ② Ремень оси X/Y слишком ослаблен, шкив синхронного ремня ненадежно закреплен. Отрегулируйте натяжение ремня и затяните шкив синхронного ремня.
- ③ Приводной ток слишком малый.

6. Первый слой не прилипает к платформе

- ① Сопло находится слишком далеко от платформы, снова выровняйте; В то же время установите «initial layer thickness» на 0,2 в Cura и установите «initial layer line width» (например, установите на 150), чтобы улучшить адгезию первого слоя.
- ② Печатающая головка движется слишком быстро, уменьшите скорость печати для нижнего слоя до 20.
- ③ Сохранить платформу в чистоте без посторонних предметов.
- ④ Добавьте «Brim» или «Raft» в слайсере, чтобы увеличить силу прилипания к платформе.

7. Замораживание экрана

- ① Проверьте, ослаблен ли мягкий кабель над экраном.
- ② Проверьте, нет ли нажатия на край сенсорного экрана предметом, что приведет к отсутствию ответной реакции при нажатии на другие части экрана.
- ③ Экран поврежден в процессе транспортировки (обратитесь к персоналу по послепродажному обслуживанию).

8. Сигнализация об аномалии датчика T0

- ① Проверьте, ослаблены ли кабель на печатающей головке и кабель платы адаптера печатающей головки нижнего электронного блока управления, повреждены ли кабели.

9. Печатающая головка движется ненормально

- ① Неправильная настройка модели принтера в слайсере Cura. См. Настройки принтера на стр. 17.

10. Печать ненормально остановлена

- ① Возможны помехи сигнала в режиме печати с компьютера, рекомендуется использоваться режим печатать с карты памяти.
- ② Файл GCode на карте памяти поврежден.
- ③ Плагины включены при нарезке с помощью программой Cura, закройте все плагины, включенные в Cura.
- ④ Качество карты памяти нестабильное, попробуйте поменять на карту памяти другой марки.
- ⑤ Напряжение питания нестабильно. Повторите печать, когда напряжение стабилизируется.

Руководство по устранению неисправностей

11. Некоторая структура модели не может быть напечатана

- ① Для части специальных структур, такие как подвесная структура и др., требуется добавить опоры модели, отрегулировать угол модели в слайсере. Рекомендуется предварительно просмотреть слои печати, чтобы проверить пригодность модели для печати.

12. Серьезные струны

- ① Недостаточное расстояние ретракта, оно должно быть установлено на большее значение в слайсере.
- ② Недостаточная скорость ретракта, она должна быть установлена на большее значение в слайсере.
- ③ Температура печати слишком высока, что приводит к высокой текучести и вязкости нити. Температура печати должна быть установлена немного ниже.

13. Сопло расположено слишком высоко или слишком низко при печати

- ① Если сопло расположено слишком высоко, требуется положительное смещение по оси Z.
- ② Если сопло расположено слишком низко, требуется отрицательное смещение по оси Z.

Подсказка

1. Высокая температура создается при работе 3D-принтера Anycubic. Категорически запрещается прикасаться рукой к рабочим частям или напрямую контактировать с экструдированной нитью.
 2. Надевайте термостойкие перчатки при работе с оборудованием во избежание ожогов.
 3. Разместите 3D-принтер и его комплектующие в недоступном для детей месте.
 4. При необходимости замены предохранителя, используйте предохранитель 250 В 10 А, чтобы избежать короткого замыкания.
 5. Это оборудование подключается с помощью штепсельных вилок, пожалуйста, вытащите вилки, если оно не используется в течение длительного времени или вы хотите выключить его.
-

Еще раз благодарим вас за выбор продукции Anycubic! Мы обеспечиваем, что гарантийный срок на принтеры и их комплектующие составляет до одного года. Если у вас возникает какая-либо проблема, войдите на официальный сайт Anycubic (<https://anycubic.com/zlxz/>), чтобы узнать о решениях, или обратитесь к обслуживающему персоналу магазина, где вы приобрели принтер. Наша квалификационная техническая команда по послепродажному обслуживанию будет представлять вам искренние услуги.