



FPad 1

사용자 가이드

배터리 및 보관 설명서

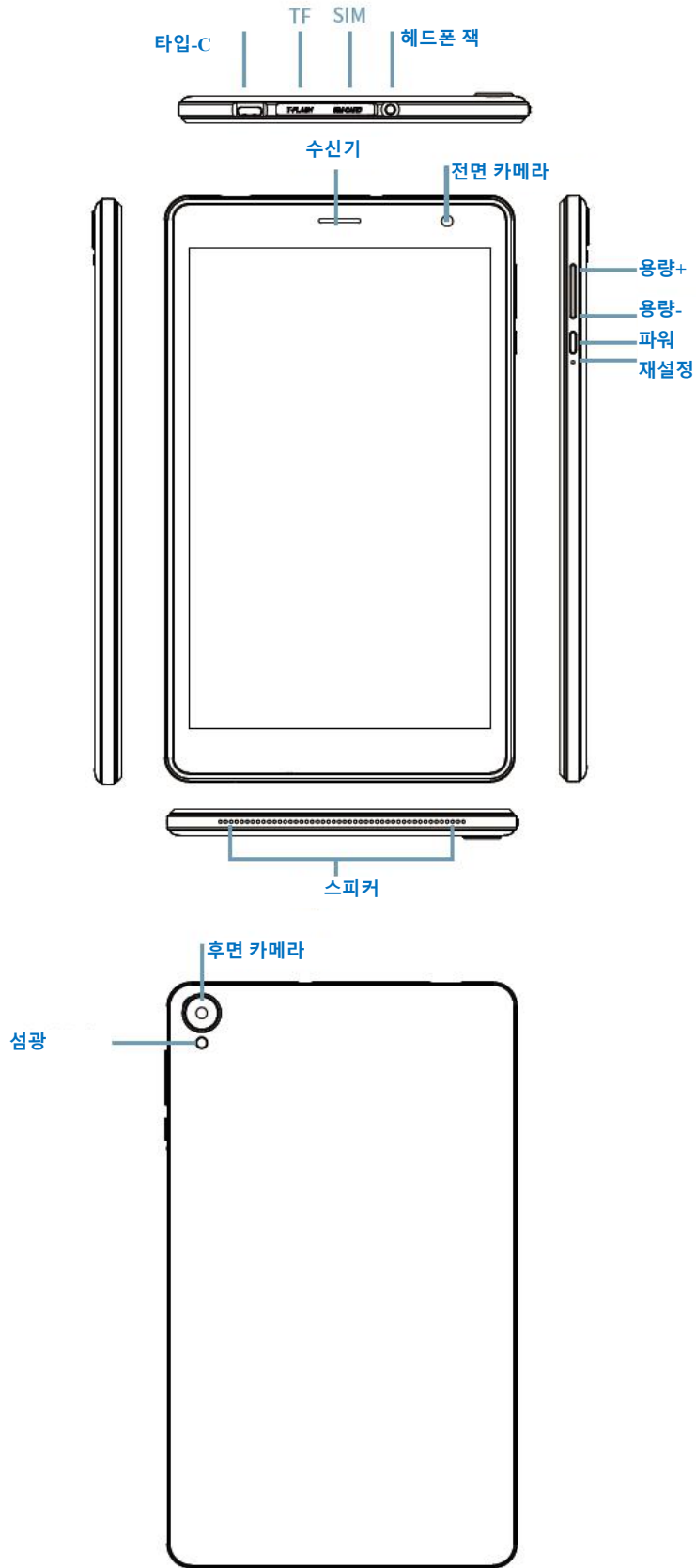
1. 배터리 수명은 개인 습관에 따라 다릅니다.
2. 화면과 소프트웨어 조작에 따라 사용시간도 달라질 수 있습니다.메모리의 정의는 다음과 같은 업계 표준을 사용합니다. 1GB=1000MB=1000*1000KB=1000*1000*1000B 메모리에 대한 시스템의 정의는 다음과 같습니다.

1GB=1024MB=1024*1024KB=1024*1024*1024B

경고:

1. 원래 제조업체가 아닌 모델의 배터리 교체는 폭발 위험이 있습니다.교체된 배터리는 고객이 있는 곳의 법규에 따라 폐기합니다.
2. 소비자는 반드시 원래 제조업체에서 생산한 표준 배터리 어댑터를 사용하고 구매해야 하며, 인증된 활성화된 규격과 표준에 부합하지 않는 전원 어댑터의 사용을 피해야 합니다.
3. 장시간 사용하지 않을 경우, 전기량 변화에 주의하고, 배터리 과방전이 손상되지 않도록 정기적으로 제품을 충전합니다.

기기에 대해 알아보기



기술 사양

CPU	Unisoc T310
RAM+ROM	3GB+64GB
광센서	있음
BT	5.0
GPS	있음
win	802.11. ac/a/b/g/n 2.4GHz/5GHz
TF 카드	있음
디스플레이	8" 800*1280
터치	10 플론트 정전식 터치스크린
배터리	4000mAh
MIC	있음
스피커	있음
G-센서	있음
OTG	있음
OS	안드로이드™ 11
카메라	전면 5MP+ 후면 5MPAF
심카드	있음
네트워크	GMS+WCDMA+LTE
배터리 수명	대기: 로컬 1080P 동영상 재생: 5 시간. 참고: 이것은 실험실 테스트 데이터입니다. 실제 배터리 수명은 고객이 사용하는 환경과 소스에 따라 약간 다릅니다.

주의: 본 설명서의 그림은 참고만 하십시오. 사양과 설계는 변경이 가능하오니 별도로 알려드리지 않음을 양해해 주시기 바랍니다. 일부 지정된 저장소는 시스템에 의해 사용되기 때문에 사용 가능한 저장 공간이 작습니다. 안드로이드는 구글 LLC의 상표입니다.

홈 화면

홈 화면은 기기를 사용하기 위한 시작점입니다. 사용자의 편의를 위해 홈 화면에 몇 가지 유용한 앱과 위젯이 설정되었습니다.

홈 화면을 언제든지 자체 정의할 수 있습니다.

미리보기 화면

홈 화면의 아이콘이 아닌 다른 위치를 길게 누릅니다.

배경화면 변경, 위젯 추가 및 바탕 화면 설정이 화면 하단에 표시됩니다.

홈 화면 위젯 추가

미리 보기 화면 아래에 있는 작은 위젯을 누르고 원하는 응용 프로그램이나 위젯을 길게 누른 다음 원하는 위치로 끌어 놓습니다.

배경화면 변경

방법 1: 설정 > 배경화면, 테마 및 폰트 > 배경화면으로 이동하여 원하는 배경화면을 선택합니다. 방법 2: 홈 화면의 아이콘이 아닌 다른 위치를 길게 누르고 화면 하단의 배경화면 변경을 선택한 다음 원하는 배경화면을 선택합니다.

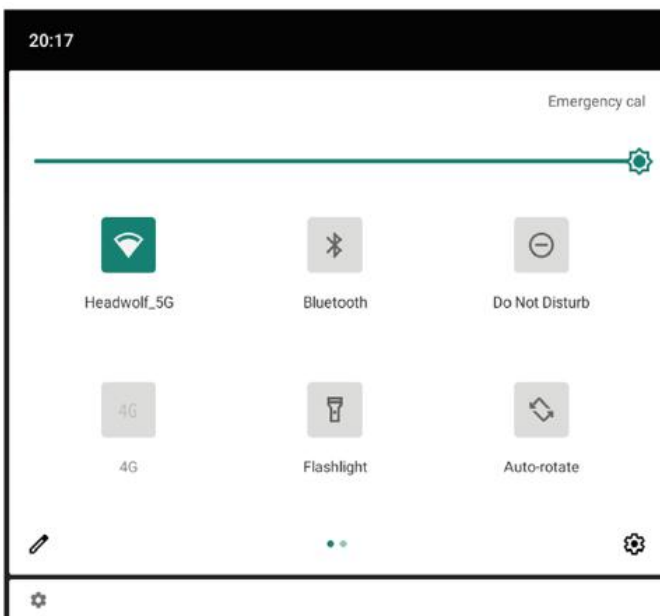
응용 프로그램을 다른 화면으로 이동하기

이동할 응용 프로그램을 길게 누르고 다른 화면으로 끌어서 놓을 위치에 놓습니다.

응용 프로그램 삭제

삭제할 응용 프로그램을 길게 누르면 프로그램이 나타납니다. 왼쪽 상단에서 클릭하여 프로그램을 삭제합니다.

알림 패널 및 단축 스위치



화면 상단에서 아래로 내려가면 시스템 알림 메시지와 단축 스위치를 볼 수 있습니다. 단축 스위치를 누르면 여러 가지 자주 사용하는 기능을 빠르게 켜거나 끌 수 있습니다.

다음 중 모두 수행할 수 있습니다.

알림을 보려면 화면 상단에서 아래로 슬라이딩합니다.

알림 패널을 닫으려면 화면 밑에서 위로 밀어 올립니다.

알림을 삭제하려면 알림에서 왼쪽 또는 오른쪽 슬라이딩합니다.

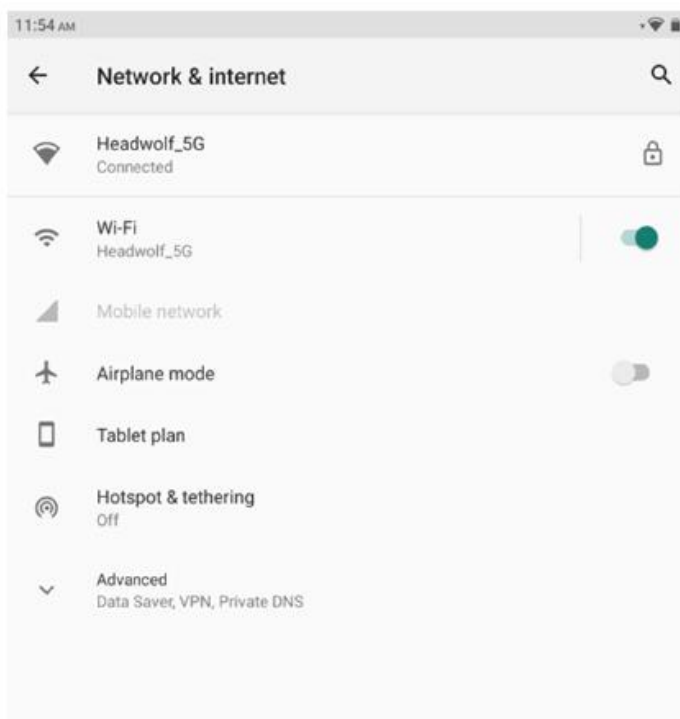
알림을 닫으려면 왼쪽으로 알림을 슬라이딩하고 모든 알림을 삭제하려면 알림 패널 하단을 클릭합니다.

단축 설정 패널을 열려면 화면 위쪽에서 아래로 두 번 슬라이딩합니다. 단축 설정 패널을 닫으려면 화면 밑에서 위로 슬라이딩합니다.

강제 차단

전원 버튼을 10 초 이상 길게 눌러 강제로 종료합니다.

네트워크



인터넷에 연결하기 전에 무선인터넷을 설정해야 합니다. WLAN 네트워크 설정

* 모바일 네트워크 설정

VPN 네트워크 설정

핫스팟을 설정하여 모바일 네트워크를 다른 사람과 공유할 수도 있습니다.

WLAN 네트워크 설정

1. 설정 선택 > WLAN.
2. WLAN 모듈을 시작하고 목록에서 WLAN 핫스팟을 누른 다음 WLAN 암호를 입력하여 인터넷에 연결합니다.

*** 모바일 네트워크 설정**

1. 설정 > 모바일 네트워크로 이동
2. 통신사 서비스를 연 다음 모바일 데이터 네트워크를 활성화합니다.

참고: 데이터 서비스가 포함된 유효한 SIM 카드가 필요합니다. SIM 카드가 없는 경우 통신사에 문의하십시오.

VPN 네트워크 설정

VPN을 사용하여 회사 네트워크와 같은 로컬 영역 네트워크의 리소스에 연결하고 리소스에 액세스할 수 있습니다. VPN을 사용하기 전에 VPN을 구성해야 할 수 있습니다. 자세한 내용은 네트워크 관리자에게 문의하시기 바랍니다. 하나 이상의 VPN 설정을 정의하려면 다음과 같이 하십시오.

1. 설정 > 일반 설정으로 이동 > VPN.
2. +를 누르면 서버 이름, 서버 종류, 서버 주소를 포함한 VPN 설정 파일을 편집하고 설정을 저장합니다.
3. VPN 서버 이름을 누르고 사용자 이름과 비밀번호를 입력한 다음 연결을 눌러 VPN 네트워크에 연결합니다.
4. VPN 서버 이름을 길게 눌러 VPN을 수정하거나 삭제합니다.

*** 핫스팟 설정**

개인 핫스팟을 사용하여 컴퓨터 또는 다른 기기와 인터넷 연결을 공유할 수 있습니다. 설정 > 개인 핫스팟으로 이동하여 다음을 수행합니다.

1. 핫스팟 옆에 있는 상태란을 열어 핫스팟을 공유합니다.
2. 공유할 네트워크 유형을 설정하려면 공유할 네트워크를 누릅니다.
3. 핫스팟 설정을 누르면 핫스팟을 설정합니다.

블루투스 네트워크 공유 및 USB 네트워크 공유도 사용할 수 있습니다.

참고: 친구에게 네트워크 SSID와 비밀번호를 알려주면 모바일 네트워크를 공유할 수 있습니다.

동기식

기기와 컴퓨터 간에 데이터를 전송할 수 있습니다. 음악, 사진, 동영상, 문서, 안드로이드 애플리케이션 패키지(APK) 파일 등을 전송 가능합니다.

컴퓨터 기기 연결

컴퓨터에 케이블을 연결하고 화면 상단에서 아래로 내려가면 USB 를 통해 전송되는 파일을 알림창에서 볼 수 있습니다.

컴퓨터 연결 모드 선택

컴퓨터를 연결하는 방법을 선택할 수 있습니다.

충전 전용: 기기를 최대한 빨리 완전히 충전하려면 이 모드를 선택합니다.

파일 전송 이 모드를 선택하면 기기와 컴퓨터 간에 사진, 동영상, 벨소리 등의 미디어 파일을 전송할 수 있습니다. 사진 보기: 기기와 컴퓨터 간에 사진과 동영상만 보내려면 이 모드를 선택합니다.

APK 설치

다음 단계를 수행하십시오.

알 수 없는 소스에서 응용 프로그램을 설치할 수 있도록 기기를 설정해야 합니다.

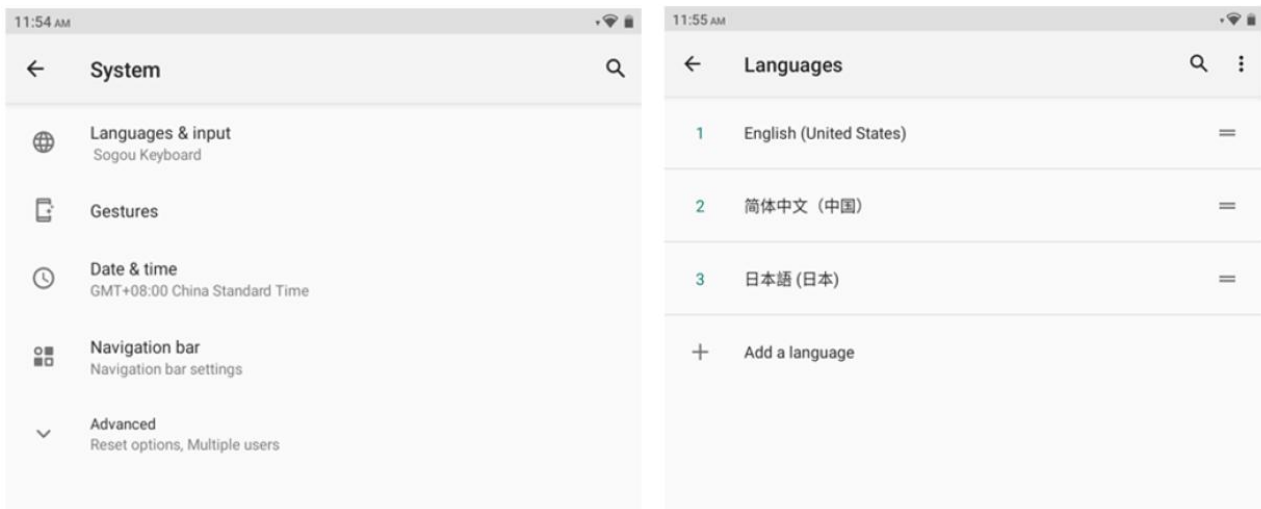
설정 > 응용 프로그램 관리를 클릭하고 특수 응용 프로그램 사용 권한에 액세스하려면 오른쪽 위에서 알 수 없는 응용 프로그램 설치를 클릭하고 파일 관리를 찾은 다음 이 원본에서 응용 프로그램을 허용하기 위한 사용 권한을 엽니다.

파일 전송 모드에서는 APK 파일이 컴퓨터에서 기기로 복사됩니다.

설치 패키지를 로컬로 열고 파일 관리자에서 APK 파일을 확인한 후 설치합니다.

설정

언어 설정



1. 설정 > 일반 설정 > 언어 및 입력 방법 > 언어 선택

2. 추가할 언어 선택

화면 잠금 설정

설정 > 비밀번호, 지문 및 안면 인식 > 비밀번호를 선택하고 설정할 화면 잠금 모드를 선택합니다.

음성 설정

설정 > 소리 및 진동을 선택합니다. 음소거, 진동, 벨소리를 설정할 수 있습니다. 소리의 볼륨을 설정할 수도 있습니다.

배터리 보호 모드

설정 > 배터리 관리 > 배터리 보호 모드를 선택합니다. 배터리 보호 모드 옆의 상태 표시줄을

누르면 이 기능을 켜거나 차단할 수 있습니다.

눈 관리 모델 및 건강 지도

눈 차단 모드

눈 보호 모드를 켜면 화면 색상을 황색으로 변경할 수 있어 청색광 방사선을 효과적으로 줄이고 어두운 조명 환경에서 화면을 보거나 글을 읽는 것이 더 편합니다.

눈 보호 모드를 켜려면, 설정 > 디스플레이 및 밝기 > 눈 보호 모드. 현재 상태를 눌러 눈 보호 모드를 켜거나 차단할 수 있습니다.

색 온도 조정: 눈 보호 모드를 켜 후 필요에 따라 슬라이더를 움직여 색 온도를 조정할 수 있습니다.

정기적인 눈 보호 모드 : 설정 > 디스플레이 및 밝기 > 눈 보호 모드로 들어가 옆에 있는 상태 버튼을 클릭하여 정기적으로 눈 보호 모드를 켜고 필요에 따라 시작/종료 시간을 설정합니다.

건강 가이드

기기를 조명이 밝은 곳에서 사용하십시오. 기기를 사용할 때는 눈과 화면 사이에 적당한 거리를 유지하며 일정시간 사용후에는 눈을 감거나 먼 곳을 바라보며 눈의 피로를 피하십시오.

공장 데이터 재설정

공장 설정을 복원하면 기기의 내부 메모리에 있는 모든 데이터가 지워집니다. 공장 설정을 복원하기 전에 기기의 중요한 데이터를 백업하십시오. 설정 > 일반 설정 > 공장 설정 복원을 선택하고 공장 설정 복원을 클릭합니다.

시스템 업데이트

시스템 소프트웨어에 새 버전이 발생하면 자동으로 업데이트 프로그램을 다운로드하여 설치합니다.

설정 > 로컬 > 시스템 업데이트를 선택하여 현재 버전을 보거나 새 버전이 있는지 수동으로 확인합니다.

참고: 사용자는 공식 채널을 통해 시스템을 업데이트해야 합니다. 비공식 채널을 통해 시스템을 업데이트하면 보안 위험이 발생할 수 있습니다.

경고:

청력 손실 방지

이어폰 사용 시 청력 손상을 방지하기 위해 적절한 음량을 조절하여 주십시오.

참고: 이어폰을 추가로 구매하셔야 할 수도 있습니다.

자동차나 자전거에서 기기를 사용할 때는 조심해야 합니다.

언제나 자신과 타인의 안전을 최우선으로 생각합니다. 법을 준수해야 합니다. 지역의 법령과 법규는 자동차를 운전하거나 자전거를 탈 때 기기를 사용하는 등 모바일 전자기기의 사용을 규제할 수 있습니다.

현지 법률 및 규정에 따라 폐기하십시오.

기기가 내용 연수에 도달한 후에는 해당 지역의 법률 및 규정을 위반하는 방법으로 기기를 압착하거나 태우거나 물에 담그거나 폐기하지 마십시오. 일부 내부 부품은 적절히 취급하지 않을 경우 폭발하거나 누출되거나 환경에 악영향을 미칠 수 있습니다.

자세한 내용은 재활용 및 환경 정보를 참조하십시오.
기기 및 부속품을 유아에게 가까이 두지 마십시오.

이 기기에 포함된 작은 구성 요소는 유아 및 소아에게 질식 위험을 초래할 수 있습니다. 또한 단단한 표면에 떨어뜨리거나 던질 경우 유리 스크린이 산산조각이 나거나 금이 갈 수 있습니다.

데이터 및 소프트웨어 보호

알 수 없는 파일을 삭제하거나 다른 사용자가 만든 파일 또는 디렉토리의 이름을 변경하지 마십시오. 그렇지 않으면 기기 소프트웨어가 작동하지 않을 수 있습니다.

네트워크 리소스에 액세스하면 기기, 소프트웨어 또는 데이터를 손상시킬 수 있는 컴퓨터 바이러스, 해커, 스파이웨어 및 기타 악의적인 행위에 기기가 취약해집니다. 기기가 방화벽, 바이러스 백신 소프트웨어 및 안티스�파이웨어로 적절하게 보호되고 이러한 소프트웨어를 최신 상태로 유지해야 합니다.

선풍기, 라디오, 고출력 스피커, 에어컨 및 전자레인지와 같은 가전제품에 기기를 가까이 두지 마십시오. 전기 기기에서 발생하는 강한 자기장은 화면과 기기의 데이터를 손상시킬 수 있습니다.

기기에서 발생하는 열에 주의해야 합니다.

일부 부품은 기기를 켜거나 배터리를 충전할 때 매우 뜨거워질 수 있습니다. 이러한 구성 요소가 도달하는 온도는 시스템 작동 빈도와 배터리의 전력 양에 따라 달라집니다. 너무 오랫동안 신체(옷을 통해서도)와 접촉하면 불편함을 느낄 수 있고 심지어 피부를 태울 수도 있습니다. 손, 무릎 또는 신체의 다른 부분이 기기의 뜨거운 부분에 너무 오랫동안 닿지 않도록 하십시오.

고장 수리

응용 프로그램 설치 중에 메모리가 부족합니다. 절차 일부 메모리를 확보한 후 설치를 다시 시도하십시오.

터치 스크린이 작동하지 않거나 민감하지 않습니다.

강제로 종료하려면 먼저 전원 버튼을 길게 누르십시오. 그런 다음 전원 버튼을 길게 눌러 정상적으로 시작합니다.

시작 실패나 시스템 붕괴

먼저 30 분 동안 배터리를 충전한 후 전원 버튼을 길게 눌러 강제로 종료하십시오. 마지막으로 전원 버튼을 길게 눌러 정상적으로 시작합니다. 무선 네트워크를 통해 인터넷에 액세스할 수 없습니다. 무선 라우터를 다시 시작하거나 설정으로 이동하여 WLAN 을 다시 시작합니다.

태블릿을 절전 모드에서 해제할 수 없습니다.

먼저 전원 버튼을 길게 눌러 강제로 전원을 끄십시오. 그리고 전원 버튼을 길게 눌러 정상적으로 작동합니다.

헤드울프 보증 연장 서비스

헤드울프의 모든 사용자는 무료 보증 연장 서비스를 이용할 수 있습니다.

공식홈페이지 <https://www.headwolf.net/pages/as> 에서 활성화 부탁드립니다.

제품 사용에 대한 질문이 있으면 이메일을 보내 주십시오. 최대한 빨리 답변 드리겠습니다.

service@headwolf.net

환경 보호 요구 사항

위험 물질표

품명	메인보드	디스플레이	플라스틱	메탈	배터리	액세서리
납 (Pb)	0	0	0	0	0	0
수성 (Hg)	0	0	0	0	0	0
카드뮴 (Cd)	0	0	0	0	0	0
육가 크롬	0	0	0	0	0	0
폴리브롬화 바이페 니 (PBB)	0	0	0	0	0	0
폴리브롬화 바이페 닐 (PBDE)	0	0	0	0	0	0
부틸 벤질 프탈레 이트 (BBP)	0	0	0	0	0	0
프탈산 디부틸 (DBP)	0	0	0	0	0	0
프탈산 디이소부틸 (DIBP)	0	0	0	0	0	0
디옥틸 디부틸 (DEHP)	0	0	0	0	0	0
환경친화적 이용기 간 (EFUP)	10	10	10	10	5	5

주의: 이 표준의 모든 균질 재료에 포함된 본 유해 물질이 GB/T 26572-2011 의 한계값 이하임을 나타냅니다.

사용기간은 제품설명서에 규정된 조건으로 제품을 작동한 경우에만 유효합니다.

CE FC RoHS 



R 217-220453

중국산