

Lieferumfang	Packing List	装箱清单	Комплект поставки	D114**-**
Armaturen für Bad und Küche	Bathroom Accessories	卫浴配件	Аксессуары для ванной комнаты	X
Anleitung	Manual	说明书	Техническое руководство	X
Garantieschein	Warranty card	质保卡	Гарантийный талон	X

D Bitte halten Sie die Sauberkeit und die Schönheit der Oberfläche und führen Sie den folgenden Schritte gemäß die regelmäßige Reinigung durch:

1. Reinigen Sie die Oberfläche mit klarem Wasser und weichem Tuch.
2. Verwenden Sie für die Reinigung nur weiche flüssige Reinigungsmittel und farblosen Glassreiniger sowie völlig lösbares Reinigungspulver ohne scheuernde Wirkung (sachgemäß gemischt).
3. Bitte reinigen Sie die rückständigen Reinigungsmitteln unmittelbar mit Wasser und trocknen Sie die Armatur mit weichem Tuch ab.

GB

To keep the surface clean and bright, please clean the faucet regularly according to steps below:

1. Use rinsing water and soft cloth, clean bilge and bilge membrane on the surface to the best of the abilities.
2. Cleaned the residue with the following cleansers only.
Soft liquid cleanser.
Colorless glass cleanser, totally soluble powder cleanser without abrasive capability.(Mixed by instructions.)
No abrasive cleansers waxes.
Never use cleanser, emery cloth or handkerchief which can rub.
Never use cleanser containing abrasive cleansers, ammonia, bleach, acids, waxes, alcohol, solvents or other products not recommended for chrome.
3. After cleaning, use rinsing water to clean all cleanser immediately and drying with a soft cotton cloth.

CN

请保持产品表面的洁净和光亮，并按照以下步骤定期清洁：

1. 使用清水和软布，清洁表面。
2. 只能用以下清洁剂去除污渍残留：
柔性液体清洁剂。
无色玻璃清洁剂，无研磨作用的完全可溶性粉末清洁剂（按照指引混合）。
请勿使用研磨蜡。
请勿使用有摩擦作用的清洁剂，砂布或者手帕。
请勿使用含研磨清洁剂，氨水，漂白剂，酸性清洁剂，蜡，酒精，溶剂或者其他不适用于镀铬的产品。
3. 清洁后请立即用清水去除清洁剂，并用软棉布抹干。

RUS

Для того, чтобы сохранить поверхность изделия гладкой и блестящей, регулярно чистите смеситель и соблюдайте следующие правила:

1. Для достижения лучшего результата используйте чистую воду и мягкую ткань для очистки поверхности смесителя.
2. Используйте только указанные ниже чистящие средства.
Мягкие чистящие средства.
Бесцветные чистящие средства, полностью растворимые в воде и не обладающие абразивными свойствами порошки.
Не используйте абразивные чистящие средства и воски.
Не используйте грубые ткани, чистящие средства, которые могут нанести царапины.
Не используйте отбеливатели, кислоты, воски, алкоголь, а также вещества, повреждающие хром.
3. После очистки промойте поверхность смесителя чистой водой и протрите мягкой тканью.

BRAVAT
BY DIETSCHKE 1873

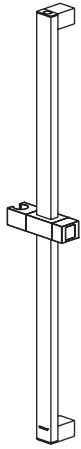
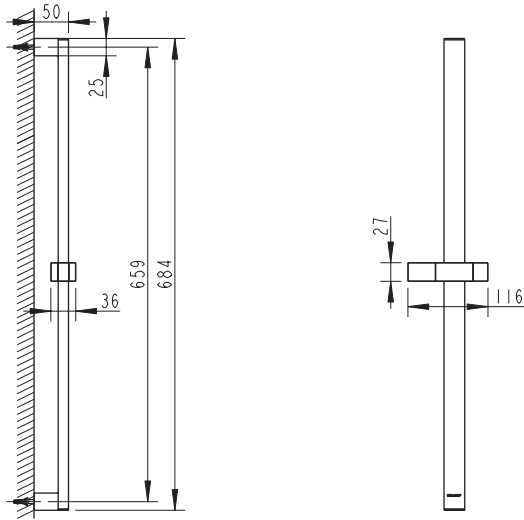
Montageanleitung

PRODUCTS INSTALLATION INSTRUCTIONS

产品安装说明

Инструкция по установке продукта

Brausestange(Messing)
 Sliding Bar(Brass)
 升降杆(铜)
 Задвижной рычаг(медный)



D114**-**

