

技术参数单页

Potise

DT250P5S
静音型柴油发电机组
(DTP 系列)

版本： A2 (12/23/20)

获取最新版本的技术参数单页，
请访问我们的网站：
www.gogopower.com.cn



1 制造标准和使用环境

设计标准

产品设计和制造遵从以下标准:

- 欧盟安全认证(CE)
- ISO8528-5:2005
- GB/T2820.5-2009

使用环境

- 安装位置: 室内 (通风良好)
- 环境温度: -25°C至50°C (当低于5°C时, 需要使用水套加热器)
- 环境湿度: 低于90%
- 海拔: 低于海拔1000米

出厂检验

- 外观检查
- 保护功能检查
- 常温下起动性能测试
- 50%负载突然加载性能测试
- 负载测试: 加载大小依次为0, 25%, 50%, 75%, 100%, 110%

涂装处理

- 涂装工艺和外观颜色遵从制造标准
- 涂层使用高级涂料, 耐磨耐刮, 光亮持久

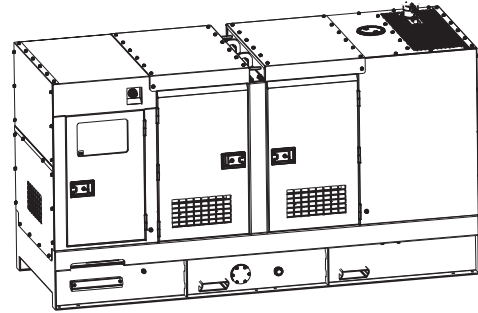
2 产品配置

- Powerlink柴油发动机, 型号: 6D10TAG1
- Powerlink交流发电机, 型号: PL3H
- 采用微处理技术的PLC-920控制器
- 主断路器: 400A
- 调速方式: 电子调速
- 励磁系统: 标准自励
- A. V. R型号: SX440
- 钥匙启动开关
- 紧急停机按钮
- ATS (自动转换开关) 接口
- 2x12V/120AH免维护的密封绝缘蓄电池.

- 可锁定的蓄电池绝缘开关
- 喷粉处理的静音箱体
- 45°C 散热水箱
- 钢结构底盘
- 底座与发动机和发电机之间采用减震器连接
- 干式空气滤清器
- 底座配置22小时日用油箱
- 底座油箱配置燃油排放口
- 随机配送用户手册/技术参数单页

3 产品特点

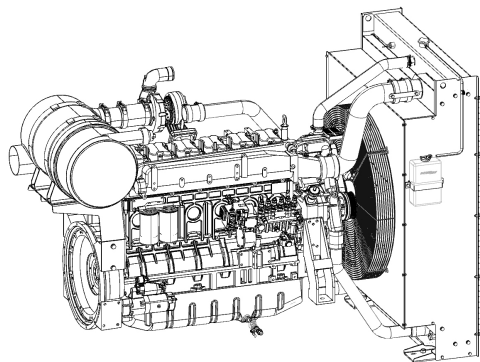
发电机组



机组型号	DT250P5S
油箱容量	1400L
机组干重	4500kg
噪音值@7m.....	72.0dBA
外形尺寸 (长×宽×高)	4422x1515x2382mm
备用功率	275kVA/220kW
额定功率	250kVA/200kW

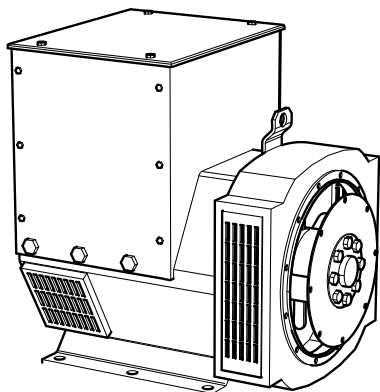
电压	380V	400V	415V		
电流	379.8A	360.9A	347.8A		
发电机组燃油消耗					
频率/负载	25%	50%	75%	100%	110%
50Hz (L/h)	15	28	40	54	60

柴油发动机



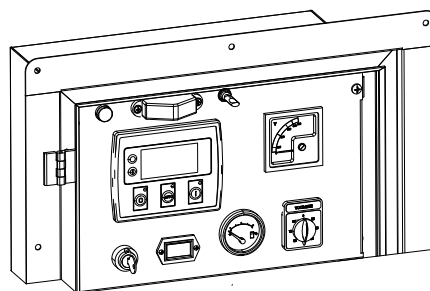
品牌	Powerlink
型号	6D10TAG1
外型尺寸 (长×宽×高)	1796x767x1275mm
干重 (近似)	1000Kg
气缸数	6
缸径	126mm
行程	130mm
排量	10L
压缩比	17.0
喷射方式	直接喷射
吸气系统	涡轮增压, 空空中冷
吸气阻力	≤5kPa
冷却系统	水冷
风扇	推送式
蓄电池电压	24V
燃油型号	No.2 or ASTM D975
机油型号	API CF/SE or CCMCF4
机油容量	23.0L
冷却液型号	乙二醇混合物
冷却液容量	21.0L
排气背压	≤10.1kPa
备用功率	253kW
额定功率	230kW

交流发电机



品牌	Powerlink
型号	PL3H
励磁方式	无刷
冷却风扇	铸铝合金
阻尼线圈	100% 铜
绝缘等级	H
线圈节距	2/3
引出线数	12
防护等级	IP23
海拔高度	≤1000m
超速能力	2250 rpm
空气流量	N/A
电压波动率	±1.0%
总谐波分量	空载 < 1.5% - 满载 < 5%
电话谐波和干涉因数	THF < 2%; TIF < 50

PLC-920 控制系统

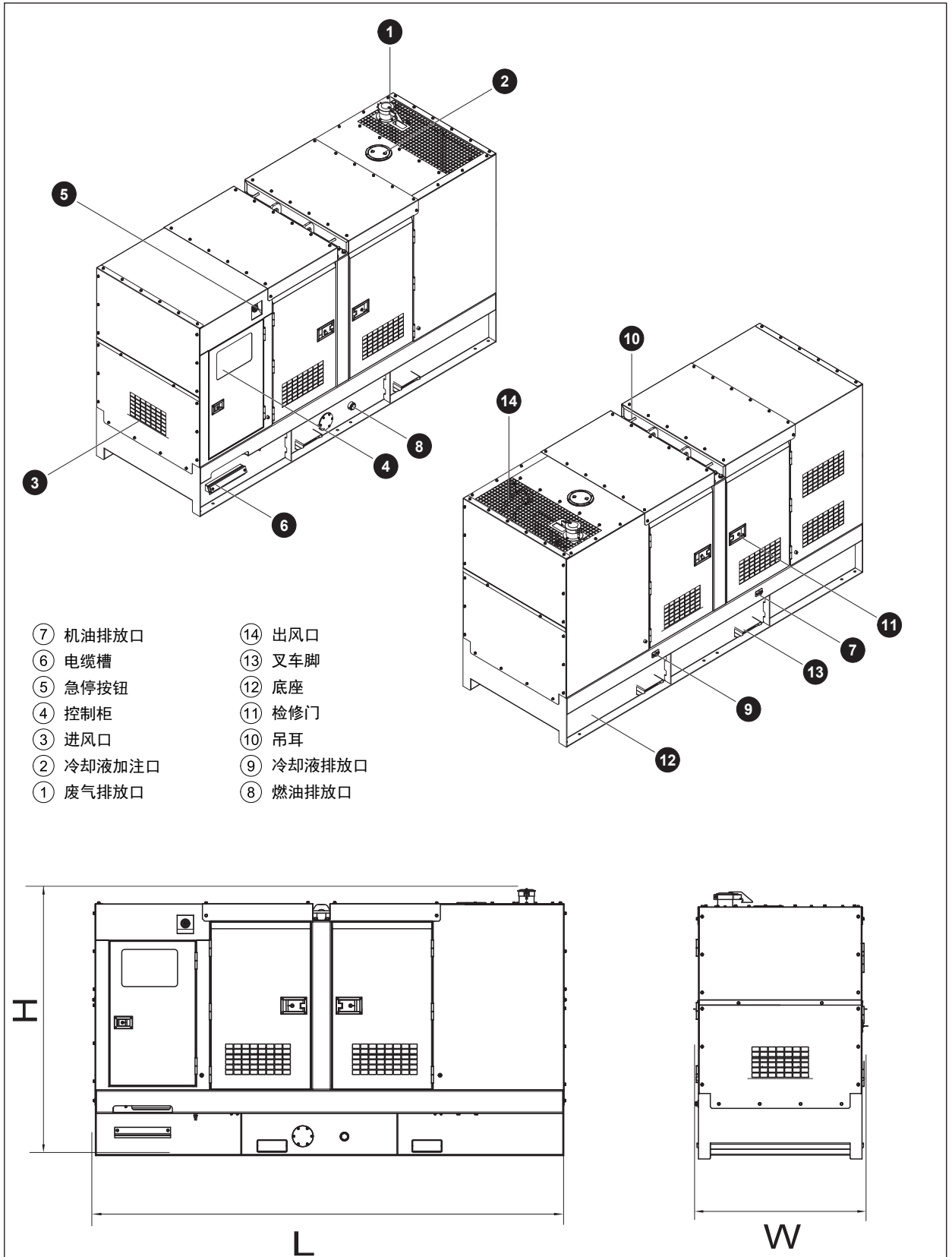


发电机组控制模块PLC-920, 是一种微处理器, 可以通过面板上轻触按钮, 人工起动发电机组, 也可以通过远端信号输入自动起动发电机组, 并能在检测到故障(油压低、水温/缸温高、外部报警、超速)时自动断开燃油继电器, 同时停机电磁铁得电吸合。面板上的报警指示灯显示故障状态, 提供真实有效的故障报警信号。

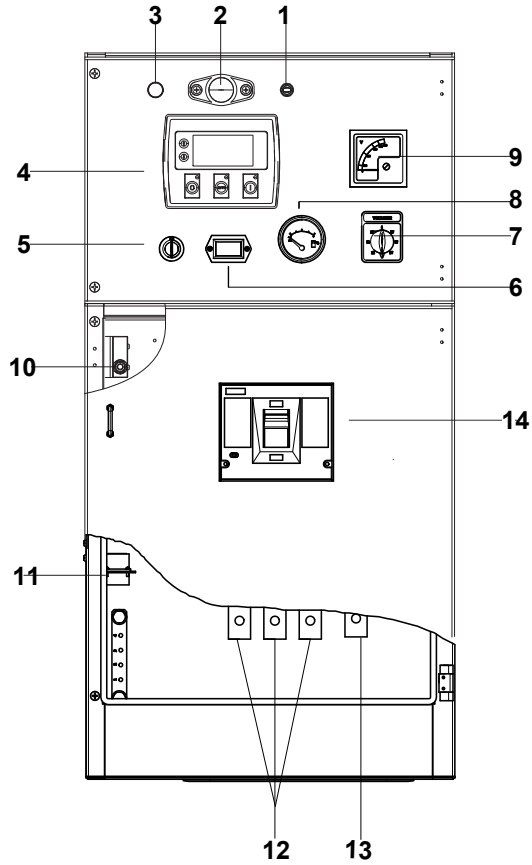
标准控制功能

- 发动机控制
- 低油压保护
- 高水温保护
- 外部输入保护
- 机组超速保护
- 得电停机输出
- 充电失败保护

4 机组外形尺寸

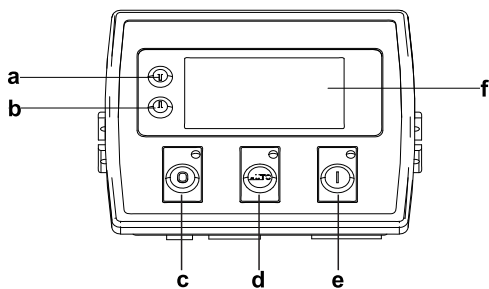


5 Control System



控制开关柜

Ref.	Description
1	面板灯开关
2	控制面板指示灯
3	充电指示灯
4	控制模块
5	钥匙开关
6	计时器
7	电压转换开关
8	油位表
9	电压表
10	行程开关
11	市电输入/远程通信接口
12	火线接线端子
13	零线接线端子
14	主断路器



控制面板

序号	描述
a	屏幕导航按钮（向上翻页/查看上一个参数值）
b	屏幕导航按钮（向下翻页/查看下一个参数值）
c	按键（停机模式/报警复位）； 减小当前值/选择下一项（仅用于参数配置模式）
d	按键（自动操作模式选择）； 确定按钮，保存设置的参数值
e	按键（手动开机）； 增大当前值/选择下一项（仅用于参数配置模式）
f	LCD液晶显示屏

技术参数单页

DTP系列静音型柴油发电机组

DT250P5S

版本： A2 (12/23/20)

获取最新版本的技术参数单页，
请访问我们的网站：
www.gogopower.com.cn

