

Potise

DT2250P5S

静音型柴油发电机组 (DTP 系列)

版本： A2 (12/23/20)

获取最新版本的技术参数单页，
请访问我们的网站：
www.gogopower.com.cn



1 制造标准和使用环境

设计标准

产品设计和制造遵从以下标准:

- 欧盟安全认证(CE)
- ISO8528-5:2005
- GB/T2820.5-2009

使用环境

- 安装位置: 室内 (通风良好)
- 环境温度: -25°C至50°C (当低于5°C时, 需要使用水套加热器)
- 环境湿度: 低于80%
- 海拔: 低于海拔1000米

出厂检验

- 外观检查
- 保护功能检查
- 常温下起动性能测试
- 50%负载突然加载性能测试
- 负载测试: 加载大小依次为0, 25%, 50%, 75%, 100%, 110%

涂装处理

- 涂装工艺和外观颜色遵从制造标准
- 涂层使用高级涂料, 耐磨耐刮, 光亮持久

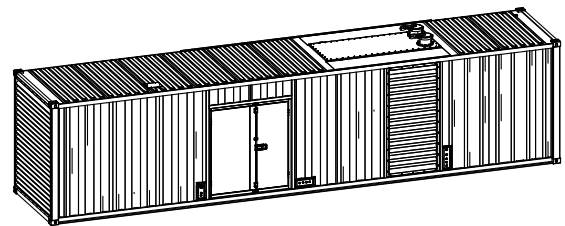
2 产品配置

- Powerlink柴油发动机, 型号: 16D88TWG2
- Powerlink交流发电机, 型号: PL7F
- 采用微处理技术的XC762控制器
- 主断路器: 4000A
- 调速方式: 电子调速
- 励磁系统: PMG
- A. V. R型号: MX341
- 钥匙启动开关
- 紧急停机按钮
- ATS (自动转换开关) 接口
- 4x12V/200AH免维护的密封绝缘蓄电池

- 喷粉处理的静音箱体
- 50°C 散热水箱
-
-
- 底座与发动机和发电机之间采用减震器连接
- 干式空气滤清器
- 底座配置4小时日用油箱
- 底座油箱配置燃油排放口
-
- 随机配送用户手册/技术参数单页

3 产品特点

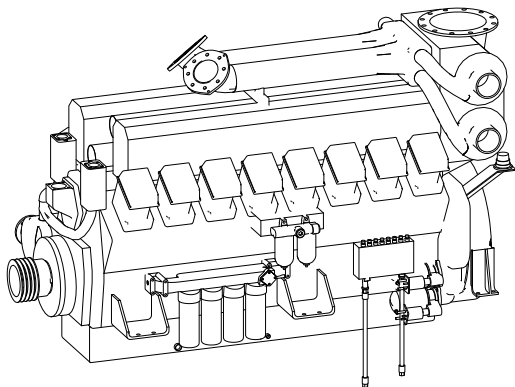
发电机组



机组型号	DT2250P5S
结构型式	C
油箱容量	1600L
机组干重	25200kg
噪音值@7m	83dBA
外形尺寸 (长×宽×高)	12192×2438×2896mm
备用功率	2475kVA/1980kW
额定功率	2250kVA/1800kW

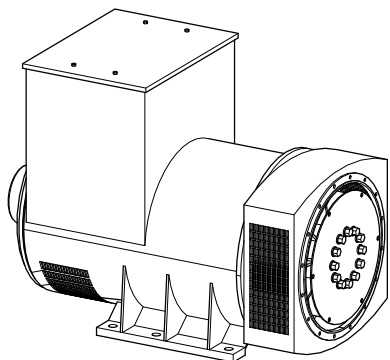
电压	380V	400V	415V	440V	
电流	3418.6A	3247.7A	3130.3A	2952.4A	
发电机组燃油消耗					
频率/负载	25%	50%	75%	100%	110%
50Hz (L/h)	117	233	348	464	511

柴油发动机



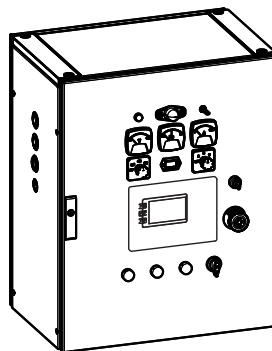
品牌	Powerlink
型号	16D88TWG2
外型尺寸(长×宽×高)	3118x1479x2030mm
干重(近似)	7750Kg
气缸数	16
缸径	170mm
行程	220mm
排量	88.0L
压缩比	14
喷射方式	直接喷射
吸气系统	涡轮增压, 空空中冷
吸气阻力	≤6.23kPa
冷却系统	水冷
风扇	推送式
蓄电池电压	24V
燃油型号	No.2 or ASTM D975
机油型号	CH4/SG15W-40
机油容量	260L
冷却液型号	乙二醇混合物
冷却液容量	300L
排气背压	≤6.7kPa
备用功率	2156kW
额定功率	1960kW

交流发电机



品牌	Powerlink
型号	PL7F
励磁方式	无刷
冷却风扇	铸铝合金
阻尼线圈	100% 铜
绝缘等级	H
线圈节距	2/3
引出线数	12
防护等级	IP23
海拔高度	≤1000m
超速能力	2250 rpm
空气流量	N/A
电压波动率	±1.0%
总谐波分量	空载 < 1.5 % - 满载 < 5%
电话谐波和干涉因数	THF < 2%; TIF < 50

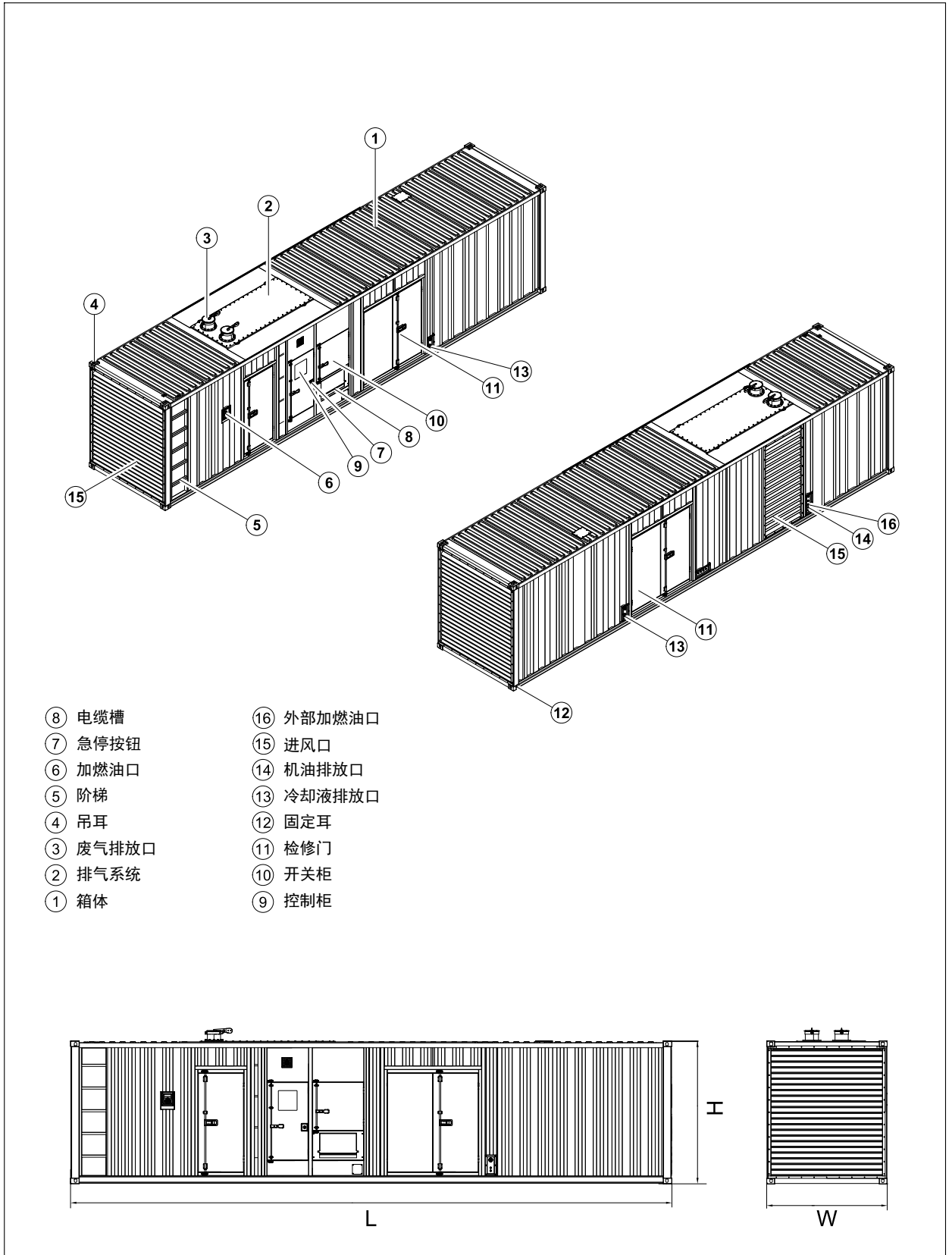
XC762 控制系统



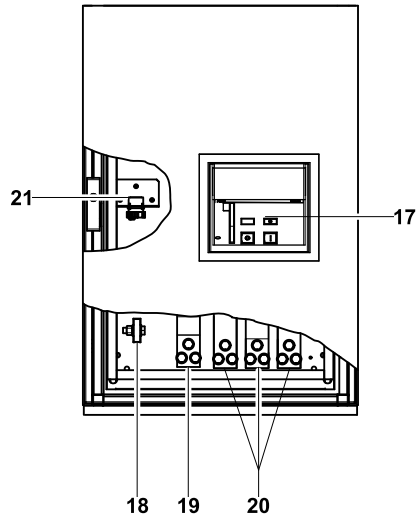
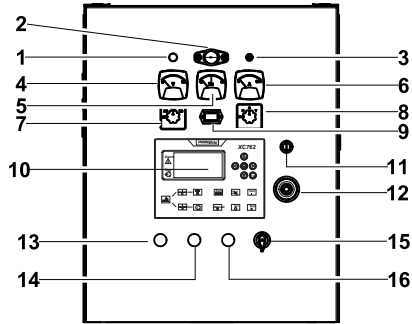
XC762是一种基于微处理器技术的控制模块, 包含所有必要的机组保护功能和断路器控制功能, 可以对市电实时监控, 并在市电出现异常后自动启动发电机组。当机组运行时, 对控制系统的各种数据进行精确测量, 在液晶面板中显示各种数值和警报信息。另外, 该模块能自动使发动机停机, 并显示发动机故障信息。

- 以微处理器为核心, 应用先进技术, 性能稳定可靠
- 对市电和发电机组的运行参数实时监控和精确测量
- 操作状态和可设置的输入故障点LED指示, 各参数和报警显示
- 具有多种控制保护功能, 多种参数显示, 如油压、水温等
- 可选的手动、自动和远程控制工作模式
- 具有实时日历、时钟及运行时间累积功能, 可循环保存250组历史记录
- 具有发电机组累积输出电能显示功能
- 内置速度/频率检测环节, 可精确的判断起动成功、额定运行、超速状态等
- 具有网络通讯功能, 可通过RS485或RS232接口、MOD-BUS 协议与上位机通讯

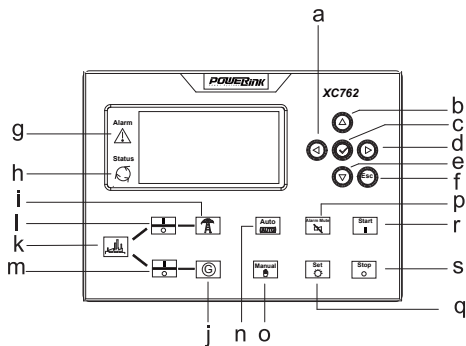
4 机组外形尺寸



5 控制系统结构



控制开关柜



控制模块

Ref.	Description
1	充电指示灯
2	控制面板指示灯
3	面板灯开关
4	电压表
5	频率表
6	电流表
7	电压转换开关
8	电流转换开关
9	计时器
10	控制模块
11	钥匙开关
12	急停按钮
13	燃油泄漏指示灯
14	运行按钮指示灯
15	放油开关
16	停止按钮指示灯
17	主断路器
18	接地线接线端子
19	零线接线端子
20	火线接线端子
21	市电输入/远程控制/ATS通讯接口

a	左翻/左移键
b	上翻/增加键
c	确认键
d	右翻/右移键
e	下翻/减少键
f	退出键
g	报警指示灯
h	运行指示灯
i	市电正常指示灯
j	发电正常指示灯
k	市电/发电合闸指示灯
l	合闸/分闸键
m	合闸/分闸键
n	自动模式键
o	手动模式键
p	报警复位键
q	参数设置键
r	开机键
s	停机键

技术参数单页

DTP系列静音型柴油发电机组

DT2250P5S

版本： A2 (12/23/20)

获取最新版本的技术参数单页，
请访问我们的网站：
www.gogopower.com.cn

