

# Extender Bracket

## User Guide

ユーザーガイド / Guía del usuario /  
ユーザーガイド / 사용자 가이드

## Introduction

介绍 / Introducción / はじめに / 시작하기

P. 03

## Builder guide: Meshroom S ITX MB with rear GPU

安装指导: Meshroom S ITX主板搭配后置显卡安装 / Guía de montaje: Meshroom S Placa base ITX con GPU trasera / 빌더 가이드: Meshroom S ITX마ザー보드와 리어GPU의取り付け / 설치 가이드: Meshroom s 후면 그래픽 카드와 함께하는 ITX 메인보드 설치

P. 10

## Builder guide: Meshroom S ATX/MATX MB with front GPU

安装指导: Meshroom S ATX/MATX主板搭配安装前置显卡 / Guía de montaje: Meshroom S Placa base ATX/MATX con GPU frontal / 빌더 가이드: Meshroom S ATX/MATX마ザー보드와 프론트GPU의取り付け / 설치 안내: Meshroom S ATX/MATX 메인보드와 전면 그래픽 카드조합 설치

P. 14

## Builder guide: Meshroom D MATX MB with air cooling

安装指导: Meshroom D MATX主板搭配风冷散热器 / Guía de montaje: Meshroom D Placa base MATX con refrigeración por aire / 빌더 가이드: Meshroom D MATX마ザー보드와 에어쿨러의組み合わせ / 설치 안내: Meshroom D MATX 메인보드와 풍냉식 쿨러 조합

P. 19

## Builder guide: Meshroom D MATX MB with water cooling

安装指导: Meshroom D MATX主板搭配水冷散热器 / Guía de montaje: Meshroom D Placa base MATX con refrigeración líquida / 빌더 가이드: Meshroom D MATX마ザー보드와水冷CPU쿨러 / 설치 안내: Meshroom D MATX 메인보드와 수냉 쿨러

P. 26

## Component compatibility

零组件相容性 / Compatibilidad de componentes / コンポーネントの互換性 / 구성품 호환성

P. 34

## Introduction

介绍 / Introducción / はじめに / 시작하기

# Specification

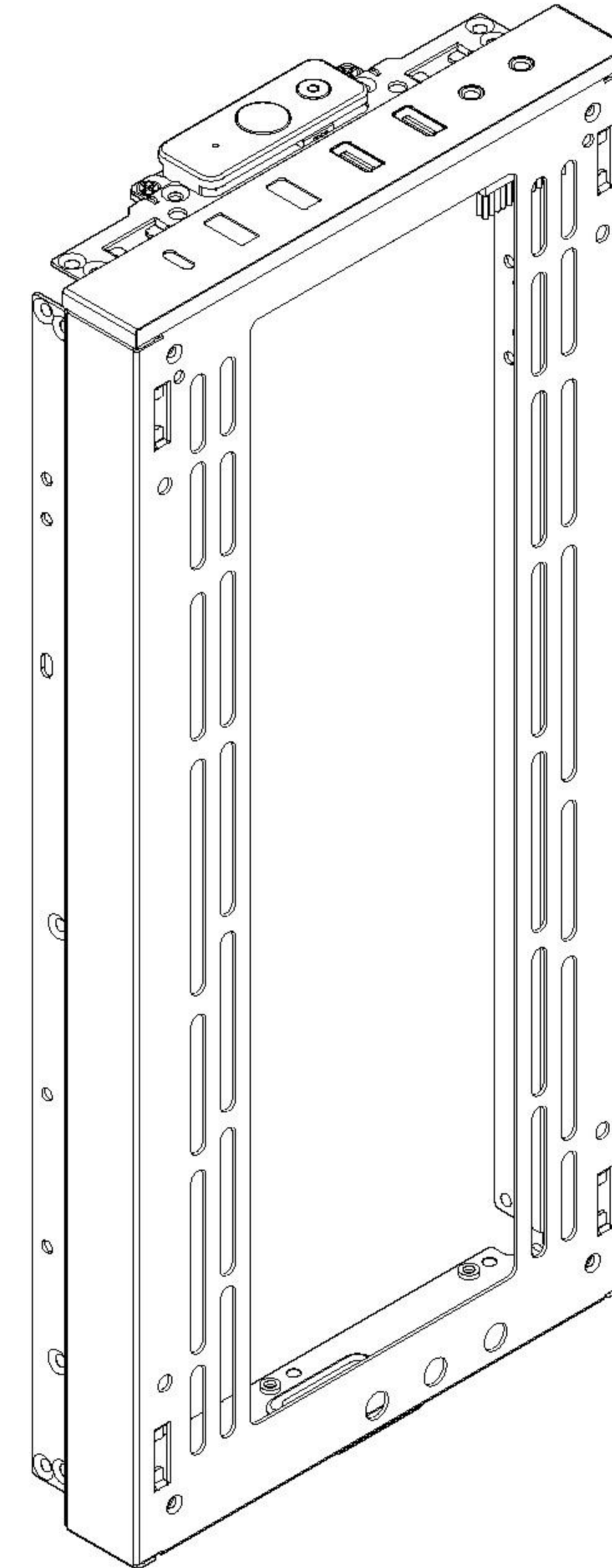
规格 / Especificaciones /仕様 / 사양

## Meshroom S

Motherboard support	Mini ITX / Mini DTX / Micro-ATX / ATX
Power supply type	ATX / SFX-L / SFX
CPU cooler height	Up to 74mm height with 3 Slots GPU; up to 54mm height with 4 slots GPU
GPU max length	Vertical front GPU in 3 slots (62 mm): 314 mm length and 145 mm width
Radiator support	240/280 mm support max 332 mm length, 144 mm width, 88 mm thickness with fans

## Meshroom D

Motherboard support	Mini ITX / Mini DTX / Micro-ATX
Power supply type	ATX / SFX-L / SFX
CPU cooler height	Up to 74mm height with 3 Slots GPU; up to 54mm height with 4 slots GPU
GPU max length	With 4.6 slots (94 mm): 325 mm length and 136 mm width
Radiator support	55 mm thickness of 240/280 mm radiator + fans allow GPU in 41 mm thick



# Product overview

機箱概述 / Resumen de la caja de la computadora / コンピュータのケース情報 / 차대개요

## 1 Extender bracket

延伸支架 / Soporte de extensión / 延長ブラケット / 연장 지지대

## 2 USB port

USB连接线 / Puerto USB / USB接続ケーブル / USB 연결선

## 3 Power button

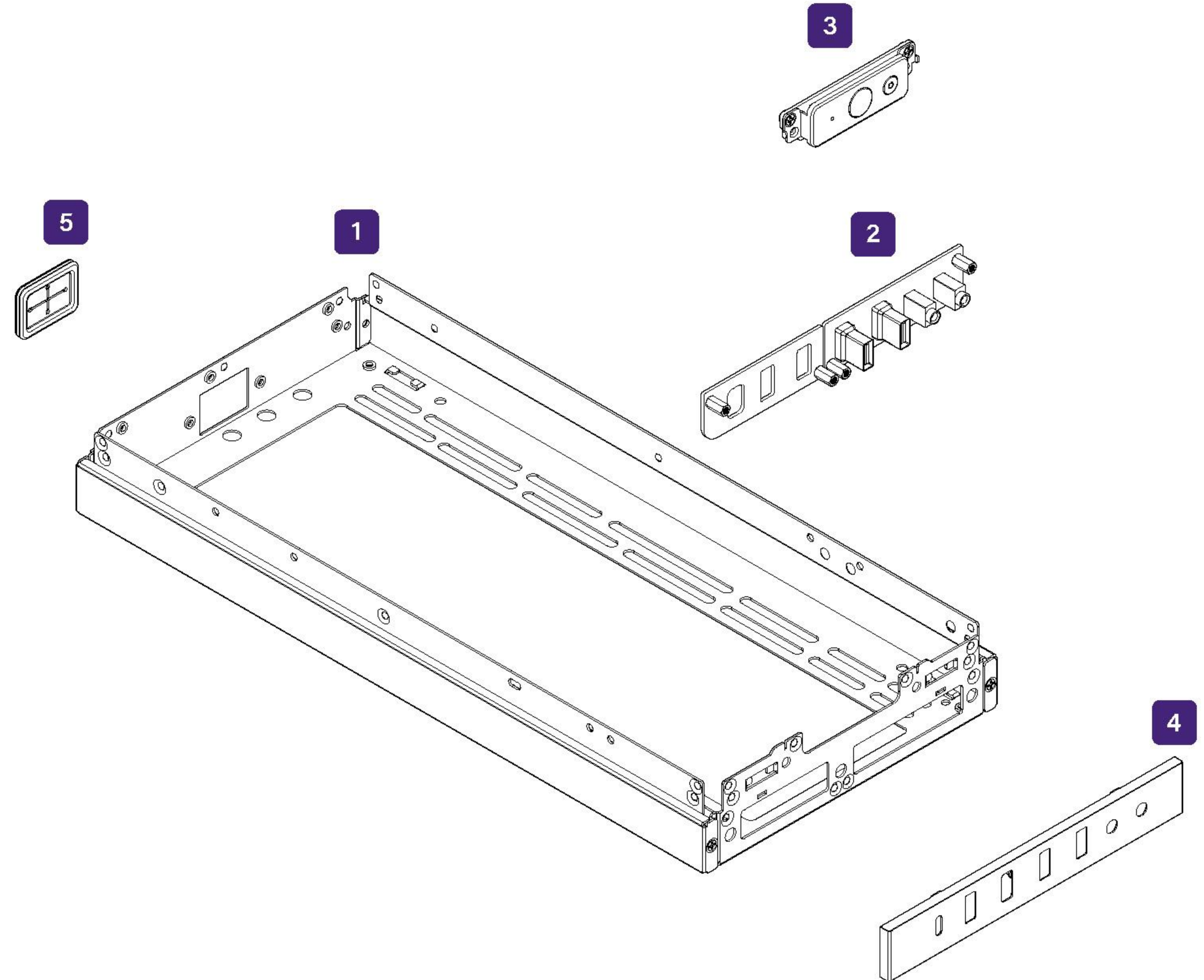
电源开关 / Botón de encendido / 電源スイッチ / 전원 스위치

## 4 Front I/O cover


前置IO遮板 / Cubierta de E/S frontal / フロントIOカバー / 프론트 IO 커버

## 5 Rubber Cover

橡胶遮板 / Cubierta de goma / ゴムカバー / 고무 커버



### Accessory content

 x 4 **Mounting screw (#6-32)**  
安装螺钉 / Tornillo de montaje / 取り付け用ねじ / 나사를 설치하세요

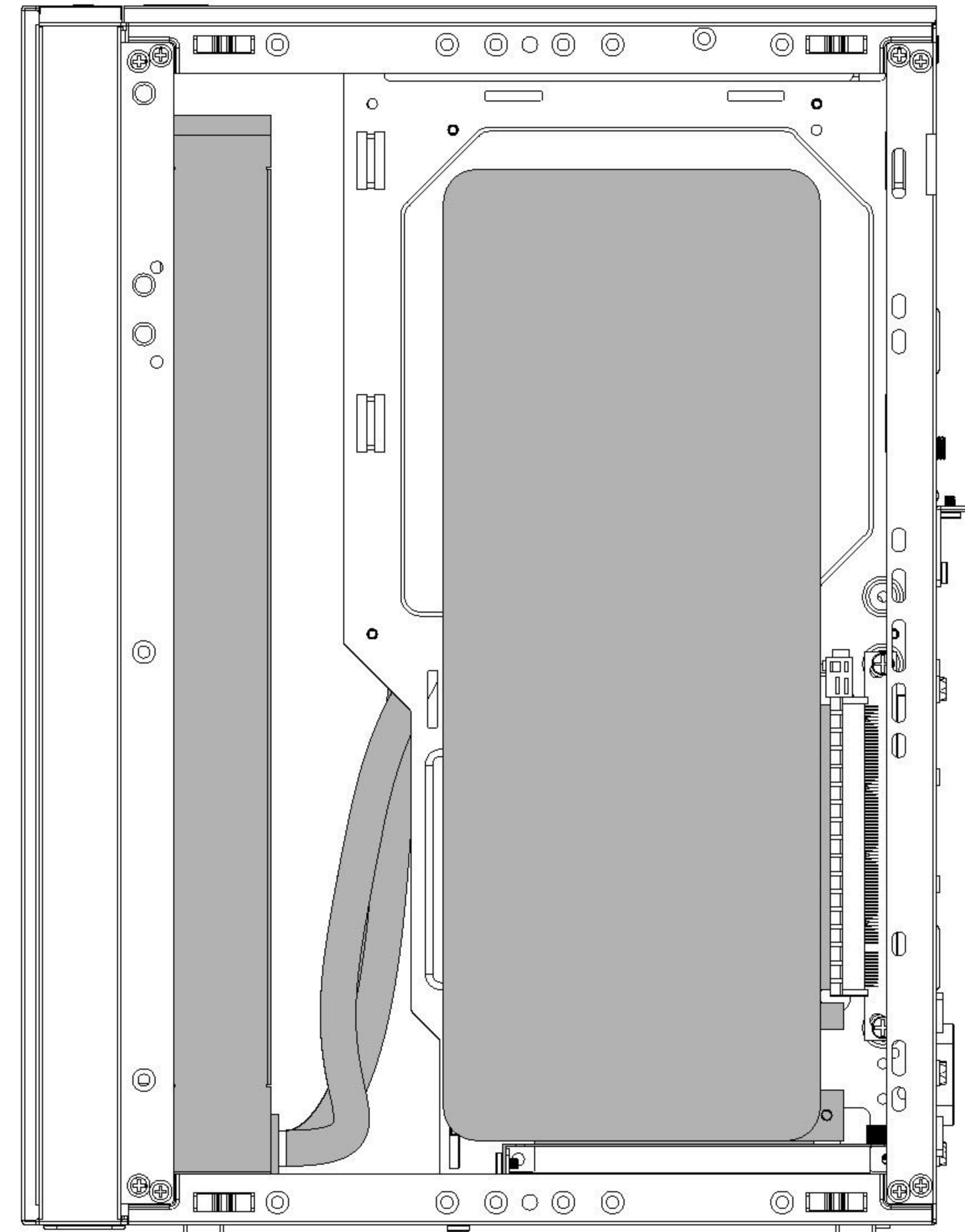
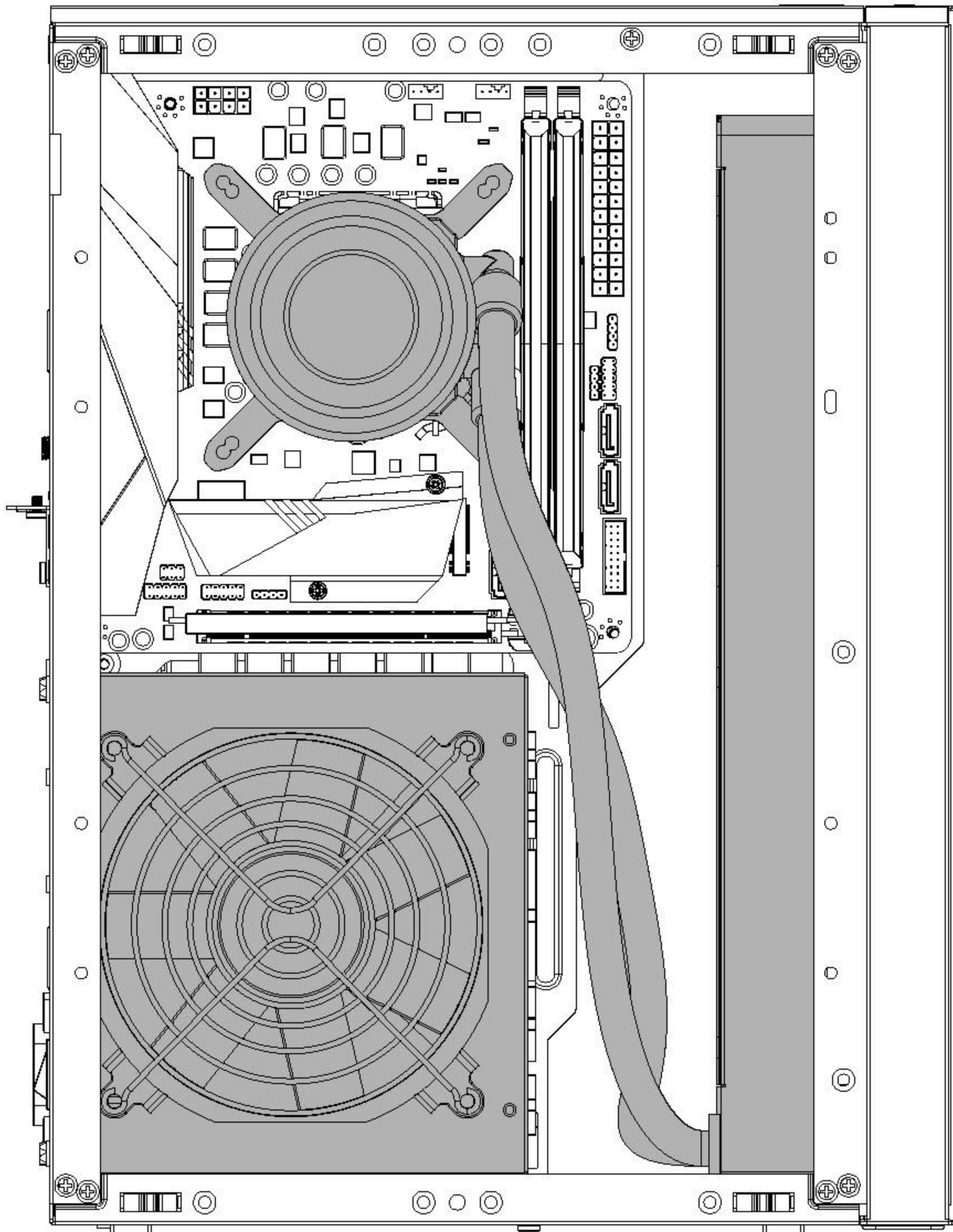
 x 4 **17mm standoff (Black, #6-32)**  
17mm 銅柱 / Separador de 17mm / 17mmの銅柱 / 17mm 구리 기둥

 x 6 **Clip**  
卡榫 / Acortar / 클립 / 클립F

# Meshroom S ITX MB with rear GPU build

Meshroom S ITX主板搭配後置显卡安裝 / Meshroom S Sistema de una placa base ITX con GPU trasera / Meshroom S ITXマザーボードとリアGPUの取り付け / Meshroom S 후면 그래픽 카드와 함께하는 ITX 메인보드 설치

- Front radiator: 240 / 280mm
- GPU length: Up to 332mm in 3 slots
- GPU width: Up to 152mm
- CPU block height: 74mm in 3 slots
- ATX PSU: Up to 160mm with downward tubing AIO
- Storage: Up to 4 x 2.5" SSD

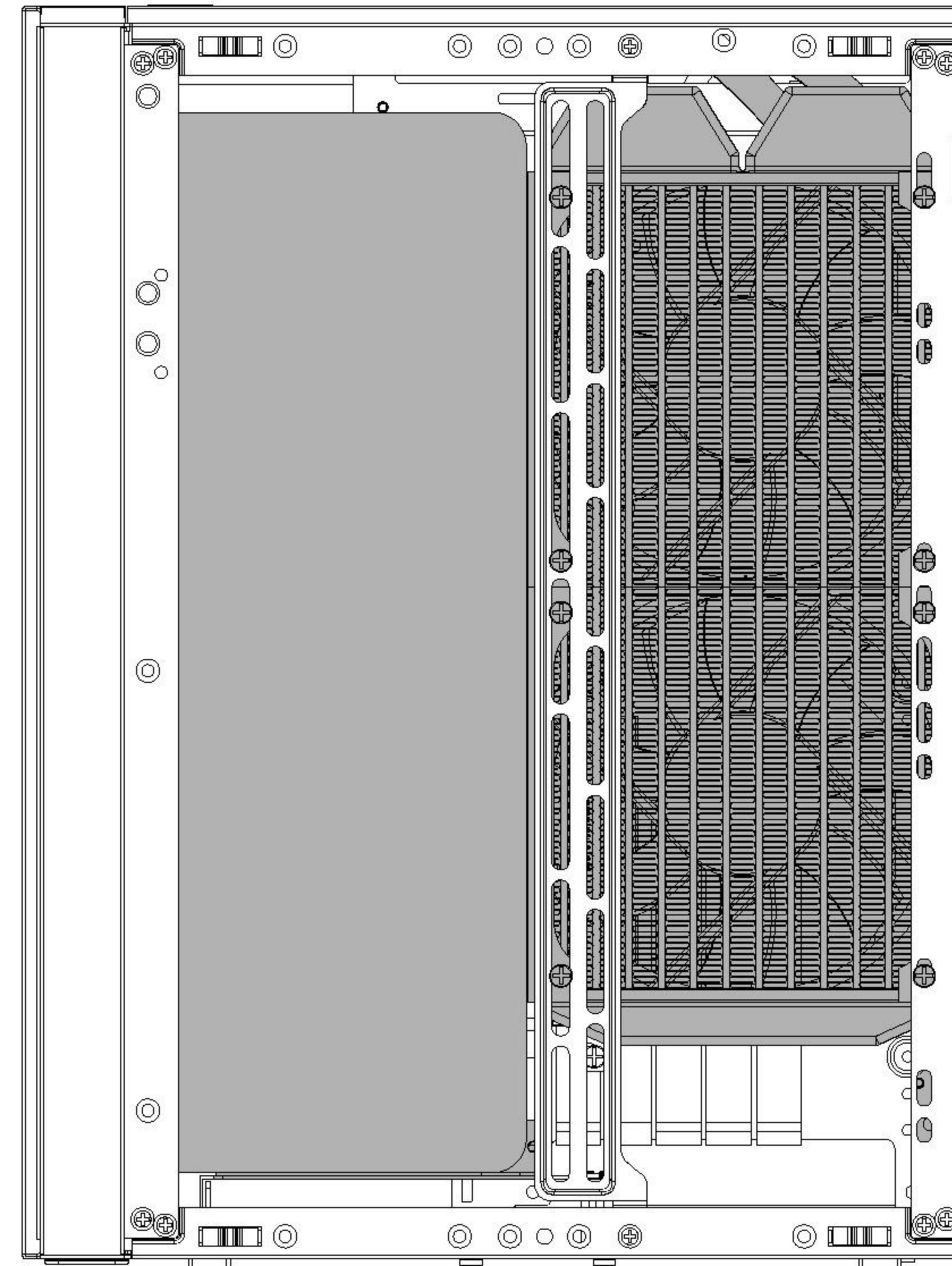
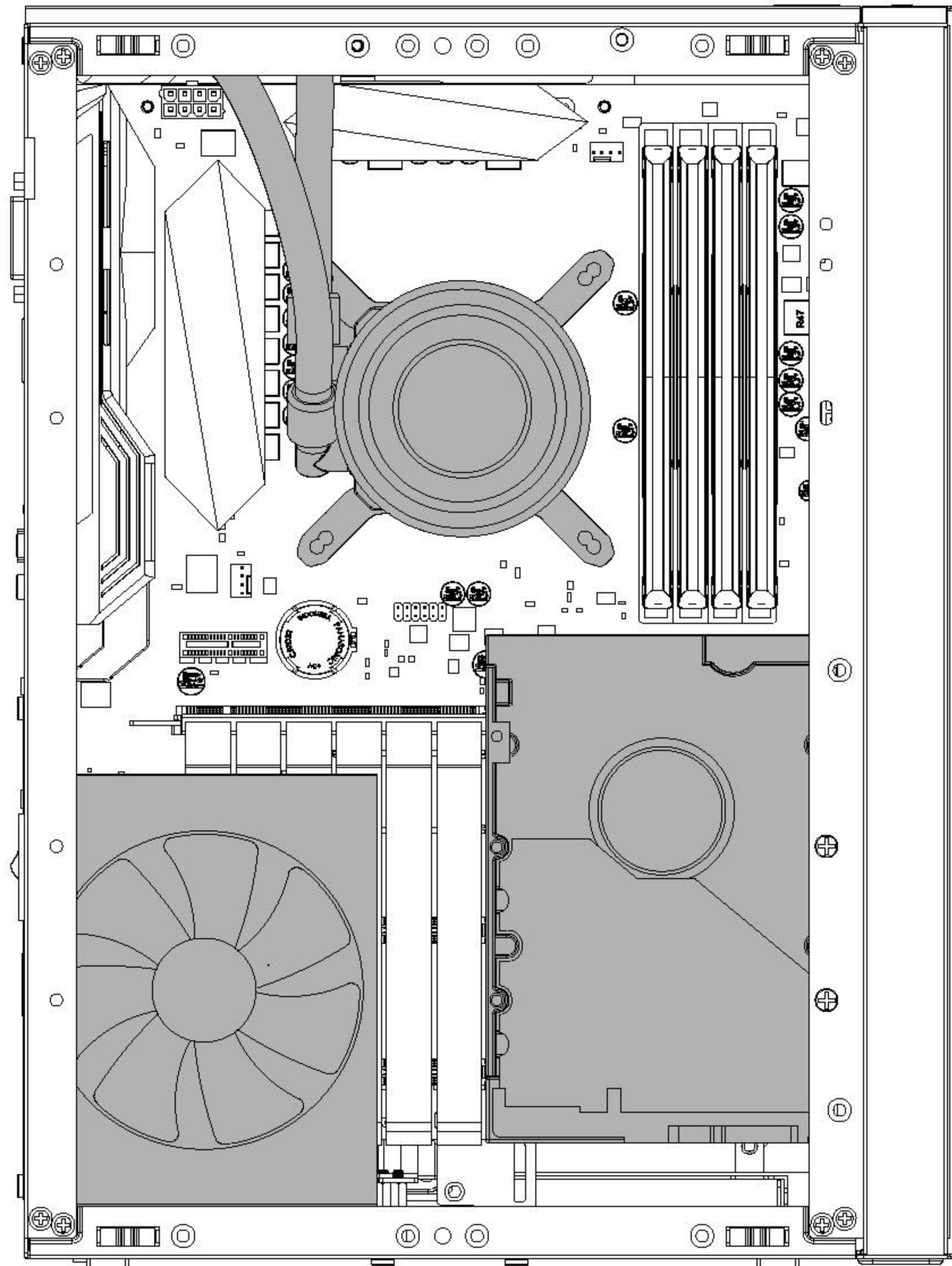


# Meshroom S ATX / MATX MB with front GPU build

Meshroom S ATX/MATX主板搭配安裝前置显卡 / Meshroom S Placa base ATX/MATX con GPU frontal / Meshroom S ATX/MATXマザーボードとフロントGPUの取り付け /

Meshroom S ATX/MATX 메인보드와 전면 그래픽 카드조합 설치

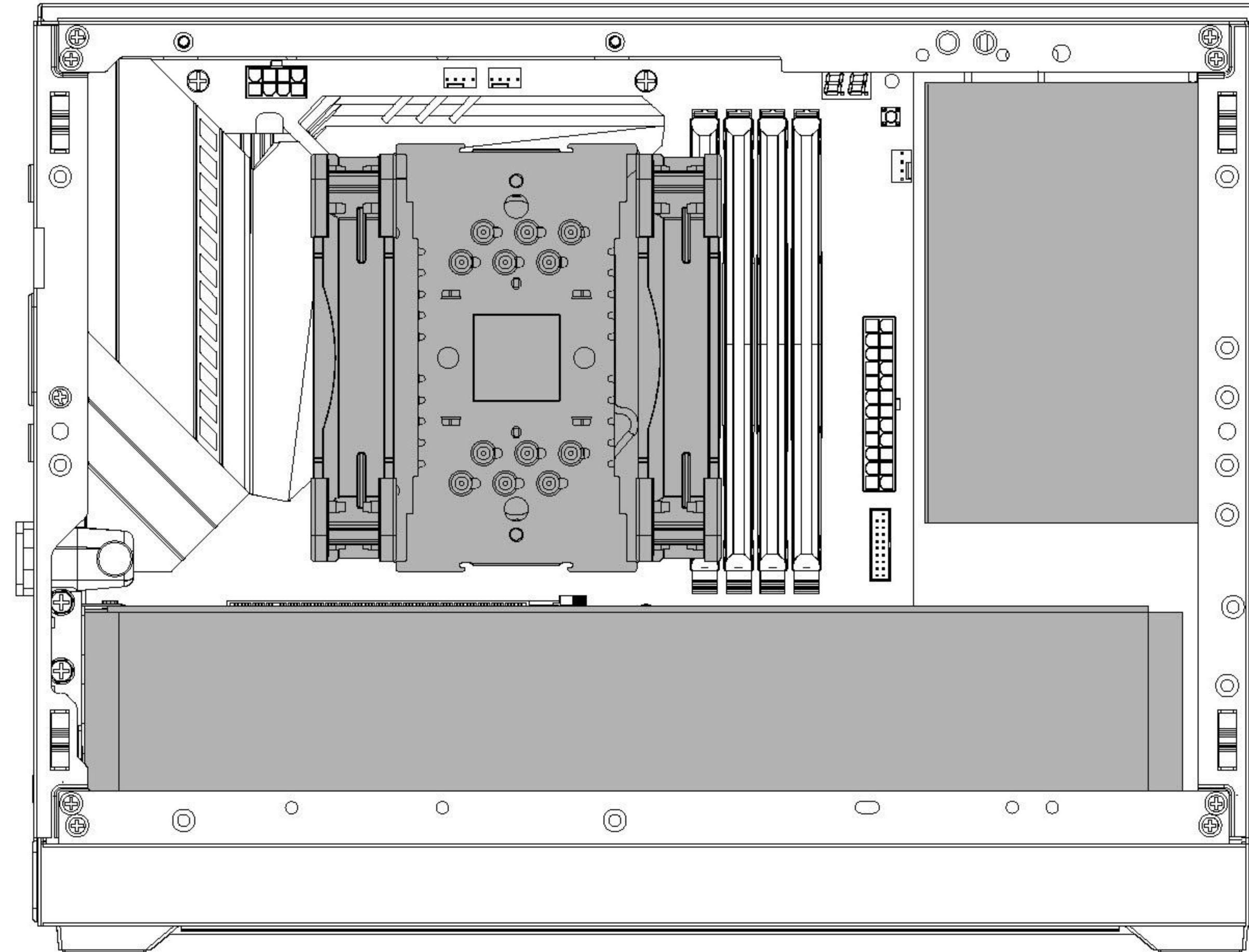
- Front radiator: 240mm
- GPU length: Up to 314mm in 3 slots
- GPU width: Up to 145mm
- CPU block height: 74mm in 3 slots
- PSU: SFX / SFX-L
- Storage: Up to 2 x 3.5" HDD or up to 2 x 2.5" SSD



# Meshroom D MATX MB with air cooling build

Meshroom D MATX主板搭配風冷散熱器 / Meshroom D Placa base MATX con refrigeración por aire / Meshroom D MATXマザーボードとエアクーラーの組み合わせ / Meshroom D MATX 메인보드에 에어 쿨러 사용

GPU length:	Up to 325mm in 4.6 slots
GPU width:	Up to 136mm
CPU block height:	142mm
ATX PSU:	Up to 130mm
Storage:	Up to 4 x 2.5" SSD

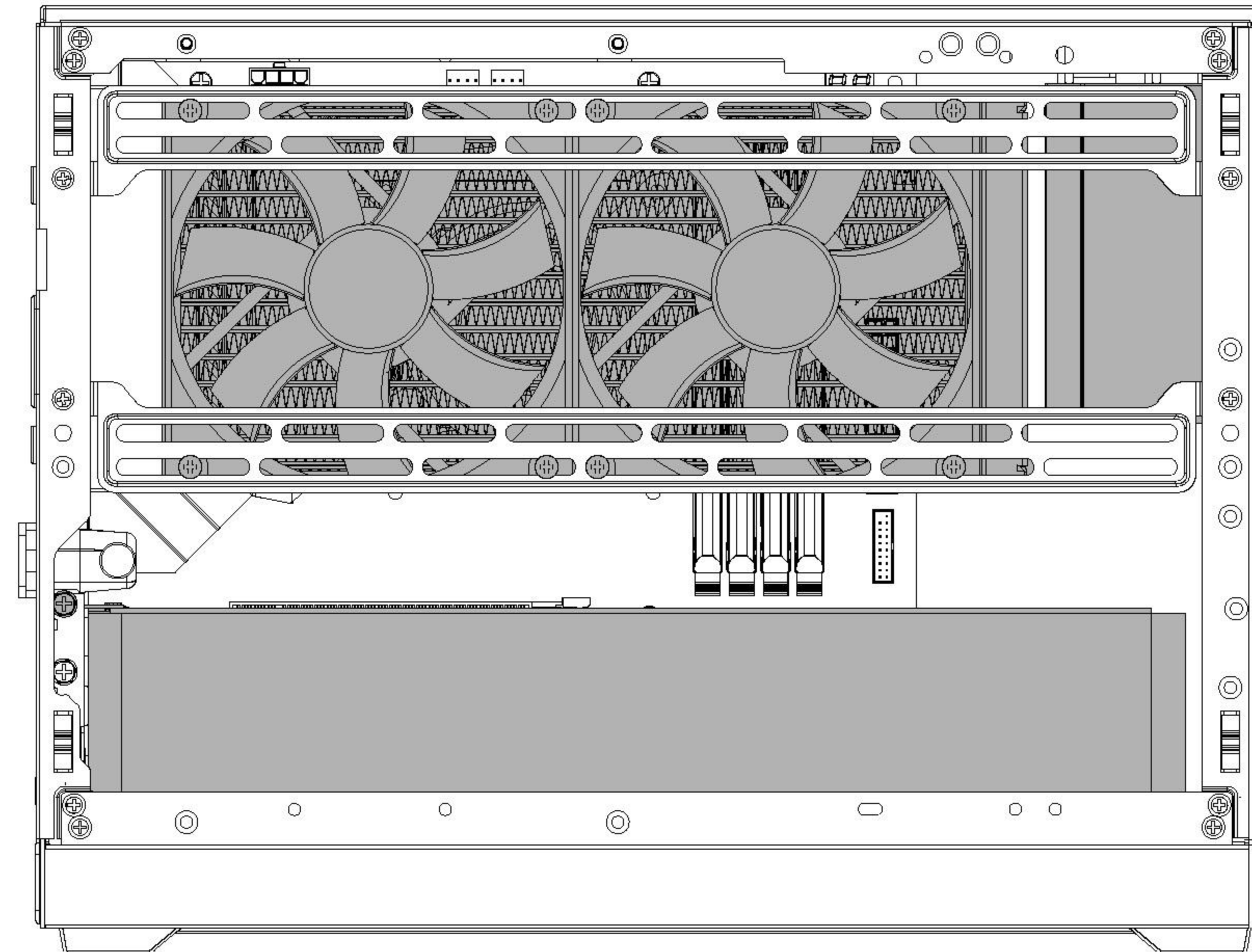




# Meshroom D MATX MB with water cooling build

Meshroom D MATX主板搭配水冷散热器 / Meshroom D Placa base MATX con refrigeración líquida / Meshroom D MATXマザーボードと水冷CPUクーラー / Meshroom D MATX 메인보드와 수냉 쿨러

Front radiator:	240 / 280mm
GPU length:	Up to 325mm in 4.6 slots
GPU width:	Up to 136mm
CPU block height:	75mm
SFX PSU:	SFX / SFX-L
Storage:	Up to 4 x 2.5" SSD

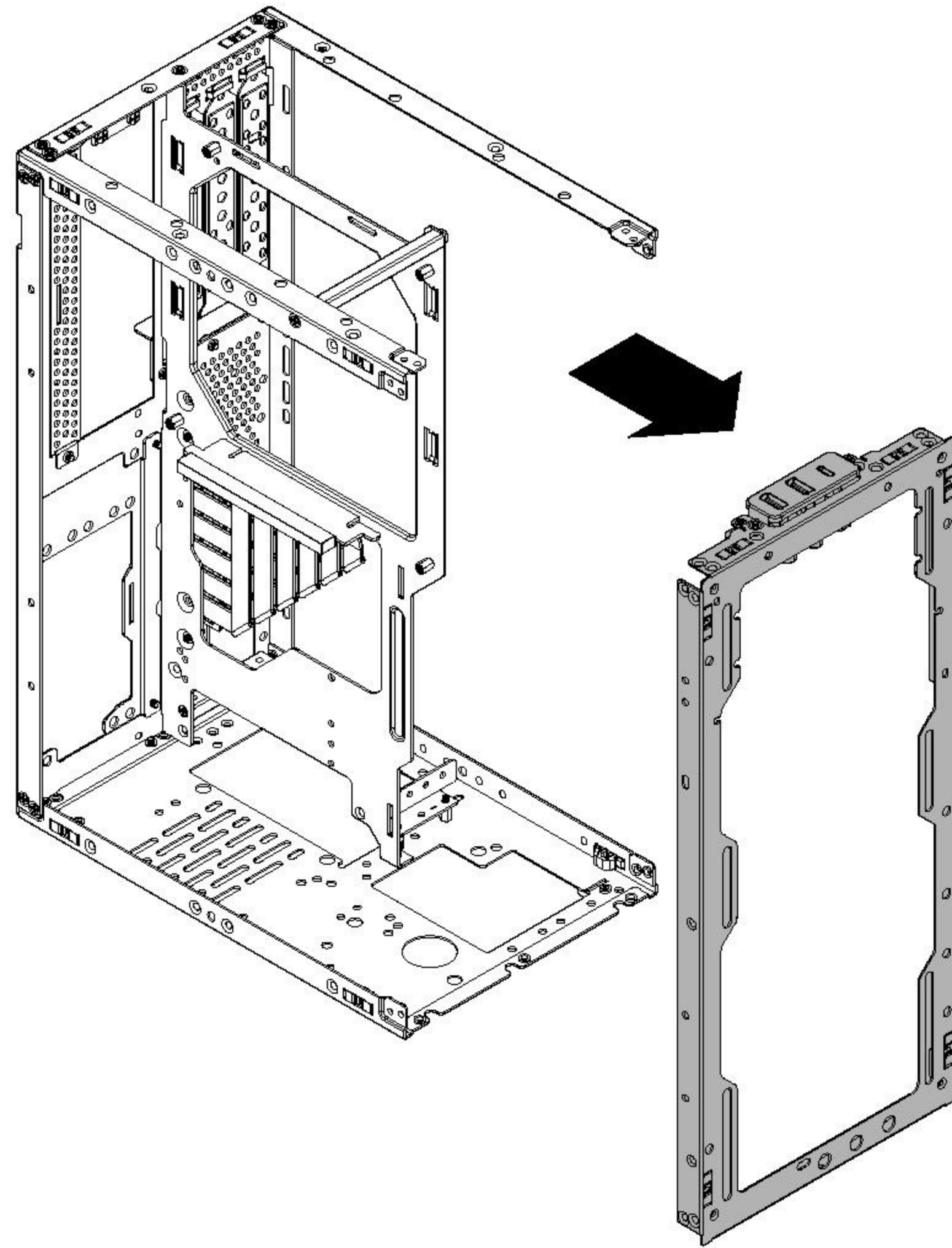


## Builder guide: Meshroom S ITX MB with rear GPU

安装指导: Meshroom S ITX主板搭配后置显卡安装 / Guía de montaje: Meshroom S Placa base ITX con GPU trasera / ビルダー ガイド: Meshroom S ITXマザーボードとリアGPUの取り付け / 설치 가이드: Meshroom s 후면 그래픽 카드와 함께하는 ITX 메인보드 설치

## 1 Remove the bracket

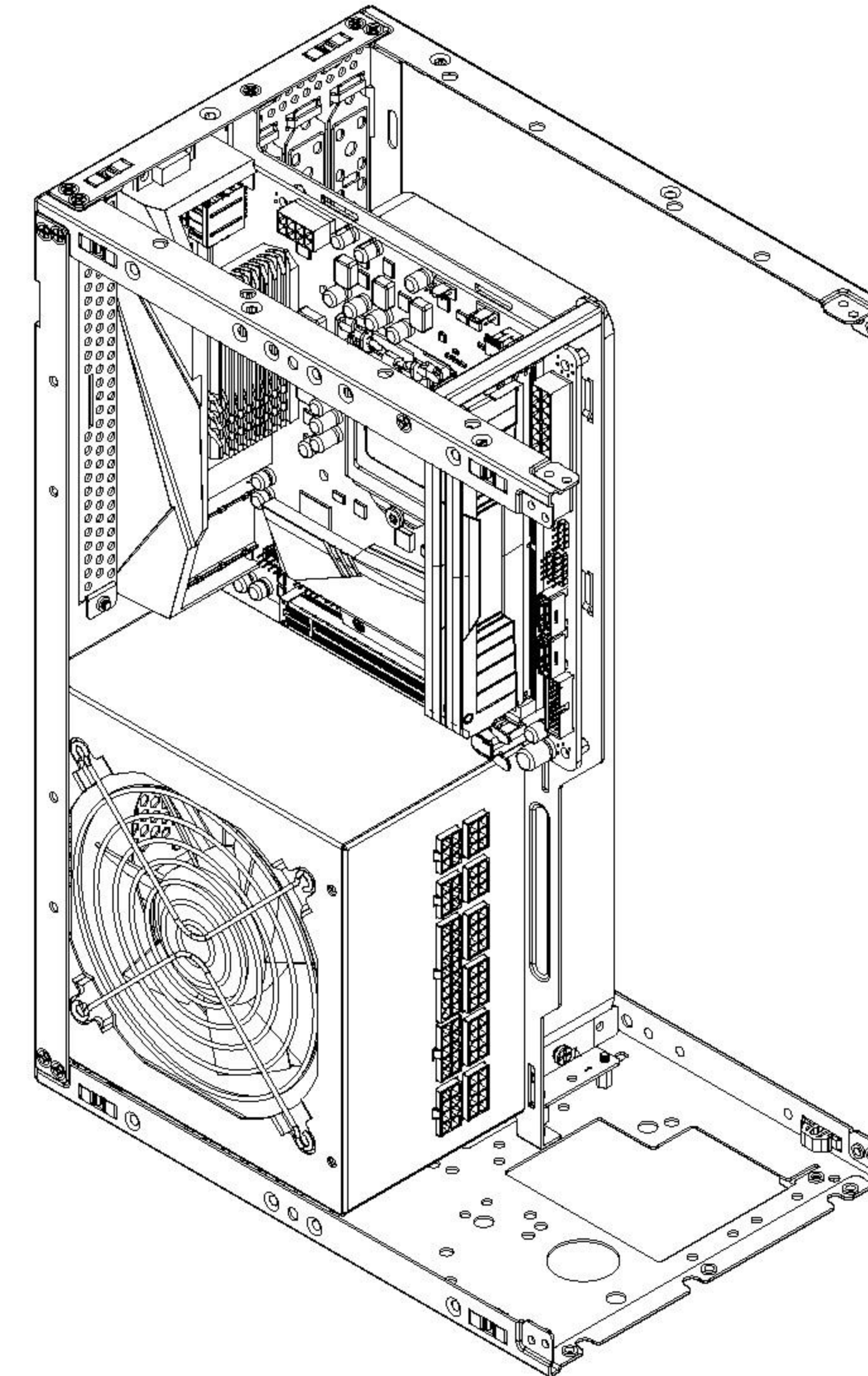
移除支架 / Retire el soporte / ブラケットを取り外します / 브래킷 제거



S: ITX with rear GPU

## 2 Install motherboard, GPU, and PSU

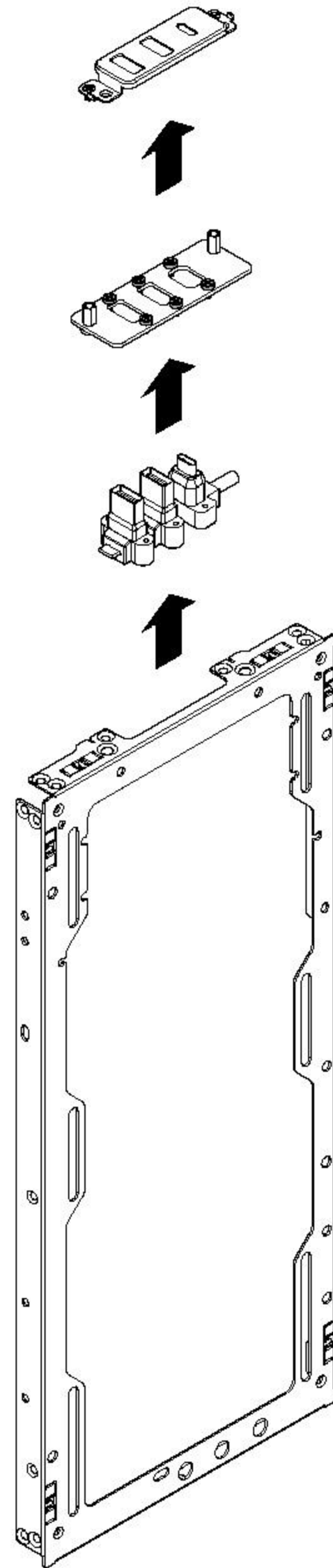
安装主板显卡电源 / Instala la placa madre, tarjeta gráfica y fuente de alimentación / 마ザー보드とグラフィックスカードの電源を取り付ける / 메인보드, 그래픽 카드 및 전원 공급 장치를 설치하세요



### 3 Remove the USB ports

移除USB模組 / Retire los puertos USB / USBポートを取り外してください /  
USB 포트를 제거하십시오

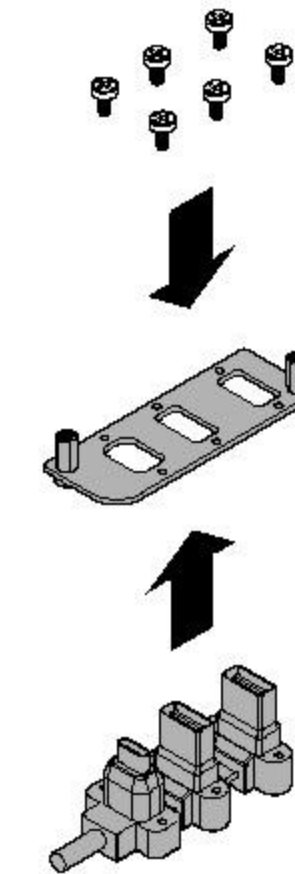
\*Remove the front USB ports from the Meshroom's front bracket.



### 4 Assemble the USB ports

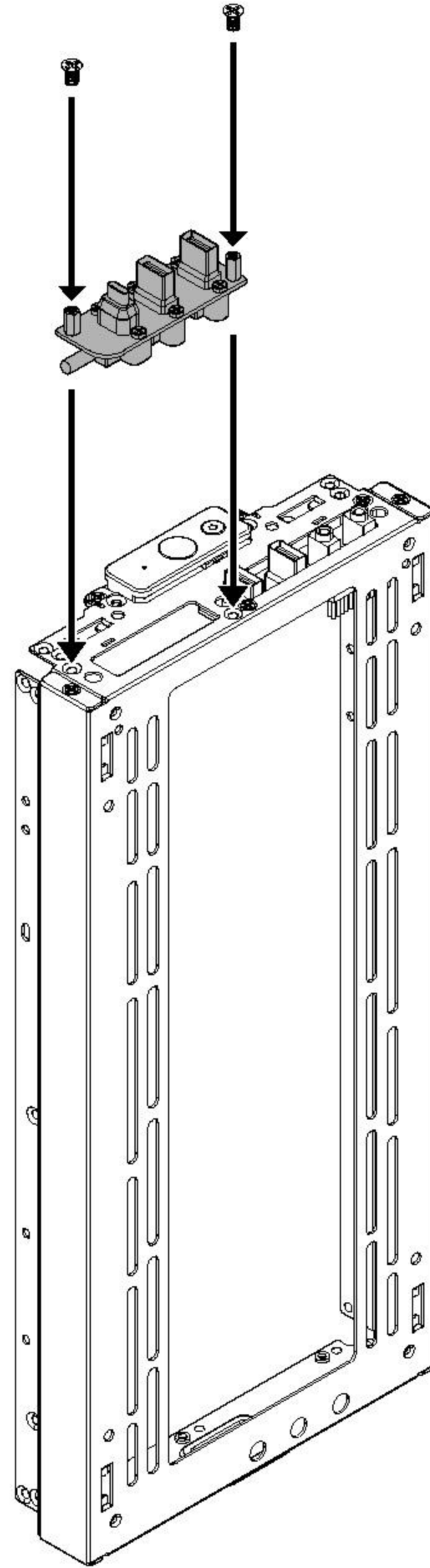
組裝USB模組 / Ensamble los puertos USB / USBポートを組み立ててください /  
USB 포트를 조립하십시오

\*Install the USB ports onto the PCB included in the extender bracket's accessory kit.



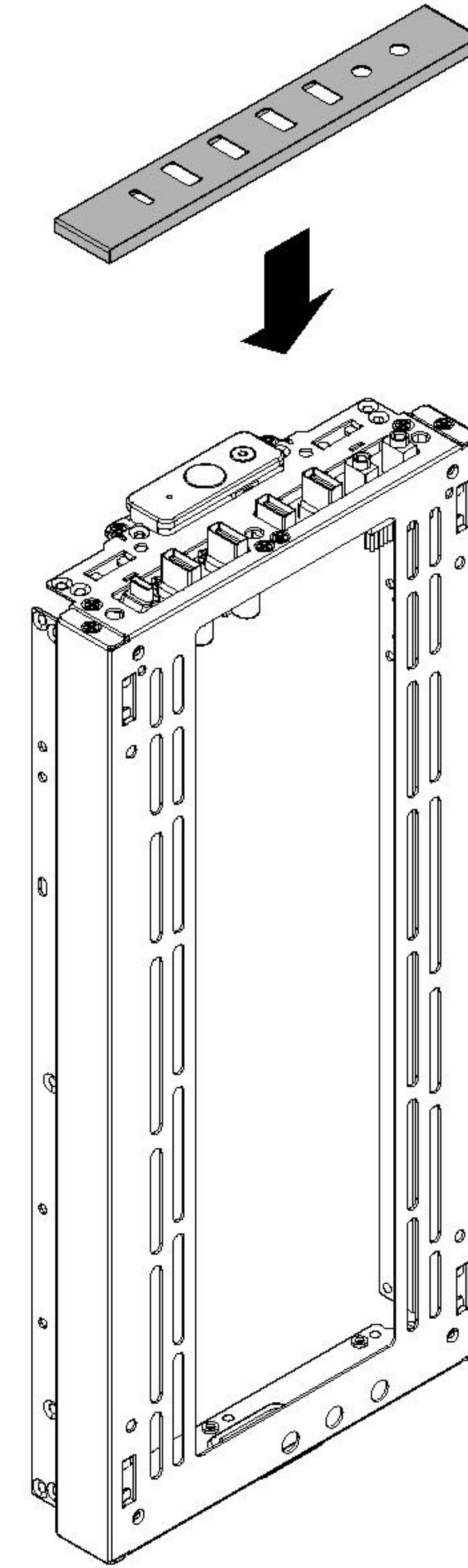
## 5 Assemble the USB ports

組裝USB模組 / Ensamble los puertos USB / USBポートを組み立ててください /  
USB 포트를 조립하십시오



## 6 Assemble the front cover

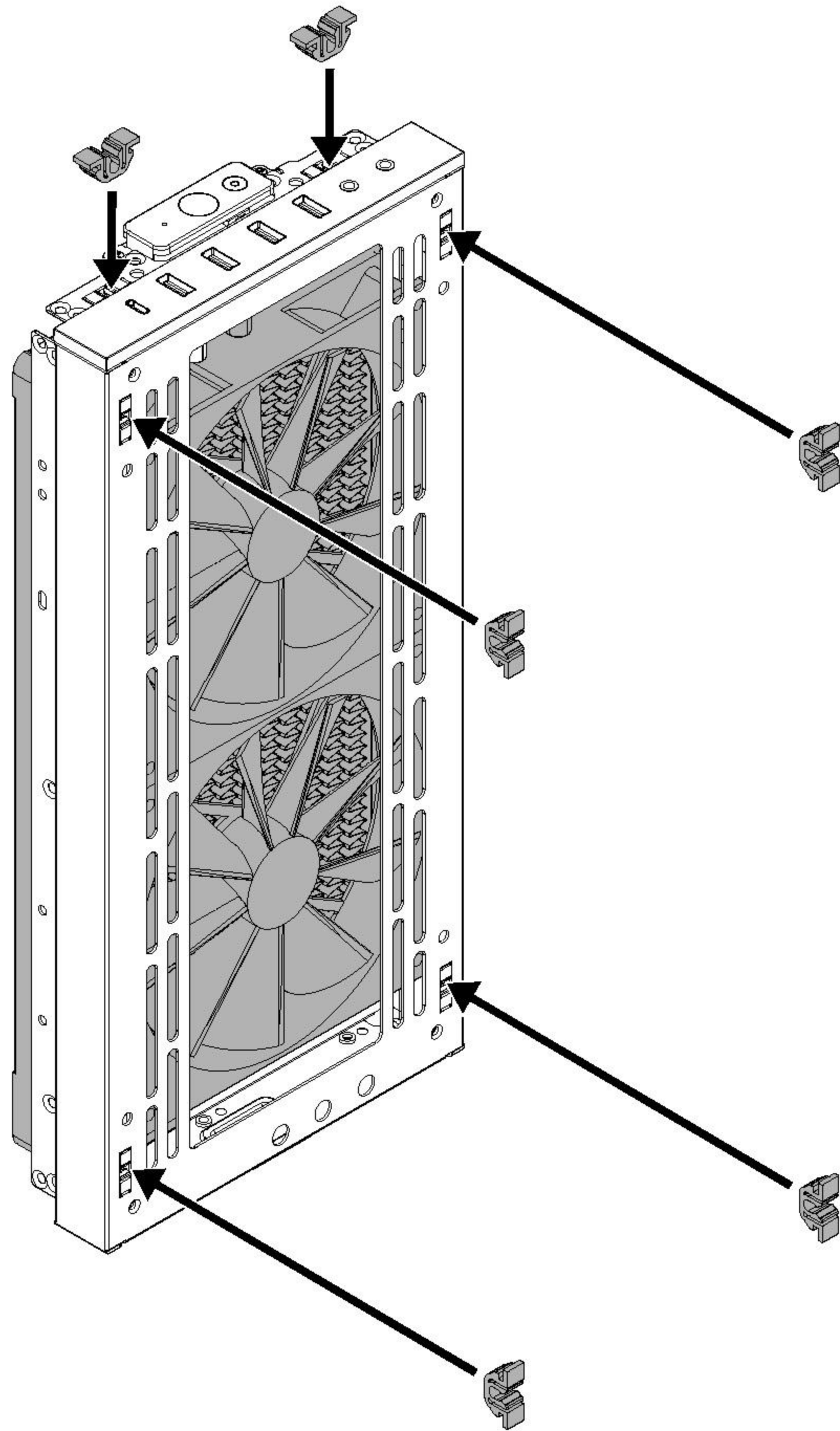
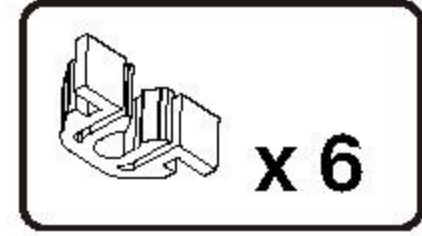
組裝前面板 / Ensamble la cubierta frontal / フロントカバーを組み立ててください /  
전면 커버를 조립하십시오



## 7 Install the clips and water cooler

安装卡榫和水冷散热器 / Instala los clips y el enfriador de agua /

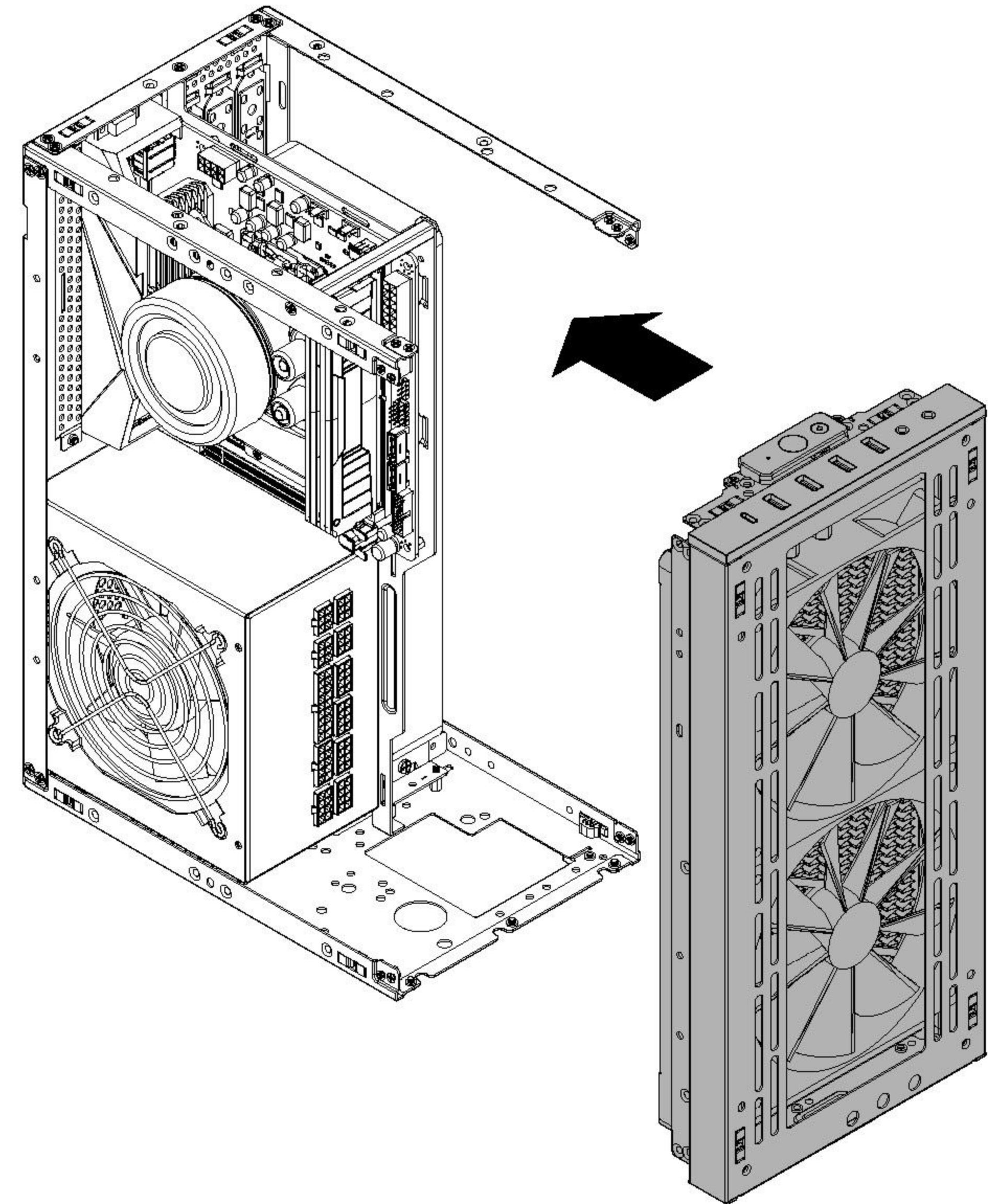
カムロックとウォータークーラーを取り付ける / 클립과 수냉 쿨러를 설치하세요



S: ITX with rear GPU

## 8 Install front bracket

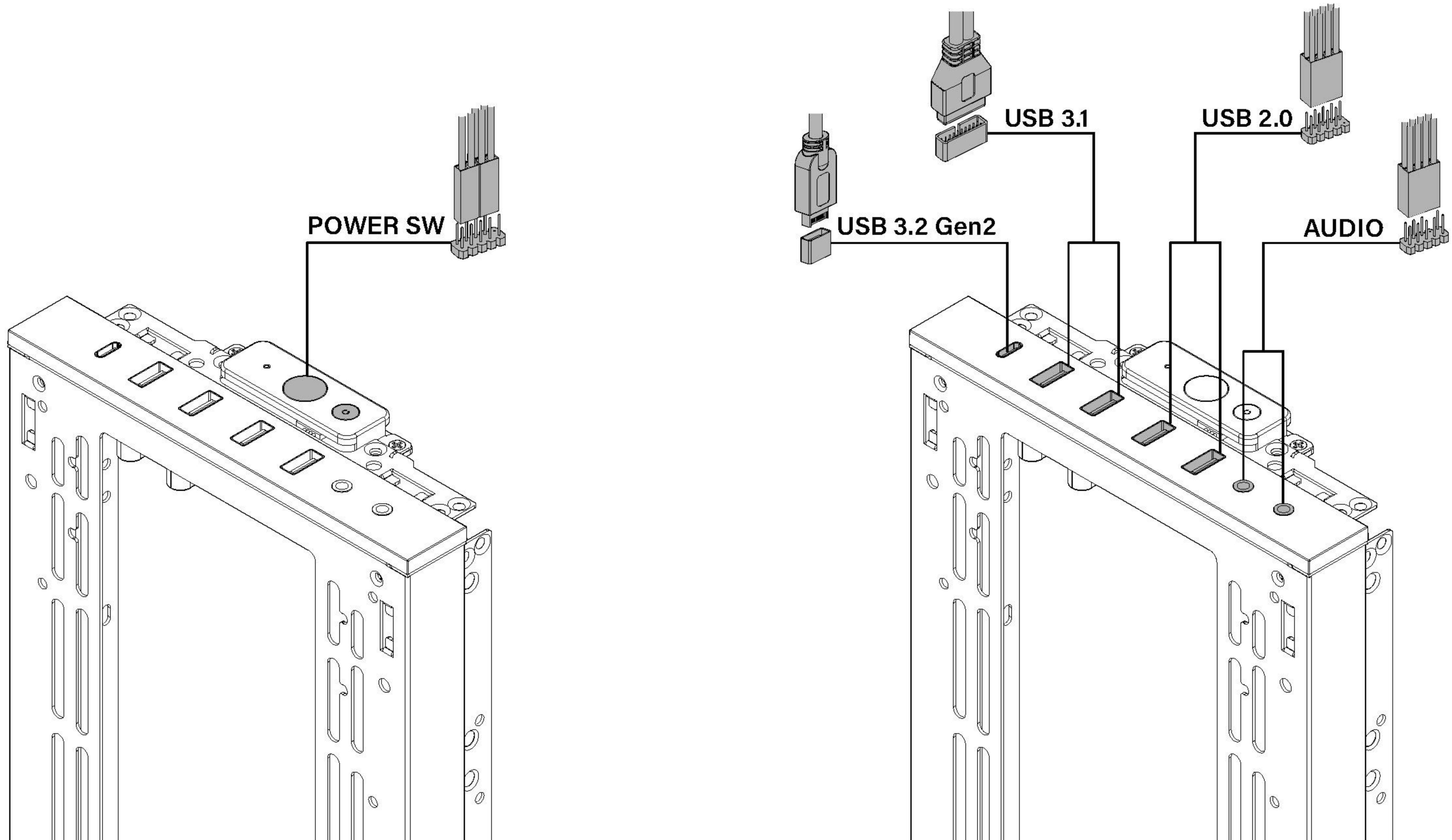
安装前板 / Instale el panel frontal / フロントパネルを取り付ける / 전면 패널 설치



## 9 Connect Cables for Front I/O

连接前置I/O线 / Conecte los cables para E/S frontal / フロントのI/Oケーブルを接続してください / 프론트 I/O 케이블을 연결하세요

S: ITX with rear GPU



## Builder guide: Meshroom S ATX/MATX MB with front GPU

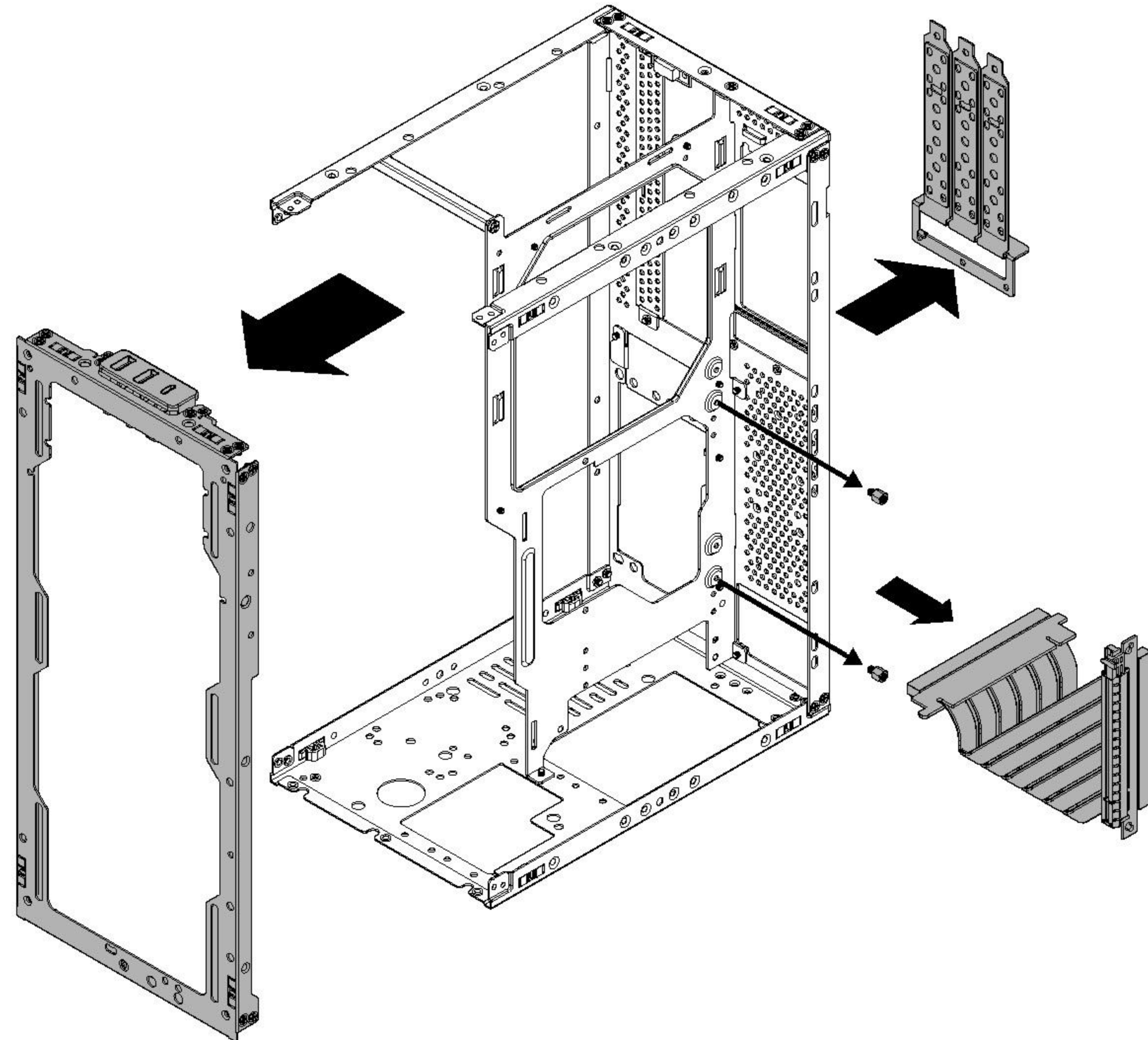
安装指导: Meshroom S ATX/MATX主板搭配安装前置显卡 / Guía de montaje: Meshroom S Placa base ATX/MATX con GPU frontal / ビルダー ガイド: Meshroom S ATX/MATXマザーボードとフロントGPUの取り付け / 설치 안내: Meshroom S ATX/MATX 메인보드와 전면 그래픽 카드조합 설치



## 1 Remove the brackets and PCIe Card

移除支架和显卡排线 / Retira los soportes y la tarjeta PCIe / 支柱とグラフィックカードの配線を取り外してください / 지지대와 그래픽 카드 케이블을 제거하세요

\*Ensure that both the PCIe riser card and standoffs on the motherboard tray are removed.

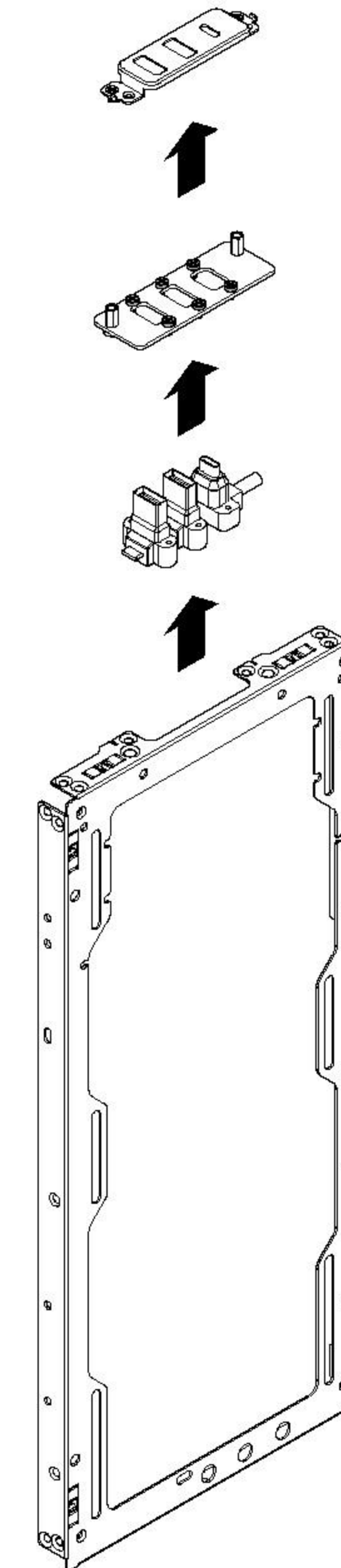


S: ATX with front GPU

## 2 Remove the USB ports

移除USB模組 / Retire los puertos USB / USBポートを取り外してください / USB 포트를 제거하십시오

\*Remove the front USB ports from the Meshroom's front bracket.

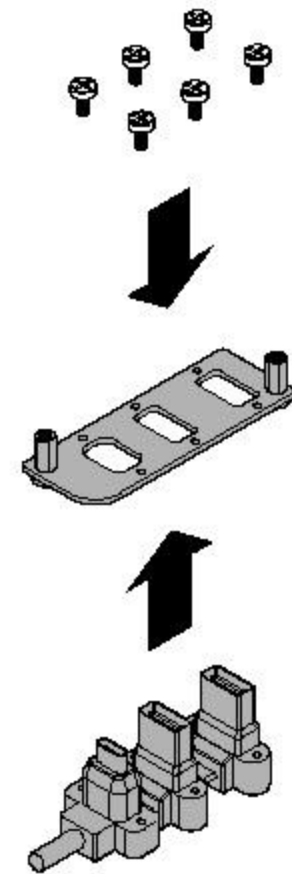


### 3 Assemble the USB ports

組裝USB模組 / Ensamble los puertos USB / USBポートを組み立ててください /

USB 포트를 조립하십시오

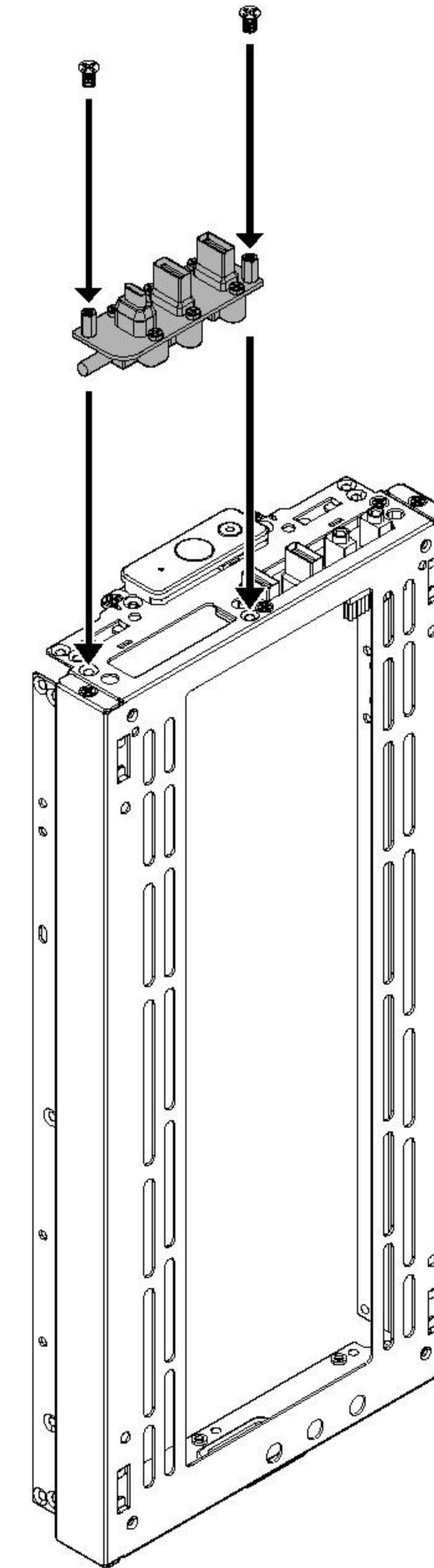
\*Install the USB ports onto the PCB included in the extender bracket's accessory kit.



### 4 Assemble the USB ports

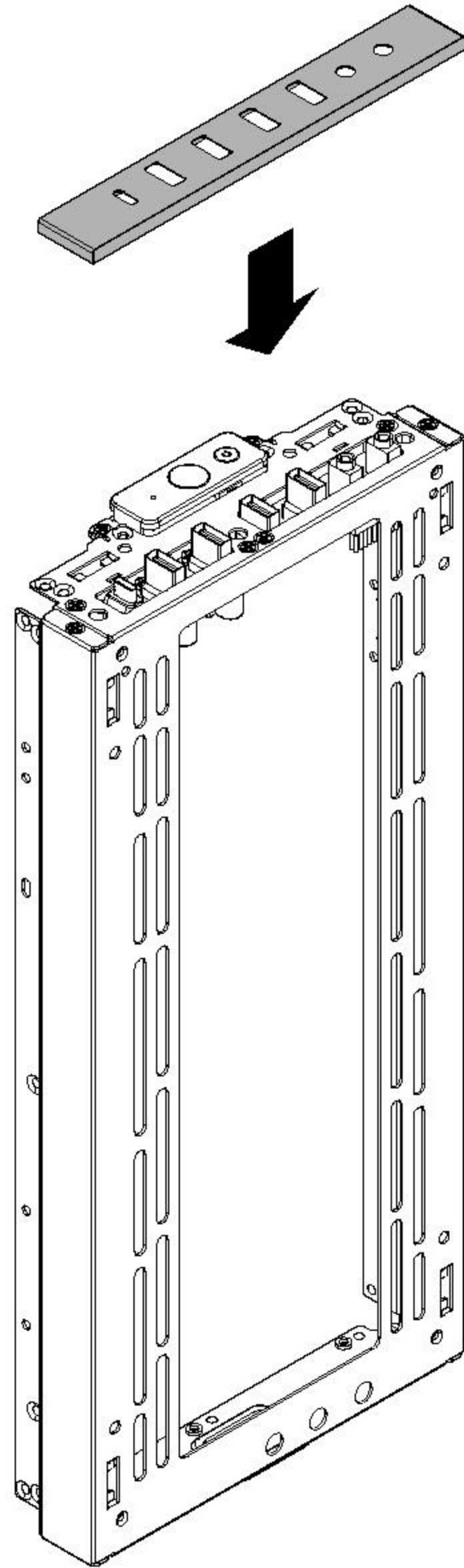
組裝USB模組 / Ensamble los puertos USB / USBポートを組み立ててください /

USB 포트를 조립하십시오



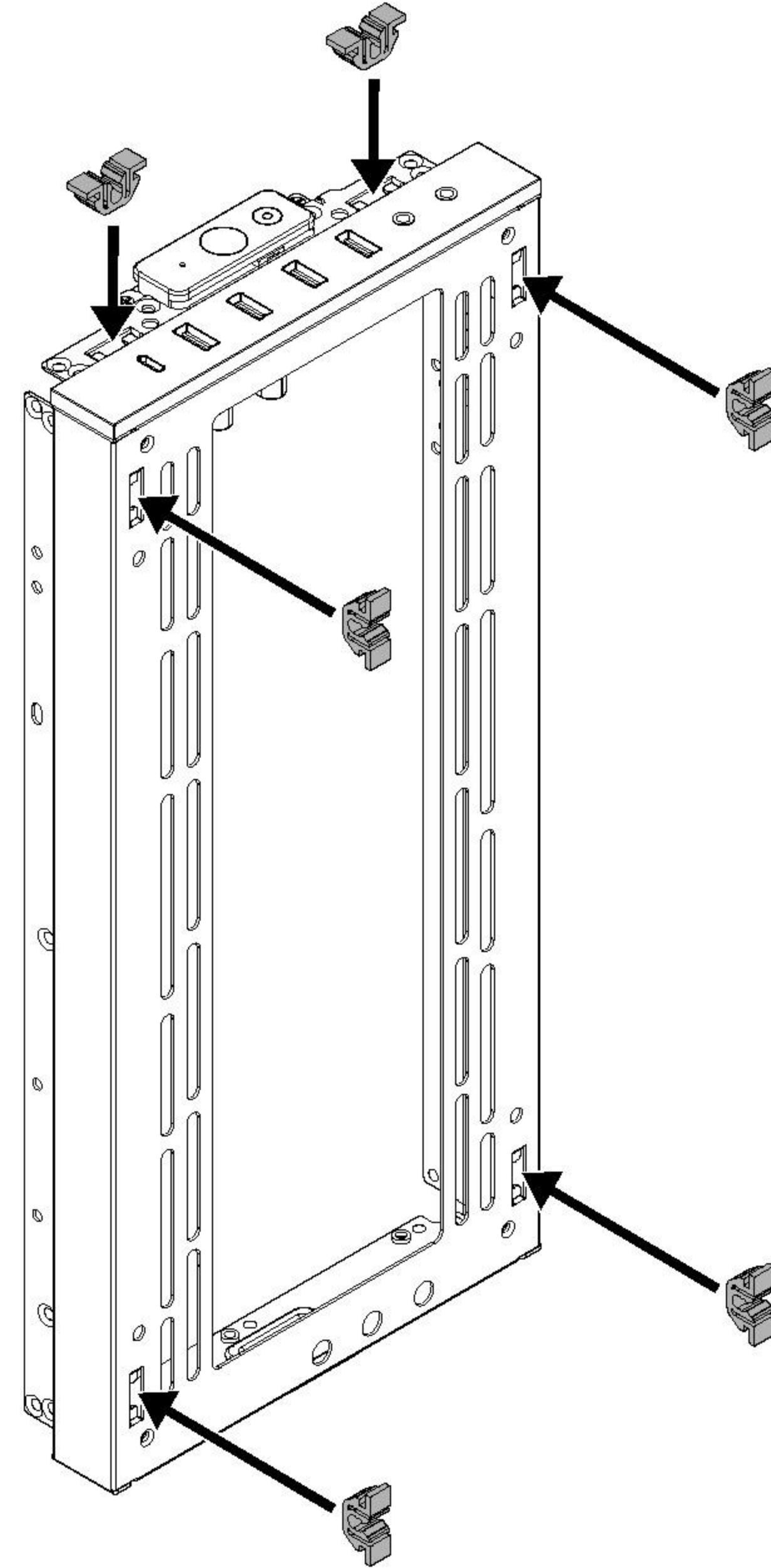
## 5 Assemble the front cover

組裝前面板 / Ensamble la cubierta frontal / フロントカバーを組み立ててください /  
전면 커버를 조립하십시오



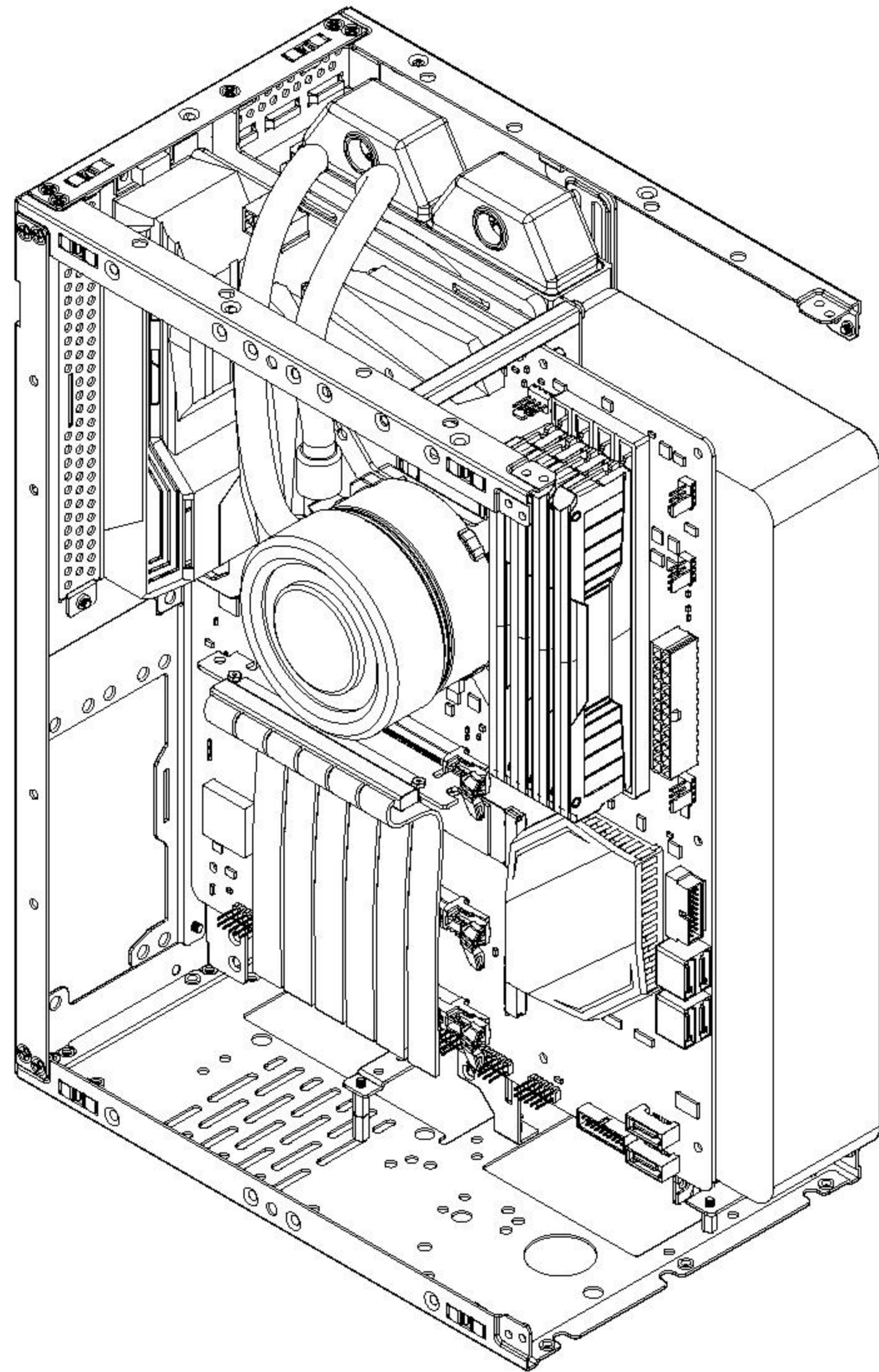
## 6 Install the clips

安裝卡榫 / Instala los clips / クリップを取り付ける / 클립을 설치하세요



## 7 Install motherboard, GPU, and cooling

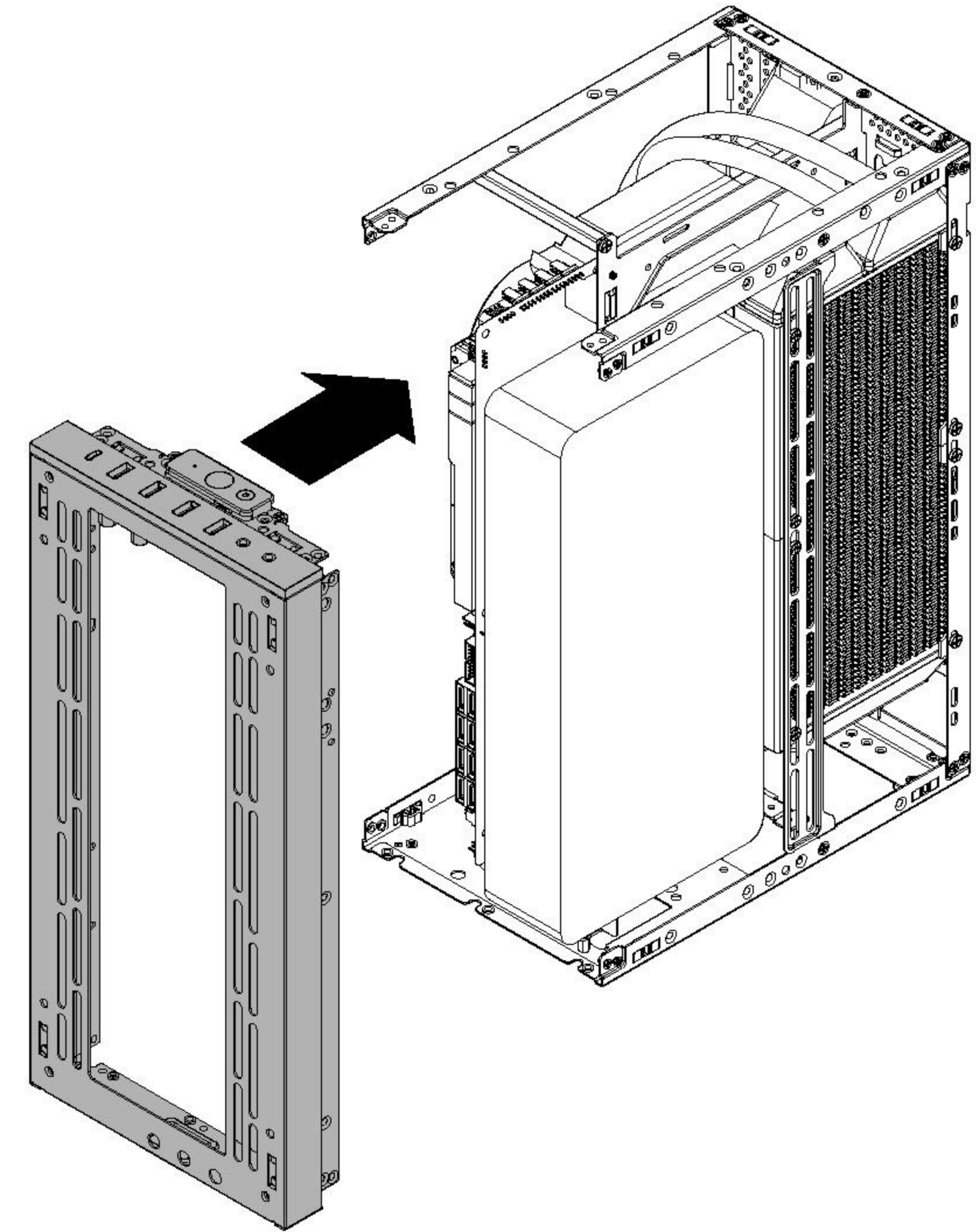
安装主板显卡散热器 / Instala la placa base, la tarjeta gráfica y el sistema de refrigeración / 마ザーボード、グラフィックカード、冷却装置を取り付ける / 메인보드, 그래픽 카드, 그리고 쿨러를 설치하세요



S: ATX with front GPU

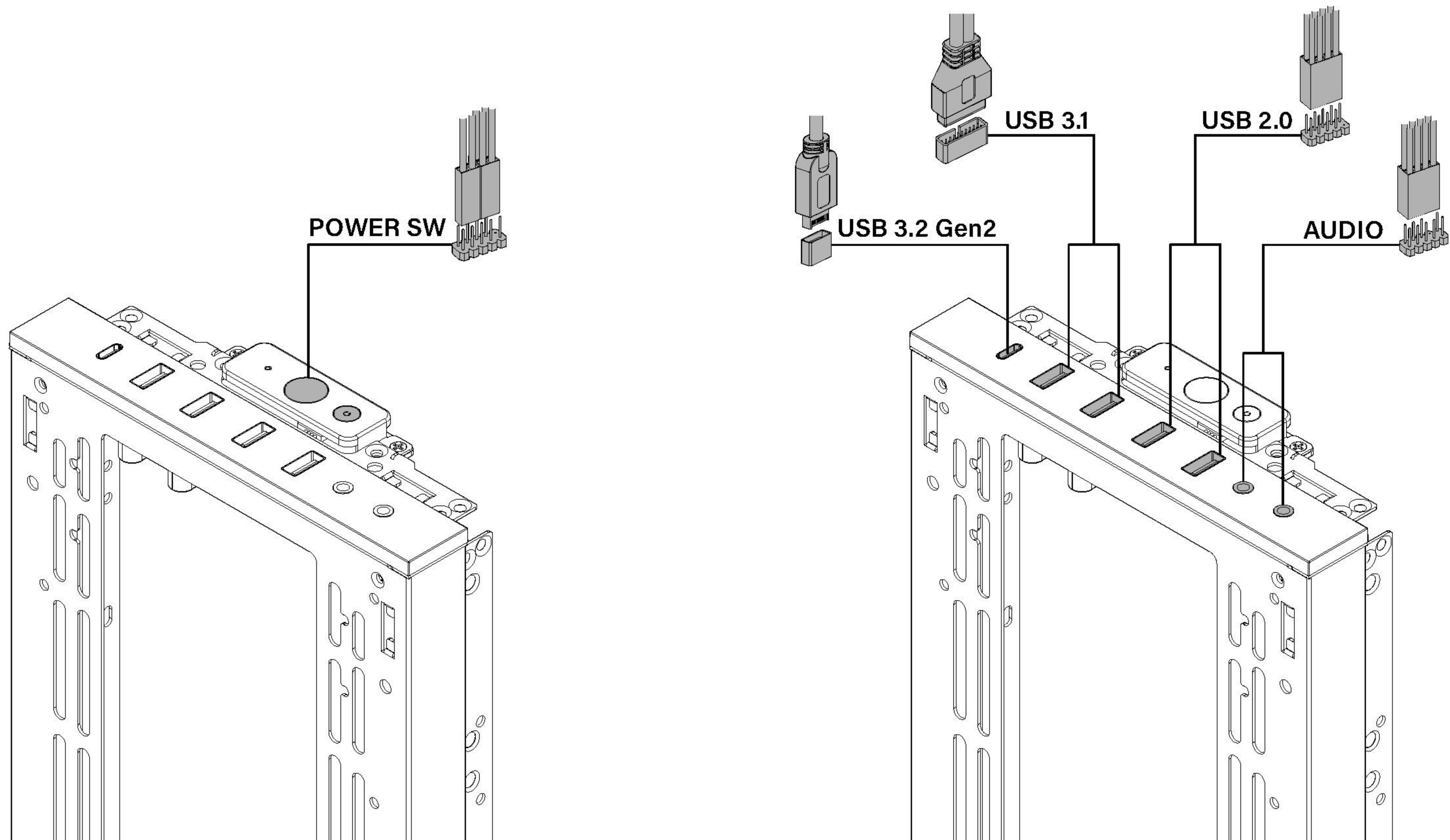
## 8 Install front bracket

安装前板 / Instale el panel frontal / フロントパネルを取り付ける / 전면 패널 설치



## 9 Connect Cables for Front I/O

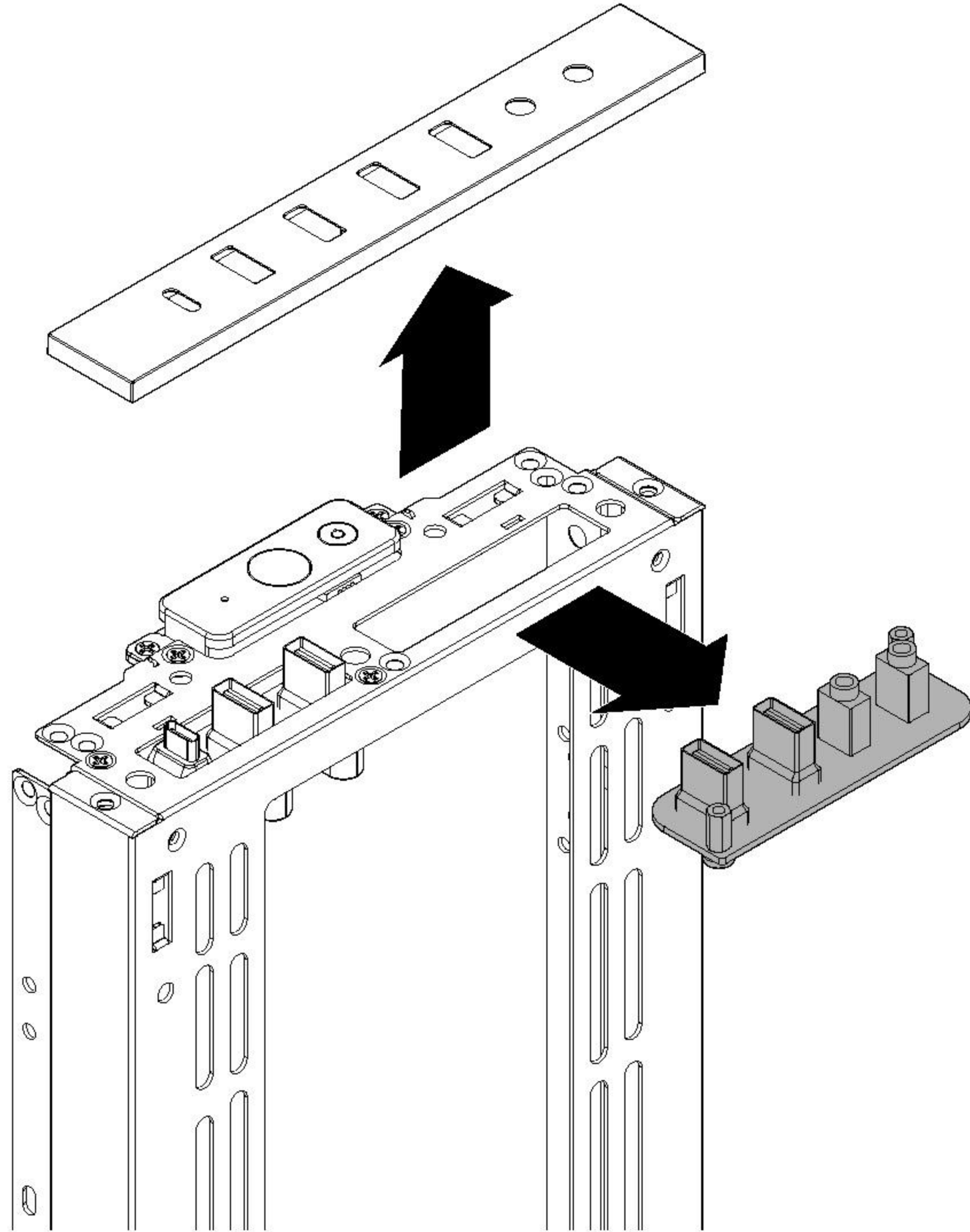
连接前置I/O线 / Conecte los cables para E/S frontal / フロントのI/Oケーブルを接続してください / 프론트 I/O 케이블을 연결하세요



## 10 Extra length for graphics card options

显卡增加长度选择 / Opciones de longitud adicional para la tarjeta gráfica /  
グラフィックカードの追加長さの選択肢 / 그래픽 카드 추가 길이 옵션

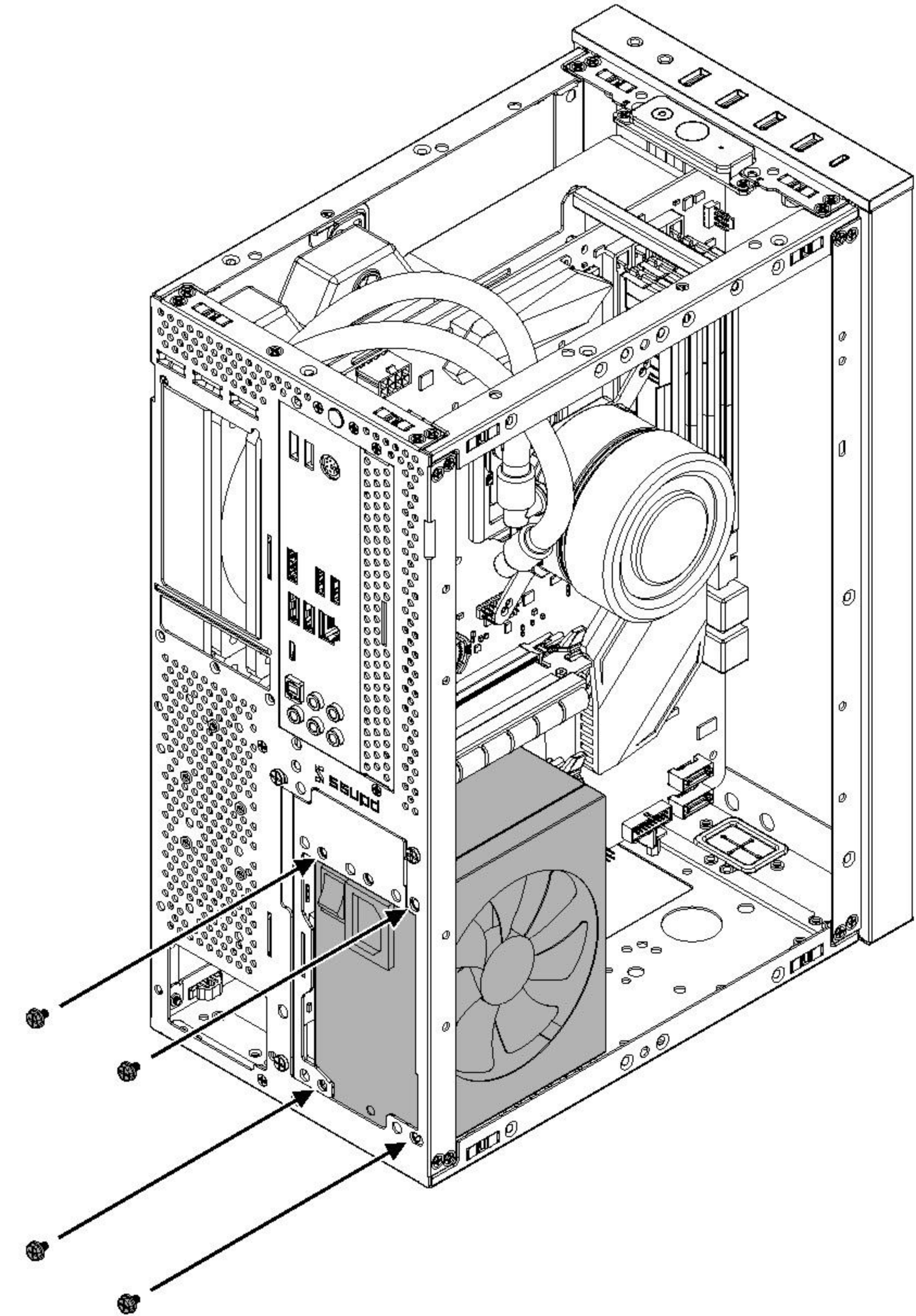
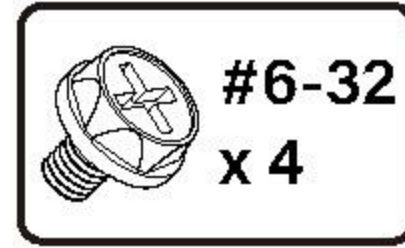
\*Remove right side USB port for increased GPU clearance up to length 347mm in 2.8 slots(57mm).



S: ATX with front GPU

## 11 Install the SFX power supply

安装SFX电源 / Instala la fuente de alimentación SFX / SFX電源を取り付けてください /  
SFX 전원 공급 장치를 설치하세요

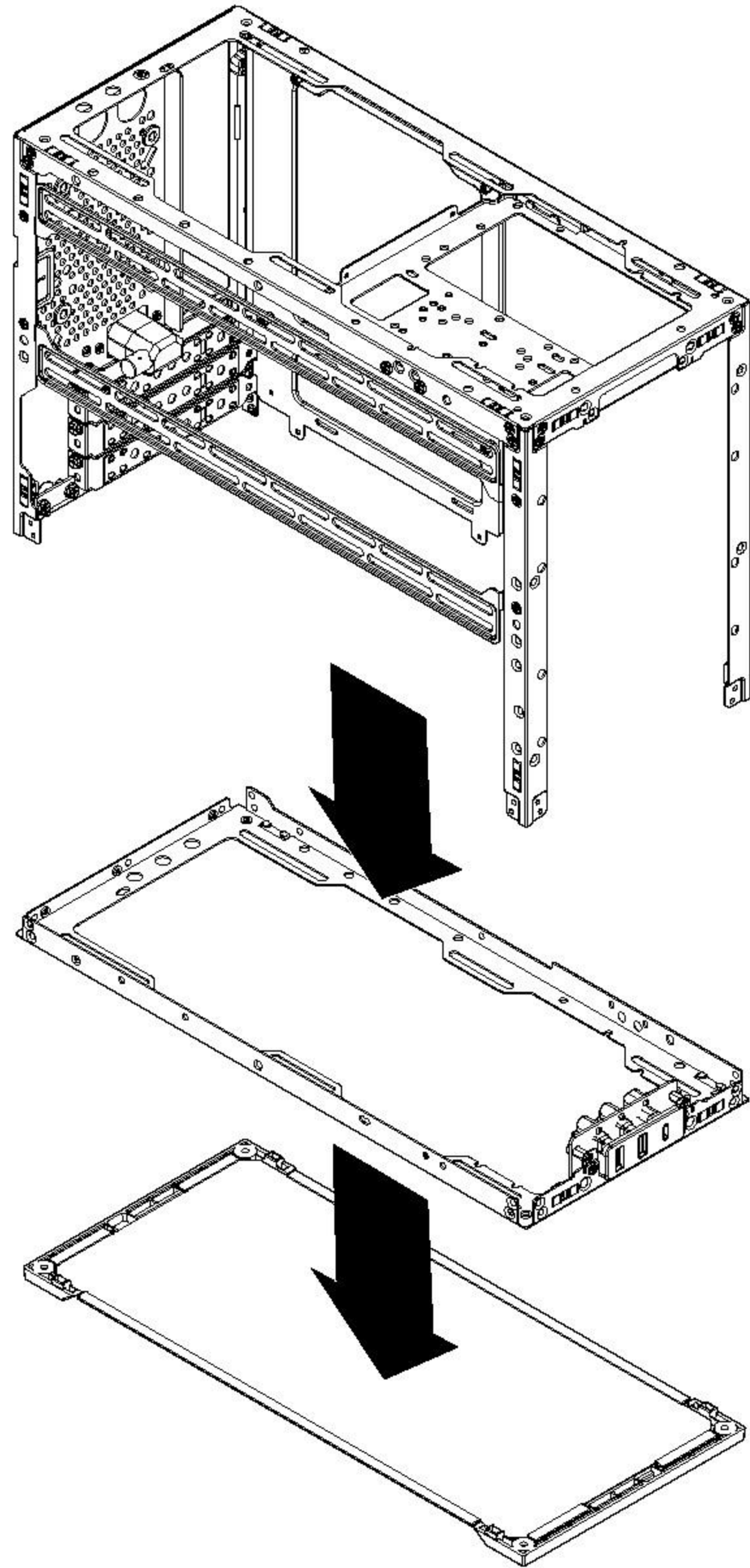


## Builder guide: Meshroom D MATX MB with air cooling

c / Guía de montaje: Meshroom D Placa base MATX con refrigeración por aire / ビルダー ガイド: Meshroom D MATXマザーボードとエアクーラーの組み合わせ / 설치 안내: Meshroom D MATX 메인보드와 풍냉식 쿨러 조합

## 1 Remove the bracket and feet

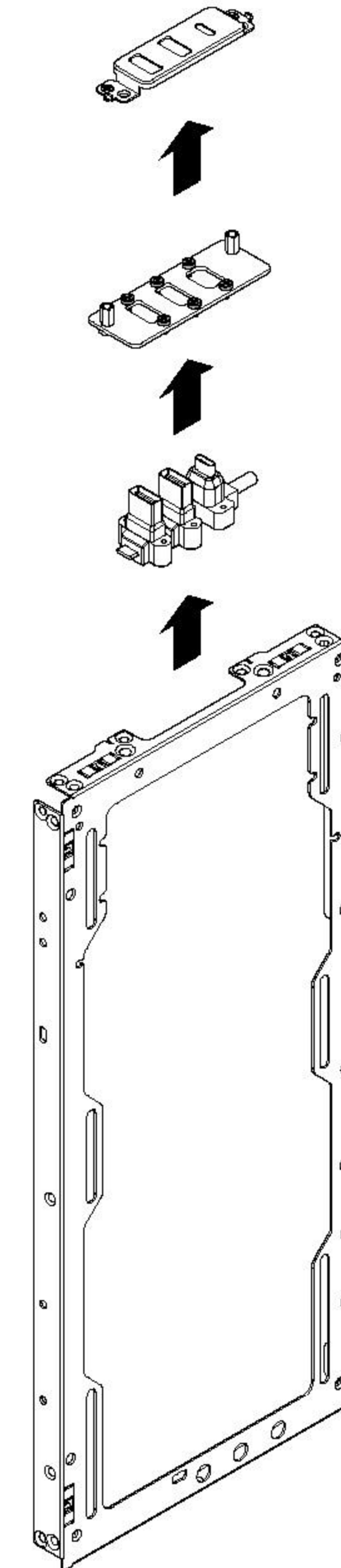
移除支架和脚垫 / Retira el soporte y los pies / 支柱とフィートを取り外してください /  
지지대와 발판을 제거하세요



## 2 Remove the USB ports

移除USB模组 / Retire los puertos USB / USBポートを取り外してください /  
USB 포트를 제거하십시오

\*Remove the front USB ports from the Meshroom's front bracket.



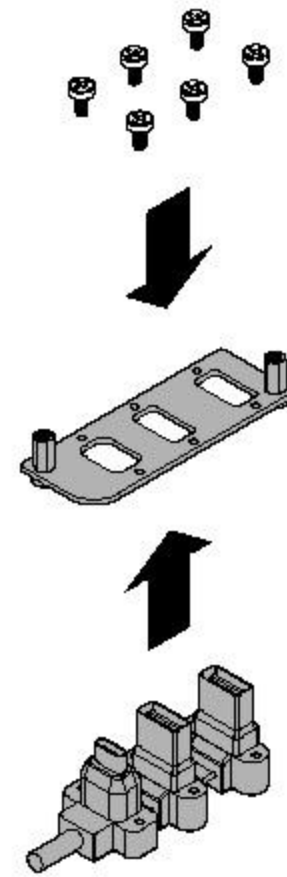


### 3 Assemble the USB ports

組裝USB模組 / Ensamble los puertos USB / USBポートを組み立ててください /

USB 포트를 조립하십시오

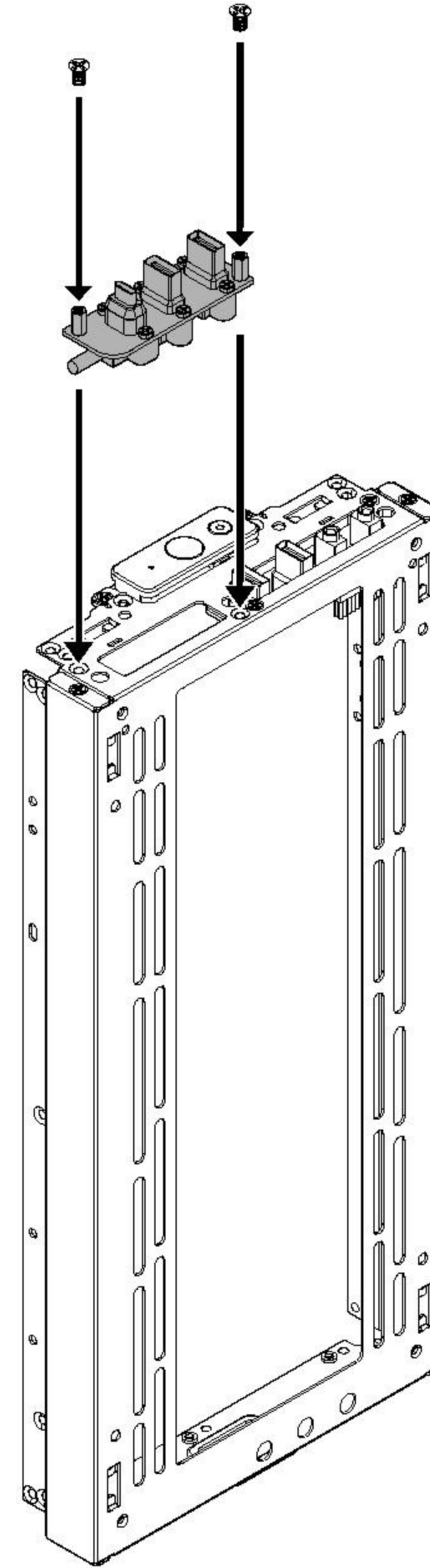
\*Install the USB ports onto the PCB included in the extender bracket's accessory kit.



### 4 Assemble the USB ports

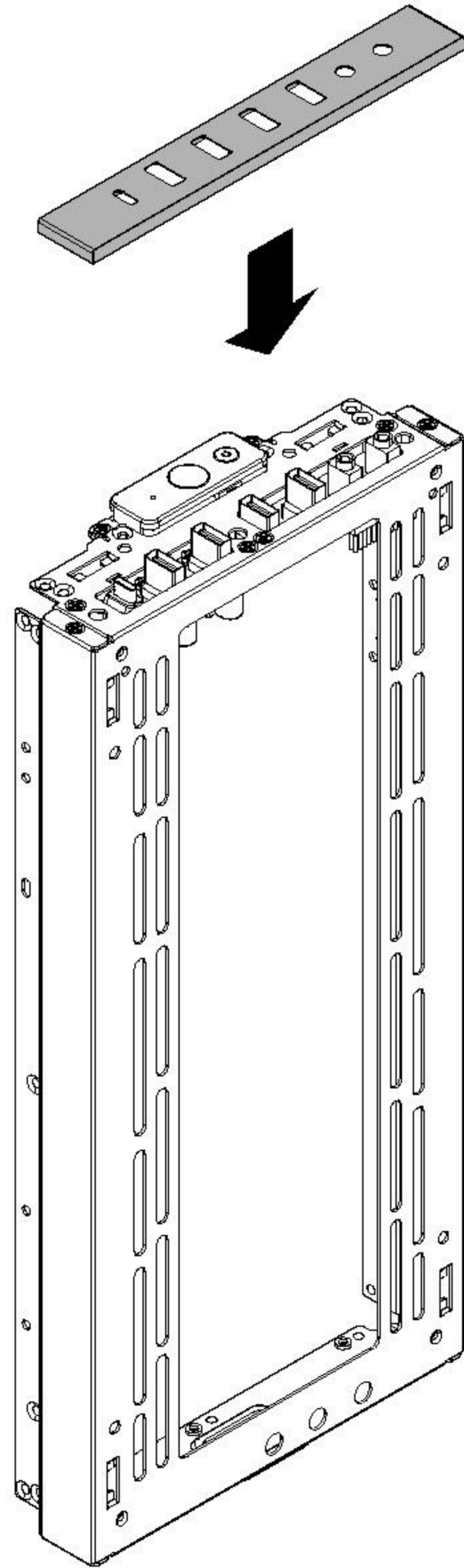
組裝USB模組 / Ensamble los puertos USB / USBポートを組み立ててください /

USB 포트를 조립하십시오



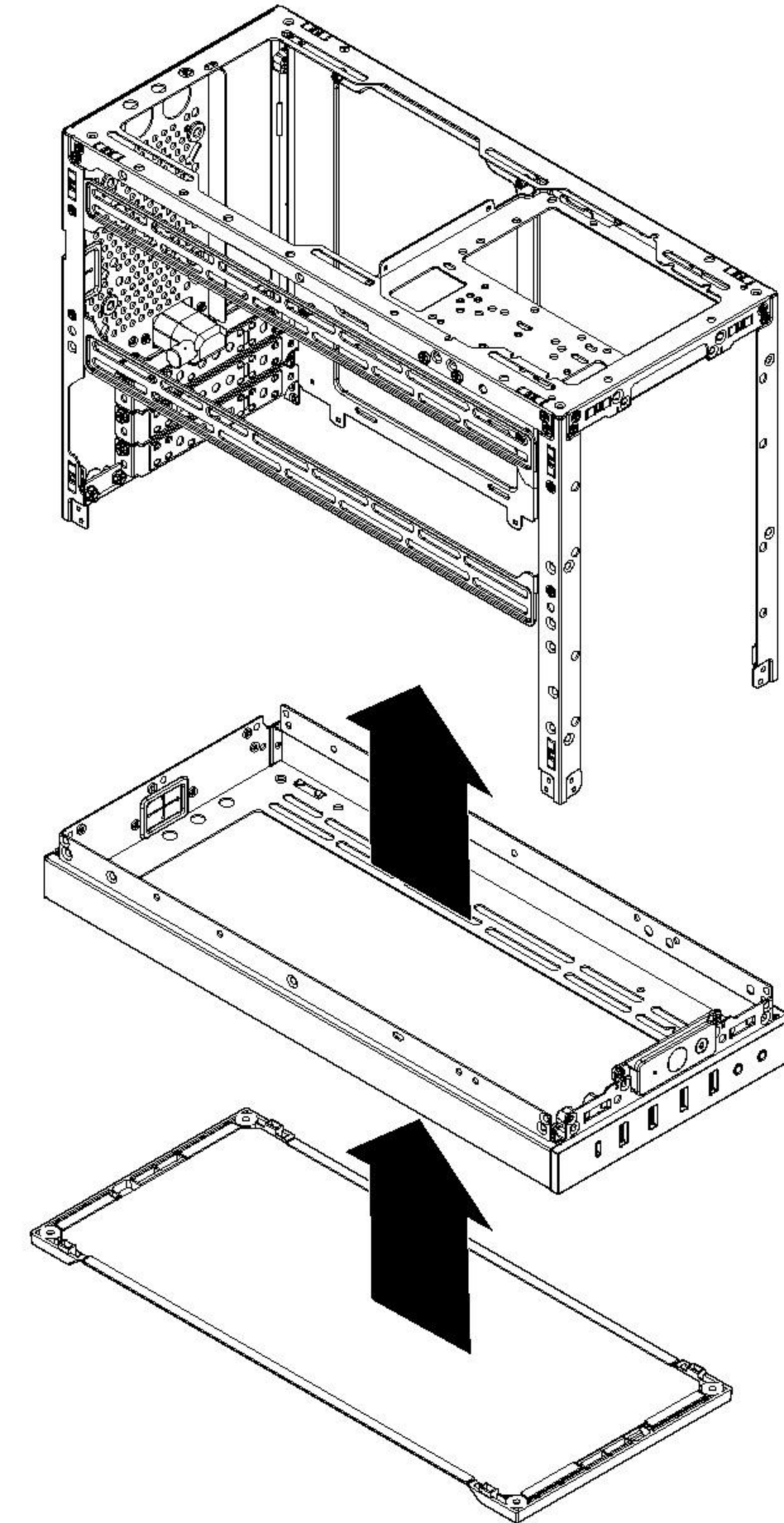
## 5 Assemble the front cover

組裝前面板 / Ensamble la cubierta frontal / フロントカバーを組み立ててください /  
전면 커버를 조립하십시오



## 6 Install the extender bracket and feet

安裝延伸架和脚墊 / Instala el soporte extensor y los pies /  
延長ブラケットとフィートを取り付けてください / 연장 지지대와 발판을 설치하세요

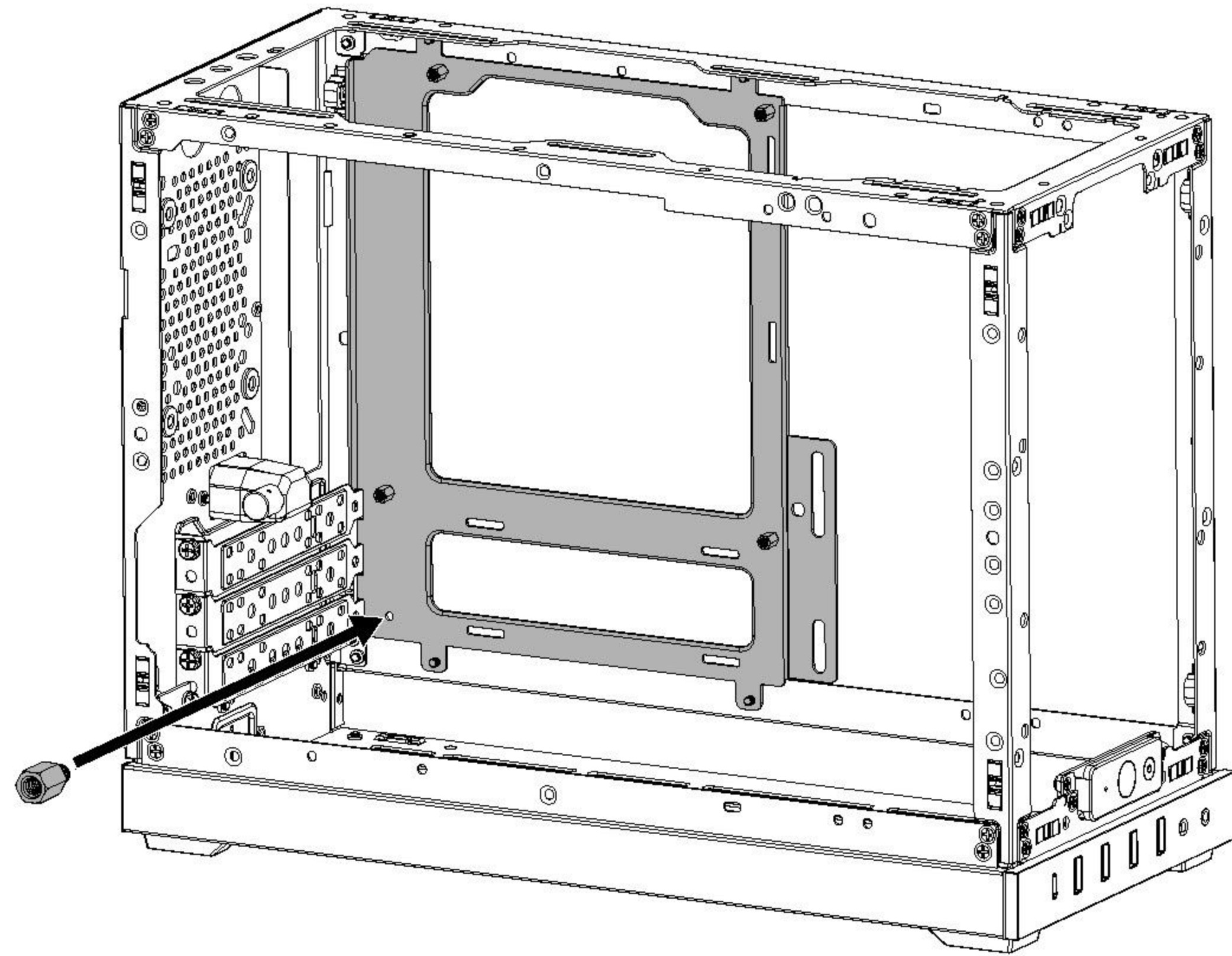


## 7 Install the Motherboard standoff

安装主板铜柱 / Instale los soportes /

マザーボードのスタンドオフを取り付ける / 마더보드 스탠드오프를 설치하세요

 **6.5mm Silver**  
x 1



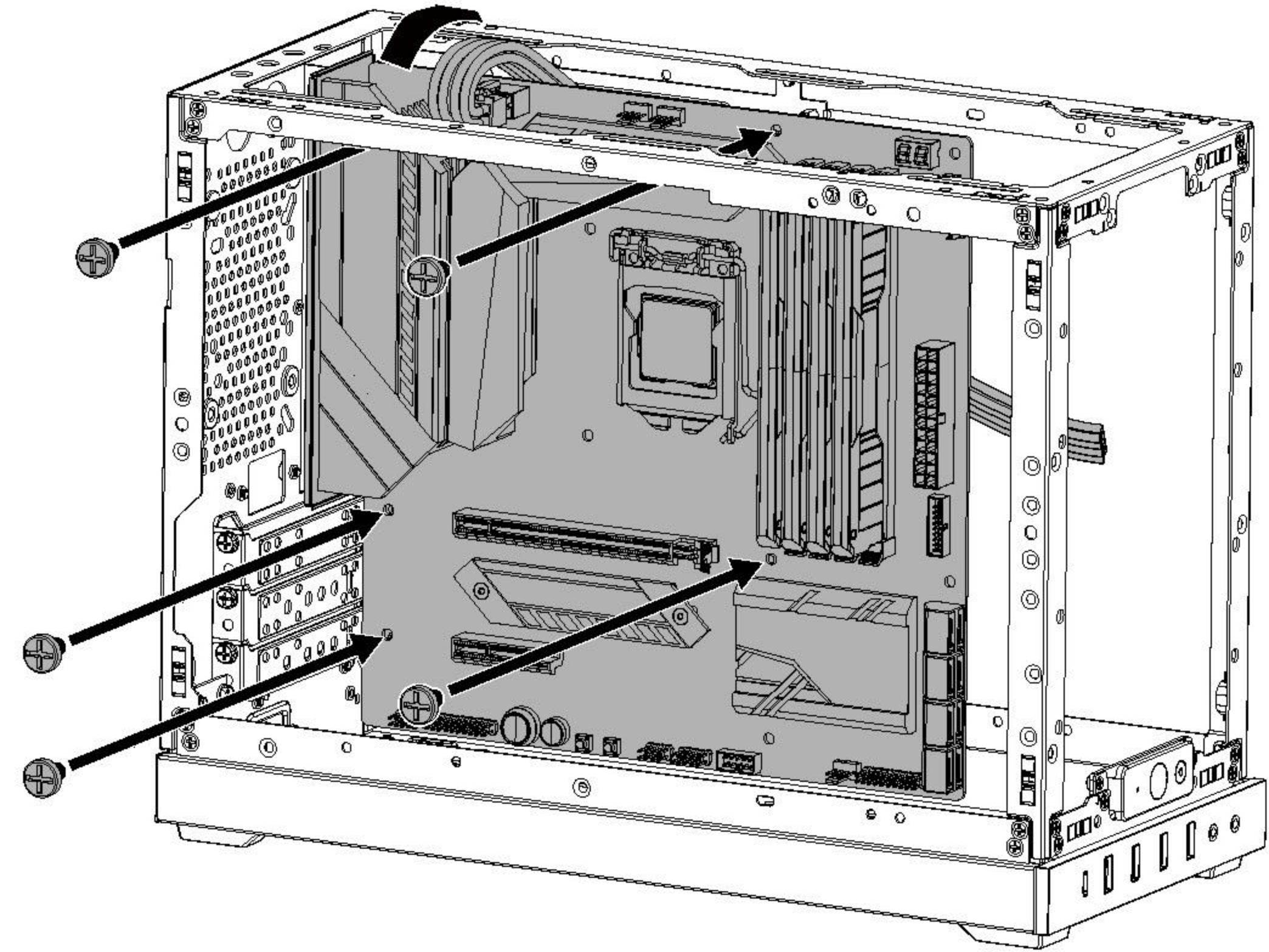
## 8 Install the Motherboard

安装主机板 / Instale la placa base / 마ザー보드 아SEMB리의取り付け /

스 메인보드를 설치

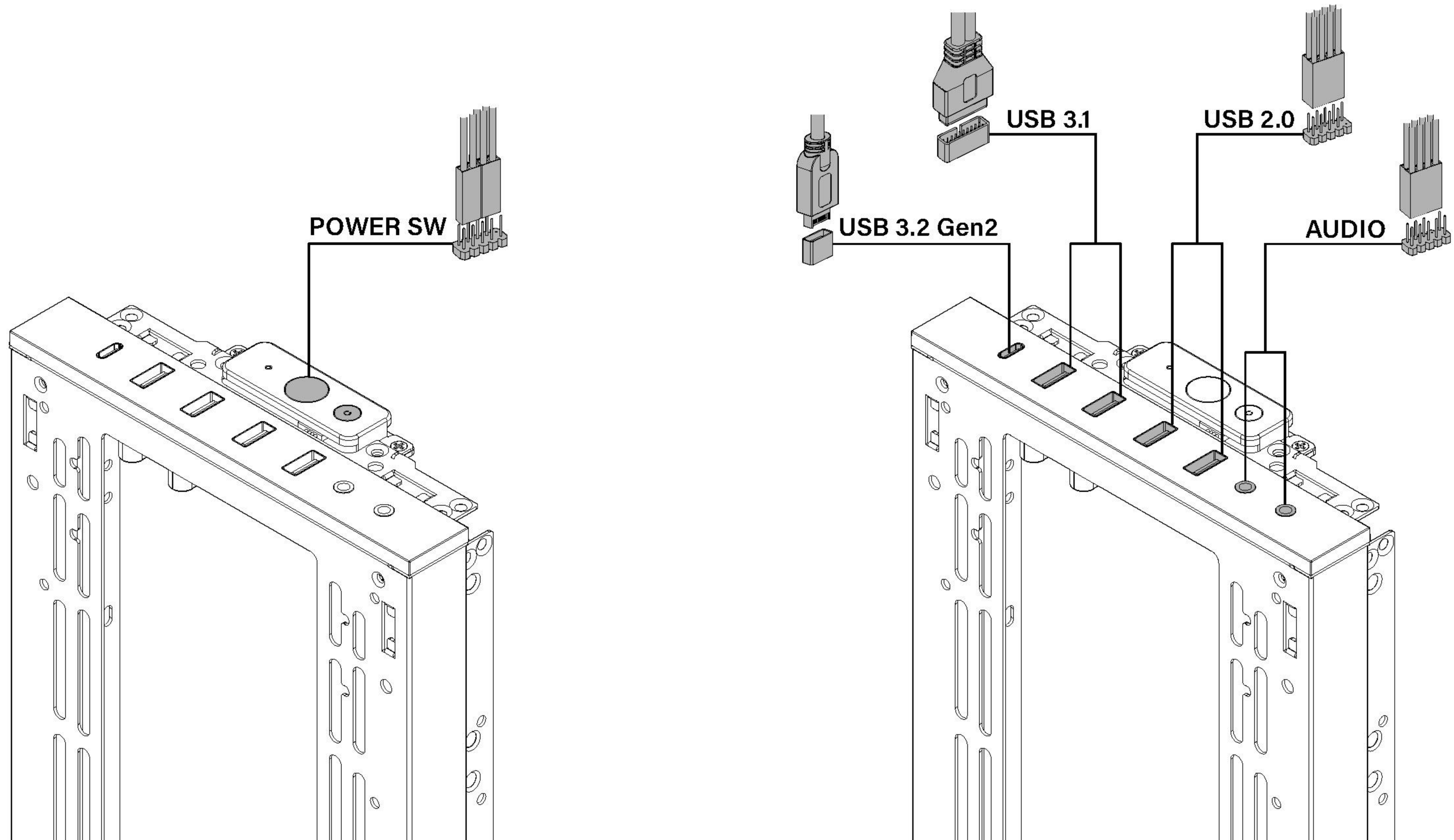
 **#6-32**  
x 5

\*Before installing the motherboard, attach the CPU cooler backplate and route the CPU power cable to the back.



## 9 Connect I/O cables

连接I/O线 / Conecte los cables para E/S / I/O 用の接続ケーブル / I/O 케이블 연결

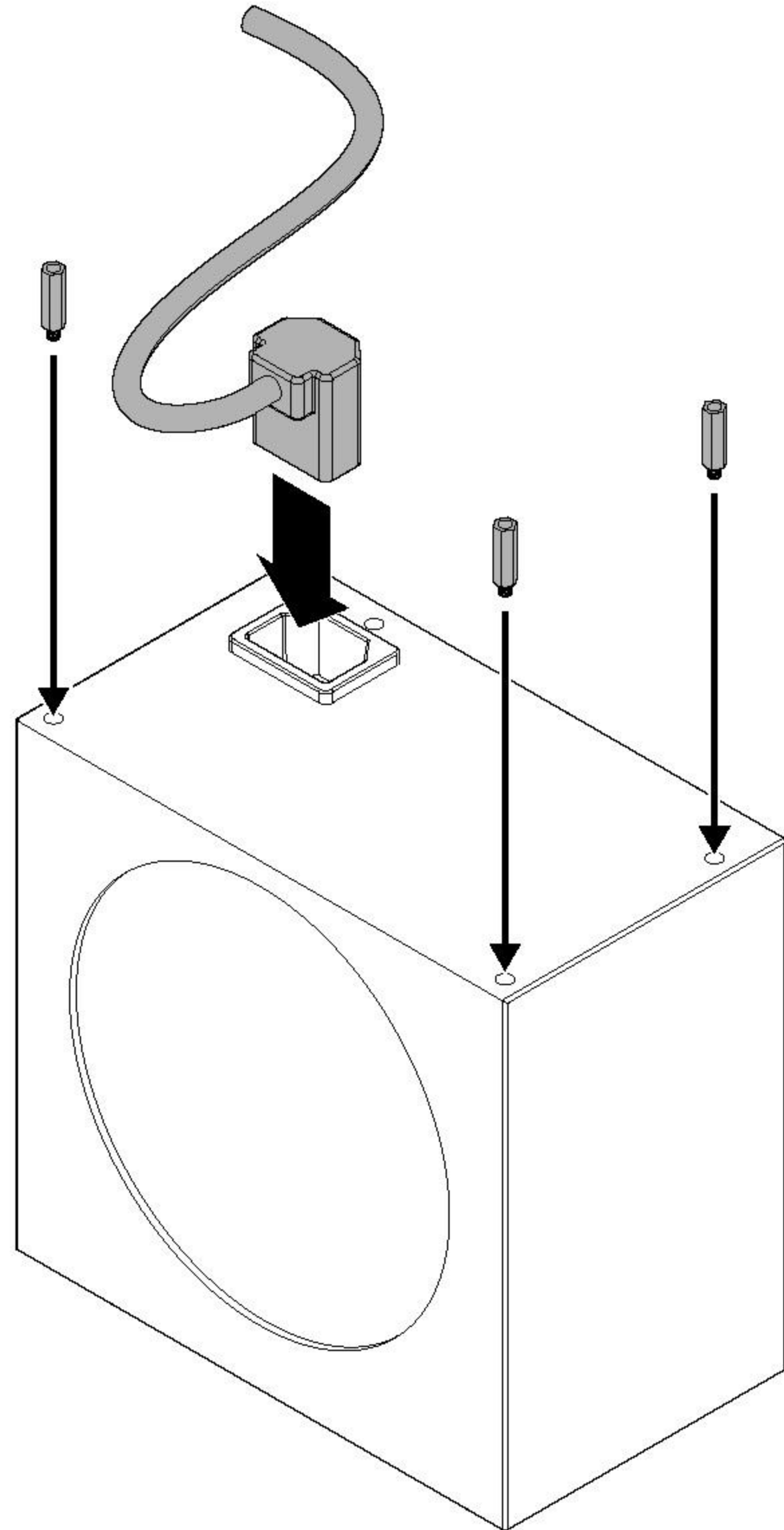


## 10 Install standoffs on the power supply

在电源上安装支柱 / Instala los separadores en la fuente de alimentación /  
電源にスタンドオフを取り付ける / 전원 공급기에 스탠드오프를 설치하세요

 **17mm Black**  
**x 3**

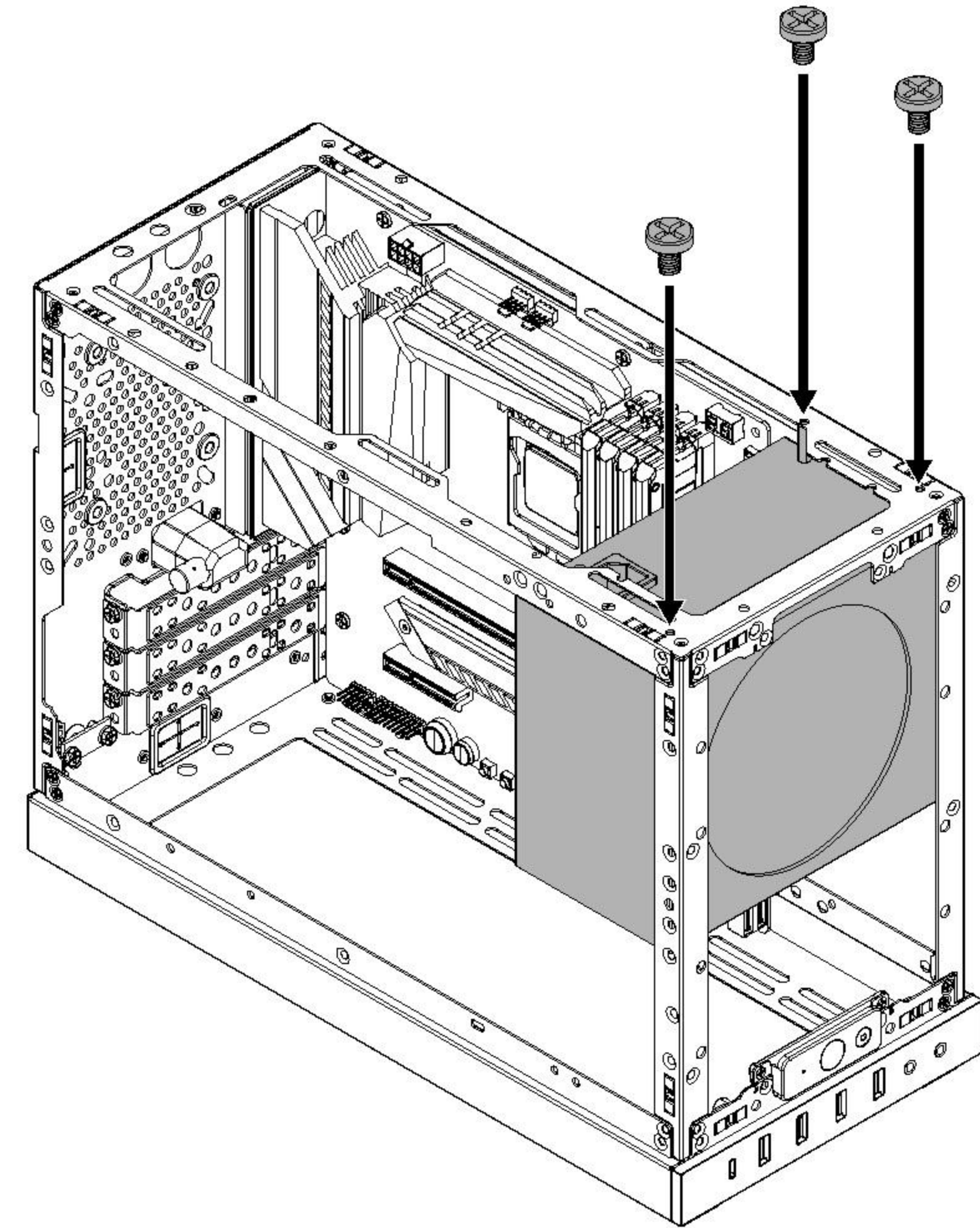
\*Plug in power extension cable properly  
before mounting power supply.



## 11 Install the power supply

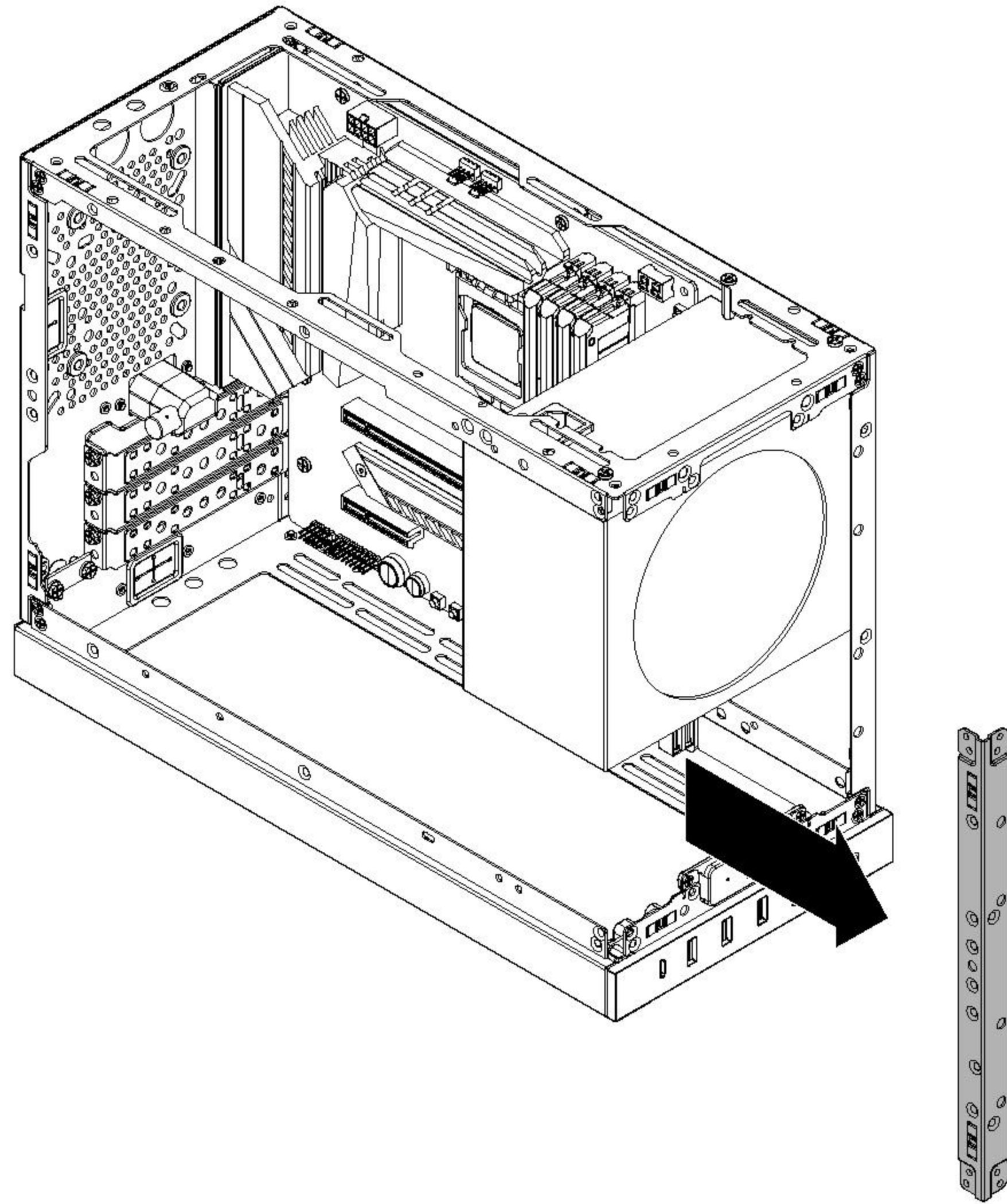
安装电源 / Instale la fuente de alimentación / 電源ユニットの設置 / PSU 설치

 **#6-32**  
**x 4**



## 12 Remove the bracket

拆除支架 / Retirar el soporte / ブラケットを取り外す / 브래킷 제거

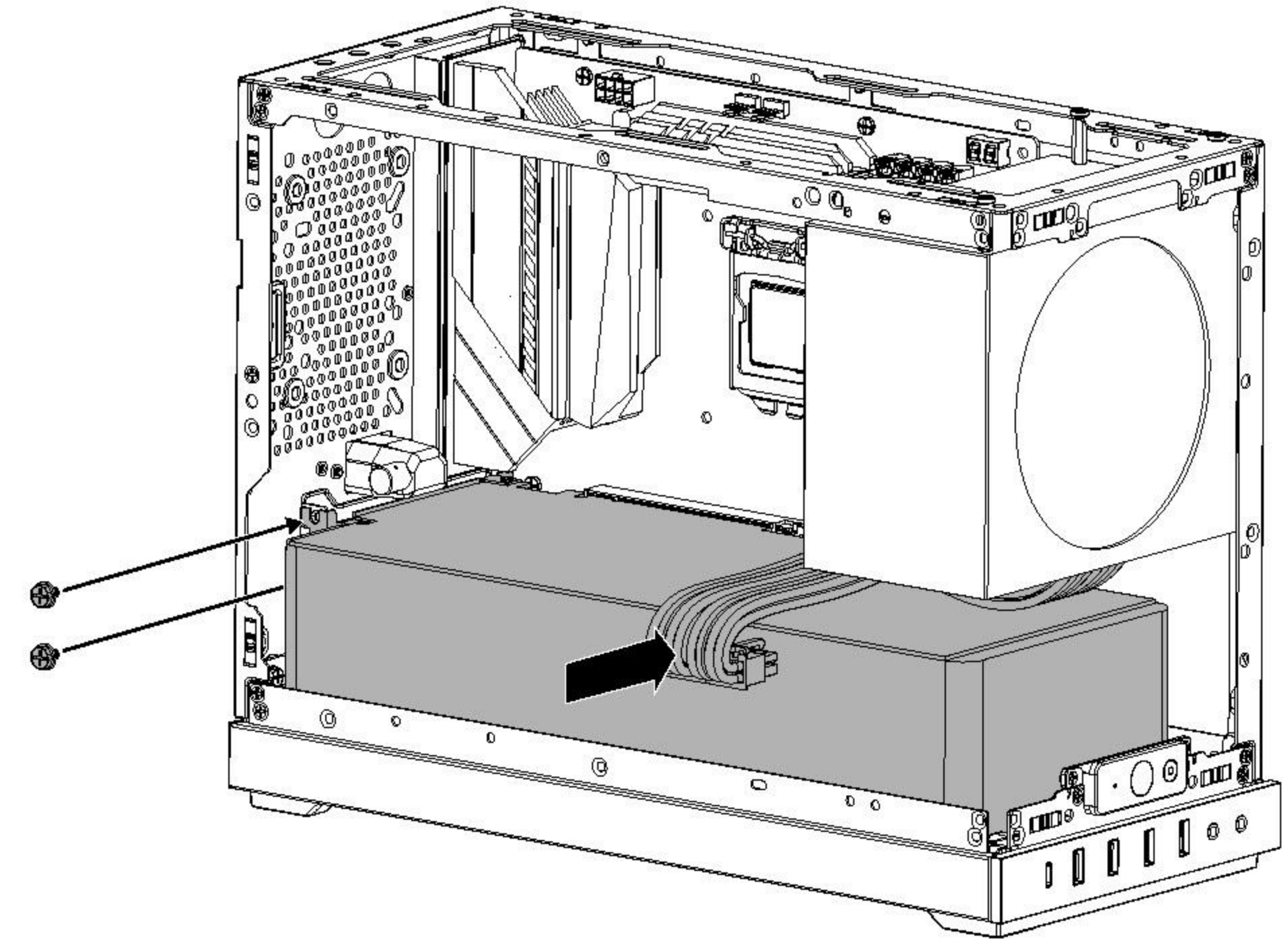


## 13 Install the graphics card

安装显示卡 / Instale la tarjeta gráfica / ビデオカードの取り付け / 그래픽 카드 설치

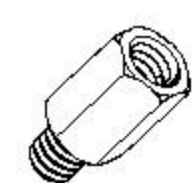


\*Prepare the PCIe connector before installing the graphics card.

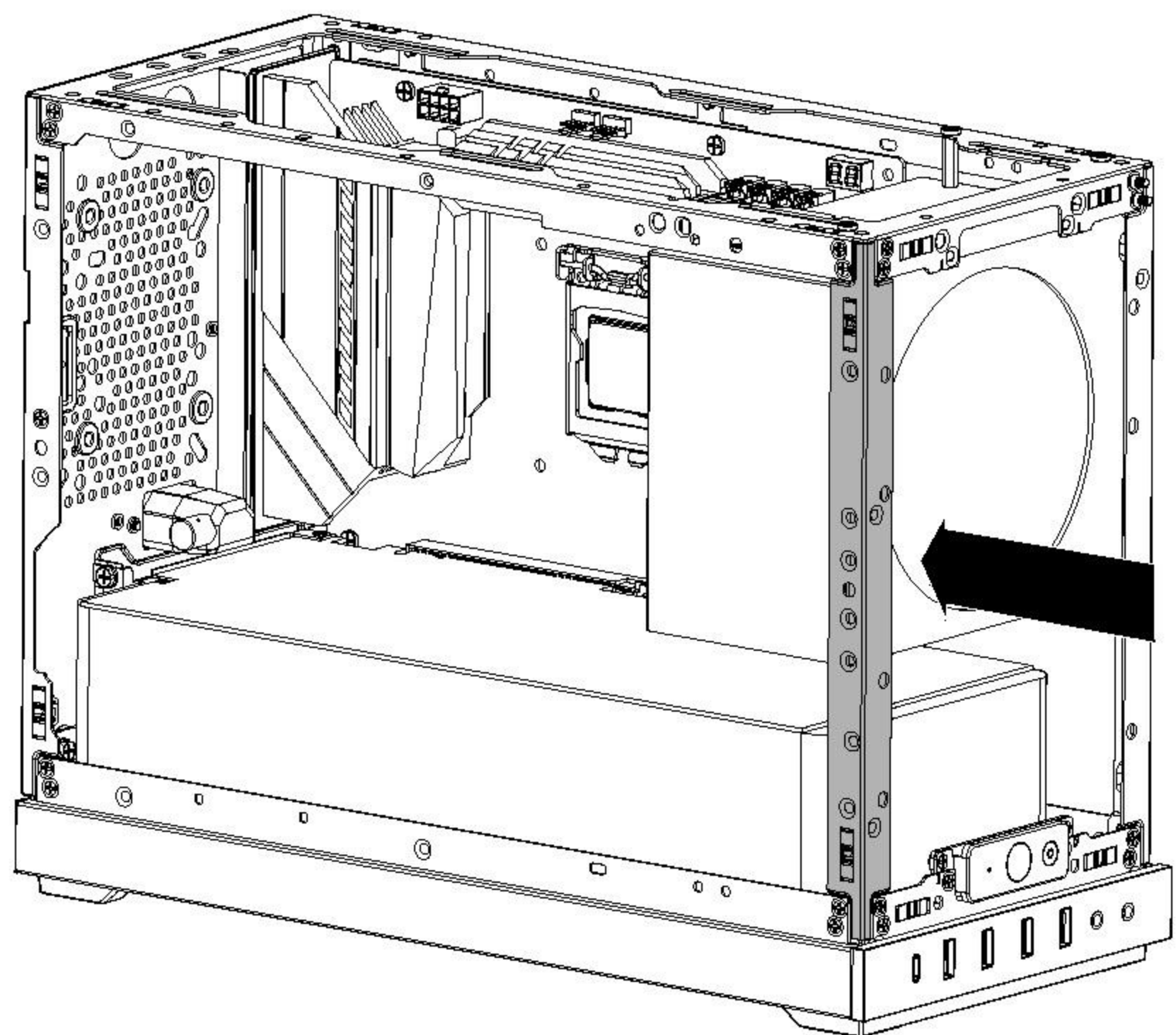


## 14 Install the bracket

安装支架 / Instala el soporte / スタンドを取り付ける / 지지대를 설치하세요



17mm Black  
x 4

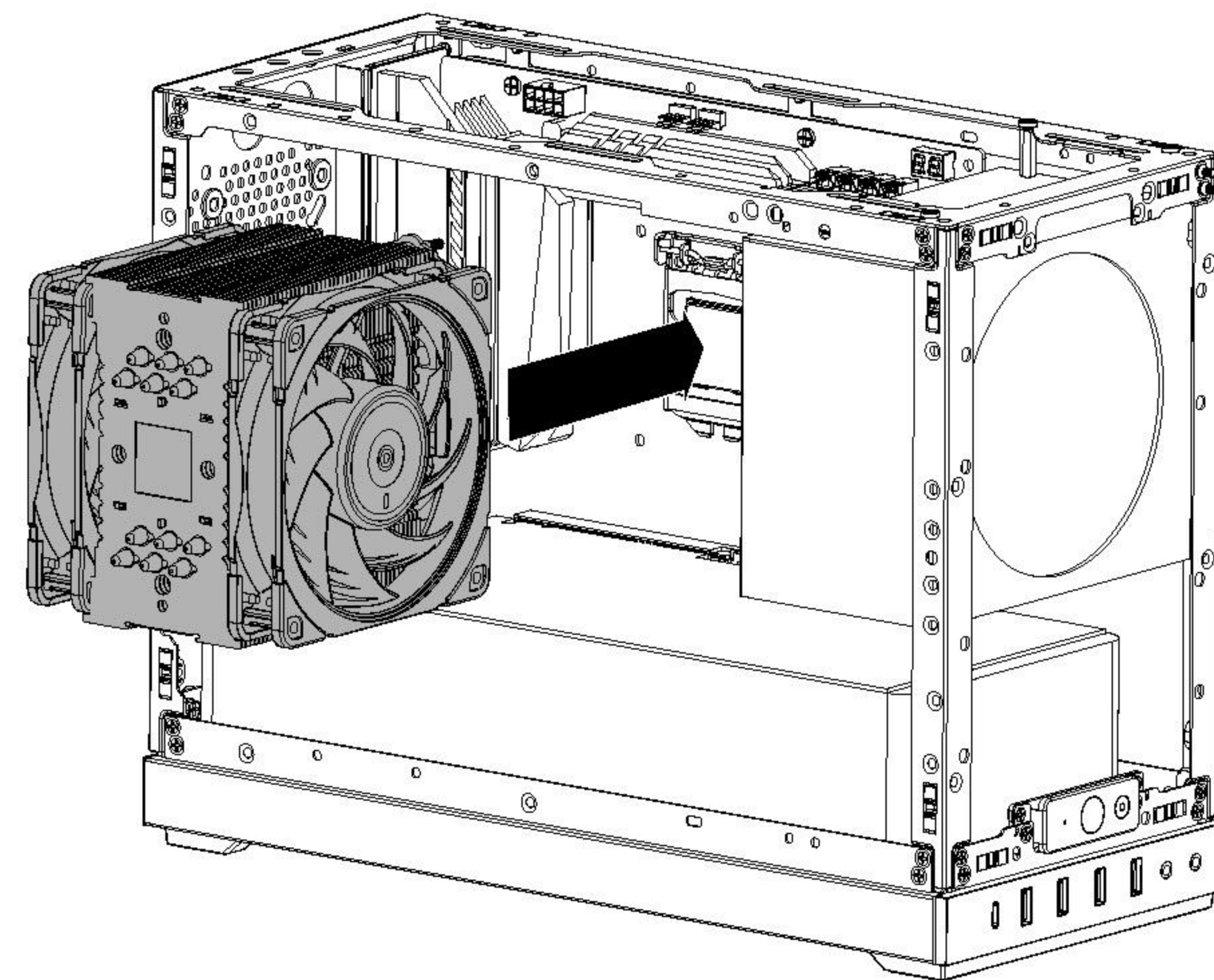


## 15 Install the CPU cooler

安装CPU散热器 / Instala el enfriador de CPU / CPUクーラーを取り付ける /  
CPU 쿨러를 설치하세요



#6-32  
x 4



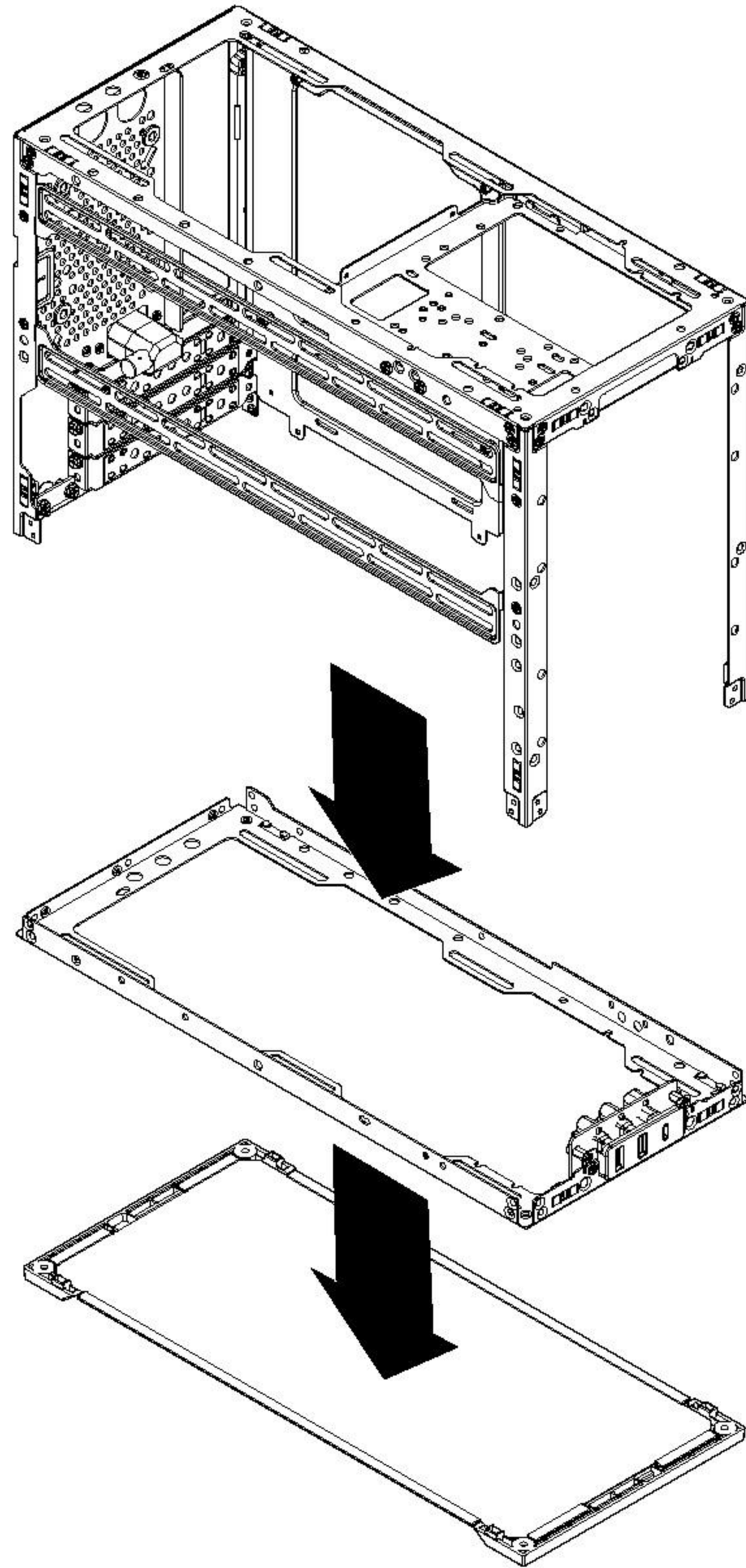
## Builder guide: Meshroom D MATX MB with water cooling

安装指导: Meshroom D MATX主板搭配水冷散热器 / Guía de montaje: Meshroom D Placa base MATX con refrigeración líquida / ビルダー ガイド: Meshroom D MATXマザーボードと水冷CPUクーラー / 설치 안내: Meshroom D MATX 메인보드와 수냉 쿨러



## 1 Remove the bracket and feet

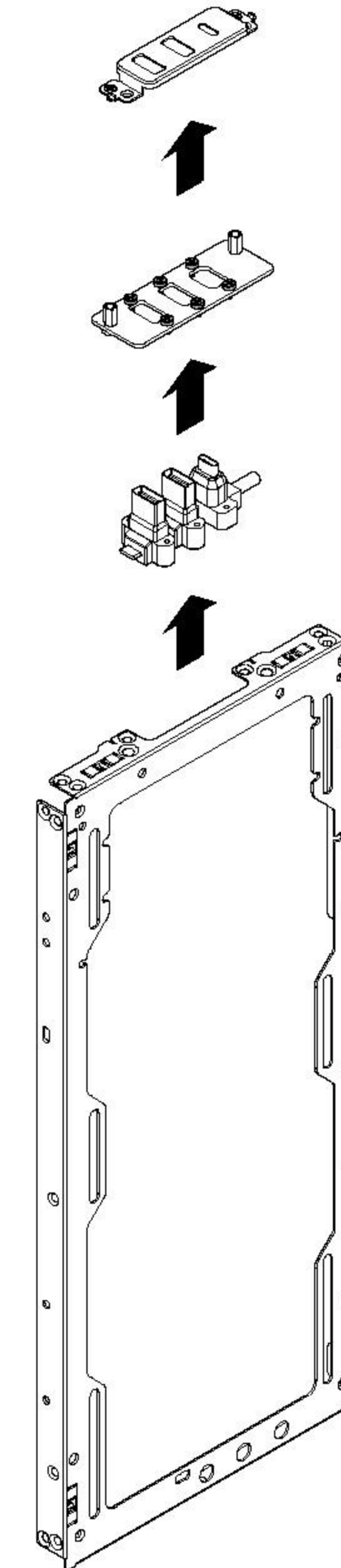
移除支架和脚垫 / Retira el soporte y los pies / 支柱とフィートを取り外してください /  
지지대와 발판을 제거하세요



## 2 Remove the USB ports

移除USB模组 / Retire los puertos USB / USBポートを取り外してください /  
USB 포트를 제거하십시오

\*Remove the front USB ports from the Meshroom's front bracket.

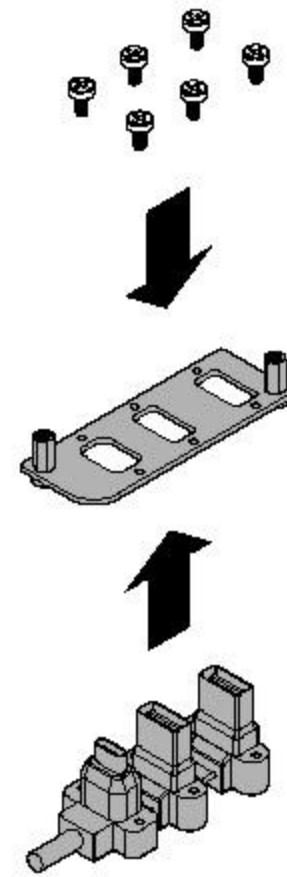


### 3 Assemble the USB ports

組裝USB模組 / Ensamble los puertos USB / USBポートを組み立ててください /

USB 포트를 조립하십시오

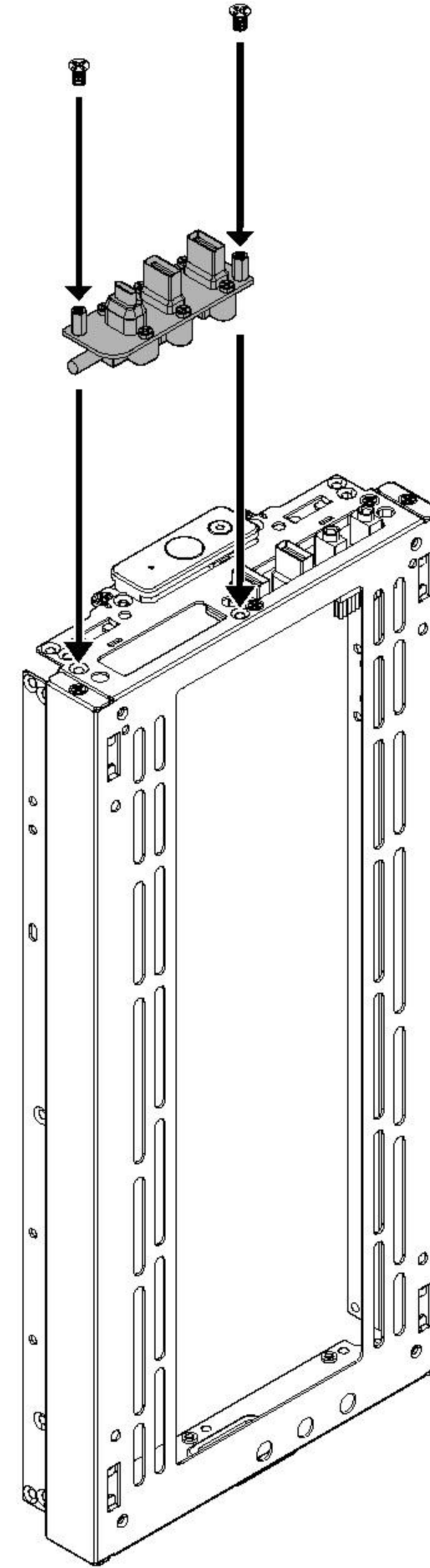
\*Install the USB ports onto the PCB included in the extender bracket's accessory kit.



### 4 Assemble the USB ports

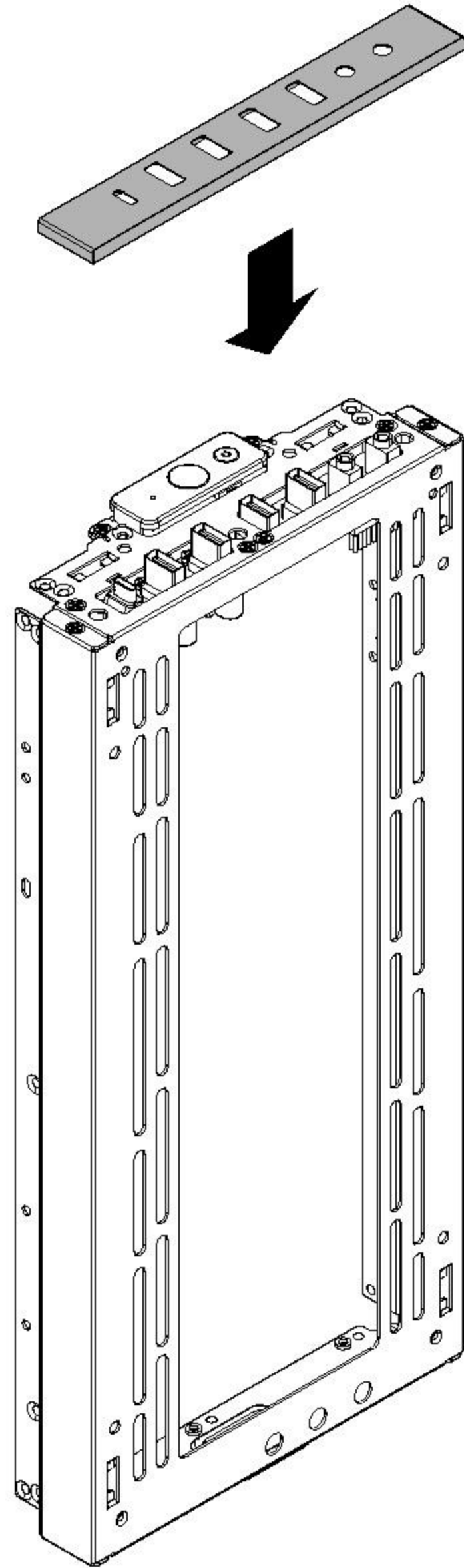
組裝USB模組 / Ensamble los puertos USB / USBポートを組み立ててください /

USB 포트를 조립하십시오



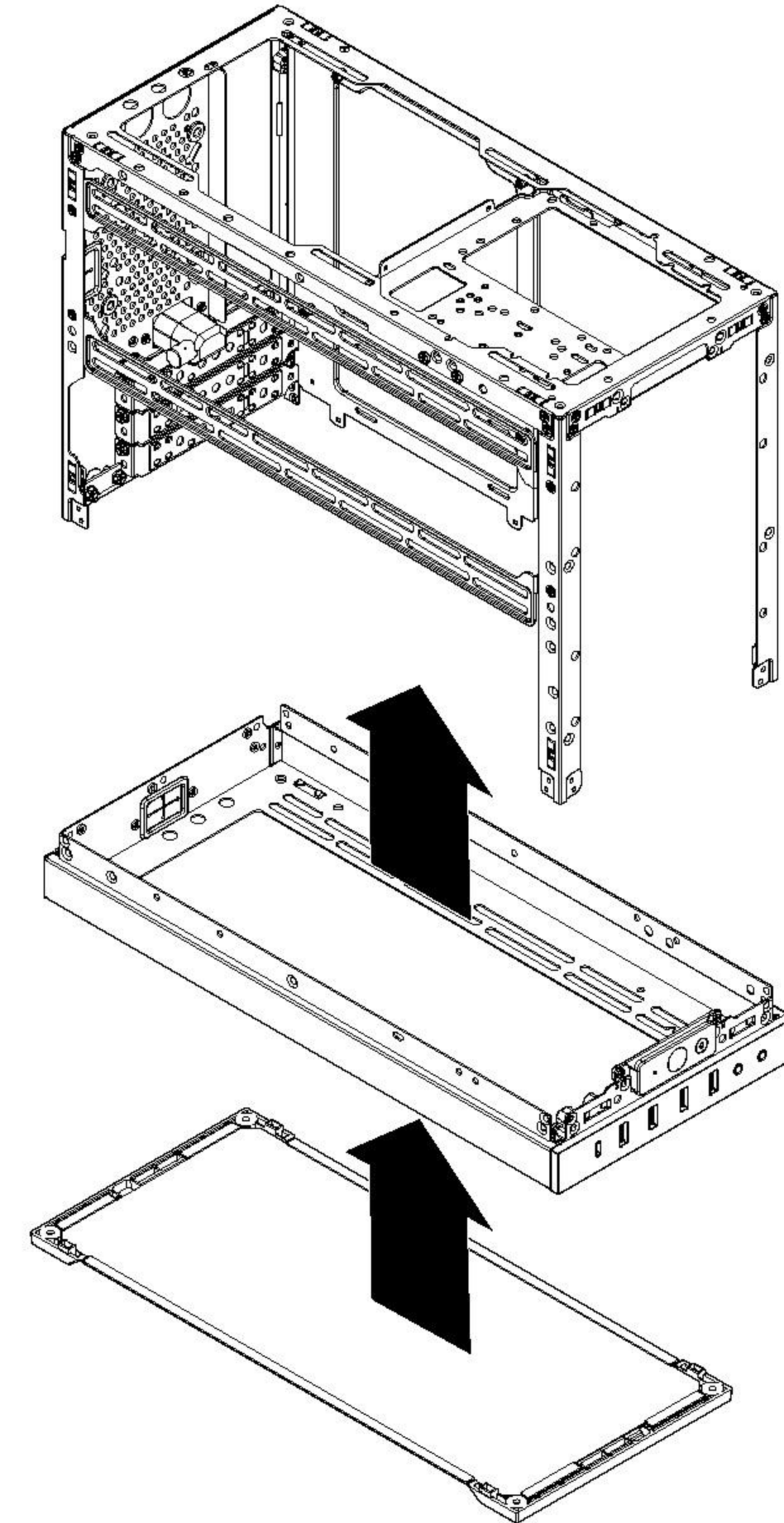
## 5 Assemble the front cover

組裝前面板 / Ensamble la cubierta frontal / フロントカバーを組み立ててください /  
전면 커버를 조립하십시오



## 6 Install the extender bracket and feet

安裝延伸架和脚墊 / Instala el soporte extensor y los pies /  
延長ブラケットとフィートを取り付けてください / 연장 지지대와 발판을 설치하세요

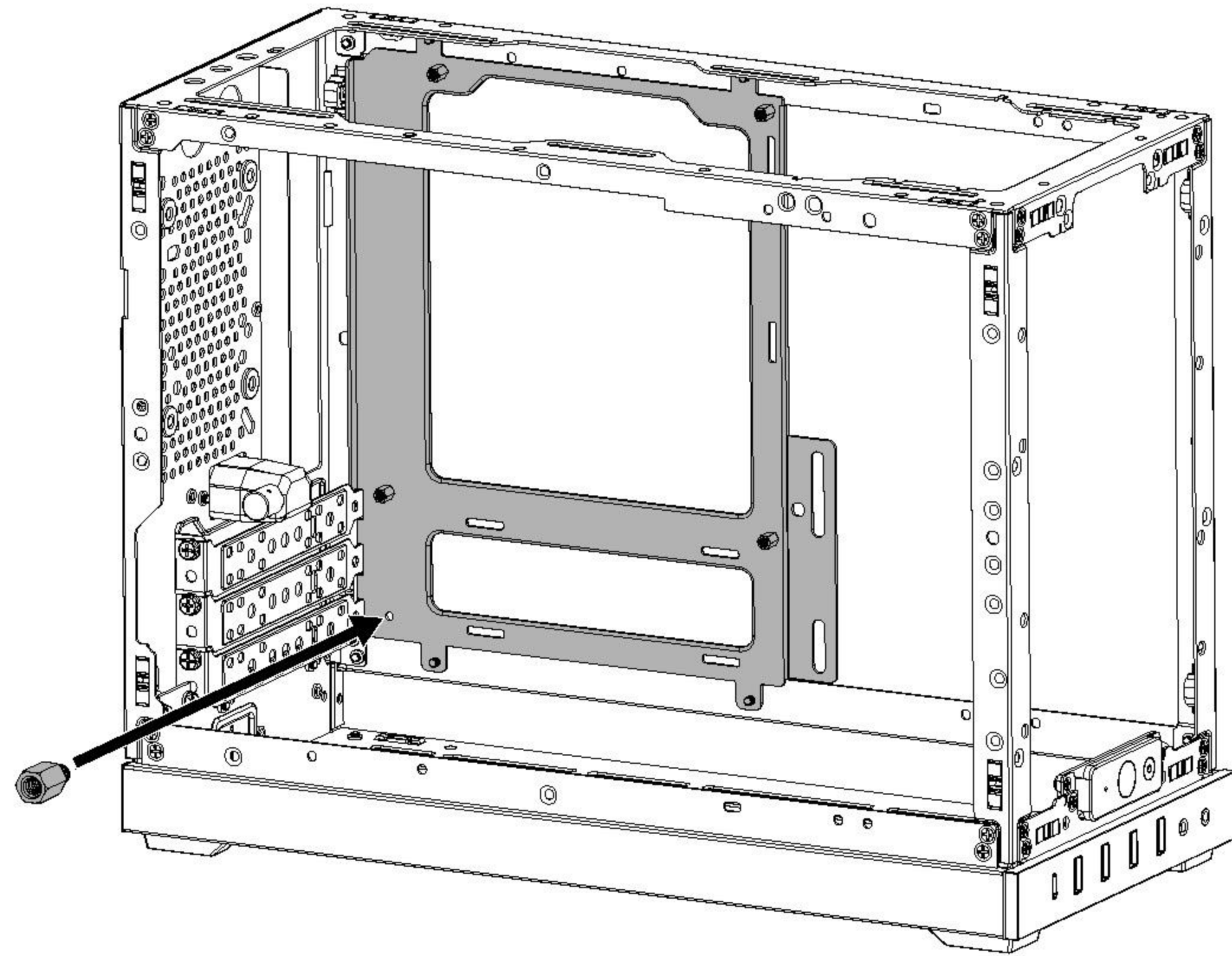


## 7 Install the Motherboard standoff

安装主板铜柱 / Instale los soportes /

マザーボードのスタンドオフを取り付ける / 마더보드 스탠드오프를 설치하세요

 **6.5mm Silver**  
x 1



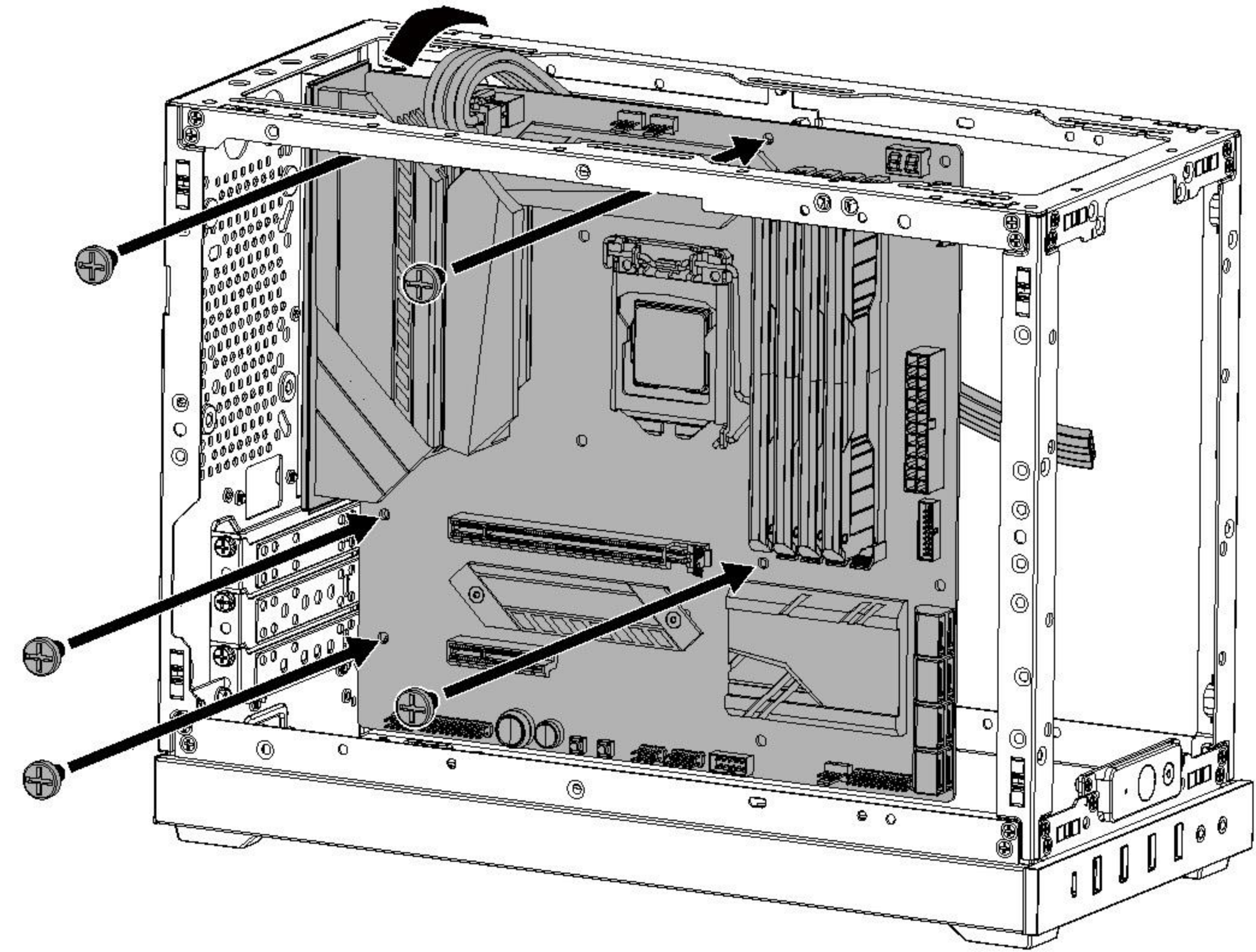
## 8 Install the Motherboard

安装主机板 / Instale la placa base / 마ザー보드 아센블리의取り付け /

스 메인보드를 설치

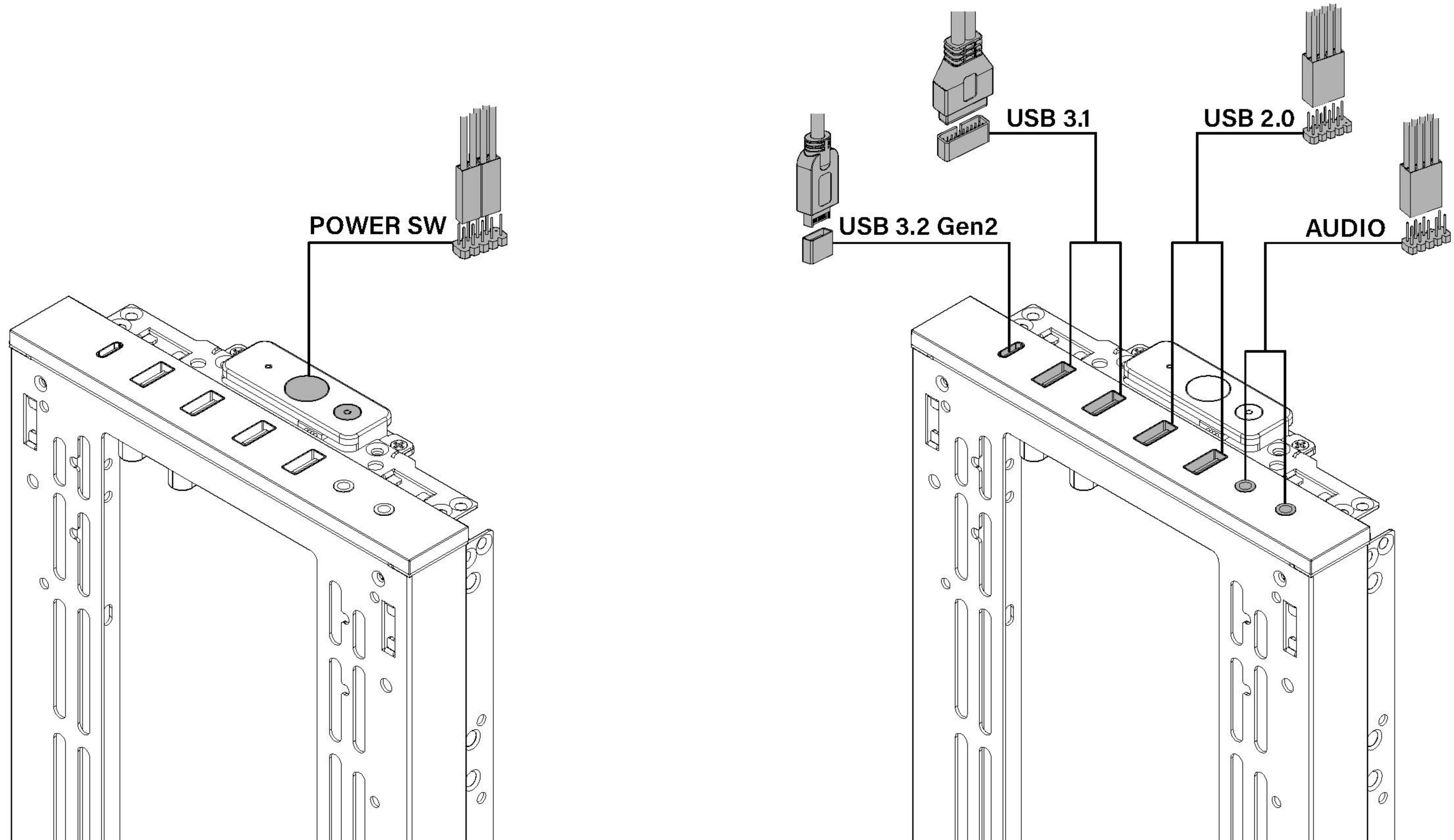
 **#6-32**  
x 5

\*Before installing the motherboard, attach the CPU cooler backplate and route the CPU power cable to the back.



## 9 Connect I/O cables

连接I/O线 / Conecte los cables para E/S / I/O 用の接続ケーブル / I/O 케이블 연결

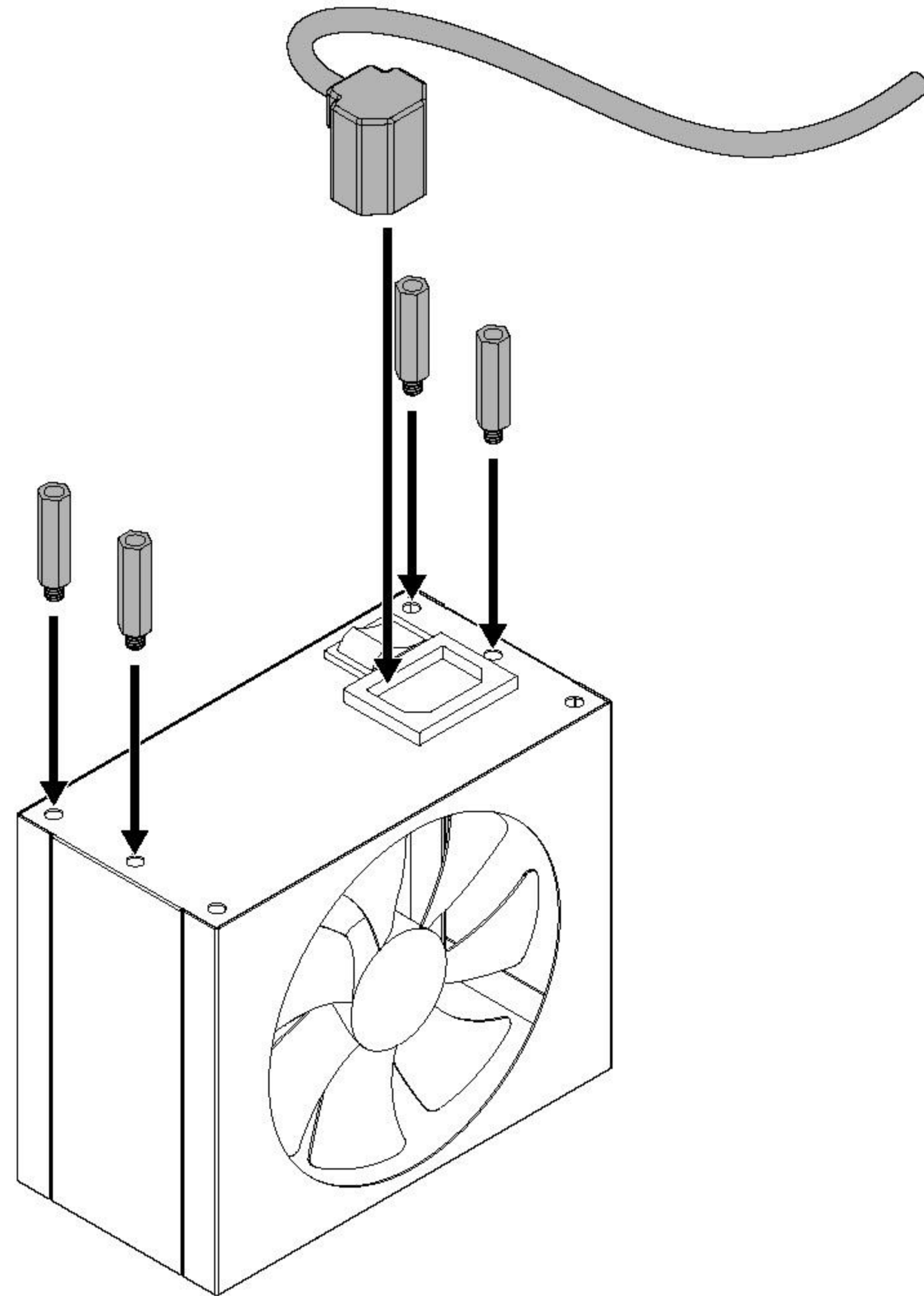


## 10 Install standoffs on the power supply

在电源上安装支柱 / Instala los separadores en la fuente de alimentación /  
電源にスタンドオフを取り付ける / 전원 공급기에 스탠드오프를 설치하세요

 **17mm Black**  
**x 4**

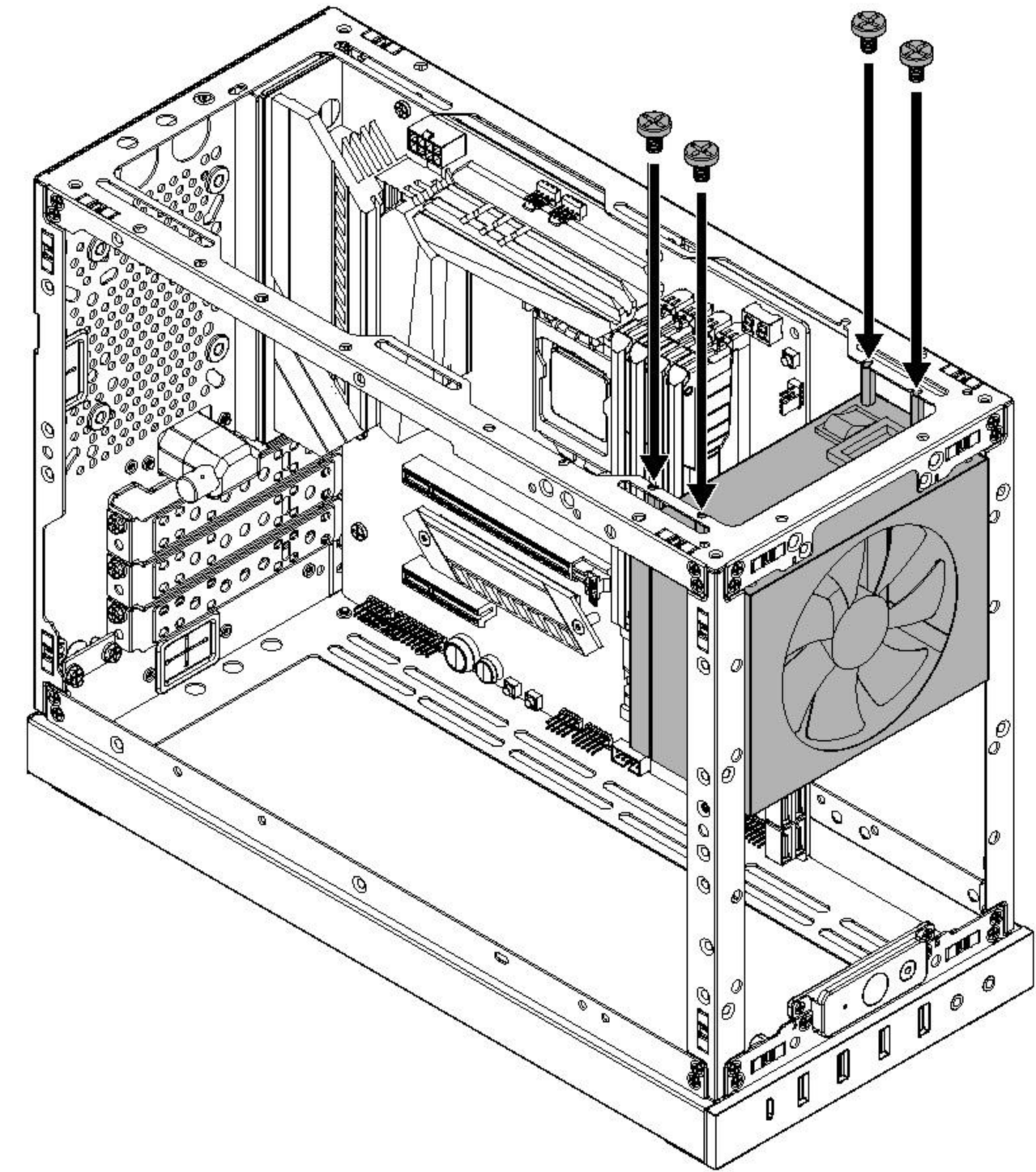
\*Plug in power extension cable properly  
before mounting power supply.



## 11 Install the SFX power supply

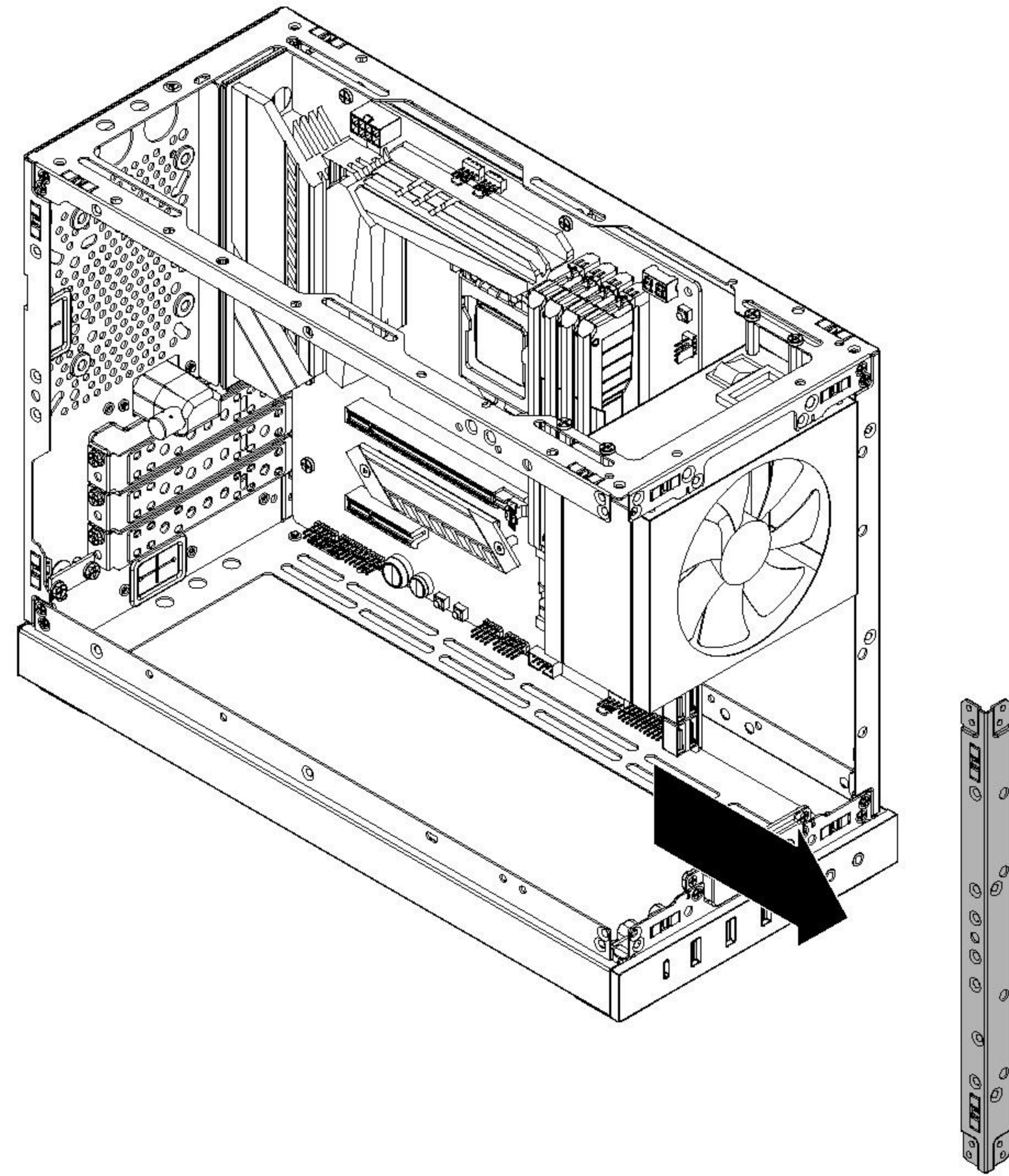
安装SFX电源 / Instala la fuente de alimentación SFX / SFX電源を取り付けてください /  
SFX 전원 공급 장치를 설치하세요

 **#6-32**  
**x 4**



## 12 Remove the bracket

拆除支架 / Retirar el soporte / ブラケットを取り外す / 브래킷 제거



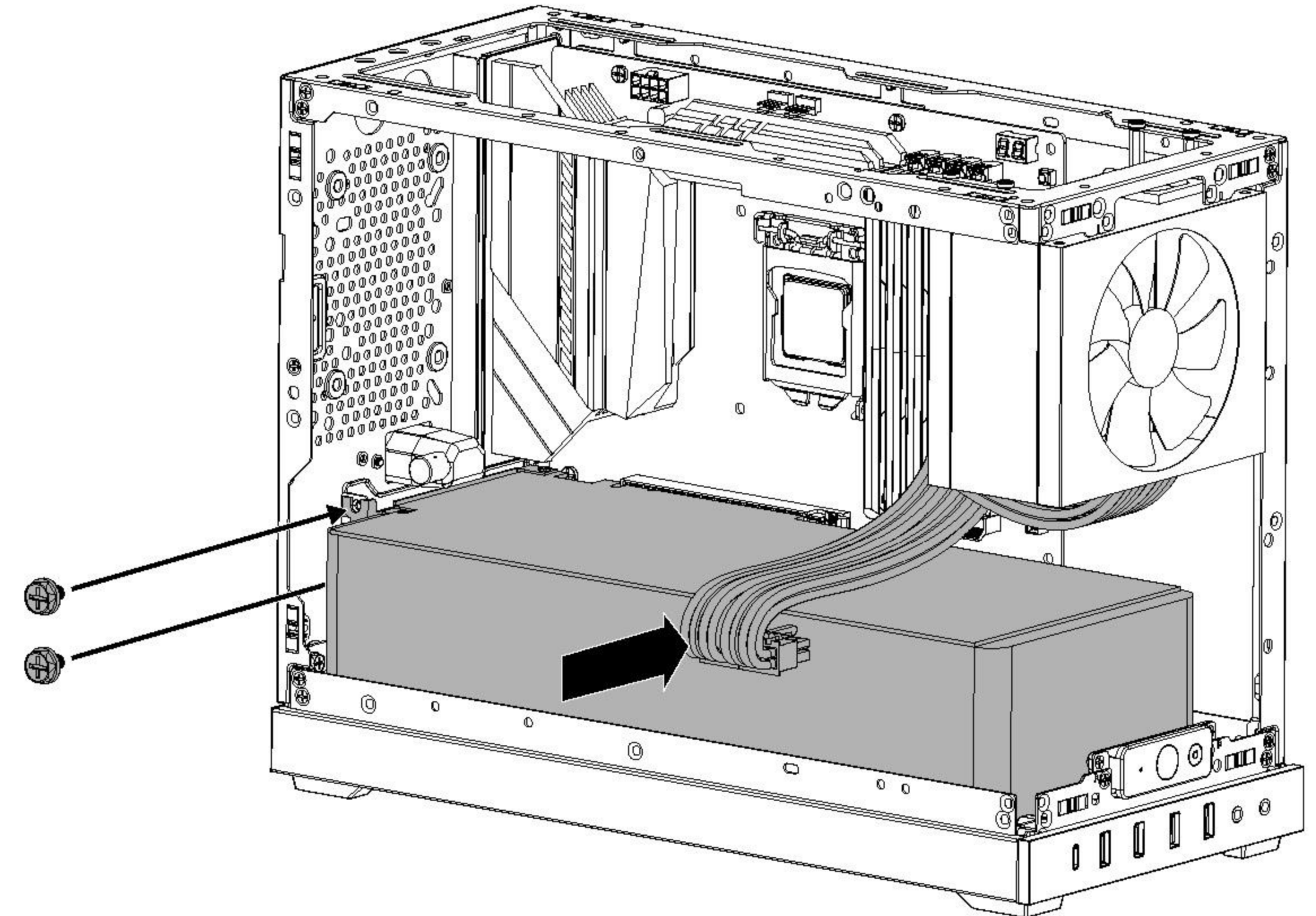
## 13 Install the graphics card

安装显示卡 / Instale la tarjeta gráfica / 비디오카드의取り付け / 그래픽 카드 설치



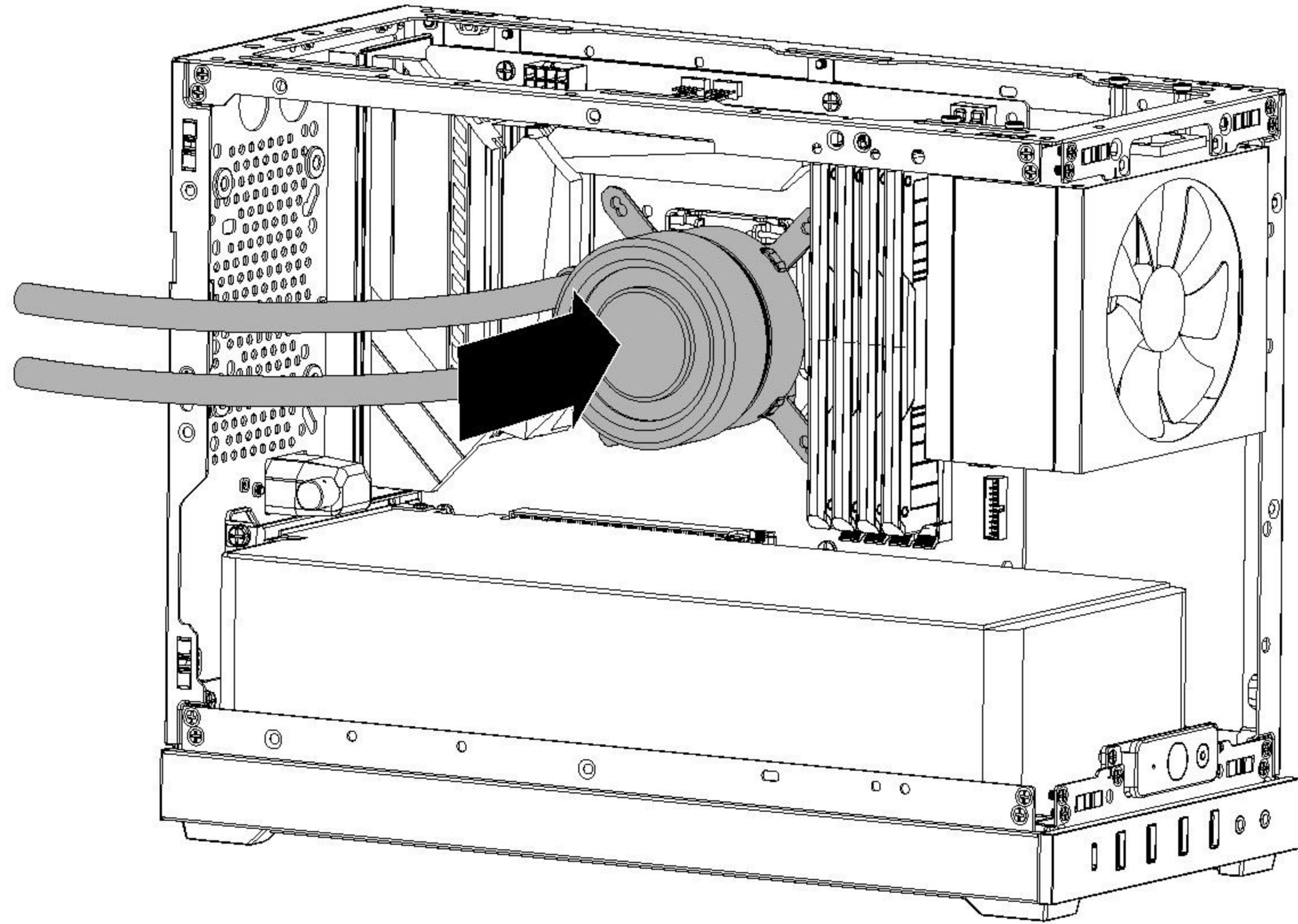
#6-32  
x 2

\*Prepare the PCIe connector before installing the graphics card.



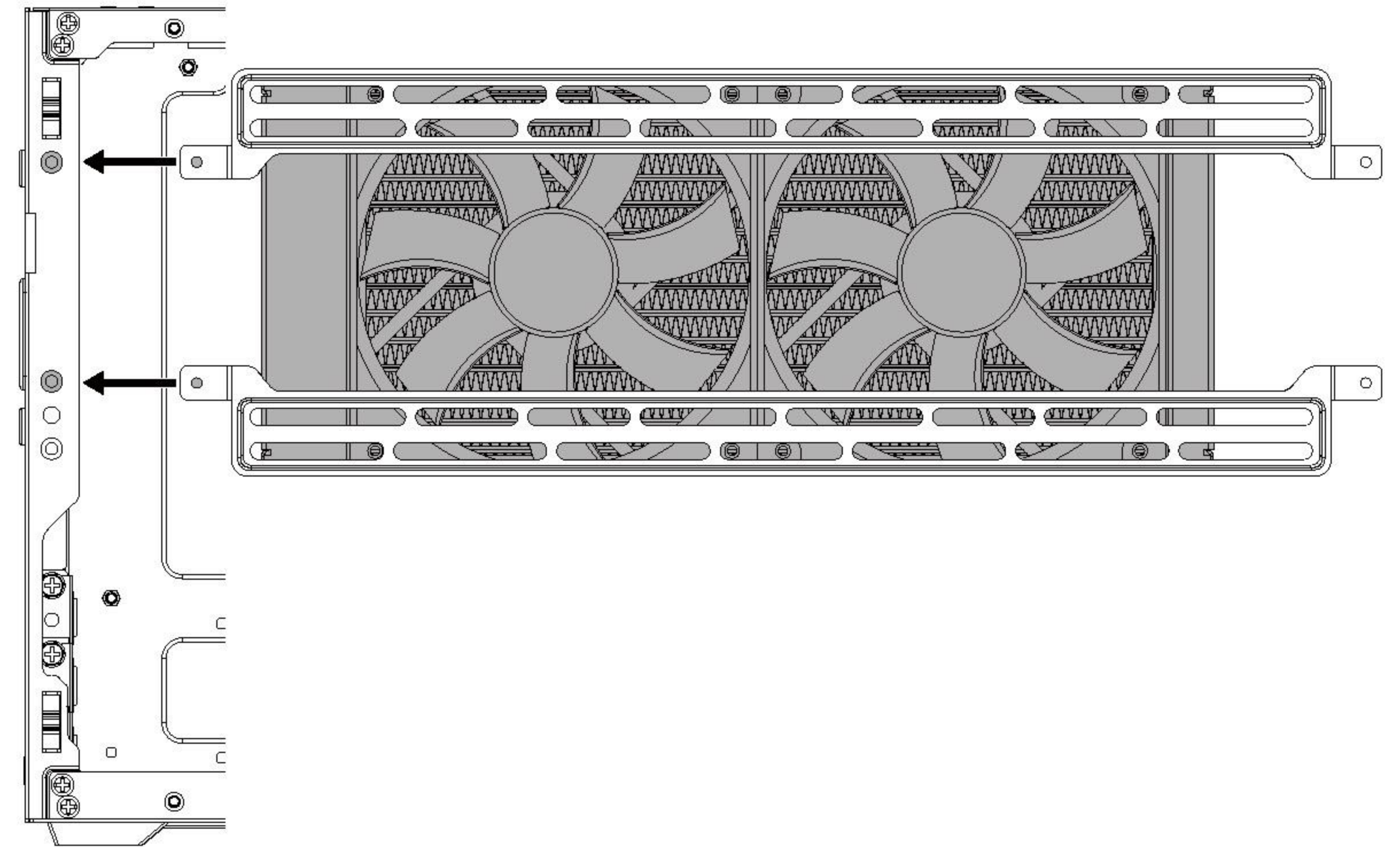
## 14 Install the CPU pump

安装CPU水泵 / Instala la bomba de la CPU / CPUポンプを取り付ける / CPU 펌프를 설치하세요



## 15 Assemble the 240mm radiator

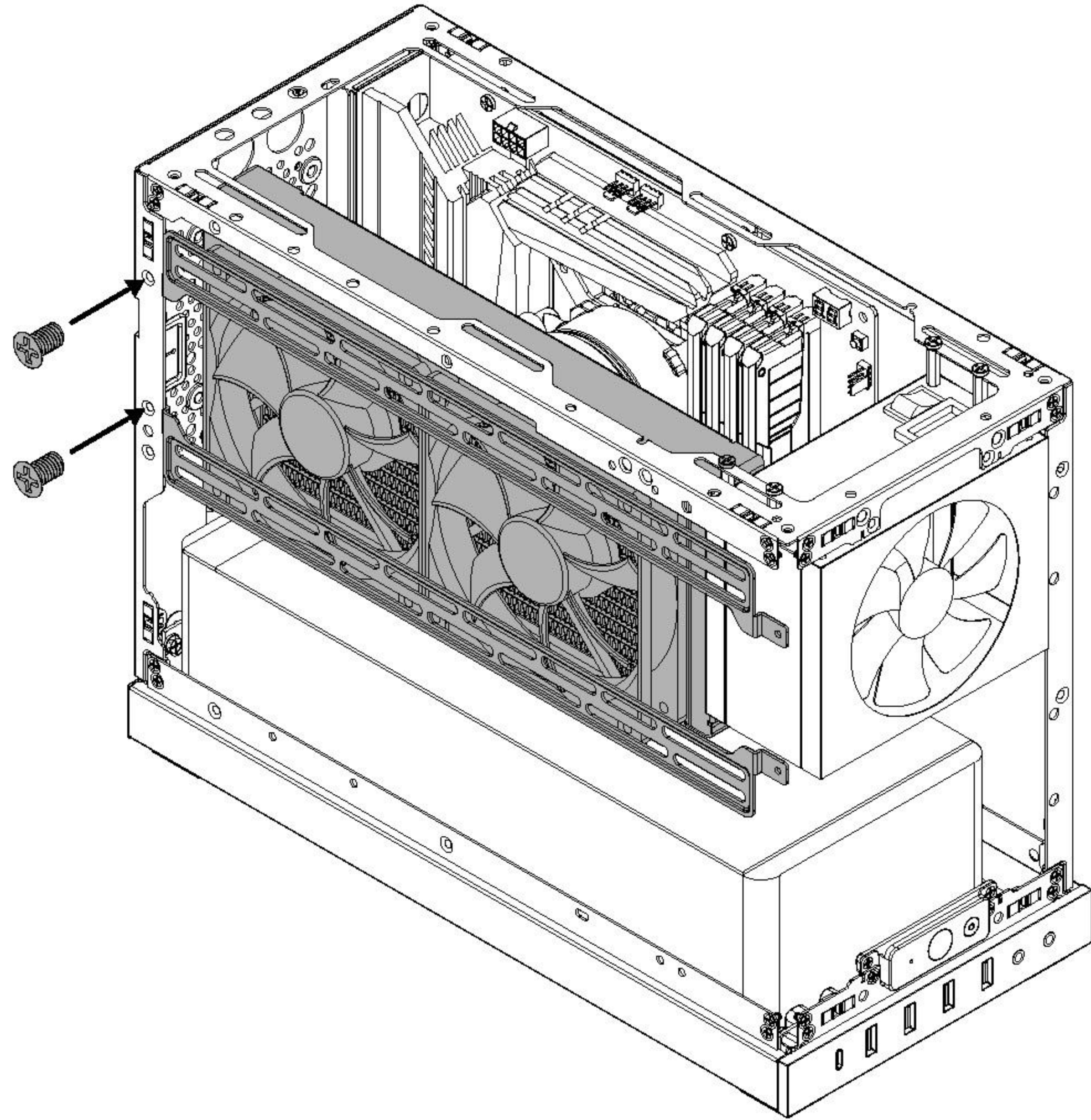
组装240mm水冷散热器 / Ensambla el radiador de 240mm / 240mmの水冷ラジエータを組み立てます / 240mm 수냉 라디에이터를 조립하세요





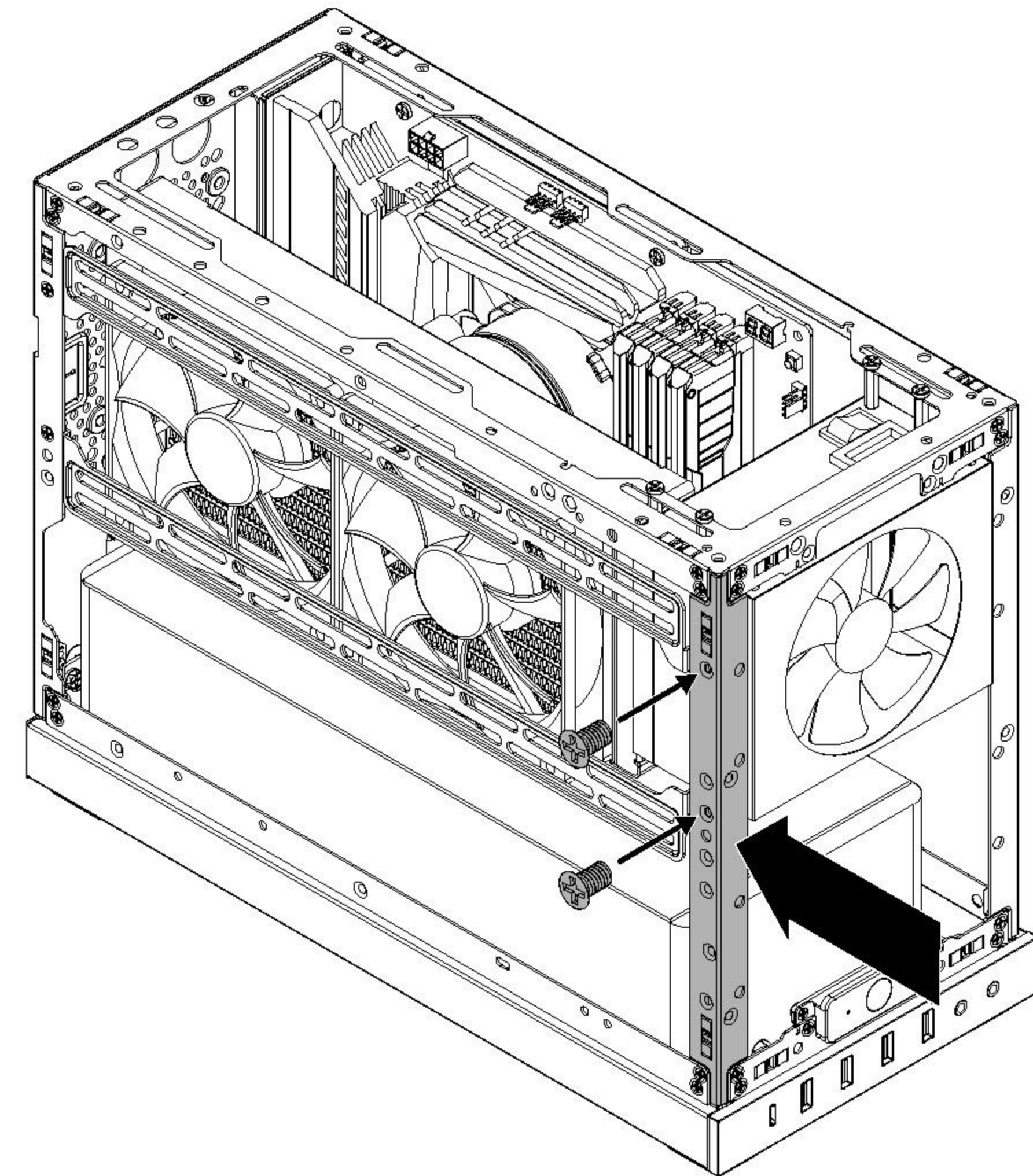
## 16 Install the fan bracket

安装风扇架 / Instala el soporte del ventilador / ファンブラケットを取り付ける /  
팬 브라켓을 설치하세요



## 17 Install the bracket

安装支架 / Instala el soporte / 스탠드を取り付ける / 지지대를 설치하세요



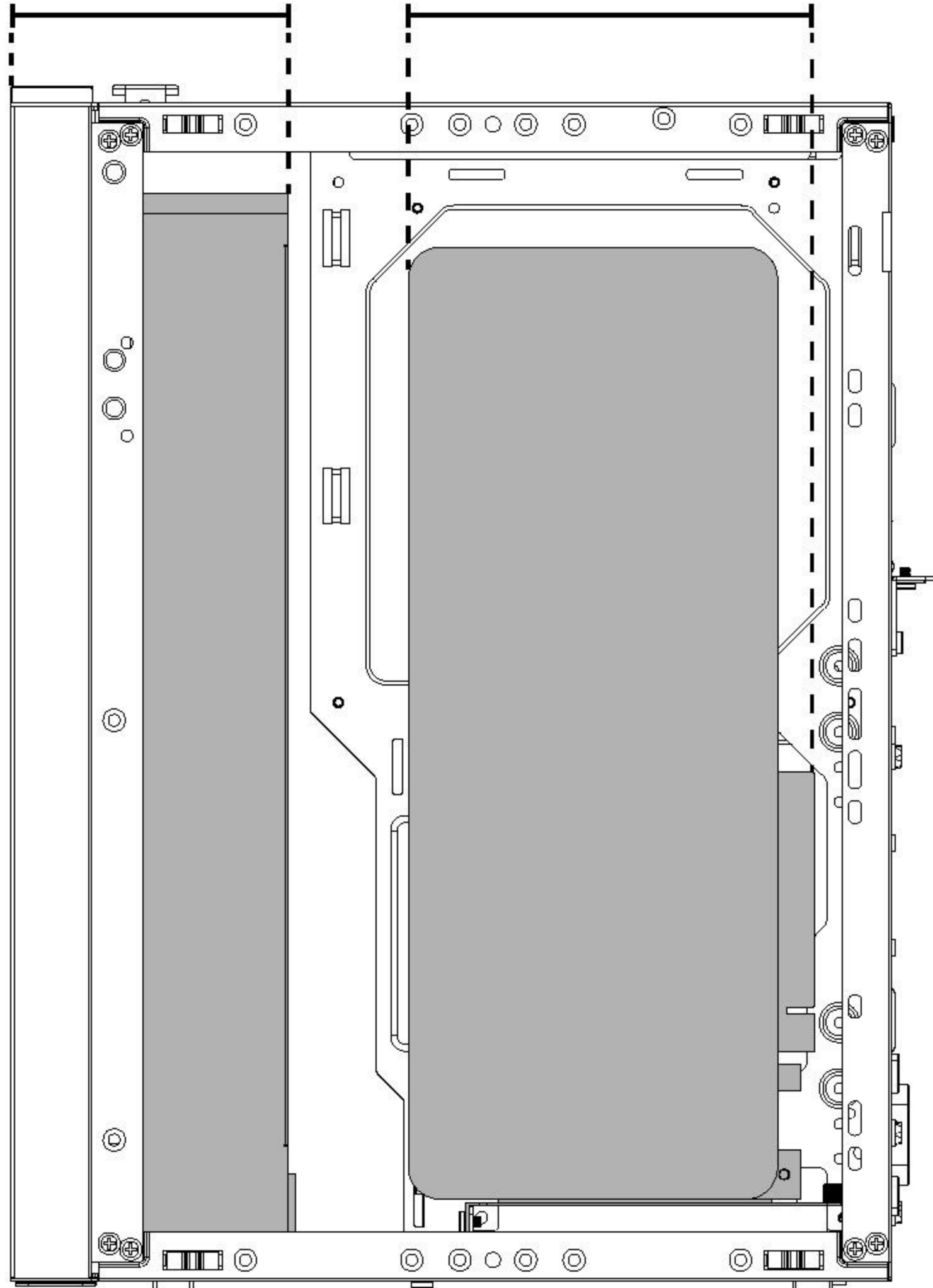
## Component compatibility

零組件相容性 / Compatibilidad de componentes / コンポーネントの互換性 / 구성품 호환성

# Meshroom S: graphics card and water cooling limitations

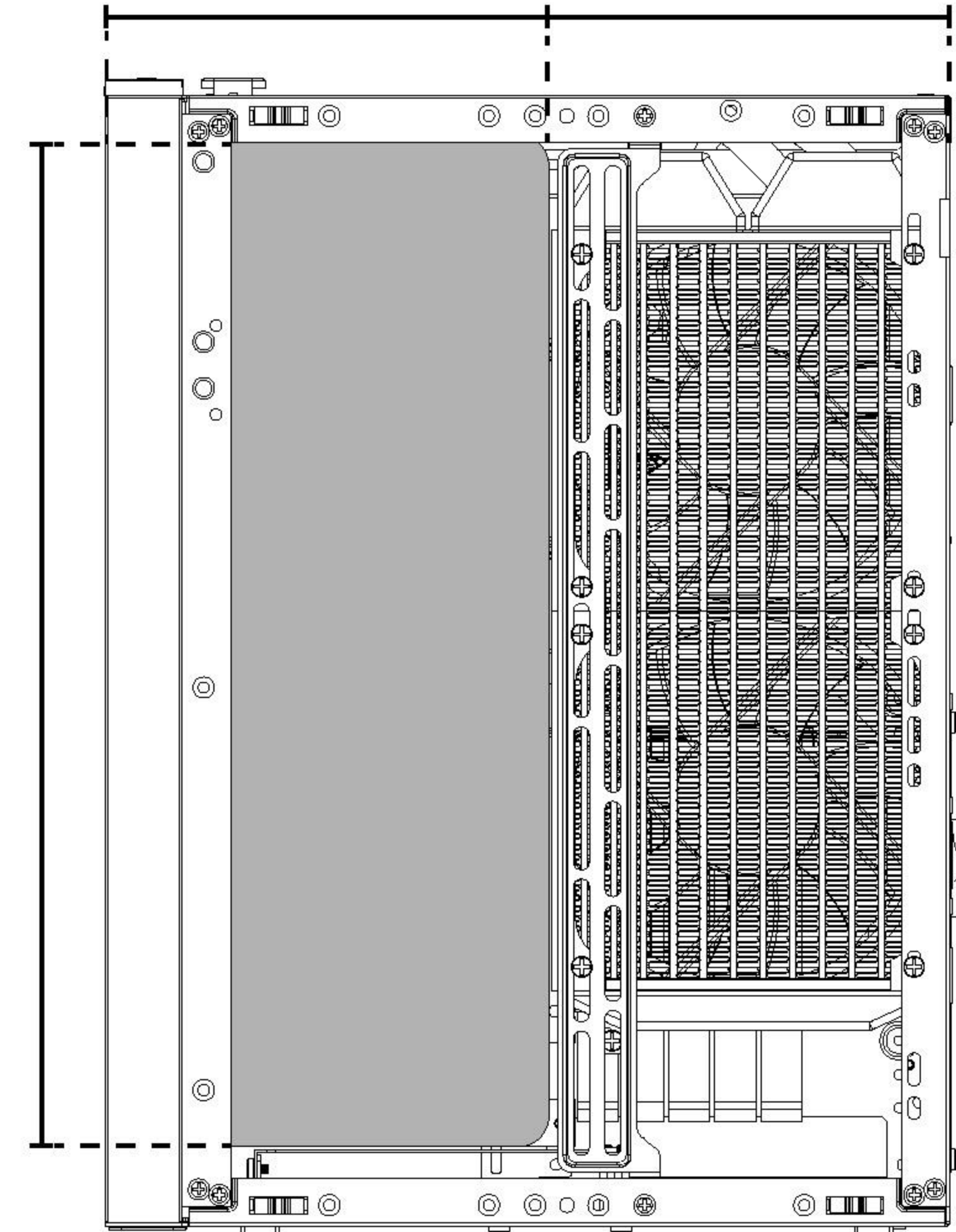
Meshroom S: 显示卡和水冷散热器限制 / Meshroom S: limitaciones de tarjeta gráfica y refrigeración líquida / Meshroom S: グラフィックカードと水冷ラジエーターの制限 / Meshroom S: 그래픽 카드 및 수냉 쿨러 제한

Position 1: Support ITX MB and rear GPU



GPU (4 slots mode)	Length max 353mm	Width max 170mm	Thickness max 82mm
Radiator + fans	Length max 332mm	Width max 144mm	Thickness max 88mm

Position 2: Support ATX/MATX MB and front GPU

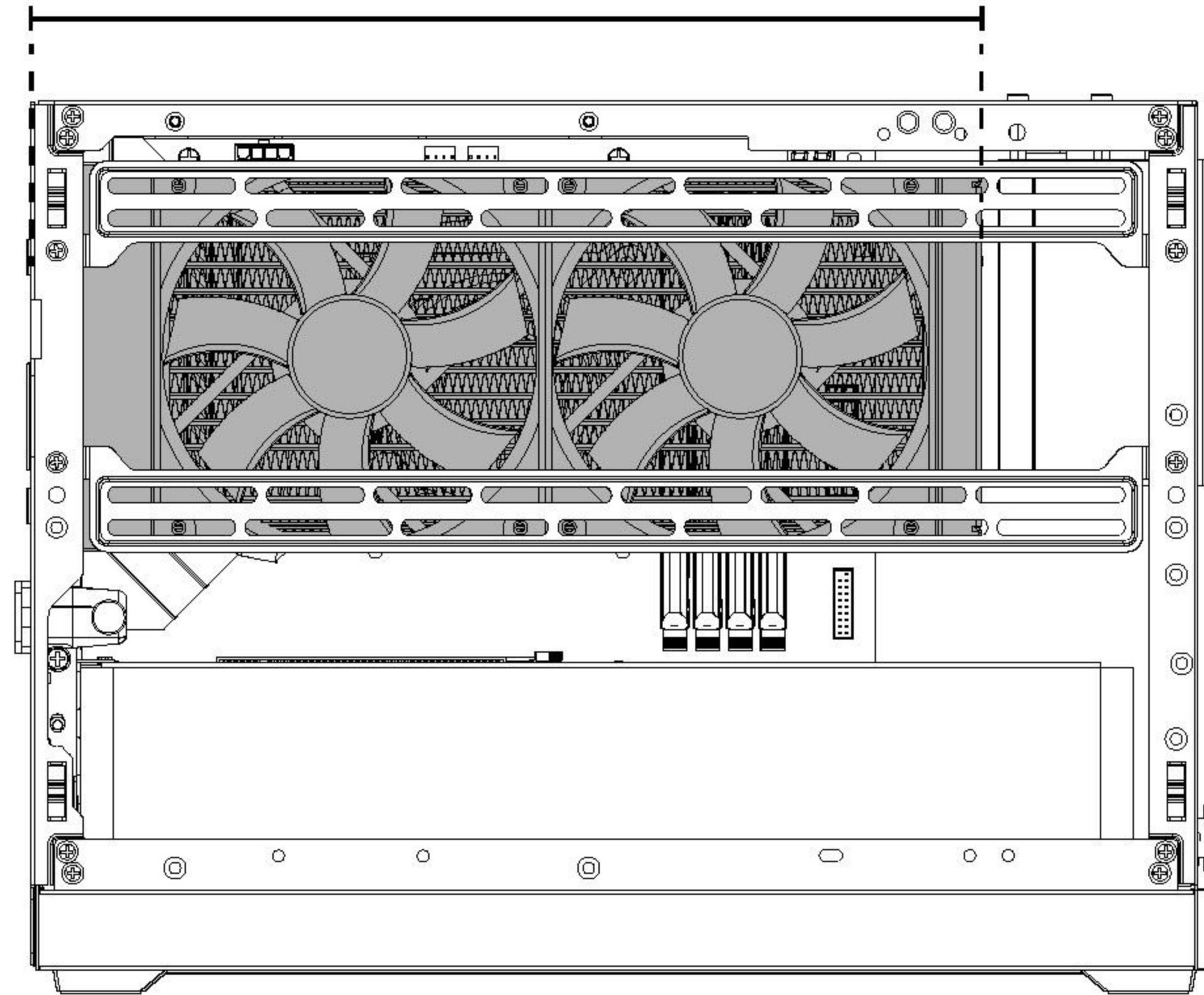


GPU	Length max 331mm	Width max 145mm	Thickness max 61mm
GPU (without right side USB ports)	Length max 347mm	Width max 149mm	Thickness max 57mm
Radiator + fans	Length max 300mm	Width max 120mm	Thickness max 53mm

# Meshroom D: graphics card and water cooling limitations

Meshroom D: 显示卡和水冷散热器限制 / Meshroom D: limitaciones de tarjeta gráfica y refrigeración líquida / Meshroom D: グラフィックカードと水冷ラジエーターの制限 / Meshroom D: 그래픽 카드 및 수냉 쿨러 제한

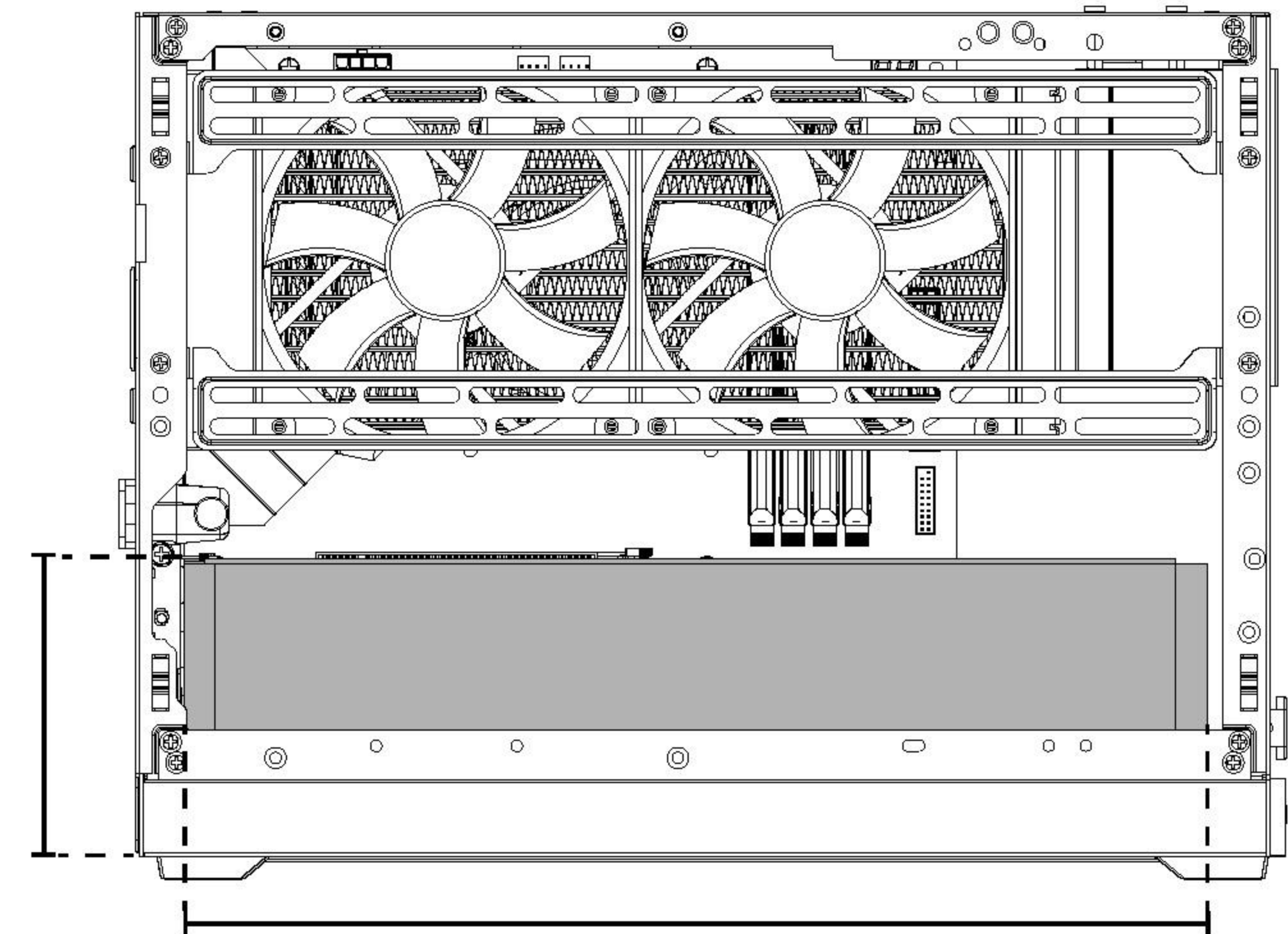
### 240mm radiator spec with MATX MB



Radiator + fans (radiator outward)	Length max 278mm	Width max 124mm	Thickness max 60mm
---------------------------------------	------------------	-----------------	--------------------

Radiator + fans (fan outward)	Length max 295mm	Width max 124mm	Thickness max 60mm
----------------------------------	------------------	-----------------	--------------------

### Graphics card spec with MATX MB



GPU	Length max 325mm	Width max 136mm	Thickness max 94mm
-----	------------------	-----------------	--------------------

GPU (without front USB ports)	Length max 337mm	Width max 136mm	Thickness max 94mm
----------------------------------	------------------	-----------------	--------------------