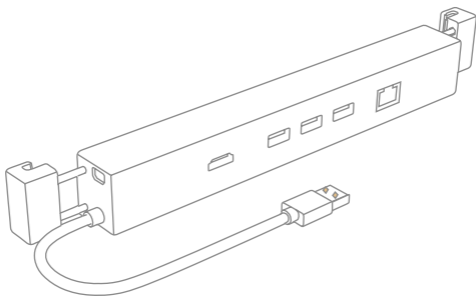


inateck[®]

Instruction Manual

HB9002 Surface Docking Station (Back-clip Style)



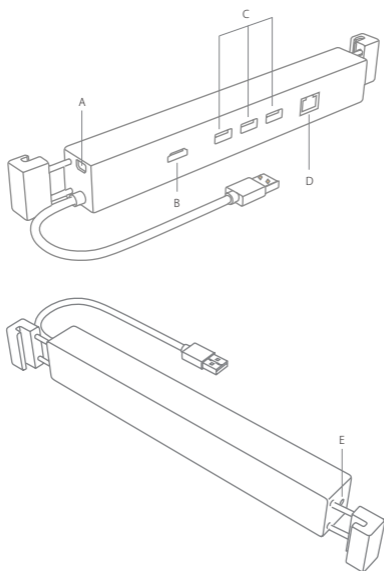
English · Deutsch · 日本語 · Français · Italiano · Español

English

Product Introduction

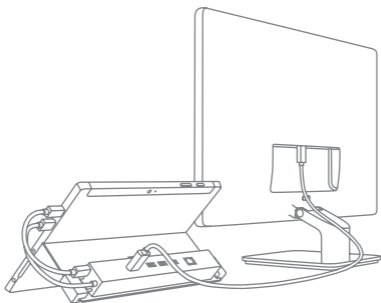
Clip HB9002 onto the back of Surface stand, and then connect USB and mini DP to corresponding ports on the right side of Surface. HB9002 will add three USB3.0 ports, one HDMI port, and one Ethernet port to Surface. You will enjoy your work and entertainment more with the extended ports.

Product Scheme



No.	Name
A	Upward Mini DP interface
B	Downward HDMI interface
C	USB3.0 HUB
D	Gigabit Ethernet
E	5V/2A DC Port

How to USE



1. Clip HB9002 onto the back of Surface stand
2. Plug USB and mini DP to Surface
3. Connect your mouse, keyboard, U disk and HDMI device with HB9002.

Product specifications

Product name	Surface Docking Station (Back-clip Style)
Product type	Inateck HB9002
material	ABS
Weight	145g
Color	Black
USB Port	3*USB 3.0
HDMI Port	HDMI1.4b, 1080p and 4K x 2K @30Hz
Ethernet Port	Gigabit Ethernet up to 1000Mbps
Hot plug, plug & play	supported
Licenses	CE, FCC
Measurements	256.6mm*32.0mm*25.7mm

Package Contents

- Inateck HB9002 × 1
- Mini DP to Mini DP cable × 1
- 5V/2A DC Adapter × 1
- Instruction manual × 1

F&Q

1. I cannot connect to Internet with the Ethernet port.

Please check your router and see if it has DHCP function which assigns IP automatically. If not, please set IP address manually to connect the network. If you use the network in the community or school, you have to contact the administrator to get the rights of IP and connecting to the internet. Afterwards, you can have network normally.

2. USB ports cannot power several hard disk simultaneously.

Power is supplied by the USB port of laptop when DC is not connected. Please connect HB9002 to DC with the adapter if high energy-consuming devices are used.

3. How can I check its MAC address?

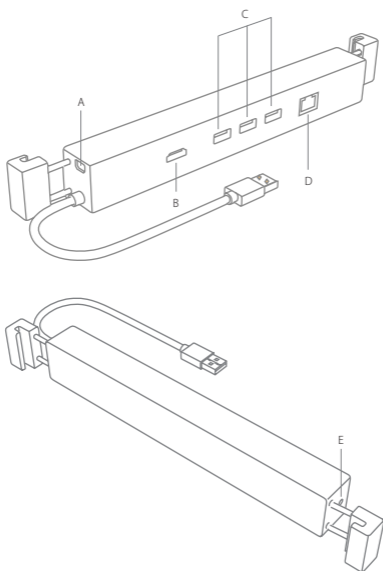
You can see the MAC address from "Operation"->"cmd"->"ipconfig/all" under the Windows system.

Deutsch

Einführung

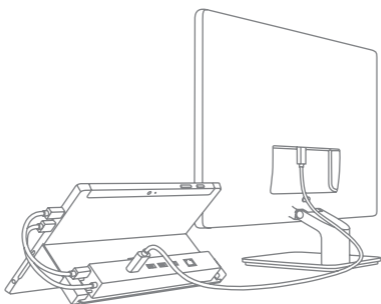
Klipsen Sie den HB9002 an die Rückseite Ihres Surface-Stands und verbinden USB- und Mini-DP-Kabel mit den jeweiligen Buchsen an der rechten Seite Ihres Surface. Der HB9002 erweitert Ihren Surface um drei USB 3.0, einen HDMI-Ausgang und eine Ethernet-Schnittstelle. So können Sie Arbeit und Unterhaltung mit einer Vielzahl von Anschlussmöglichkeiten noch mehr genießen.

Produktübersicht



Nr.	Name
A	Mini-DP-Eingang
B	HDMI-Ausgang
C	USB-3.0-Schnittstellen
D	Gigabit-Ethernet-Schnittstelle
E	5 V / 2 A Gleichstrom Netzeingang

Anwendung



1. Klipsen Sie das HB9002 laut obiger Abbildung an die Rückseite des Surface-Stands
2. Verbinden Sie USB und Mini DP mit dem Surface
3. Schließen Sie nun die gewünschte Peripherie wie Maus, Tastatur, USB-Speicher oder HDMI-Bildschirm an den HB9002 an.

Technische Daten

Produktname	Surface-Dockingstation (für die Rückseite)
Typenbezeichnung	Inateck HB9002
Material	ABS-Plast
Gewicht	145 g
Farbe	Schwarz
USB-Schnittstellen	3x USB 3.0
HDMI-Ausgang	HDMI 1.4b, 1080p und 4k x 2k @30 Hz
Ethernet-Schnittstelle	Gigabit Ethernet, bis zu 1000 Mb/s
Hot Plug, Plug & Play	unterstützt
Zertifikanzen	CE, FCC
Maße	256,6 mm x 32 mm x 25,7 mm

Lieferumfang

- Inateck HB9002 × 1
- Mini DP zu Mini DP Kabel × 1
- 5 V/ 2 A DC Netzteil × 1
- Bedienungsanleitung × 1

Häufig gestellt Fragen

1. Ich kann über die Ethernet-Schnittstelle keine Verbindung aufbauen.

Überprüfen Sie den Router und stellen Sie sicher, daß DHCP mit automatischer IP-Adresszuweisung aktiviert ist. Falls das nicht der Fall ist, weisen Sie dem Surface manuell eine IP-Adresse zu. Wenn Sie das Netzwerk einer Behörde oder Schule verwenden, wenden Sie sich bitte an den Netzwerk-Administrator, um IP-Adresszuweisungen für Internetverbindungen zu erhalten. Danach sollte die Netzwerkverbindung funktionieren.

2. Die USB-Schnittstellen können nicht mehrere Laufwerke simultan versorgen?

Die Energieversorgung wird ohne Netzteil durch den bereitgestellten Stromfluss der Surface-Schnittstelle beschränkt, was maximal für eine stromsparende HDD ausreicht. Bitte schließen Sie das Netzteil an den HB9002 an, wenn Sie energieintensive USB-Geräte betreiben möchten.

3. Wie kann ich die MAC-Adresse herausfinden?

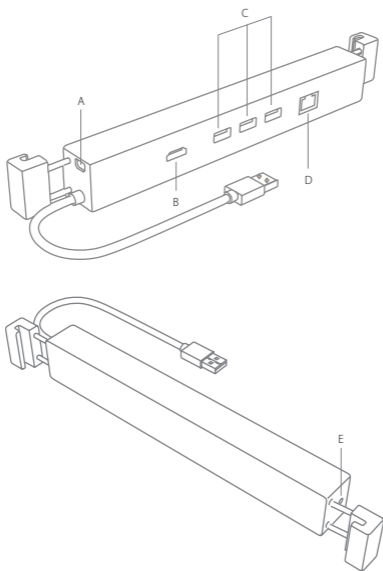
Sie können die MAC-Adresse über "Start" -> "Ausführen" -> "cmd" -> "ipconfig/all" unter Windows erfahren.

日本語

製品紹介

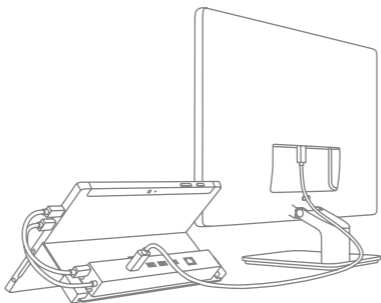
HB9002 は Surface に 3 つの USB3.0 ポート、1 つの HDMI ポート、1 つのイーサネットポートを追加します。Surface スタントの背面に HB9002 をクリップして、USB と mini DP を Surface の右側の対応するポートに接続します。拡張されたポートでより多くの仕事とエンターテインメントを楽しむことができます。

製品図



番号	各部の名称
A	上向き miniDP インタフェース
B	下向き HDMI インタフェース
C	USB3.0 ハブ
D	ギガビットイーサネット
E	5V / 2A DC ポート

使用方法



1. Surface スタントの背面に HB9002 をクリップします。
2. USB と miniDP を Surface に接続します。
3. マウス、キーボード、U ディスク、HDMI 機器を HB9002 で接続します。

製品仕様

商品名称	Surface 用ドッキングステーション (バッククリップ式)
商品型番	Inateck HB9002
材料	ABS
重量	145g
商品色	ブラック
USB ポート	3*USB 3.0
HDMI ポート	HDMI1.4b, 1080p、4K x 2K @30Hz
イーサネットポート	最大 1000Mbps (Gigabit Ethernet) に対応
ホットプラグ、プラグ&プレイ	対応可能
ライセンス	CE, FCC
外見寸法	256.6mm*32.0mm*25.7mm

パッケージ

- Inateck HB9002 × 1
- Mini DP to Mini DP ケーブル × 1
- 5V/2A DC アダプター × 1
- 取扱説明書 × 1

F&Q

1. イーサネットポートでインターネットに接続できません。

ルータは IP アドレスなど、ネットワークの利用に必要な設定情報を自動的に割り当てる DHCP 機能を持っているかどうか確認してください。DHCP 機能を持っていない場合は、IP アドレスを手動で設定してネットワークに接続してください。コミュニティや学校でネットワークを使用する場合は、管理者に連絡して IP の権利を取得し、インターネットに接続する必要があります。

2. USB ポートは複数のハードディスクに同時に電源を供給できません。

DC アダプタが接続されていないときは、Surface の USB ポートから電源が供給されるため、高電力デバイスを接続する場合は、電力不足の問題が発生する恐れがあります。この場合は HB9002 を DC アダプタに接続してください。

3. MAC アドレスはどのように確認できますか？

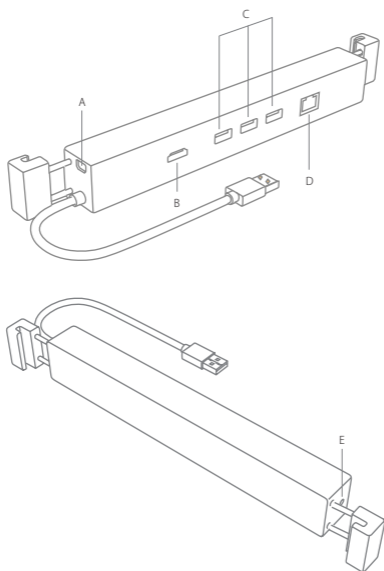
Windows システムでスタートメニューの「プログラムとファイルの検索」に「cmd」と入力し、コマンドプロンプトを起動します。コマンドプロンプトが起動したら、「ipconfig /all」と入力し「Enter」キーを押してください。表示される内容の「Wireless LAN adapter ワイヤレスネットワーク接続」にある「物理アドレス」が MAC アドレスです。

Français

Présentation du produit

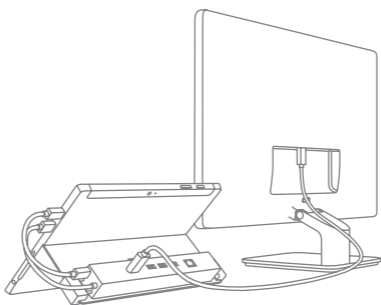
Prenez HB9002 à l'arrière du support de Surface, puis connectez USB et mini-DP aux ports correspondants sur le côté droit de Surface. HB9002 ajoutera trois ports USB3.0, un port HDMI et un port Ethernet à la Surface. Vous apprécierez votre travail et votre divertissement avec les ports étendus.

Schéma de produit



No.	Désignation
A	Interface de Mini DP vers le haut
B	Interface HDMI vers le bas
C	USB3.0 HUB
D	Gigabit Ethernet
E	Port de DC 5V/2A

Comment utiliser



1. Pris HB9002 à l'arrière du support de Surface
2. Prise USB et adaptateur mini DP vers la Surface
3. Connectez votre souris, clavier, USB et l'appareil HDMI avec HB9002.

Spécifications du produit

Nom du produit	Station d'accueil pour Surface (Style de clip à l'arrière)
Modèle du produit	Inateck HB9002
matériel	ABS
Poids	145g
Couleur	Noir
Port d'USB	3*USB 3.0
Port d'HDMI	HDMI1.4b, 1080p et 4K x 2K @30Hz
Port d'Ethernet	Gigabit Ethernet jusqu'à 1000 Mbps
Hot plug, plug & play	Support
Licences	CE, FCC
Dimensions	256.6mm*32.0mm*25.7mm

Contenu d'emballage

- Inateck HB9002 × 1
- Mini DP vers le câble Mini DP × 1
- Adaptateur DC 5V / 2A × 1
- Manuel d'instructions × 1

F&Q

1. Je ne peux pas me connecter à Internet avec le port Ethernet.

Veillez vérifier votre routeur et voir s'il y a fonction DHCP qui attribue l'adresse IP automatiquement. Sinon, configurez l'adresse IP manuellement pour connecter le réseau. Si vous utilisez le réseau dans la communauté ou à l'école, vous devez contacter l'administrateur pour obtenir les droits de propriété intellectuelle et de la connexion à internet. Ensuite, vous pouvez utiliser le réseau normalement.

2. Les ports USB ne peuvent pas alimenter plusieurs disques durs simultanément.

L'alimentation est fournie par le port USB de l'ordinateur portable lorsque DC n'est pas connecté. Connectez-vous HB9002 à DC avec l'adaptateur si vous utilisez des appareils à forte consommation d'énergie.

3. Comment puis-je vérifier son adresse MAC ?

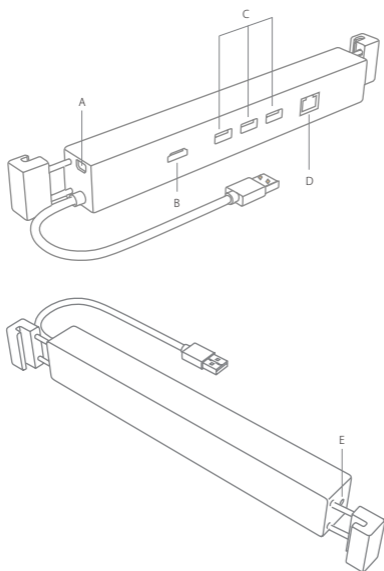
Vous pouvez voir l'adresse MAC à partir de "opération"- "cmd"- "ipconfig/all" sous le système Windows.

Italiano

Introduzione al prodotto

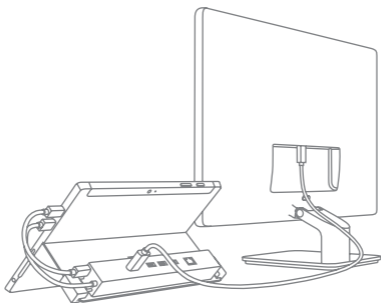
Montare la Docking Station HB9002 sulla parte posteriore del sostegno del Surface e connettere le prese USB e mini DP alle rispettive prese sulla parte destra del Surface. L'HB9002 aggiunge al tuo dispositivo Surface 3 porte USB3.0, una presa HDMI e una presa Ethernet.

Schema prodotto



No.	Nome
A	Presa Mini DP (verso l'alto)
B	Presa HDMI (verso il basso)
C	HUB USB3.0
D	Ethernet Gigabit
E	Presa 5V/2A DC

Come si usa



1. Montare l'HB9002 sulla parte posteriore del sostegno del Surface
2. Collegare USB e mini DP al Surface
3. Collegare il mouse, la tastiera, il disco U e il dispositivo HDMI all'HB9002

Specifiche prodotto

Nome prodotto	Docking Station per Surface (da montare con clip)
Tipo prodotto	Inateck HB9002
materiale	ABS
Peso	145g
Colore	nero
USB	3 x USB 3.0
Presse HDMI	HDMI1.4b, 1080p e 4K x 2K @30Hz
Presse Ethernet	Gigabit Ethernet fino a 1000Mbps
Hot plug, plug & play	supportati
Certificazioni	CE, FCC
Dimensioni	256.6mm x 32.0mm x 25.7mm

La confezione include

- Inateck HB9002 × 1
- Cavo Mini DP da Mini DP × 1
- Adattatore 5V/2A DC × 1
- Manuale di istruzioni × 1

F&Q

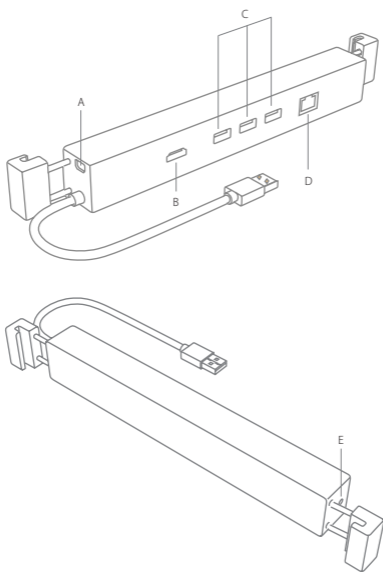
1. La connessione internet attraverso la porta Ethernet non funziona
Controllare che il router abbia la funzione DHCP che assegna automaticamente l'IP. Se no, impostare l'IP manualmente per connettersi alla rete. Se si usa una rete condivisa, è necessario contattare l'amministratore per ottenere l'IP e connettersi a internet.
2. Le porte USB non riescono ad alimentare contemporaneamente vari hard disk.
Quando non si è connessi alla rete elettrica, l'alimentazione avviene attraverso la porta USB del laptop. Se si utilizzano dispositivi ad alto consumo, connettere l'HB9002 alla corrente DC.
3. Come faccio a controllare indirizzo MAC?
In Windows è possibile visualizzare l'indirizzo MAC da "Operation"-
"cmd"-`"ipconfig/all"`.

Español

Introducción al producto

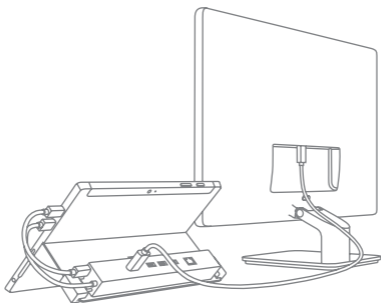
Montar la Docking Station HB9002 en la parte posterior del caballete del Surface e conectar los enchufes USB y mini DP a las puertas en el lado derecho del Surface. La HB9002 añade a tu dispositivo Surface 3 puertos USB3.0, una puerta HDMI y una puerta Ethernet.

Diagrama producto



No.	Nombre
A	Enchufe Mini DP (hacia arriba)
B	Enchufe HDMI (hacia abajo)
C	HUB USB3.0
D	Ethernet Gigabit
E	Enchufe 5V/2A DC

Como se usa



1. Montar el HB9002 en el lado posterior del sostén del Surface.
2. Conectar la USB y mini DP al Surface
3. Conectar el ratón, el teclado, el disco U y el dispositivo HDMI al HB9002

Características

Nombre	Docking Station para Surface (con clip para montaje)
Tipo producto	Inateck HB9002
material	ABS
Peso	145g
Color	negro
USB	3 x USB 3.0
Enchufe HDMI	HDMI1.4b, 1080p y 4K x 2K @30Hz
Enchufe Ethernet	Gigabit Ethernet hasta 1000Mbps
Hot plug, plug & play	suportados
Certificaciones	CE, FCC
Dimensiones	256.6mm x 32.0mm x 25.7mm

El paquete incluye

- Inateck HB9002 × 1
- Cable Mini DP de Mini DP × 1
- Adaptador 5V/2A DC × 1
- Manual de instrucciones × 1

FAQ

1. La conexión internet a través de la puerta Ethernet no funciona
Controlar que el router tenga la función DHCP que entrega automáticamente el IP. Si no es así, insertar el IP manualmente para conectarse a la red. Si se usa una red compartida, contactar el administrador para obtener el IP.
2. Las puertos USB no logran alimentar contemporaneamente varios discos duros
Si no se está conectado a la red eléctrica, la alimentación se da a través de la puerta USB del laptop. Si se utilizan dispositivos que consuman mucho, conectar el HB9002 a un enchufe DC.
3. ¿Cómo verifico la dirección MAC?
En Windows es posible visualizar la dirección MAC desde "Operation"->"cmd"->"ipconfig/all".

Contact Information

USA

Tel.: +1 909-698-7018

Phone hours: Weekdays 9 AM to 5 PM (EST)

Email: support@inateck.com

Web: www.inateck.com

Addr.: Inateck Technology Inc, 8949 East 9th St., STE. 130,
Rancho Cucamonga, CA 91730

Germany

Tel.: +49 341-51998410 Fax: +49 34151998413

Phone hours: Weekdays 9 AM-5 PM (CET)

Email: support@inateck.com

Web: <http://www.inateck.com/de/>

Addr.: F&M Technology GmbH, Fraunhoferstraße 7, 04178 Leipzig

Japan

Email: support@inateck.com

Web: www.inateck.com/jp/

Addr.: Inateck 株式会社 〒 547-0014 大阪府大阪市
平野区長吉川辺 3 丁目 10 番 11 号

Company of License Holder

F&M Technology GmbH

Fraunhoferstraße 7, 04178 Leipzig

Tel.: +49 341-51998410

Manufacturer Information

SOCEAN COMPUTER TECHNOLOGY (SHENZHEN) LIMITED

1st Building,6th Industrial Zone,Yulu Community,

Gongming Street Guang Ming New District Shenzhen Guangdong Province

Made in China