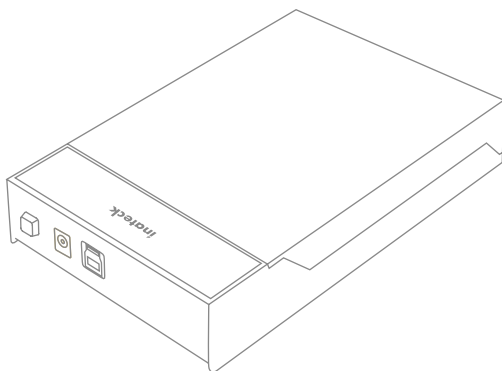


**inateck®**

# Instruction manual

FD1006C 2.5/3.5" Slide Cover HDD Docking Station



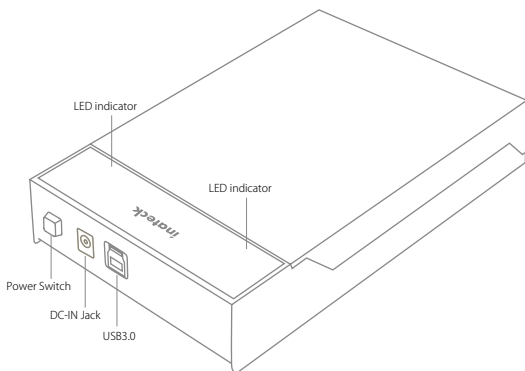
English · Deutsch · 日本語 · Français · Italiano · Español

# English

## Product introduction

This unit breathes new life into your unused hard drive. It adopts USB3.0 (Super Speed with UASP) with data transfer rates up to 5Gbps and SATA3 (6Gbps) and is backward compatible with earlier versions as well. The product features excellent transmission performance and good compatibility, which is convenient for data exchange and perfectly suitable for those who need to batch processing and clone data, such as film and television production, Backup & processing IT data, Schools, batch processing data etc.

## Product schematic



## How to use

- Insert HDD into slot of docking station correctly.
- Connect docking station with computer by USB cable
- Connect DC power adapter with docking station
- Power on, lower right corner of computer will have a mobile hardware prompt after device recognized. It will also be shown in file manager.

### Note

Before the removal of the data storage device, please stop all data access and transfer to the device, so the storage can be normally removed. Forced removal may lead to damage or loss of crucial data.

## Product specifications

Product name	2.5/3.5" Slide Cover HDD Docking Station
Product type	Inateck FD1006C
material	ABS plastic
Weight	220g
Supported drives interface	SATA III, II, I
Supported of drives	2.5"SSD/HDD or 3.5"HDD
Hot plug, plug&play	supported
Licenses	CE, FCC
Measurements	182mm*115mm*35mm
Supported OS	Windows XP/7/8/10 ; Mac9.0 or above

## Packing list

Item	quantity
Inateck FD1006C	x1
USB 3.0 data cable	x1
Power adaptor	x1
Instuction manual	x1

## F&Q

### a. Why can't over 2TB hard disk be identified by USB?

Because the maximum capacity of hard disk which Windows XP supports is 2TB, and the system can recognize hard disks with over 2TB capacity. It only supports after upgrading the operating system to above Vista (64 bit) version and we suggest changing hard disk into a GPT disk partition, or the operating system will still not recognize disk partitions exceeding 2TB in capacity.

### b. Why my hard drive is not displayed in file manager:

If you disks have not been partitioned, please directly connect it with the enclosure to use. Your hard disk will be shown as "New Disk" in computer. If it doesn't, under the premise that your system can read hard drives without problem, please use the formatting program that comes with your computer to reformat your disk.

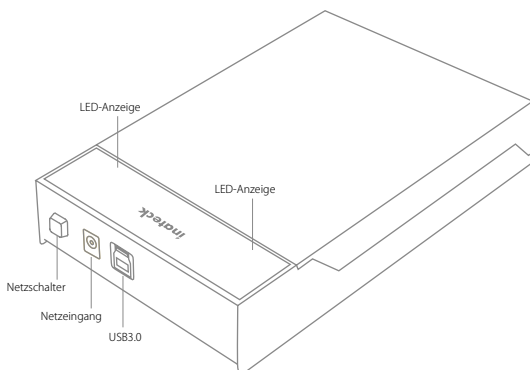
### c. Features automatic sleep and spin-down, goes into sleep mode automatically after 30 minutes in idle state. LED flashes once in three seconds to indicate standby, a single access to the drive restores the operational mode.

# Deutsch

## Einführung

Dieses Gehäuse haucht Ihren ungenutzten SATA-Laufwerken neues Leben ein. Es verwendet USB 3.0 (Super Speed mit UASP), SATA I bis SATA III und ist mit älteren USB-Versionen abwärtskompatibel. Die exzellent schnelle Übertragung von Daten und hohe Kompatibilität macht dieses Gehäuse zu einer optimalen Lösung für alle Nutzer, die schnell und bequem große Datenmengen verschieben oder spiegeln möchten, wie zum Beispiel Videodateien oder Filme, Sicherungskopien oder IT-Verarbeitungsdaten, Bildungseinrichtungen, Großdatenverarbeitung etc.

## Produktübersicht



## Betrieb

- Führen Sie die HDD korrekt ausgerichtet in den Einschub der Station ein.
- Verbinden Sie die Station per USB-Kabel mit einem Rechner
- Verbinden Sie das Netzteil mit der Dockingstation
- Schalten Sie die Station ein. In der Statusleiste taucht eine Mitteilung auf, dass ein neues Speichermedium erkannt wurde.

## Achtung

Bitte beenden Sie jeglichen Datenzugriff auf die Station, bevor Sie den Datenträger auswerfen. Ein unsachgemäßes Entfernen des Datenträgers während des Betriebs kann zu Datenverlust oder Beschädigungen an der Festplatte führen.

## Technische Daten

Produktname	2,5"/ 3,5" HDD Dockingstation mit Abdeckung
Typenbezeichnung	Inateck FD1006C
Material	ABS-Kunststoff
Gewicht	220 g
Unterstützte Festplattenschnittstellen	SATA I/ II/ III
Unterstützte Festplatten	2,5" SSD/ HDD oder 3,5" HDD
Hot plug, Plug & Play	Unterstützt
Zertifikanzen	CE, FCC
Maße	182 mm x 115 mm x 35 mm
Kompatible Betriebssysteme	Windows XP/ 7/ 8/ 10; Mac OS 9.0 oder höher

## Lieferumfang

Einheit	Anzahl
Inateck FD1006C	x1
USB 3.0 Datenkabel	x1
Netzteil	x1
Bedienungsanleitung	x1

## Fragen und Antworten

a. Warum werden Laufwerke über 2 TB Kapazität nicht korrekt aufgeführt?

Datenträger können unter 32 Bit XP per MBR nur mit einer Maximalkapazität von 2 TB initialisiert werden. Erst eine Aktualisierung des Systems auf Vista 64 Bit oder höher ermöglicht eine Initialisierung per GPT, welche mehr als 2 TB Gesamtkapazität bei Datenträgern zulassen (theoretisch bis zu 7,4 Zetabyte). Danach kann wie gewohnt eine beliebige Erstellung der Partitionen erfolgen.

b. Die Laufwerke werden im Dateimanager (Explorer) nicht angezeigt.

Wenn die Datenträger bereits partitioniert sind, schließen Sie diese bitte direkt an. Es erscheint ein neuer Eintrag mit einem oder mehreren Laufwerken im Dateimanager. Wenn die Einträge nicht direkt auftauchen, der Datenträger aber zumindest in der Datenträgerverwaltung bzw. im Festplattendienstprogramm physikalisch erkannt wird, kann eine Initialisierung oder Neuformatierung (bei Gehäuse- oder Adapterwechseln) des Datenträgers erfolgen.

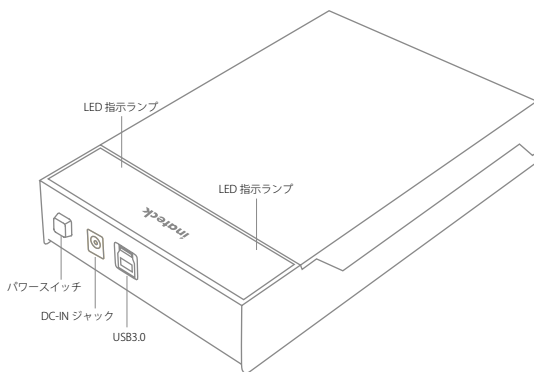
c. Automatischer Ruhemodus und Spindown, geht nach 30 Minuten Inaktivität in den Ruhemodus. LED blinkt im Ruhemodus alle drei Sekunden, ein beliebiger Zugriff auf die Festplatte aktiviert die Dockingstation wieder.

# 日本語

## 製品紹介

本製品は、放置中のハードディスクに新しい命を吹き込みます。超高速の UASP を搭載した USB3.0 は最大 5Gbps と SATA3 (6Gbps) のデータ転送速度を持つ、USB2.0/1.0 との下位互換性も備えています。優れた伝送性能と良好な互換性は、データ伝送に便利で、フィルムやテレビの制作、バックアップ、データバッチ処理などに最適です。

## 製品図示



## 使用方法

- お使いの HDD をドッキングステーションのスロットに正確に挿入してください。
- USB ケーブルを通して、このドッキングステーションをパソコンに接続してください。
- DC パワーアダプタをドッキングステーションに接続してください。
- パワーボタンを押せるとスクリーンの右下には「モバイルハードウェア」という表示が出ます。識別されたデバイスはディスクマネージャにも表示されます。

### ご注意

PC からエンクロージャを取り外す前に、データの読み取りを停止してください。強制的に抜くと、メインデータが壊れたり、無くしたりする可能性があります。

## 商品仕様

商品名称	2.5/3.5" スライドカバー式 HDD ドッキングステーション
商品型番	Inateck FD1006C
主な材料	ABS プラスチック
商品重量	220g
インタフェース	SATA I/II/III
対応ハードディスク	2.5 インチ /3.5 インチ HDD/SSD
ホットプラグ、プラグ&プレイ	サポート
ライセンス	CE, FCC
商品寸法	182mm*115mm*35mm
対応 OS	Windows XP /7/8/10, Mac9.0 及び以降

## パッケージ内容

アイテム	数量
Inateck FD1006C	x1
USB3.0 データケーブル	x1
パワーアダプター	x1
取扱説明書	x1

## F&Q

### a. 2TB を超える容量のハードドライブを識別できないのはなぜですか？

Windows XP がサポートできるハードディスクの最大容量は 2TB なので、2TB を超えるとシステムでは識別できません。

Vista (64 ビット) 以上のオペレーティングシステムをアップグレードすること、またはハードディスクを GPT ディスクパーティションに変更することをお勧めします。そうではないと、Windows XP は 2 TB 以上のディスクパーティションをサポートしません。

### b. ハードドライブが「ファイルマネージャ」に表示されません。

ドライブがパーティション化されている場合は、エンクロージャに直接に接続して使用できます。コンピュータに「新しいディスク」として表示されます。ドライブがパーティションされない場合は、ドライブが正しく識別される前提で、システムに付属のパーティションとフォーマットプログラムを使用してを再フォーマットしてください。

(＊フォーマットする時に、事前に必ずバックアップを取ってください。)

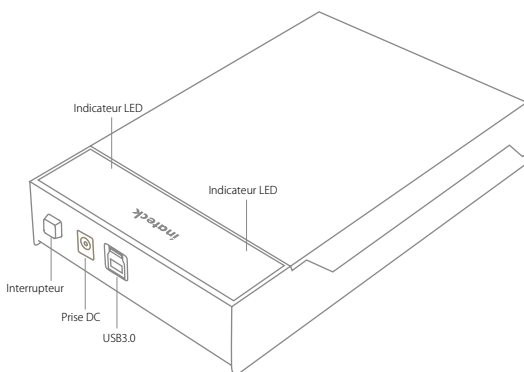
### c. 自動スリープ/スピンダウン機能、アイドル状態で 30 分後に自動的にスリープモードに移行します。スリープモードで LED が 3 秒ごとに 1 回点滅します。ドライブへアクセスすると、動作モードに復帰します。

# Français

## Introduction du produit

Ce produit est doté d'USB 3.0 (Grande vitesse avec UASP) et de SATA III (6Gbps) et est rétrocompatible avec les versions plus anciennes. Sa grande vitesse de transmission et sa bonne compatibilité permettent un usage universel pour le transfert de données, vous pouvez facilement l'utiliser pour sauvegarder vos données.

## Schéma du Produit



## Comment l'utiliser

- Insérez le disque dur dans le tiroir.
- Connectez le boîtier externe à l'ordinateur par un câble USB.
- Connectez l'adaptateur DC au boîtier de disque dur.
- Démarrez le produit, et votre disque dur sera détecté par l'ordinateur. Vous pouvez ainsi le trouver dans la Gestion des disques.

### N.B.

Avant d'arracher votre disque dur, veuillez svp bloquer tout accès à votre disque dur, c'est-à-dire arrêter de lire et d'écrire. Après, le disque peut être arraché sans dégât. Sinon, les données dans votre disque dur seront perdues ou endommagées.



## Spécifications

Nom du Produit	Boîtier Externe pour Disque dur 2,5/3,5"
Modèle	Inateck FD1006C
Matériau	Plastique ABS
Poids	220 g
Interface compatible	SATA III, II, I
Disques durs compatibles	SSD/HDD 2,5" ou HDD 3,5"
Échangeable à chaud, plug&play	Oui
Licences	CE, FCC
Dimensions	182mm*115mm*35mm
Systèmes Compatibles	Windows XP/7/8/10 ; Mac9.0 ou système plus récent

## Dans l'emballage

Articles	Quantité
Inateck FD1006C	X1
Câble de données USB 3.0	X1
Adaptateur d'alimentation	X1
Mode d'emploi	X1

## F&Q

a. Pourquoi mon disque dur de plus de 2 To ne peut pas être détecté par le PC ?

Windows XP n'est pas compatible avec des disques durs de plus de 2 To. Il faut utiliser un système plus récent, au moins la version Vista (64 bit). Et nous vous conseillons de transformer le format du disque dur en GPT, sinon, l'ordinateur ne peut pas détecter complètement ce disque dur de plus de 2 To.

b. Le disque dur n'apparaît pas dans la « gestion des disques ».

Si votre disque a été partitionné, vous pouvez directement l'utiliser avec ce boîtier FD1006C. Votre disque sera reconnu comme « Nouveau disque » par l'ordinateur. Si ce n'est pas le cas, et si vous êtes sûr que l'ordinateur peut bien détecter des disques, vous pouvez profiter de la gestion des disques du PC pour formater et partitionner votre disque.

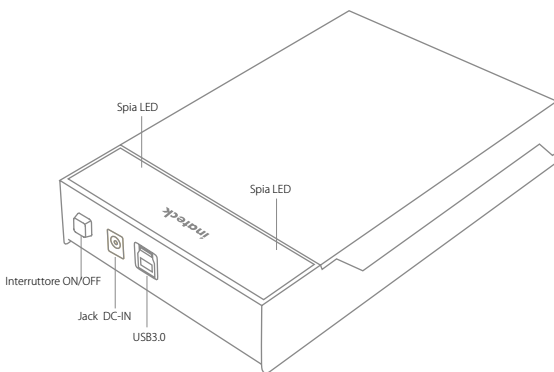
c. Mode veille et ralentissement automatique. Il entrera automatiquement en mode veille après 30 mins d'inactivité. LED clignotera toutes les 3 secondes pour montrer l'état de mode veille. Un simple accès au disque dur activera l'appareil.

# Italiano

## Introduzione al prodotto

Questo dispositivo dà nuova vita ai tuoi hard drive inutilizzati. È dotato di USB 3.0 (Super Speed con UASP) che può assicurare una velocità di trasferimento dati fino a 5Gbps e SATA3 (6Gbps). È compatibile anche con versioni anteriori. L'eccellente velocità di trasmissione dati e l'ottima compatibilità ne fanno un dispositivo comodissimo per lo scambio di dati, per l'elaborazione di batch e per la clonazione di file e dati, nonché per il back up e l'elaborazione IT.

## Schema prodotto



## Come si usa

- Inserire l'HDD nella docking station.
- Collegare la docking station al computer con il cavo USB in dotazione
- Collegare l'adattatore di corrente alla docking station
- Accendere. Nella parte in basso a destra dello schermo del computer apparirà la notifica di riconoscimento dell'hard drive. Puoi rintracciare l'hard drive anche in Disk Management.

### Nota

Prima di rimuovere il disco rigido, assicurarsi che l'accesso e il trasferimento dei dati siano disattivati. Una rimozione non corretta e/o forzata può causare il danneggiamento o la perdita di dati importanti.

## Caratteristiche tecniche

Nome prodotto	Docking station per HDD da 2.5/3.5" con apertura a scorrimento
Tipo prodotto	Inateck FD1006C
Materiale	Plastica
Peso	220g
Interfaccia drive compatibili	SATA III, II, I
Drive compatibili	2.5"SSD/HDD o 3.5"HDD
Hot plug, plug&play	Sì
Certificazioni	CE, FCC
Misure	182mm*115mm*35mm
Sistemi operativi compatibili	Windows XP/7/8/10 ; Mac9.0 o superiori

## La confezione contiene

Pezzo	Quantità
Inateck FD1006C	X1
Cavo dati USB 3.0	X1
Adattatore corrente	X1
Manuale di istruzioni	X1

## F&Q

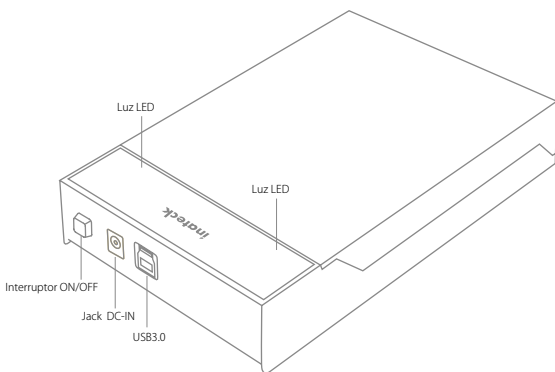
- Perché un hard disk di più di 2TB non viene identificato dall'USB? Perché la capacità massima supportata da Windows XP è di 2TB. Una capacità maggiore non viene identificata. È necessario effettuare l'upgrading del sistema operativo (superiore a Vista 64 bit). È inoltre raccomandabile cambiare l'hard disk a una partizione GPT, altrimenti il sistema operativo non sarà compatibile con partizioni superiori a 2 TB
- Perché l'hard drive non compare in file management? Se è stata effettuata la partizione del drive, è sufficiente collegare l'adattatore al computer. Comparirà come "New Disk". In caso contrario, è possibile usare il programma di partizione e formattazione installato nel computer.
- Modalità sleep e spin-down automatica: entra in modalità sleep automaticamente dopo 30 minuti di inattività. La spia LED lampeggia ogni 3 secondi. La box si riattiva non appena si accede di nuovo al drive.

# Español

## Introducción al producto

La carcasa FE3001 de Inateck te ayuda a dar una nueva vida a tus discos duros. Tiene USB 3.0 (Super Speed con UASP) que garantiza una velocidad de transferencia de datos hasta 5 Gbps y SATA3 (6Gbps). Es compatible también con las versiones anteriores. La excelente velocidad de transferencia de datos y la amplia compatibilidad hacen que el FE2010 sea un dispositivo muy cómodo para el intercambio de datos, para la elaboración de batch y la clonación de archivos y datos, y para hacer copias de respaldo.

## Esquema producto



## Cómo se usa

- Insertar el HDD en la docking station
- Conectar la docking station al computer con el cable USB 3.0
- Conectar el adaptador de alimentación a la docking station
- Encender. En la parte abajo en el lado derecho de la pantalla aparecerá el mensaje que el hard drive ha sido reconocido. El hard drive va a aparecer también en Disk Management.

### Nota

Antes de remover el disco duro, asegurarse que el acceso y la transferencia de datos esté inactivos. Una remoción incorrecta y/o forzada puede causar daños o pérdida de datos importantes.

## Características

Nombre del producto	Docking station para HDD de 2.5/3.5" con apertura deslizante
Tipo producto	Inateck FD1006C
Material	Plástico
Peso	220g
Interfaz drive compatible	SATA III, II, I
Drive compatibles	2.5"SSD/HDD o 3.5"HDD
Hot plug, plug&play	Sí
Certificados	CE, FCC
Medidas	182mm*115mm*35mm
Sistemas operativos compatibles	Windows XP/7/8/10 ; Mac9.0 o superiores

## El paquete contiene

Pieza	Cantidad
Inateck FD1006C	X1
Cable datos USB3.0	X1
Adaptador DC	X1
Manual	X1

## F&Q

### 1. ¿Por qué el USB no reconoce un disco duro de más de 2TB?

La capacidad máxima compatible con el sistema Windows XP es de 2 TB. El sistema puede reconocer una capacidad mayor si se hace el upgrade a un sistema superior a Vista (64 bit). Recomendamos pasar el disco duro a una partición GPT, o el sistema no va a ser compatible con particiones disco de 2 TB

### 2. El hard drive no aparece en "File manager".

Si se hizo la partición del drive, es suficiente conectar la carcasa al ordenador. Va a aparecer como "New Disk". En caso contrario, es posible usa el programa de partición y formateo del ordenador

### 3. Modo sleep y spin down automático. La carcasa entra en modo sleep automáticamente después de 30 minutos de inactividad. La luz LED parpadea cada 3 segundos para indicar el estado de sleep. Para reactivar la carcasa es suficiente acceder al drive. De esta forma se asegura una gestión de la energía inteligente.

## Contact Information

### USA

Tel.: +1 702-445-7528

Phone hours: Weekdays 9 AM to 5 PM (EST)

Email: [support@inateck.com](mailto:support@inateck.com)

Web: [www.inateck.com](http://www.inateck.com)

Addr.: Inateck Technology Inc, 6045 Harrison Drive Suite 6,  
Las Vegas, Nevada 89120

### Germany

Tel.: +49 342-07673081 Fax: +49 342-07673082

Phone hours: Weekdays 9 AM-5 PM (CET)

Email: [support@inateck.com](mailto:support@inateck.com)

Web: <http://www.inateck.com/de/>

Addr.: F&M Technology GmbH, Montgolfierstraße 6,  
04509 Wiedemar

### Japan

Email: [support@inateck.com](mailto:support@inateck.com)

Web: [www.inateck.com/jp/](http://www.inateck.com/jp/)

Addr.: Inateck 株式会社 〒 547-0014 大阪府大阪市平野区長吉川辺 3 丁目 10 番 11 号

### Company of License Holder

F&M Technology GmbH

Add: Montgol erstraße 6, 04509 Wiedemar, Germany

Tel.: +49 342-07673081

### Manufacturer Information

Shenzhen Licheng Technology Co.,Ltd

Addr: Xinghe World Phase I, Bantian Street, Longgang District, Shenzhen, Guangdong, China

Tel: +86 755-23484029

### Made in China