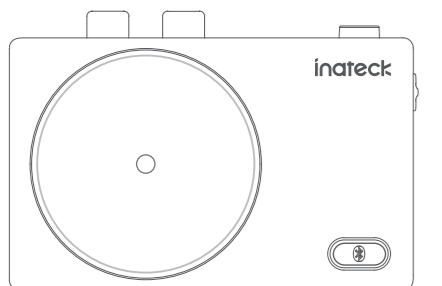


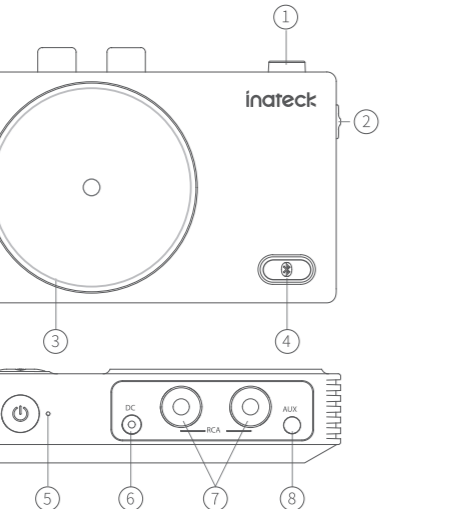
inateck®

# User Guide

BR2002 Bluetooth Transmitter and Receiver



English · Deutsch · 日本語 · Français · Italiano · Español



2

## EN

### Product Introduction

- 1.Power Button
- 2.TX/RX Switch
- 3.Bluetooth Indicator
- 4.Multi-functional Button
- 5.Power Indicator
- 6.DC Jack
- 7.RCA Jack
- 8.AUX Jack

## JP

### 商品紹介

1. 電源ボタン
2. TX/RX スイッチ
3. Bluetooth インジケータ
4. 多機能ボタン
5. 電源インジケータ
6. DC ジャック
7. RCA ジャック
8. AUX ジャック

## IT

### Introduzione al prodotto

- 1.Pulsante di accensione
- 2.Interruttore TX/RX
- 3.Indicatore Bluetooth
- 4.Pulsante multifunzione
- 5.Indicatore di alimentazione
- 6.Spinotto DC
- 7.Spinotti RCA
- 8.Jack AUX

## DE

### Einführung

- 1.Ein-/Ausschalter
- 2.TX/RX-Schalter
- 3.Bluetooth-LED
- 4.Multifunktions Taste
- 5.Betriebsanzeige
- 6.Netzteil Buchse
- 7.Cinch Buchse
- 8.AUX Buchse

## FR

### Introduction du produit

- 1.Bouton d'alimentation
- 2.Commutateur TX/RX
- 3.Indicateur Bluetooth
- 4.Bouton multifonction
- 5.Indicateur d'alimentation
- 6.Prise DC
- 7.Prises RCA
- 8.Prise AUX

## ES

### Introducción del producto

- 1.Botón de encendido
- 2.Interruptor TX/RX
- 3.Indicador Bluetooth
- 4.Botón multifuncional
- 5.Indicador de encendido
- 6.DC Jack
- 7.Conectores RCA
- 8.conector auxiliar

## English

### 1. Bluetooth Transmitter Mode (TX)

The transmitter mode enables BR2002 to transmit audio signal from a non-Bluetooth device like a TV or a computer to a Bluetooth headphone or speaker. When BR2002 is in TX mode, you can connect it with your TV or computer via an AUX/RCA audio cable and then connect the device to your headphone or speaker via Bluetooth.

#### How to Use

- 1.Slide the switch to TX position and connect your BR2002 with the DC power adapter. Then press the power button at the back of your BR2002 and the white power indicator will turn on.
- 2.BR2002 will enter pairing mode automatically at first use with a breathing white Bluetooth indicator once powered on. To connect a new device, please manually hold down the multi-functional button for 2 seconds to enter pairing mode.
- 3.Turn on Bluetooth on your headphone or speaker for pairing.
- 4.Place the Bluetooth device near your BR2002 within 10cm and then they will be connected automatically. Your BR2002 is connected successfully once the white Bluetooth indicator stays on.
- 5.Use the included 3.5mm audio cable to connect your BR2002 with your non-Bluetooth audio transmitting device.

**Note:**To switch to RX mode while BR2002 is on, you need to power it off and then on again.

4

## 2. Bluetooth Receiver Mode (RX)

When BR2002 is in RX mode, you can connect it with a non-Bluetooth audio device such as your headphone, speaker or audio amplifier via an AUX/RCA audio cable. Then connect BR2002 with a Bluetooth enabled device such as your smartphone or laptop via Bluetooth. In this case, non-Bluetooth audio devices can receive audio signals via Bluetooth.

#### How to Use

- 1.Slide the switch to RX position and connect your BR2002 with the DC power adapter. Then press the power button at the back of your BR2002 and the white power indicator will turn on.
- 2.BR2002 will enter pairing mode automatically at first use with a breathing white Bluetooth indicator once powered on. To connect a new device, please manually hold down the multi-functional button for 2 seconds to enter pairing mode.
- 3.Connect your phone or laptop with BR2002 via Bluetooth. Once the white Bluetooth indicator stays on, your BR2002 is connected successfully.
- 4.Connect your BR2002 with your speaker via the AUX or RCA jacks.

**Note:**To switch to TX mode while BR2002 is on, you need to power it off and then on again.

### 3. Packing List

- BR2002 ×1
- 50cm RCA to 3.5mm Audio Cable ×1
- 5V 1A Power Adapter ×1
- BR2002 Instruction Manual ×1

5

## Deutsch

### 1. Bluetooth-Sender-Modus (TX)

Im Sendemodus kann der BR2002 ein Audiosignal von einem Nicht-Bluetooth-Gerät wie einem Fernsehgerät oder einem Computer an einen Bluetooth-Kopfhörer oder -Lautsprecher übertragen. Wenn sich der BR2002 im Sendemodus befindet, können Sie ihn über ein AUX/RCA-Audiokabel mit Ihrem Fernseher oder Computer verbinden und BR2002 dann über Bluetooth mit Ihrem Kopfhörer oder Lautsprecher verbinden.

#### Verwendung

- 1.Schieben Sie den TX/RX-Schalter in die TX-Position und verbinden Sie Ihren BR2002 mit dem Netzteil. Drücken Sie dann die Einschalttaste auf der Rückseite Ihres BR2002 und die weiße Betriebsanzeige leuchtet auf.
- 2.Der BR2002 geht bei der ersten Verwendung automatisch in den Kopplungsmodus über und die weiße Bluetooth-Anzeige leuchtet auf, sobald er eingeschaltet wird. Um ein neues Gerät zu verbinden, halten Sie die Multifunktions Taste manuell 2 Sekunden lang gedrückt, um den Kopplungsmodus zu aktivieren.
- 3.Schalten Sie Bluetooth an Ihrem Kopfhörer oder Lautsprecher für die Kopplung ein.
- 4.Bringen Sie das Bluetooth-Gerät innerhalb von 10 cm in die Nähe des BR2002, dann wird es automatisch verbunden. Ihr BR2002 ist erfolgreich verbunden, wenn die weiße Bluetooth-Anzeige leuchtet.
- 5.Verwenden Sie das mitgelieferte 3,5-mm-Audiokabel, um Ihren BR2002 mit Ihrem nicht-Bluetooth-fähigen Gerät zu verbinden.

**Hinweis:**Um in den RX-Modus zu wechseln, während der BR2002 eingeschaltet ist, müssen Sie ihn ausschalten und dann wieder einschalten.

6

## 2. Bluetooth-Empfänger-Modus (RX)

Wenn sich der BR2002 im RX-Modus befindet, können Sie ihn über ein AUX/RCA-Audiokabel mit einem nicht-Bluetooth-fähigen Audiogerät wie einem Kopfhörer, Lautsprecher oder Audioverstärker verbinden. Verbinden Sie dann den BR2002 mit einem Bluetooth-fähigen Gerät wie Ihrem Smartphone oder Laptop über Bluetooth. In diesem Fall können auch Nicht-Bluetooth-Audiogeräte Audiosignale über Bluetooth empfangen.

#### Verwendung

- 1.Schieben Sie den TX/RX-Schalter in die Position RX und verbinden Sie Ihren BR2002 und schließen Sie das Netzteil an. Drücken Sie dann die Einschalttaste auf der Rückseite des BR2002 und die weiße Betriebsanzeige leuchtet auf.
- 2.Der BR2002 geht bei der ersten Verwendung automatisch in den Kopplungsmodus über und die weiße Bluetooth-Anzeige leuchtet auf, sobald er eingeschaltet ist. Um ein neues Gerät zu verbinden, halten Sie die Multifunktions Taste 2 Sekunden lang gedrückt, um den Kopplungsmodus zu aktivieren.
- 3.Verbinden Sie Ihr Smartphone oder Laptop über Bluetooth mit dem BR2002. Sobald die weiße Bluetooth-Anzeige leuchtet, ist Ihr BR2002 erfolgreich verbunden.
- 4.Verbinden Sie Ihren BR2002 mit Ihrem Lautsprecher über die AUX- oder RCA-Buchsen.

**Hinweis:**Um in den TX-Modus zu wechseln, während der BR2002 eingeschaltet ist, müssen Sie ihn ausschalten und dann wieder einschalten.

### 3. Packungsinhalt

- BR2002 ×1
- 50cm RCA zu 3.5mm Audio-Kabel ×1
- 5V/1A Netzteil ×1
- BR2002 Bedienungsanleitung ×1

7

## 日本語

### 1. Bluetooth 送信機モード (TX)

送信機モードでは、BR2002 は Bluetooth 機能が搭載しないテレビやコンピュータなどデバイスから Blue ヘッドフォンまたはスピーカーにオーディオ信号を送信することができます。TX モードで AUX/RCA オーディオケーブルを介してテレビまたはコンピュータに接続し、Bluetooth 経由にてデバイスをヘッドフォンまたはスピーカーに接続できます。

#### 使用方法

1. TX/RX スイッチを TX にスライドさせ、DC ジャック経由にて、BR2002 を DC 電源アダプタに接続します。電源ボタンを押すと、電源インジケータが白点灯します。
2. 最初の使用時に、電源を入れると、BR2002 が自動的にペアリングモードに入り、Bluetooth インジケータライトがゆっくりと点滅します。
3. 新しいデバイスを接続するには、多機能ボタンを手動で 2 秒間押し続けて、ペアリングモードに入ってください。
4. ペアリングには、ヘッドホン、スピーカーなどデバイスが Bluetooth 機能をオンにして、BR2002 の 10cm 以内に近づくと、BR2002 と自動的に接続されます。Bluetooth インジケータが白点灯したままになると、正常に接続されたことを示しています。
5. そして、付属の 3.5mm オーディオケーブルを使用して、BR2002 本体を非 Bluetooth オーディオ送信デバイスに接続します。

**ご注意 :**BR2002 がオンの状態で RX モードに切り替えるには、BR2002 をオフにしてからもう一度オンにする必要があります。

8

inateck

## 2.Bluetooth 受信機モード (RX)

受信機モードで BR2002 は、AUX/RCA オーディオケーブルを介して、Bluetooth 機能が搭載しないヘッドフォン、スピーカー、オーディオアンプなどオーディオデバイスに接続することができます。そして、BR2002 を Bluetooth 経由にてスマートフォンやラップトップなどの Bluetooth 対応デバイスに接続します。これで、Bluetooth 機能が搭載しないオーディオ デバイスは、Bluetooth 経由でオーディオ信号を受信できます。

### 使用方法

- TX/RX スイッチを RX にスライドさせ、DC ジャック経由にて、BR2002 を DC 電源アダプタに接続します。電源ボタンを押すと、電源インジケータが白点灯します。
- 最初の使用時に、電源を入れると、BR2002 が自動的にペアリングモードに入り、 Bluetooth インジケータライトがゆっくりと点滅します。新しいデバイスを接続するには、多機能ボタンを手動で 2 秒間押し続けて、ペアリング モードに入ってください。
- スマホまたはラップトップを Bluetooth 経由で BR2002 に接続します。 白い Bluetooth インジケータが点灯したままになると、BR2002 は正常に接続されています。
- AUX または RCA ジャックを介して BR2002 を Bluetooth 機能しないオーディオデバイスに接続します。

**ご注意**:BR2002 がオンの状態で TX モードに切り替えるには、BR2002 をオフにしてからもう一度オンにする必要があります。

## 3. パッケージリスト

BR2002 ×1

50cm RCA-3.5mm オーディオケーブル ×1

5V 1A 電源アダプタ ×1

BR2002 取扱説明書 ×1

# Français

## 1.Mode du transmetteur Bluetooth (TX)

En mode de transmetteur, le BR2002 peut transmettre signal audio des appareils filaires tels que TV ou ordinateur aux casques ou aux enceintes sans fil. Quand le BR2002 est en mode de TX, vous pouvez le connecter avec une télévision ou un ordinateur par un câble audio AUX. D'ailleurs, vous pouvez le connecter avec un casque ou une enceinte sans fil par Bluetooth.

### Comment utiliser

- Faites glisser l'interrupteur en position TX et connectez votre BR2002 avec l'adaptateur d'alimentation DC. Appuyez ensuite sur le bouton d'alimentation à l'arrière de votre BR2002 et le témoin blanc d'alimentation s'allumera.
- Le BR2002 entrera automatiquement en mode d'appairage lors de la première utilisation avec un indicateur Bluetooth blanc respirant une fois allumé. Pour connecter un nouveau dispositif, veuillez maintenir manuellement le bouton multifonctionnel enfoncé pendant 2 secondes pour entrer en mode d'appairage.
- Activez la fonction Bluetooth sur votre appareil afin de trouver le BR2002 pour le couplage.
- Placez le dispositif Bluetooth à proximité de votre BR2002 dans un rayon de 10 cm et ils seront connectés automatiquement. Votre BR2002 est connecté avec succès lorsque l'indicateur Bluetooth blanc reste allumé.
- Utilisez le câble audio de 3,5 mm inclus pour connecter votre BR2002 à votre appareil de transmission audio non-Bluetooth.

**Note**:Pour passer en mode RX lorsque le BR2002 est allumé, il faut l'éteindre puis le rallumer.

## 2.Mode Récepteur Bluetooth (RX)

Lorsque BR02002 est en mode RX, vous pouvez connecter BR02002 à un périphérique audio non Bluetooth comme un casque / haut-parleur / amplificateur audio via un câble audio AUX/RCA . Ensuite, connectez BR02002 avec des périphériques Bluetooth comme les smartphones ou les ordinateurs portables, etc via Bluetooth. Par conséquent, un périphérique audio non Bluetooth comme un casque / haut-parleur peut recevoir des signaux audio via Bluetooth.

### Comment utiliser

- Faites glisser l'interrupteur en position RX et connectez votre BR2002 avec l'adaptateur d'alimentation DC. Appuyez ensuite sur le bouton d'alimentation à l'arrière de votre BR2002 et le témoin blanc d'alimentation s'allumera.
- Le BR2002 entrera automatiquement en mode d'appairage lors de la première utilisation avec un indicateur Bluetooth blanc respirant une fois allumé. Pour connecter un nouveau dispositif, veuillez maintenir manuellement le bouton multifonctionnel enfoncé pendant 2 secondes pour entrer en mode d'appairage.
- Connectez votre téléphone ou votre ordinateur portable au BR2002 via Bluetooth. Lorsque l'indicateur Bluetooth blanc reste allumé, le BR2002 est connecté avec succès.
- Connectez le BR2002 au haut-parleur via les prises AUX ou RCA.

**Note**:Pour passer en mode TX lorsque le BR2002 est allumé, il faut l'éteindre puis le rallumer.

## 3.Dans l’ emballage

BR2002×1

Câble audio de 50cm RCA à 3,5mm ×1

Adaptateur d'alimentation 5V 1A ×1

Mode d'emploi BR2002 ×1

# Italiano

## 1. Bluetooth Transmitter Mode (TX)

La modalità trasmettitore consente a BR2002 di trasmettere il segnale audio da un dispositivo non Bluetooth, come un televisore o un computer, a una cuffia o a un altoparlante Bluetooth. Quando BR2002 è in modalità TX, è possibile collegarlo al televisore o al computer tramite un cavo audio AUX/RCA e quindi collegare il dispositivo alle cuffie o all'altoparlante tramite Bluetooth.

### Come si usa

- Far scorrere l'interruttore in posizione TX e collegare il BR2002 all'adattatore di alimentazione CC. Quindi premere il pulsante di accensione sul retro del BR2002 e l'indicatore bianco di accensione si accenderà.
- Una volta acceso, il BR2002 entrerà automaticamente in modalità di accoppiamento con un indicatore Bluetooth bianco. Per collegare un nuovo dispositivo, tenere premuto manualmente il pulsante multifunzione per 2 secondi per accedere alla modalità di accoppiamento.
- Collegare il telefono o il computer portatile al BR2002 tramite Bluetooth. Quando l'indicatore bianco del Bluetooth rimane acceso, il BR2002 è collegato correttamente.
- Collegare il BR2002 all'altoparlante tramite i jack AUX o RCA.

**Nota**:Per passare alla modalità TX mentre BR2002 è acceso, è necessario spegnerlo e riaccenderlo.

## 3.Contenuto della confezione

BR2002×1

Cavo audio da 50 cm RCA a 3,5 mm ×1

Adattatore di alimentazione 5V 1A ×1

Manuale di istruzioni BR2002 ×1

**Nota**:Per passare alla modalità RX mentre BR2002 è acceso, è necessario spegnerlo e riaccenderlo.

## 2.Modalità ricevitore Bluetooth (RX)

Quando BR2002 è in modalità RX, è possibile collegarlo a un dispositivo audio non Bluetooth come cuffie, altoparlanti o amplificatori audio tramite un cavo audio AUX/RCA. Quindi collegare il BR2002 a un dispositivo Bluetooth, come uno smartphone o un computer portatile, tramite Bluetooth. In questo caso, i dispositivi audio non Bluetooth possono ricevere i segnali audio tramite Bluetooth.

### Come si usa

- Far scorrere l'interruttore in posizione RX e collegare il BR2002 all'adattatore di alimentazione CC. Quindi premere il pulsante di accensione sul retro del BR2002 e l'indicatore bianco di accensione si accenderà.
- Una volta acceso, il BR2002 entrerà automaticamente in modalità di accoppiamento con un indicatore Bluetooth bianco. Per collegare un nuovo dispositivo, tenere premuto manualmente il pulsante multifunzione per 2 secondi per accedere alla modalità di accoppiamento.
- Collegare il telefono o il computer portatile al BR2002 tramite Bluetooth. Quando l'indicatore bianco del Bluetooth rimane acceso, il BR2002 è collegato correttamente.
- Collegare il BR2002 all'altoparlante tramite i jack AUX o RCA.

**Nota**:Per passare alla modalità TX mentre BR2002 è acceso, è necessario spegnerlo e riaccenderlo.

## 3.Contenuto della confezione

BR2002×1

Cavo audio da 50 cm RCA a 3,5 mm ×1

Adattatore di alimentazione 5V 1A ×1

Manuale di istruzioni BR2002 ×1

**Nota**:Para cambiar al modo RX mientras el BR2002 está encendido, debes apagarlo y luego encenderlo nuevamente.

# Español

## 1. Modo Transmisor Bluetooth (TX)

El modo transmisor permite al BR2002 transmitir señal de audio desde un dispositivo sin Bluetooth, como un televisor o un ordenador, a unos auriculares o altavoces Bluetooth. Cuando el BR2002 está en modo TX, puede conectarlo a su televisor u ordenador mediante un cable de audio AUX/RCA y, a continuación, conectar el dispositivo a sus auriculares o altavoces mediante Bluetooth.

### Cómo usar

- Deslize el interruptor a la posición TX y conecte su BR2002 con el adaptador de corriente DC. A continuación, pulse el botón de encendido situado en la parte posterior de su BR2002 y se encenderá el indicador blanco de encendido.
- El BR2002 entrará en modo de emparejamiento automáticamente en el primer uso con un indicador Bluetooth blanco que se iluminará una vez encendido. Para conectar un nuevo dispositivo, mantenga pulsado manualmente el botón multifunción durante 2 segundos para entrar en el modo de emparejamiento.
- Encienda el Bluetooth en sus auriculares o altavoces para el emparejamiento.
- Coloque el dispositivo Bluetooth cerca de su BR2002 a menos de 10 cm y se conectarán automáticamente. Tu BR2002 estará conectado correctamente cuando el indicador blanco de Bluetooth permanezca encendido.
- Utilice el cable de audio de 3,5 mm incluido para conectar su BR2002 con su dispositivo transmisor de audio sin Bluetooth.

**Nota**:Para cambiar al modo RX mientras el BR2002 está encendido, debes apagarlo y luego encenderlo nuevamente.

## 2. Modo Receptor Bluetooth (RX)

Cuando el BR2002 está en modo RX, puede conectarlo con un dispositivo de audio sin Bluetooth como sus auriculares, altavoz o amplificador de audio a través de un cable de audio AUX/RCA. A continuación, conecte el BR2002 con un dispositivo con Bluetooth, como su smartphone o portátil, a través de Bluetooth. En este caso, los dispositivos de audio sin Bluetooth pueden recibir señales de audio a través de Bluetooth.

### Cómo usar

- Deslize el interruptor a la posición RX y conecte tu BR2002 con el adaptador de corriente DC. A continuación, pulse el botón de encendido situado en la parte posterior de su BR2002 y se encenderá el indicador blanco de encendido.
  - El BR2002 entrará en modo de emparejamiento automáticamente en el primer uso con un indicador Bluetooth blanco que se iluminará una vez encendido. Para conectar un nuevo dispositivo, mantenga pulsado manualmente el botón multifunción durante 2 segundos para entrar en el modo de emparejamiento.
  - Conecte su teléfono o portátil al BR2002 mediante Bluetooth. Una vez que el indicador blanco de Bluetooth permanezca encendido, su BR2002 estará conectado correctamente.
  - Conecta tu BR2002 con tu altavoz a través de las tomas AUX o RCA
- Nota**:Para cambiar al modo TX mientras el BR2002 está encendido, debes apagarlo y luego encenderlo nuevamente.

**3.Lista de contenido**  
BR2002 ×1  
Cable de audio de 50 cm de RCA a 3,5 mm ×1  
Adaptador de corriente de 5V 1A ×1  
Manual de instrucciones del BR2002 ×1

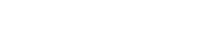
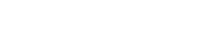
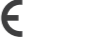
### FCC Declaration of Conformity

This device complies with Part 15 of the FCC Rules Operation is subject to the following two conditions: (1) This device may not cause harmful interference, and (2) This device must accept any interference received, including interference that may cause undesired operation.

### EU Declaration of Conformity

Inateck Co., Ltd. hereby declares that this device complies with the Directive 2014/53/EU.

A copy of the EU Declaration of Conformity can be accessed from https://www.inateck.depages/euro-compliance.



Service Center
<p><b>Europe</b></p> <p>F&amp;M Technology GmbH  Tel: +49 341 5199 8410 (Working day 8 AM - 4 PM CET)  Fax: +49 341 5199 8413  Address: Fraunhoferstraße 7, 04178 Leipzig, Deutschland</p> <p><b>North America</b></p> <p>Inateck Technology Inc.  Tel: +1 (909) 698 7018 (Working day 9 AM - 5 PM PST)  Address: 2078 Francis St., Unit 14-02, Ontario, CA 91761, USA</p>
<p><b>日本</b></p> <p>Inateck 株式会社  電話番号: +81 06 7500 3304  〒 547-0014 大阪府大阪市平野区長吉川辺 3丁目 10番 11号</p>

Manufacturer
<p>Shenzhen Inateck Technology Co., Ltd.  Address: Suite 2507, Block 11 in Tian An Cloud Park, Bantian Street, Longgang District, Shenzhen, Guangdong, China</p>

EC	REP	<p>F&amp;M Technology GmbH  Fraunhoferstraße 7, 04178 Leipzig, Deutschland  Tel: +49 341 5199 8410</p>
----	-----	--

UK	REP	<p>Inateck Technology (UK) Ltd.  95 High Street, Office B, Great Missenden, United Kingdom, HP16 0AL  Tel: +44 20 3239 9869</p>
----	-----	---