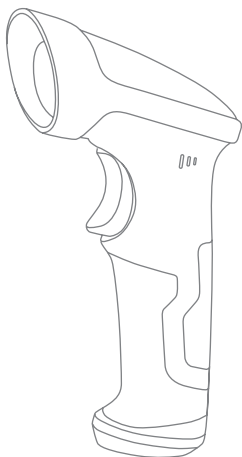


inateck®

User Guide

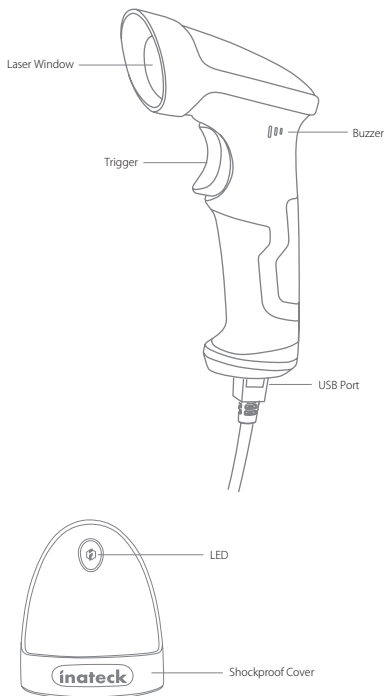
BCST-33 Barcode Scanner



English · Deutsch · 日本語 · Français · Italiano · Español

Note: You are about to see the brief version of BCST-33 instruction manual. For more specific functions, please access www.inateck.com to download the full version. If you have further problems, please contact support@inateck.com. Our customer service is always ready to help.

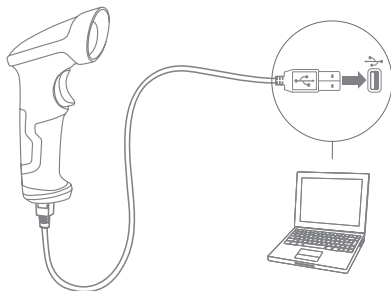
Product Overview



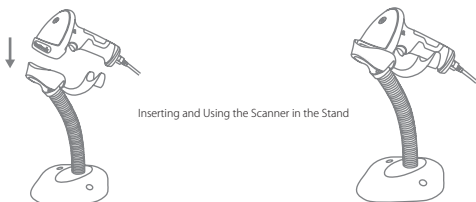
Use of Inateck BCST-33

Startup

Wired Mode:



1. Connect Inateck BCST-33 with computer via USB cable
2. Inateck BCST-33 will continuously beep. Beep stops after successful connection.
3. Open a file on computer and move cursor to the blank where scanning output should be placed. Scanning results can be displayed on computer then.
4. Scanning in the Hands-Free Mode
When the scanner is seated in the stand's "cup", the scanner's built-in sensor places the scanner in hands-free mode. When you remove the scanner from the stand it operates in its normal hand-held mode.



Inserting and Using the Scanner in the Stand

Function Setup

(Note: The barcode marked by "*" means default setting of Inateck BCST-33.)

Users must read setup barcodes in order to change the default settings in Inateck BCST-33 Barcode Scanner.



Scan "Enter setup" barcode;



Change scanner setting by scanning certain function setup barcode;



Scan "Exit with save" barcode to finish the setup.

Status indication

Buzzer Indication

Beeping	Meaning
One short high note (100ms)	Read barcode successfully
One long high note (400ms)	Wrong Setup (on setup status, Green LED stays on)
several long high notes (800ms)	USB being configured (It happens when USB cable is inserted)
Three chord sounds	Enter setup mode (Green LED on) Exit setup mode (Green LED off)
Two short notes (tone from low to high)	Correct Setup
Two short beeps (tone from high to low)	The connection between BCST-33 and computer is disrupted.

LED Indication

Indicator color	Meaning
Green LED flashes once	Barcode successfully read and uploaded to computer
Green LED stays on	The scanner on setup status

Frequently Used Barcodes



Enter Setup



Exit with Save



Exit without Save



Restore Factory Setting



(*) Apply Enter for Suffix



Do Not Apply Enter for Suffix



(*) Enable Auto Laser-darkening Mode



Enable Manual Scanning Mode



Enable Continuous Scanning Mode



Enable Laser-On Mode



(*) Enable Auto-sleep Mode



Disable Auto-sleep Mode



Lower case for all letters



Upper case for all letters



(*) Keep original case



Mute



Minimum Volume



(*)Medium Volume



Maximum Volume

Setting for Keyboard Language

1. Read 'Enter setup' Barcode



Enter Setup

2. Select and Scan your keyboard language Barcode



(*) US Keyboard



German Keyboard



French Keyboard



Spanish Keyboard



Italian Keyboard



English (UK) Keyboard



Japan (Japanese) Keyboard



Canada (French) Keyboard

3. Scan "Exit with Save" Barcode to end language setting



Exit with Save

Note: The keyboard language of Inateck BCST-33 should keep consistent with that on computer, otherwise, garbled might appear in scanning result.

Setting for Prefix/Suffix

Users can add prefix/suffix to scanning result. The prefix/suffix can have 1 to 32 digits. More details are as below.

1. Scan "Enter setup" Barcode



Enter Setup

2. Scan "Prefix Setting" or "Suffix Setting"



Prefix Setting



Suffix Setting

3. Scan the character barcode (32 characters at the most). For instance, "H#" is the prefix/suffix to be added to the scanning result, scan the character barcode of "H" and "#" below.



H



#

4. Scan "Exit with Save" Barcode to end the setting



Exit with Save

Frequently Used Prefix/Suffix Barcodes



Tab



Backspace



Enter



Space

Note:

- 1) Please refer to Appendix I for more prefix/suffix barcodes
- 2) Scanning result will come with prefix/suffix after the setting. Nevertheless, prefix/suffix can be hidden or recovered. To hide prefix/suffix, scan "Enter Setup" barcode, "Hide Prefix/Suffix" barcode, and then "Exit with Save" barcode. To recover prefix/suffix, scan "Enter Setup" barcode, "Recover Prefix/Suffix" barcode, and then "Exit with Save" barcode.



(*) Recover Prefix



Hide Prefix



(*) Recover Suffix



Hide Suffix

Delete Character(s) on Output Result

Inateck BCST-33 can help users delete character(s) on output result, either beginning characters or the ending ones. 0 to 99 digits can be deleted. As default setting, no character, or say 0 digit is deleted as output result. More details are as below.

1. Scan "Enter Setup" Barcode



Enter Setup

2. Scan "Delete Beginning Character(s)" Barcode or "Delete Ending Character(s)" Barcode



Delete Beginning Character(s)



Delete Ending Character(s)

3. Scan the digit(s)barcode to be deleted.



(*) 0 digit



1 digit



2 digits



3 digits



4 digits



5 digits



6 digits



7 digits



8 digits



9 digits

4. Scan "Exit with Save" Barcode to end the setting



Exit with Save

Note: Refer to the setting of "delete 0 digit character" if no character should be deleted.

Function Setup Barcodes



Enable Code11



(*) Disable Code11



Enable Code 39 Full ASCII



(*) Disable Code 39 Full ASCII



Transfer EAN-13 to ISBN



(*) Do not transfer EAN13 to ISBN



Transfer EAN-13 to ISSN



(*) Do not transfer EAN-13 to ISSN



Enable MSI



(*) Disable MSI



Enable UPC-E1



(*) Disable UPC-E1



Enable IATA 25



(*) Disable IATA 25



Enable Matrix 25



(*) Disable Matrix 25



Enable Standard 25



(*) Disable Standard 25



Enable China Post Code



(*) Disable China Post Code



Enable EAN-2



(*) Disable EAN-2



Enable EAN-5



(*) Disable EAN-5

Hyphen "-" displayed in
ISBN/ISSN/EAN-2/EAN-5(*) Without hyphen "-" in
ISBN/ISSN/EAN-2/EAN-5

Enable VIN



(*) Disable VIN



Enable Code 32



(*)Disable Code 32



Enable first character of Code 32



(*)Disable first character of Code 32

Product Specification

Model Number	BCST-33
Indication	Buzzer, LED
Light Source	Laser LED 650 ± 10nm
Applicable Barcodes	Codabar, Code 11, Code 128, Code39, Code 93, EAN-8, EAN-13, ISBN, ISSN, MSI,UPC-A, UPC-E, IATA 25, Industrial 25 / Standard 25, Interleaved 25,Matrix 25, China Postal Code, FedEx, USPS, Code 32, VIN
Resolution	3mil
Decode Rate	220 times/s
Decode Mode	Single-Line Aiming
Print Contrast	20%
Decode Angles	Roll 30°, Pitch 75°, Yaw 80°

Packing list

- Inateck BCST-33*1
- USB Cable*1
- Instruction Manual*1
- Barcode Scanner Stand*1

FAQs

1. Will settings be kept when Inateck BCST-33 is power off?

Answer: All settings are made by scanning relevant barcodes, and stored in scanner memory. They are kept even if scanner powers off. They are available to users if scanner powers on.

2. Garbled or error appears in output result?

Answer: The default keyboard language of Inateck BCST-33 is English. Please refer to the instruction manual about keyboard language, and set correct one.

3. Is there any barcodes to remove Enter for suffix?

Answer: Refer to the “Frequently Used Barcodes” in instruction manual, and use “Do Not Apply Enter for Suffix”.

4. Some barcodes cannot be read, why?

- a. Dirty or unclear barcodes might not be read.
- b. Digital barcodes displayed on screen of phones, computers or tablets cannot be read.
- c. It is possible that the setting is off by default for some barcode types which are not commonly used. You need activate a specific barcode type to get it working. Please feel free to contact our Customer Service Team for further assistance if you don't know the exact type of barcode that you are referring to.

Support

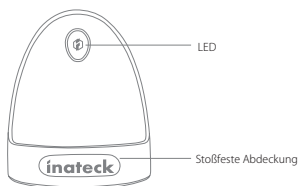
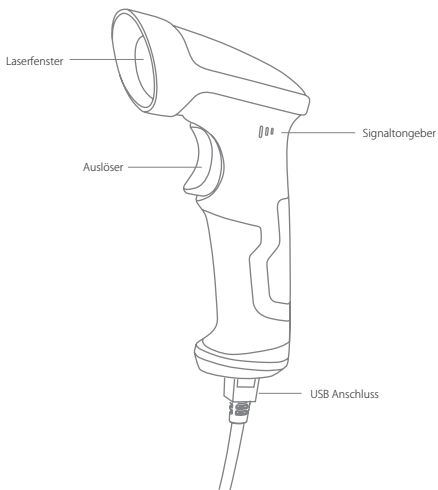
Please feel free to email support@inateck.com if you have any query regarding Inateck BCST-33 barcode scanner. We will gladly assist you.

Deutsch

Achtung: Sie sehen hier eine Kurzfassung der Bedienungsanleitung des Inateck BCST-33. Für weitere spezifische Funktionen besuchen Sie bitte www.inateck.de, um die vollständige Anleitung herunterzuladen. Wenn Sie weitere Fragen und Probleme haben, hilft Ihnen unser Kundendienst unter support@inateck.com jederzeit gerne weiter.

DE

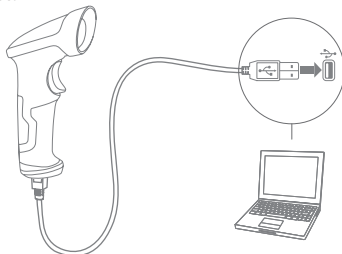
Produkt Überblick



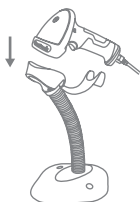
Verwendung des Inateck BCST-33

Schnellstart

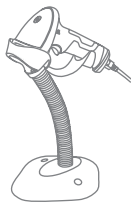
USB verkabelter Modus:



1. Verbinden Sie Inateck BCST-33 per USB-Kabel mit ihrem Computer.
2. Inateck BCST-33 wird kontinuierlich piepen. Das Piepen hört auf, wenn die Verbindung erfolgreich war.
3. Öffnen Sie eine Datei auf ihrem Computer und bewegen Sie den Cursor zu der Stelle, wo die Barcode-Information eingefügt werden soll. Die Scan-Informationen können dann auf ihrem Computer angezeigt werden.
4. Scannen im Freihandmodus
Sobald der Scanner in der Halterung steckt, wird mittels Sensor automatisch der Freihandmodus aktiviert. Bei Entnahme des Scanners aus der Halterung wird der Handscanmodus wiederhergestellt.



Einsetzen und Betrieb des Scanners in der Halterung



Einstellung der Funktionen

(**Bemerkung:** Der mit * markierte Barcode bedeutet die Standardeinstellung des Inateck BCST-33.)

Die Benutzer müssen die Einrichtungs-Barcodes einlesen, um die Standardeinstellung des Inateck BCST-33 Barcode Scanners zu verändern.



Lesen Sie den Barcode „Beginn der Einrichtung“ ein.



Sie können die Einrichtung des Scanners verändern indem Sie einen bestimmten Barcode einlesen.



Lesen Sie den Barcode „Speichern und beenden“ ein um die Einrichtung zu beenden.

Statusanzeige

Piep-Töne Anzeige

Pfeifsignal	Bedeutung
Ein kurzer hoher Ton (100 ms)	Strichcode erfolgreich ausgelesen
Ein langer hoher Ton (400 ms)	Konfigurationsfehler (im Setup-Modus, grüne LED bleibt an)
Mehrere hohe Töne (800 ms)	USB-Anbindung wird konfiguriert (Kabelanbindung ist erfolgt)
Eine Tonfolge (Terze)	Setup-Modus aktiviert (Grüne LED an) Setup-Modus abgeschlossen (Grüne LED aus)
Zwei kurze Töne (niedrig zu hoch)	Erfolgreiche Konfiguration
Zwei kurze Töne (hoch zu niedrig)	Die Verbindung zwischen BCST-33 und PC ist unterbrochen

DE

LED Anzeige

LED-Farbe	Bedeutung
Grüne LED blinkt einmal	Strichcode erfolgreich gelesen und an PC übertragen
Grüne LED leuchtet permanent	Scanner befindet sich im Setup-Modus

Häufig verwendete Barcodes



Beginn der Einrichtung



Speichern und Beenden



Beenden ohne zu Speichern



Auf Werkseinstellungen zurücksetzen



(*) Wenden Sie „Enter“ für Suffix an



Wenden Sie nicht „Enter“ für Suffix an



Automatischer Ausschaltmodus



Aktivierung des manuellen Scan-Modus



Aktivierung des kontinuierlichen Scan-Modus



Aktivierung des dauerhaften Lasers



(*)Aktivierung Automatisches Ausschalten



Deaktivierung Automatisches Ausschalten



Alle Buchstaben in Kleinbuchstaben



Alle Buchstaben in Großbuchstaben



(*)Ursprüngliche Buchstaben halten



Stumm



Niedrig



(*) Mittel



Hoch

Einstellung der Tastatur-Sprache

1. Lesen Sie den 'Beginn der Einrichtung' -Barcode ein



Beginn der Einrichtung

2. Wählen Sie den ihrer Tastatur entsprechenden Sprach-Barcode aus und scannen Sie diesen ein:



(*) US Tastatur



Deutsche Tastatur



Französische Tastatur



Spanische Tastatur



Italienische Tastatur



Englische (UK) Tastatur

3. Lesen Sie den "Speichern und Beenden"-Barcode ein, um die Sprach-Einstellungen zu beenden.



Speichern und Beenden

Bemerkung: Die Sprache der Tastatur des Inateck BCST-33 sollte mit der des Computers übereinstimmen, ansonsten könnte eine Fehlermeldung auftreten.

Präfix- und Suffix- Einrichtung

Benutzer können Präfix/ Suffix zu ihren Scan-Resultaten hinzufügen. Die Präfix/Suffix können 1 bis 32 Ziffern haben. Weitere Details folgen unten.

1. Lesen Sie den "Beginn der Einrichtung" -Barcode ein



Beginn der Einrichtung

2. Scannen Sie den "Präfixkonfiguration" oder "Suffixkonfiguration" -Barcode



Präfixkonfiguration



Suffixkonfiguration

3. Scannen Sie den Ziffern- Barcode (32 Ziffern maximal)

Zum Beispiel: wenn „H#“ der Präfix/Suffix ist, der zu dem Scan-Resultat hinzugefügt werden soll, scannen Sie den untenstehenden Ziffern-Barcode von „H“ und „#“



H



#

4. Lesen Sie den "Speichern und Beenden"-Barcode ein, um die Einrichtung zu beenden.



Speichern und Beenden

Häufig verwendete Präfix- und Suffix-Barcodes



Tab-Taste



Zurücktaste



Enter-Taste



Leertaste

Bemerkung:

- 1) Weitere Prä- / Suffix-Strichcodes entnehmen Sie bitte dem Anhang Nr. I
- 2) Scan- Resultate erscheinen nach der Einrichtung mit Präfix/Suffix. Dessen ungeachtet können Präfix/Suffix auch verborgen oder angezeigt werden. Um die Präfix /Suffix zu verbergen, scannen Sie den "Beginn der Einrichtung"-Barcode, den "Präfix verbergen"/ "Suffix verbergen" -Barcode und schließlich den "Speichern und Beenden"-Barcode. Um Präfix/Suffix anzuzeigen, scannen Sie den „Beginn der Einrichtung“-Barcode, den "Präfix anzeigen"/"Suffix anzeigen"- Barcode und schließlich den „Speichern und Beenden“-Barcode.



(*) Präfix anzeigen



Präfix verbergen



(*) Suffix anzeigen



Suffix verbergen

Löschen von Ziffern auf dem ausgegebenen Resultaten

Inateck BCST-33 kann Ihnen helfen, Ziffern von den ausgegebenen Resultaten zu löschen, entweder die Anfangs- oder die Endziffern. 0 bis 99 Ziffern können gelöscht werden. In der Standardeinstellung wird keine Ziffer (bzw. 0 Ziffern) auf dem ausgegebenen Resultats gelöscht. Weitere Details finden Sie unten.

1. Lesen Sie den "Beginn der Einrichtung" -Barcode ein



Beginn der Einrichtung

2. Lesen Sie den "Löschen von Anfangsziffern" oder "Löschen von Endziffern"-Barcode ein



Löschen von Anfangsziffern



Löschen von Endziffern

3. Scannen Sie den Ziffern -Barcode der gewünschten Anzahl ein



(*)0 Byte



1 Byte



2 Byte



3 Byte



4 Byte



5 Byte



6 Byte



7 Byte



8 Byte



9 Byte

4. Lesen Sie den "Speichern und Beenden"- Barcode ein, um die Einrichtung zu beenden

DE



Speichern und Beenden

Bemerkung: Verwenden Sie den „0“-Barcode, wenn keine Ziffer gelöscht werden soll

Einstellen der Funktionen der Barcodes



Aktivierung Code 11



(*)Deaktivierung Code 11



Code 39 Aktivierung



(*) Code39 ASCII



Transferieren EAN-13 auf ISBN



(*)Transferieren Sie EAN13 nicht auf ISBN



Transferieren EAN-13 auf ISSN



(*)Transferieren Sie EAN-13 nicht auf ISSN



Aktivierung Code MSI



(*)Deaktivierung Code MSI



Aktivierung UPC-E1



(*) Deaktivierung UPC-E1



Aktivierung Code IATA 25



(*)Deaktivierung Code IATA 25



Aktivierung Code Matrix 25



(*) Deaktivierung Code Matrix 25



Aktivierung Code Standard 25



(*)Deaktivierung Code Standard 25



Aktivierung China Post Code



(*)Deaktivierung China Post Code



Öffnen EAN2



(*)Schließen EAN2



Öffnen EAN5



(*)Schließen EAN5



Hyphen "-" displayed in
ISBN/ISSN/EAN-2/EAN-5



(*)Without hyphen "-" in
ISBN/ISSN/EAN-2/EAN-5



Aktivierung VIN



(*) Deaktivierung VIN

DE



Aktivierung Code 32



(*) Deaktivierung Code 32



Aktivierung Startzeichen von Code 32



(*) Deaktivierung Startzeichen von Code 32

Produktmerkmale

Modellnummer	BCST-33
Anzeige	Peip-Ton,LED-Anzeige
Lichtquelle	Laser LED 650 ± 10nm
Unterstützte Barcodes	Codabar, Code 11, Code 128, Code39, Code 93, EAN-8, EAN-13, ISBN, ISSN, MSI,UPC-A, UPC-E, IATA 25, Industrial 25 / Standard 25, Interleaved 25,Matrix 25, China Postal Code, FedEx, USPS, Code 32, VIN
Auflösung	3mil
Dekodierrate	220 Mal pro Sekunde
Dekodiermodus	Eindimensionaler Zielstrich
Druckkontrast	20%
Dekodierwinkel	Roll 30°, Pitch 75°, Yaw 80°

DE

Inhalt des Pakets

- Inateck BCST-33*1
- USB Kabel*1
- Bedienungsanleitung*1
- Barcodescanner-Halterung*1

FAQs

1. Bleiben die Einstellungen erhalten, wenn Inateck BCST-33 ausgeschaltet wird?

Antwort: Alle Einstellungen werden durch Scannen der relevanten Barcodes vorgenommen und im Speicher des Scanners behalten. Sie bleiben auch erhalten, wenn der Scanner ausgeschaltet wird. Sie sind vorhanden, wenn der Scanner wieder eingeschaltet wird.

2. Warum enthalten die Scan-Resultate Fehler?

Antwort: Die Standard Tastatur-Sprache des Inateck BCST-33 ist Englisch. Bitte schauen Sie in dem Abschnitt zur Sprach-Einstellung nach und stellen Sie die richtige ein.

3. Gibt es einen Barcode, um "Suffixkonfiguration" zu entfernen?

Antwort: Schauen Sie in der Bedienungsanleitung unter „Häufig verwendete Barcodes“ nach und nutzen Sie "Suffixkonfiguration"

4. Warum können einige Barcodes nicht eingelesen werden?

- a. Dreckige oder unleserliche Barcodes können eventuell nicht eingelesen werden.
- b. Digital angezeigte Barcodes auf Handys, Computern oder Tablets können nicht eingelesen werden.
- c. Es ist möglich, dass in der Standardeinstellung nicht so häufig verwendete Barcodes nicht eingelesen werden können. Sie müssen einen bestimmten Barcode-Typ aktivieren, um dies zu ermöglichen. Bitte kontaktieren Sie unseren Kundendienst für weitere Unterstützung, wenn Sie nicht genau wissen, um welchen Barcode-Type es sich handelt.

Support

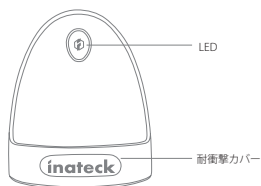
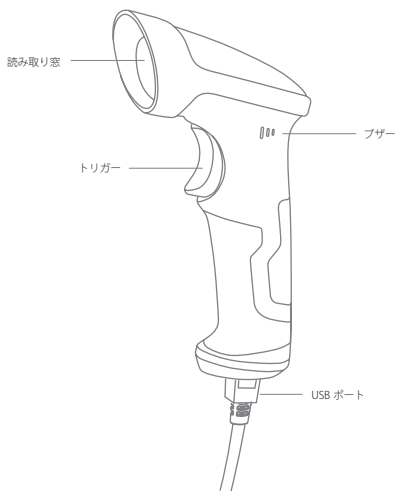
Bitte senden Sie eine E-Mail an Support@inateck.com, wenn Sie Fragen zum Inateck BCST-33 Barcode Scanner haben. Wir helfen Ihnen gerne.

DE

日本語

ご注意：本書は BCST-33 取扱説明書の簡易版です。さらに詳しい情報については、www.inateck.com で詳細版取扱説明書をダウンロードしてください。ご問題がある場合は support@inateck.com までご連絡ください。当社のカスタマーサービスはは世界のどこでもいつでもお客様に対応させていただきます。

製品概要

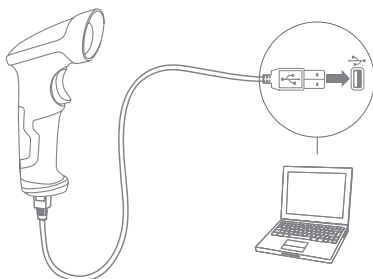


JP

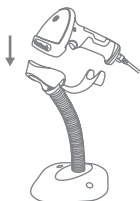
お取り扱い

はじめに

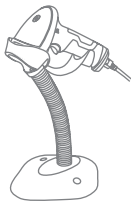
有線モード:



1. USB ケーブル経由にて Inateck BCST-33 をコンピュータと接続します。
2. Inateck BCST-33 はピープ音が連続して鳴ります。接続が成功するとピープ音が止まります。
3. コンピュータ上のファイルを開き、スキャナー出力を配置する場所にカーソルを移動します。読み取ったデータをファイルに入力できます。
4. ハンズフリーモード
スキャナがスタンドに装着されると、スキャナの内蔵センサがスキャナをハンズフリーモードに移行します。スキャナをスタンドから取り外すと、通常のハンドヘルドモードで動作します。



スキャナをスタンドに装着して使用する



機能設定

(**ご注意:** 「*」付バーコードは、Inateck BCST-33 の初期設定バーコードです。)

初期設定を変更するには、設定バーコードを読み取る必要があります。



「セットアップ」バーコードを読み取ります。



機能設定バーコードを読み取ることで設定を変更します。



「保存して閉じる」バーコードをスキャナーして、セットアップを完了します。

状態表示

ブザー表示

ブザー音	状態
短いブザー音が 1 回鳴る (100ms)	バーコードが正常に読み取られた
長いブザー音が 1 回鳴る (400ms)	設定間違い (セットアップ状態で緑色 LED が点灯する)
長いブザー音が数回鳴る (800ms)	USB が設定されている (USB ケーブルが挿入されている場合)
三和音	設定モードに入る (緑色 LED 点灯) 設定モードを終了 (緑色 LED 消灯)
短いブザー音を 2 回鳴る (低音から高音まで)	正確に設定できる
短いブザー音を 2 回鳴る (高音から低音まで)	コンピュータとの接続が中断される

LED 表示

LED インジケーター	状態
緑色 LED が 1 回点滅	バーコードが正常に読み取られ、コンピュータにアップロードされた。
緑色 LED が点灯している	セットアップ状態

JP

よく使用するバーコード



セットアップ



保存して閉じる



保存せず閉じる



出荷時設定に戻す



(*) 「サフィックス (Suffix)」を付加する



「サフィックス (Suffix)」を付加しない



(*) 自動消光モードを有効にする



手動スキャンモードを有効にする



連続スキャンモードを有効にする



レーザーオンモードを有効にする



(*) 自動スリープモードを有効にする



自動スリープモードを無効にする



文字のすべてを小文字に変換して出力する



文字のすべてを大文字に変換して出力する

JP



(*) 読み取られたデータのまま出力する



ミュート



最小ボリューム



(*) 中量



最大音量

キーボード言語設定

1. 「セットアップ」のバーコードをスキャンする



セットアップ

2. 対応キーボード言語のバーコードをスキャンする



(*) US キーボード



ドイツ語キーボード



フランス語キーボード



スペイン語キーボード



イタリア語キーボード



英語 (UK) キーボード



日本語キーボード



カナダ (フランス語) キーボード

3. 「保存して閉じる」のバーコードをスキャンして言語設定を終了する。



「保存して閉じる」

ご注意: Inateck BCST-33 のキーボード言語は、コンピュータのキーボード言語と一致していなければ、スキャンしたデータが文字化けする可能性があります。

プレフィックス/サフィックス設定

ユーザーはバーコードデータにプレフィックス/サフィックスを追加できます。プレフィックス/サフィックスには、1～32の文字を付加できます。詳細は以下の通りです。

1. 「セットアップ」のバーコードをスキャンする。



セットアップ

2. 「プレフィックス設定」または「サフィックス設定」をスキャンする。



プレフィックス設定



サフィックス設定

3. 文字のバーコードをスキャンします (最大 32 文字)。たとえば、「H #」はプレフィックス/サフィックスとしてバーコードデータに追加される場合は、下の「H」および「#」の文字バーコードをスキャンします。



H



#

4. 「保存して閉じる」のバーコードをスキャンしてプレフィックス/サフィックス設定を終了する。



「保存して閉じる」

よく使用するプレフィックス/サフィックスバーコード



タブ



バックスペース



エンター



スペース

ご注意：

- 1) プレフィックス/サフィックスバーコードの詳細については、付録Iを参照してください。
- 2) 設定後にプレフィックス/サフィックスが付いたスキャン結果が表示されます。プレフィックス/サフィックスを隠したり復元したりできます。
プレフィックス/サフィックスを隠すには、「セットアップ」のバーコード、「プレフィックス/サフィックスを隠す」のバーコード、「保存して閉じる」のバーコードをスキャンします。
プレフィックス/サフィックスを復元するには、「セットアップ」のバーコード、「プレフィックス/サフィックスを復元する」のバーコード、「保存して閉じる」のバーコードをスキャンします。



(*) プレフィックスを復元する



プレフィックスを隠す



(*) サフィックスを復元する



サフィックスを隠す

バーコードデータの文字（複数可）を削除する

Inateck BCST-33 は、出力されたバーコードデータの冒頭 / 末尾の（0～99桁）文字を削除できます。初期設定で出力されたバーコードデータの冒頭 / 末尾の文字が削除されません。詳細は以下の通りです。

1. 「セットアップ」のバーコードをスキャンする



セットアップ

2. 「冒頭文字を削除する」または「末尾文字を削除する」をスキャンする



冒頭文字を削除する



末尾文字を削除する

3. 削除する文字数（0～9桁）のバーコードをスキャンする



(*)0 桁



1 桁



2 桁



3 桁



4 桁



5 桁



6 桁



7 桁



8桁



9桁

4. 「保存して閉じる」のバーコードをスキャンして設定を終了する。



「保存して閉じる」

ご注意：削除する文字がない場合は、「0桁の文字を削除する」の設定を参照してください。

JP

機能設定バーコード



Code11を有効にする



(*) Code11を無効にする



Code 39 Full ASCIIを有効にする



(*) Code 39 Full ASCIIを無効にする



EAN-13をISBNに変換する



(*) EAN-13をISBNに変換しない



EAN-13をISSNに変換する



(*) EAN-13をISSNに変換しない



MSIを有効にする



(*) MSIを無効にする



UPC-E1 を有効にする



(*) UPC-E1 を無効にする



IATA 2of5 を有効にする



(*) IATA25 を無効にする



Matrix 25 を有効にする



(*) Matrix 25 を無効にする



Standard 25 を有効にする



(*) Standard 25 を無効にする



中国郵便コードを有効にする



(*) 中国郵便コードを無効にする



EAN-2 を有効にする



(*) EAN-2 を無効にする



EAN-5 を有効にする



(*) EAN-5 を無効にする



ISBN / ISSN / EAN-2 / EAN-5 でハイフン「-」が表示される



(*) ISBN / ISSN / EAN-2 / EAN-5 でハイフン「-」が表示されない

JP



VIN を有効にする



(*) VIN を無効にする



Code32 を有効にする



(*) Code32 を無効にする



Code32 の先頭文字を有効にする



(*) Code32 の先頭文字を無効にする

JP

製品仕様

商品型番	BCST-33
状態表示	ブザー、LED
光源	レーザー LED650 ± 10nm
適用可能なバーコード	Codabar, Code 11, Code 128, Code39, Code 93, EAN-8, EAN-13, ISBN, ISSN, MSI,UPC-A, UPC-E, IATA 25, Industrial 25 / Standard 25, Interleaved 25,Matrix 25, China Postal Code, FedEx, USPS, Code 32, VIN
解像度	3mil
デコードレート	220 回 / 秒
デコードモード	シングルレーザー
印刷コントラスト	20%
デコードアングル	ロール 30°、ピッチ 75°、ヨー 80°

JP

パッケージリスト

- Inateck BCST-33 × 1
- USB ケーブル × 1
- 取扱説明書 × 1
- バーコードスキャナスタンド × 1

FAQ

1. Inateck BCST-33 の電源が切れても設定が保存されますか？

すべての設定は、関連バーコードをスキャンして Inateck BCST-33 のメモリに記憶されます。そのため、電源が切れても保存されます。電源がオンになってから、それらの設定はユーザが直ちに利用できます。

2. 出力されたバーコードデータに文字化けやエラーが表示されます？

Inateck BCST-33 の初期キーボード言語は英語です。「キーボード言語設定」を参照して、Inateck BCST-33 のキーボード言語をお使いのコンピュータのキーボード言語と一致して設定してください。

3. バーコードのサフィックスの Enter を削除できますか？

取扱説明書の「よく使用するバーコード」— 「サフィックス (Suffix)」を付加しない」を参照し、サフィックスの Enter を削除してください。

4. 一部のバーコードを読み取ることができない理由は何ですか？

- A. 汚れたや不明瞭なバーコードが読み取られないことがあります。
- B. 電話、コンピュータ、タブレットの画面に表示されるバーコードは読み取れません。
- C. 初期設定でよく使用していないバーコードタイプがオフになっている可能性があります。そのバーコードタイプを有効にする必要があります。バーコードのタイプを判明できない場合は、弊社カスタマーサービスチームまでお気軽にお問い合わせください。

お問い合わせ

ご不明な点やご問題がございましたら、「support@inateck.com」までお気軽にお問い合わせください。

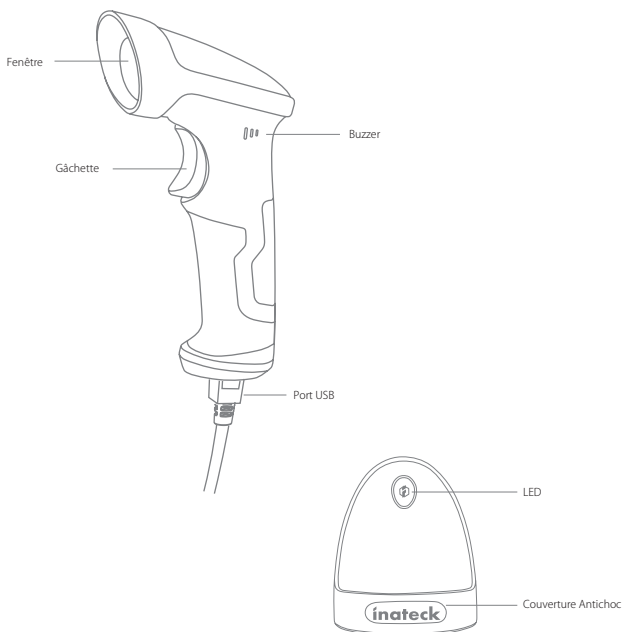
JP

Français

(Note importante : Sous le clavier Français (France) AZERTY, quand la touche majuscule (Capslock) est désactivée, le scanner sortie des lettres au lieu des chiffres. Pour résoudre ce problème, veuillez svp suivre les étapes sur la page P48.)

N.B. : Vous trouvez ici la version courte du mode d'emploi de BCST-33. Pour plus d'informations, veuillez svp visiter www.inateck.com pour télécharger la version complète. Si vous avez d'autres questions, veuillez svp contacter support@inateck.com. Notre service clientèle est toujours à votre disposition.

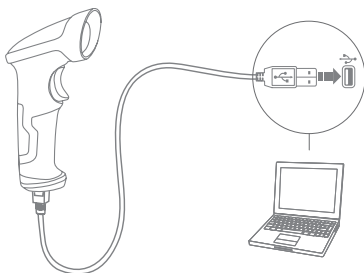
Aperçu du produit



Mode d'Emploi d'Inateck BCST-33

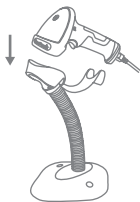
Démarrage

Mode filaire:

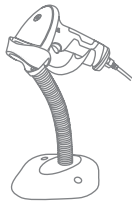


1. Connecter l'Inateck BCST-33 avec ordinateur par un câble USB.
2. Inateck BCST-33 commence à émettre des bips sonores de façon continue et ne s'arrêtent qu'après la connexion réussie.
3. Ouvrir un fichier dans l'ordinateur et placer le curseur à la place où vous voulez saisir les codes. Les résultats seront saisis dans l'ordinateur.
4. Scan sous mode main libre

Quand vous mettez le BCST-33 sur le support de scanner, il se met automatiquement en mode main libre. Une fois que vous le décrochez du support, il quitte automatiquement le mode main libre et entre en mode normal.



Insertion et Usage avec le Support



Configurations

(N.B. : Les codes-barres marqués par « * » désignent les configurations par défaut d'Inateck BCST-33.)

Il faut lire les codes de paramétrage pour changer de configurations par défaut d'Inateck BCST-33.



Scanner « Entrer en configuration » ;



Changer de configuration en scannant un certain code-barres de configuration ;



Scanner « Quitter avec enregistrement » pour finir.

Indication de l'État

Indication de Buzzer

Bip Sonore	Sens
Un bip court et aigu (100ms)	Lecture faite.
Un bip long et aigu (400ms)	Configuration incorrecte (en état de configuration, LED vert reste allumé)
Plusieurs bips long et aigu (800ms)	USB configuré (lors d'insertion du câble USB).
Trois accords	Entrer en mode de configuration (LED vert allumé). Quitter le mode de configuration (LED vert éteint).
Deux bips courts (de faible à fort)	Configuration correcte
Deux bips courts (de fort à faible)	La connexion entre BCST-33 et l'ordinateur est interrompue.

Indication LED

Couleur d'indicateur	Sens
LED verte clignote une fois	Code-barres lu et transmis à l'ordinateur avec succès.
LED verte reste allumé	Le scanner est en mode de configuration.

Codes-Barres Souvent Utilisés



Entrer en configuration



Quitter avec enregistrement



Quitter sans enregistrement



Restaurer la configuration d'usine



(*) Appliquer « Entrée » au suffixe



Ne pas appliquer « Entrée » au suffixe



(*) Activer assombrissement automatique de laser



Activer mode de scan manuel



Activer mode de scan continu



Activer mode de laser allumé



(*) Activer mode d'auto-sommeil



Désactiver mode d'auto-sommeil



Toutes les lettres en minuscule



Toutes les lettres en majuscules



(*) Rester en même casse



Muet



Volume minimal



(*) Volume moyen



Volume maximal

FR

Configuration de Clavier

Veillez svp suivre les étapes ci-dessous pour configurer le clavier du scanner :

1. Scanner « Entrer en configuration ».



Entrer en configuration

2. Choisir et scanner la langue du clavier.



(*) Clavier US



Clavier en allemand



Clavier en français



Clavier en espagnol



Clavier en italien



Clavier en anglais (UK)



Clavier en japonais



Clavier en français canadien

3. Scanner « Quitter avec enregistrement » pour finir.



Quitter avec Enregistrement

N.B. : La langue du clavier doit rester cohérente avec celle de votre ordinateur, sinon, un problème d'affichage des caractères se produira dans le résultat.

Configuration de Préfixe/Suffixe

Vous pouvez ajouter préfixe/suffixe au résultat du scan. Capable d'ajouter 1 à 32 digits. Plus de détails à trouver ci-dessous :

1. Scanner « Entrer en configuration ».



Entrer en configuration

2. Scanner « Configuration de préfixe » ou « Configuration de suffixe »



Configuration de préfixe



Configuration de suffixe

3. Scanner le code-barres de caractère (32 caractères au maximum). Par exemple, « H# » est le préfixe/suffixe à ajouter, scanner le code-barres du caractère « H » et « # ».



H



#

4. Scanner « Quitter avec enregistrement » pour finir.



Quitter avec Enregistrement

FR

Codes de Préfixe/Suffixe Souvent Utilisés



Tab



Retour



Entrée



Espace

N.B. :

- 1) Veuillez svp vous référer à l'Annexe I pour plus de codes-barres de préfixe/suffixe.
- 2) Le résultat du scan sortira avec préfixe/suffixe après la configuration. Aussi, vous pouvez les cacher ou récupérer. Pour cacher préfixe/suffixe, scanner « Entrer en configuration », « Cacher préfixe/suffixe », puis « Quitter avec enregistrement ». Pour récupérer préfixe/suffixe, scanner « Entrer en configuration », « Récupérer préfixe/suffixe », puis « Quitter avec enregistrement ».



(*) Récupérer préfixe



Cacher préfixe



(*) Récupérer suffixe



Cacher suffixe

Supprimer Caractère(s) du Résultat de Scan

Inateck BCST-33 peut supprimer caractère(s) au début ou à la fin du résultat de scan. Vous pouvez supprimer 0 à 99 digits. La configuration par défaut ne supprime aucun caractère, c'est-à-dire 0 digit sera supprimé par défaut. Veuillez trouver plus de détails ci-dessous :

1. Scanner « Entrer en configuration ».



Entrer en configuration

2. Scanner « Supprimer caractère(s) au début » ou « Supprimer caractère(s) à la fin ».



Supprimer caractère(s) au début



Supprimer caractère(s) à la fin

3. Scanner le nombre de digits à supprimer. Si vous voulez supprimer 13 caractères, veuillez scanner par ordre les codes-barres « 1 digit » et « 3 digits ».



(*) 0 digit



1 digit



2 digit



3 digit



4 digit



5 digit



6 digit



7 digit



8 digit



9 digit

4. Scanner « Quitter avec enregistrement » pour finir.



Quitter avec enregistrement

N.B. : Si vous ne voulez supprimer aucun caractère, veuillez-vous référer à la configuration de Supprimer « 0 digit ».

Codes-Barres de Configuration



Activer Code 11



(*) Désactiver Code 11



Activer Code 39 Full ASCII



(*) Désactiver Code 39 Full ASCII



Transformer EAN-13 en ISBN



(*) Ne pas transformer EAN-13 en ISBN



Transformer EAN-13 en ISSN



(*) Ne pas transformer EAN-13 en ISSN



Activer MSI



(*) Désactiver MSI



Activer UPC-E1



(*) Désactiver UPC-E1



Activer IATA 25



(*) Désactiver IATA 25



Activer Matrix 25



(*) Désactiver Matrix 25

FR



Activer Standard 25



(*) Désactiver Standard 25



Activer code postal de la Chine



(*) Désactiver code postal de la Chine



Activer EAN-2



(*) Désactiver EAN-2



Activer EAN-5



(*) Désactiver EAN-5

FR



Trait d'union ¹⁻² affiché pour ISBN/ISSN/EAN-2/EAN-5



(*) Ne pas afficher trait d'union ¹⁻² pour ISBN/ISSN/EAN-2/EAN-5



Activer NIV



(*) Désactiver NIV



Activer Code 32



(*) Désactiver Code 32



Activer le premier caractère du Code 32



(*) Désactiver le premier caractère du Code 32

Spécifications du Produit

Modèle	Inateck BCST-33
Indication	Buzzer, LED
Source de Lumière	Laser LED 650 ± 10nm
Codes-Barres Compatibles	Codabar, Code 11, Code 128, Code39, Code 93, EAN-8, EAN-13, ISBN, ISSN, MSI,UPC-A,UPC-E, IATA 25, Industrial 25 / Standard 25, Interleaved 25, Matrix 25, Code postal de la Chine, FedEx, USPS, Code 32, NIV
Définition	3mil
Vitesse de Décodage	220 fois/s
Mode de Décodage	Visée sur une seule ligne
Contraste d'Impression	20%
Angle de Scan	Angle de rotation 30° , angle d'altitude 75° , angle de déviation 80°

Dans l'Emballage

- Inateck BCST-33 *1
- Câble USB *1
- Mode d'Emploi *1
- Support de Scanner *1

FR

Questions Fréquemment Posées

1. Est-ce-que la configuration sera conservé quand Inateck BCST-33 est arrêté ?

Réponse : Tous genres de configuration sont faits par le scan d'un code-barres correspondant, et sont conservés dans la mémoire tampon. Quand vous démarrez le scanner, les modifications sont encore disponibles.

2. Erreur d'affichage des caractères de résultat.

Réponse : La langue par défaut du clavier est anglais, veuillez svp vous référer au mode d'emploi pour choisir la langue correcte et changer de langue.

3. Sous le clavier du Français (France), il sort les résultats de « &É '(§ È !Ç » mais pas des chiffres « 123456789 », pourquoi ?

Réponse : Sous le clavier Français(France), quand vous désactiver le déverrouillage de majuscule, il sort des caractères en haut du clavier mais n'affiche pas des chiffres. Voici les étapes afin de sortir toujours des chiffres sous le clavier Français (France) :

- a. Configurez le BCST-33 sous la langue du Français selon le chapitre « Configuration du clavier »
- b. Scannez les codes-barres « Entrer les configuration »



Entrer les configurations

c. Scannez les codes-barres « Ne pas influencé par le déverrouillage de majuscule »



Ne pas influencé par la déverrouillage de
majuscule

d. Scannez les codes-barres « Quitter avec enregistrement ».



Quitter avec enregistrement

Si le problème n'a pas été résolu, veuillez nous contacter par support@inateck.com.

4. Est-ce qu'il y a un code-barres pour supprimer le suffixe « Entrée » ?

Réponse : Veuillez vous référer au chapitre « Codes-Barres Souvent Utilisés » dans le mode d'emploi, et trouver « Ne pas appliquer Entrée au suffixe ».

5. Je ne peux pas télécharger les données sur mon ordinateur, pourquoi ?

a. Quand la distance entre Inateck BCST-33 et le dongle dépasse la limite, les données ne seront pas directement envoyées à l'ordinateur. Elles sont mémorisées dans la mémoire tampon. Double-cliquez la gâchette pour télécharger les données dans la mémoire.

b. Sous mode d'inventaire, les codes-barres scannés sont mémorisés. Pour télécharger les données sur l'ordinateur, veuillez profiter du code-barres « Télécharger les données » dans le chapitre Mode d'Inventaire.

6. Incapable de lire certains codes-barres, pourquoi ?

a. Les codes à barres sales ou peu clairs risquent de ne pas être lus.

b. Les codes à barres affichés sur l'écran des téléphones, ordinateurs ou tablettes ne peuvent pas être lus.

c. Certains types de code-barres rarement utilisés sont désactivés par défaut. Vous aurez à activer un certain genre de code-barres dans ce cas-là. Veuillez svp contacter notre service après-vente si vous n'êtes pas sûr du type exact de code-barres.

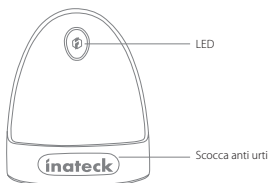
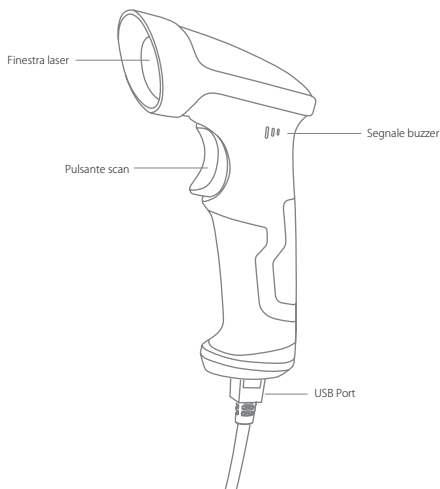
SAV

Veuillez svp nous contacter par support@inateck.com si vous avez une question à poser sur ce produit. Nous sommes toujours à votre disposition.

Italiano

Nota: questa è una versione breve del manuale di istruzioni del lettore BCST-33. Per maggiori informazioni, visitate la pagina www.inateck.com e scaricate il manuale completo. In caso di dubbi o problemi, contattate il nostro servizio clienti support@inateck.com. Saremo felici di aiutarvi!

Panoramica prodotto

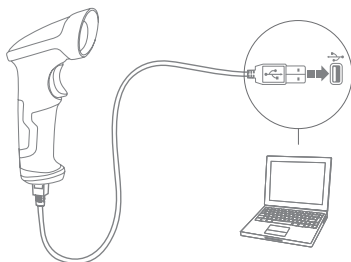


IT

Letttore BCST-33 di inateck - Come si usa

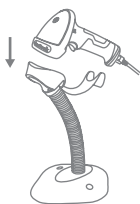
Inizio

Modalità con cavo:

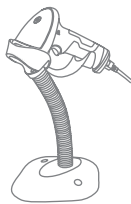


1. Collegare il BCST-33 al computer con il cavo USB.
2. Il lettore BCST-33 di inateck emetterà un beep continuo. Quando la connessione viene stabilita con successo, il beep si interrompe.
3. Per visualizzare nel computer le scansioni effettuate, creare un file nel computer e portare il cursore nello spazio dove si vuole inserire il risultato della scansione.
4. Lettura con funzione mani libere

Quando si appoggia il lettore nella "coppa" del supporto, il sensore integrato attiva la funzione "mani libere". Quando si rimuove il lettore dal supporto, si riattiva automaticamente la funzione "a mano"



Inserire il lettore nel supporto e utilizzare la funzione mani libere



Impostazione funzioni

(Nota: Il codice a barre segnato con "*" è impostato come predefinito nel lettore BCST-33).

Per cambiare le impostazioni di fabbrica del lettore di codici a barre BCST-33 di inateck è necessario leggere i codici a barre relativi.



Scan "Enter setup" barcode;



Change scanner setting by scanning certain function setup barcode;



Scan "Exit with save" barcode to finish the setup.

Indicazione di stato

Indicazioni del buzzer

Beep	Significato
1 breve, nota alta (100ms)	Letture codice a barre corretta
1 lungo nota alta (400ms)	Configurazione errata (in modalità Modifica impostazioni, LED verde rimane acceso)
più note alte (800ms)	USB in fase di configurazione (quando il cavo USB viene inserito)
3 suoni melodici	Modalità Modifica impostazioni attivata (LED verde on) Uscita da modalità Modifica impostazioni (LED verde off)
2 note brevi (tono ascendente)	Setup corretto
2 note brevi (tono discendente)	La connessione fra BCST-33 e il computer è disturbata/interrotta.

Indicazioni LED

Colore spia	Significato
LED verde lampeggia una volta	Il codice a barre è stato letto correttamente ed è stato caricato nel computer.
LED verde rimane accesa	Il lettore è in modalità Modifica impostazioni

Codici a barre più usati



Modifica impostazioni



Salva ed esci



Esci senza salvare



Ripristina impostazioni di fabbrica



(*) Imposta Enter per suffisso



Non impostare Enter per suffisso



(*) Abilita modalità di oscuramento automatico laser



Abilita modalità di lettura manuale



Abilita modalità di lettura continua



Abilita modalità laser on



(*) Abilita modalità Auto-Sleep



Disabilita modalità Auto-Sleep



Minuscolo per tutte le lettere



Maiuscolo per tutte le lettere



(*) Mantieni minuscolo/maiuscolo originale



Muto



Volume minimo



Volume medio



Volume massimo

Impostazione lingua della tastiera

1. Leggere il codice a barre "Modifica impostazioni"



Modifica impostazioni

2. Selezionare e leggere il codice a barre relativo alla lingua desiderata



(*) Tastiera inglese (US)



Tastiera tedesca



Tastiera francese



Tastiera spagnola



Tastiera italiana



Tastiera inglese (UK)

3. Leggere il codice a barre "Salva ed esci" per uscire dall'impostazione lingua



Salva ed esci

Nota: la lingua della tastiera del lettore BCST-33 di inateck deve essere coerente con quella del computer al quale il lettore è collegato, altrimenti possono comparire errori nelle scansioni.

Impostazione prefissi e suffissi

L'utente può aggiungere un prefisso o un suffisso al risultato della scansione. Il prefisso/suffisso può essere di 1 fino a 32 caratteri. Di seguito riportiamo alcuni dettagli.

1. Leggere il codice a barre "Modifica impostazioni"



Modifica impostazioni

2. Leggere il codice a barre "Impostazione prefisso" o "Impostazione suffisso"



Impostazione prefisso



Impostazione suffisso

3. Leggere il codice a barre relativo al carattere che si desidera inserire (max 32 caratteri). Ad esempio, se si vuole aggiungere il prefisso /suffisso "H#", leggere il codice a barre "H" e "#" riportati qui sotto



H



#

4. Leggere il codice a barre "Salva ed esci" per uscire dall'impostazione prefissi/suffissi



Salva ed esci

Codici a barre Prefissi/Suffissi più usati



TAB



Backspace



Invio



Spazio

Nota:

- 1) Per ulteriori prefissi/suffissi, consultare Appendice I
- 2) Se impostato correttamente, il prefisso/suffisso appare con la scansione. Tuttavia, può essere nascosto o recuperato. Per nascondere il prefisso/suffisso, leggere il codice a barre "Modifica impostazioni", poi leggere il codice a barre "Nascondere prefisso/suffisso" e infine leggere il codice a barre "Salva ed esci". Per recuperare il prefisso/suffisso, leggere il codice a barre "Modifica impostazioni", poi leggere il codice a barre "Recuperare prefisso/suffisso" e infine leggere il codice a barre "Salva ed esci"



(*) Recuperare Prefisso



Nascondi Prefisso



(*) Recuperare Suffisso



Nascondi Suffisso

Cancellare caratteri nel risultato in output

Il lettore di codici a barre BCST-33 di inateck è anche in grado di cancellare i caratteri nel risultato in output della scansione, sia all'inizio che alla fine del codice letto. È possibile cancellare da 0 a 99 caratteri. Come impostazione di fabbrica, non viene cancellato nessun carattere. Per maggiori dettagli vedi di seguito.

1. Leggere il codice a barre "Modifica impostazioni"



Modifica impostazioni

2. Leggere il codice a barre "Cancella caratteri iniziali" o il codice a barre "Cancella caratteri finali"



Cancella caratteri iniziali



Cancella caratteri finali

3. Leggere i codici a barre dei caratteri che si vuole cancellare



(*) 0 caratteri



1 carattere



2 caratteri



3 caratteri



4 caratteri



5 caratteri



6 caratteri



7 caratteri



8 caratteri



9 caratteri

4. Per uscire, leggere il codice a barre "Salva ed esci"



Salva ed esci

Nota: Se non si vuole cancellare nessun carattere, fare riferimento all'impostazione "Cancellare 0 caratteri"

Funzione impostazione codici a barre



Abilita Code 11



(*) Disabilita Code 11



Abilita Code 39 Full ASCII



(*) Disabilita Code 39 Full ASCII



Trasferisci EAN-13 a ISBN



(*) Non trasferire EAN13 a ISBN



Trasferisci EAN-13 a ISSN



(*) Non trasferire EAN13 a ISSN



Abilita MSI



(*) Disabilita MSI



Abilita UPC-E1



(*) Disabilita UPC-E1



Abilita IATA 25



(*) Disabilita IATA 25



Abilita Matrix 25



(*) Disabilita Matrix 25

IT



Abilita Standard 25



(*)Disabilita Standard 25



Abilita Codice postale cinese



(*)Disabilita Codice postale cinese



Abilita EAN-2



(*)Disabilita EAN-2



Abilita EAN-5



(*)Disabilita EAN-5



Trattino "*" visualizzato in
ISBN/ISSN/EAN-2/EAN-5



(*)Senza trattino "*" in
ISBN/ISSN/EAN-2/EAN-5



Attiva VIN



(*)Disattiva VIN



Attiva Code 32



(*)Disattiva Code 32



Attiva il primo carattere del Code 32



(*)Disattiva il primo carattere del Code 32

Specifiche del prodotto

Numero modello	BCST-33
Avvisi	Beeper sonoro, Spie LED
Fonte luce	Laser LED 650 ± 10nm
Codici a barre compatibili	Codabar, Code 11, Code 128, Code39, Code 93, EAN-8, EAN-13, ISBN, ISSN, MSI/UPC-A, UPC-E, IATA 25, Industrial 25 / Standard 25, Interleaved 25, Matrix 25, China Postal Code, FedEx, USPS, Code 32, VIN
Risoluzione	3mil
Velocità decodificazione	220/s
Modalità decodificazione	Puntamento a linea singola
Contrasto stampa	20%
Angolazione lettura	Angolo rollo 30° , Angolo beccheggio 75° , Angolo imbardata 80°

La confezione contiene

- 1 x BCST-33 inateck
- 1 x Cavo USB
- 1 x Manuale di istruzioni
- 1 x Supporto per lettore

FAQ

1. Le impostazioni vengono mantenute anche se il lettore viene spento?

Tutte le impostazioni vengono settate leggendo i codici a barre relativi e conservate nella memoria del lettore anche se il lettore si spegne.

2. Nei risultati in output appaiono errori o segni non decifrabili?

La lingua di default della tastiera impostata in fabbrica per il lettore di codici a barre BCST-33 è l'inglese. Per modificare la lingua, fare riferimento alle procedure di scelta della lingua della tastiera illustrate nel manuale.

3. Esiste un codice a barre per togliere la funzione Invio per suffisso?

Consultare la sezione "Codici a barre più usati" nel presente manuale e usare il codice "Non impostare Enter per suffisso".

4. Non riesco a leggere alcuni codici a barre. Perché?

- a. I codici a barre sporchi o sbiaditi non possono essere letti.
- b. I codici a barre digitali visualizzati sullo schermo di cellulari, computer o tablet non possono essere letti.
- c. È possibile che le impostazioni di fabbrica disattivino automaticamente alcuni codici a barre particolari. È necessario attivarli. Se non conoscete il tipo esatto del codice a barre di cui avete bisogno, contattate il nostro Servizio Clienti.

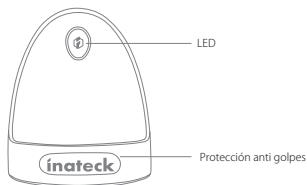
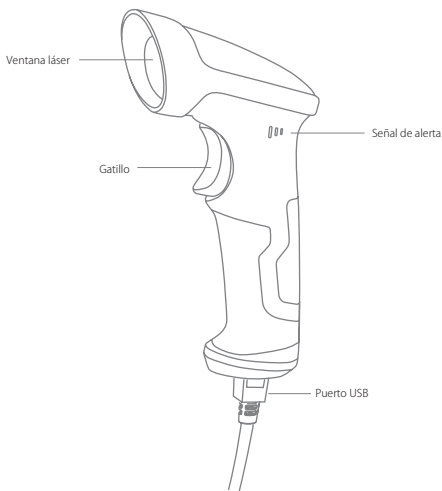
Supporto

Lei potrebbe contattarci direttamente tramite la mail(support@inateck.com) se Lei ha alcuni dubbi per quanto riguarda Inateck BCST-33 pistola scanner. Siamo sempre al Suo servizio.

Español

Advertencia: ésta es la versión reducida del manual de instrucciones del lector BCST-33. Para más informaciones, visiten el sitio www.inateck.com y descarguen el manual completo. Si tiene dudas o problemas, contacten nuestro servicio de atención al cliente: support@inateck.com.

Presentación del producto

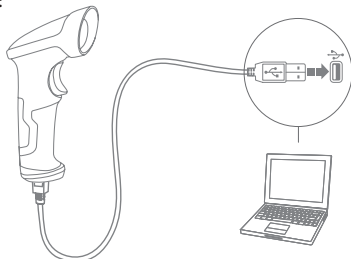


ES

Lector BCST-33 de inateck - Cómo se usa

Inicio

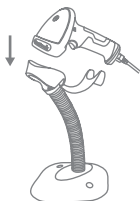
Modalidad con cable:



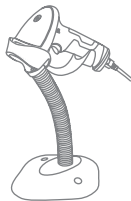
1. Conectar el BCST-33 al ordenador con el cable USB.
2. El lector BCST-33 emitirá una señal sonora (bip) continua. Cuando la conexión está establecida con éxito, la señal sonora se apaga.
3. Para visualizar en la pantalla del ordenador las lecturas efectuadas, crear un fichero en el ordenador y poner el cursor del ratón en el espacio donde se quiere transferir el resultado de la lectura.

4. Lectura con función manos libres

Cuando se coloca el lector en el soporte, el sensor incorporado activa la función "manos libres". Cuando se remueve el lector del soporte, la función "de mano" se vuelve a activar en automático



Colocar el lector en el soporte y usar la función manos libres



ES

Programación funciones

(Nota: el código de barras marcado por "*" está configurado por defecto).

Para modificar las programaciones por defecto en el lector de códigos de barras BCST-33 de inateck es necesario leer los códigos de barras relativos.



Scan "Enter setup" barcode;



Change scanner setting by scanning certain function setup barcode;



Scan "Exit with save" barcode to finish the setup.

Indicación de estado

Indicación de la señal sonora (buzzer)

Beep	Significado
1 corto, nota alta (100ms)	Lectura del código de barras correcta
1 largo, nota alta (400ms)	Configuración incorrecta/no exitosa errata (en modo Modifica configuraciones, la luz LED verde permanece encendido)
Diversas notas altas (800ms)	USB en fase de configuración (cuando se inserta el cable USB)
3 sonidos melódicos	Modo Modifica configuraciones activo (LED verde on) Salida de modo Modifica configuraciones (LED verde off)
2 notas cortas (tono ascendente)	Setup correcto
2 notas cortas (tono descendente)	La conexión entre BCST-33 y el ordenador está interrumpida

Indicaciones LED

Color LED	Significado
LED verde parpadea una vez	El código de barras se ha leído y cargado al ordenador correctamente
LED verde permanece encendido	El lector está en modo Modifica configuraciones

Códigos de barras de uso más frecuente



Modifica configuraciones



Salvar y salir



Salir sin salvar



Restablecer configuraciones predefinidas



(*) Configura Enter para sufijo



No configurar Enter para sufijo



(*) Activa modalidad interrupción automática del láser



Activa modalidad de lectura manual



Activa modalidad de lectura continua



Activa modo láser on

ES



(*) Activa modalidad Auto-Sleep



Desactiva modalidad Auto-Sleep



Minúsculo para todos los caracteres



Mayúsculo para todos los caracteres



(*) Mantener minúsculo/mayúsculo originales



Mudo



Volumen Mínimo



Volumen Medio



Volumen Máximo

Programación idioma teclado

1. Escanear el código de barras "Modifica configuraciones"



Modifica configuraciones

2. Seleccionar y escanear el código de barras del idioma elegido



(*) Teclado inglés (US)



Teclado alemán



Teclado francés



Teclado español



Teclado italiano



Teclado inglés (UK)

3. Escanear el código de barras "Salvar y salir" para salir de la configuración de idioma



Salvar y salir

Nota: el idioma del teclado del lector BCST-33 de Ínateck debe ser el mismo que el del ordenador en uso. A no ser así, es posible que se den errores en el escaneo.

Configuración prefijos y sufijos

El usuario puede agregar un prefijo o un sufijo al resultado final del escaneo. El prefijo/sufijo puede ser de 1 hasta 8 caracteres. Aquí hay algunos detalles:

1. Escanear el código de barras "Modifica configuraciones"



Modifica configuraciones

2. Escanear el código de barras "Configuración prefijo" o "Configuración sufijo"



Configuración prefijo



Configuración sufijo

3. Escanear el código de barras relativo al carácter que se desea agregar (máx 8 caracteres). Por ejemplo, si se desea agregar el prefijo/sufijo "H#", escanear los códigos de barras "H" y "#" aquí abajo:



H



#

4. Escanear el código de barras "Salvar y salir" para salir de la configuración prefijos/sufijos



Salvar y salir

Códigos de barras para prefijos y sufijos más usados



Tab



Backspace



Envío



Espacio

Nota:

- 1) Para más prefijos/sufijos, consultar Apéndice I
- 2) Si está configurado correctamente, el prefijo/sufijo aparece en el resultado del escaneo. Sin embargo, puede ser ocultado o recuperado. Para ocultar el prefijo/sufijo, escanear el código de barras "Modifica configuraciones" y luego leer el código de barras "Ocultar prefijo/sufijo". Finalmente leer el código de barras "Salvar y salir". Para recuperar el prefijo/sufijo escanear el código de barras "Modifica configuraciones" y luego leer el código de barras "Recuperar prefijo/sufijo". Finalmente leer el código de barras "Salvar y salir".



(*) Recuperar prefijo



Ocultar prefijo



(*) Recuperar sufijo



Ocultar sufijo

Borrar caracteres en el resultado en output

El lector de código de barras BCST-33 de inateck puede también borrar caracteres en el resultado en salida del escaneo, tanto al principio como al final del código leído. Es posible borrar de 0 hasta 99 caracteres. Como configuración de defecto, no se borra ningún carácter, Para más detalles, véase aquí abajo.

1. Escanear el código de barras "Modifica configuraciones"



Modifica configuraciones

2. Escanear el código de barras "Borra los caracteres iniciales" o el código de barras "Borra los caracteres finales"



Borra los caracteres iniciales



"Borra los caracteres finales"

3. Escanear los códigos de barras de los caracteres que se quiere borrar



(*) 0 caracteres



1 caracteres



2 caracteres



3 caracteres



4 caracteres



5 caracteres



6 caracteres



7 caracteres



8 caracteres



9 caracteres

4. Escanear el código de barras "Salvar y salir" para salir



Salvar y salir

Nota: Si no se quiere borrar ningún carácter, escanear la opción "0 caracteres"

Función configuración códigos de barra



Activa Code 11



(*) Desactiva Code 11



Activa Code 39 Full ASCII



(*) Desactiva Code 39 Full ASCII



Transferir EAN-13 a ISBN



(*) No transferir EAN13 a ISBN



Transferir EAN-13 a ISSN



(*) No transferir EAN13 a ISSN



Activa MSI



(*) Desactiva MSI



Activa UPC-E1



(*) Desactiva UPC-E1



Activa IATA 25



(*) Desactiva IATA 25



Activa Matrix 25



(*) Desactiva Matrix 25



Activa Standard 25



(*)Desactiva Standard 25



Activa Código postal chino



(*) Desactiva Código postal chino



Activa EAN-2



(*)Desactiva EAN-2



Activa EAN-5



(*)Desactiva EAN-5



Guión "-" visualizado en ISBN/ISSN/EAN-2/EAN-5



(*)Guión visualizado "-" en ISBN/ISSN/EAN-2/EAN-5



Habilitar VIN



Deshabilitar VIN



Habilitar Código 32



Deshabilitar Código 32



Habilitar el primer carácter del código 32



Deshabilitar el primer carácter del código 32

Específicas del producto

Número modelo	BCST-33
Señales	Beeper sonoro, Luces LED
Fuente de luz	Laser LED 650 ± 10nm
Códigos de barras compatibles	Codabar, Code 11, Code 128, Code39, Code 93, EAN-8, EAN-13, ISBN, ISSN, MSI,UPC-A, UPC-E, IATA 25, Industrial 25 / Standard 25, Interleaved 25,Matrix 25, China Postal Code, FedEx, USPS, Code 32, VIN
Resolución	3mil
Velocidad decodificación	220/s
Modalidad decodificación	Puntería a línea singular
Contraste impresión	20%
Ángulo lectura	Eje longitudinal 30° ,Eje transversal 75° ,Eje vertical 80°

El paquete incluye

- 1 x BCST-33 inateck
- 1 x Cable USB
- 1 x Manual de instrucciones
- 1 x Soporte para lector

FAQ

1. ¿Las configuraciones se mantienen aunque el lector se apague?
Todas las configuraciones se activan escaneando los códigos de barras pertinentes y se salvan en la memoria del lector aunque éste se apague.
2. ¿El los resultados en salida aparecen error o signos no descifrables?
El idioma de defecto del lector de códigos de barra BCST-33 es el inglés. Para modificar el idioma, seguir las instrucciones explicadas en este manual.
3. ¿Existe un código de barra para quitar la función Envío para suñijo? Existe un codice a barre per togliere la funziona Invio per suffisso?
Consultar el párrafo Códigos de barras de uso más frecuente en este manual y escanear el código "No configurare Enter para suñijo".
4. No puedo leer algunos códigos de barras. ¿Por qué?
 - a. El lector no puede leer los códigos de barras sucios o desteñidos.
 - b. El lector no puede leer los códigos de barras digitales en la pantalla de móviles, ordenadores o tabletas.
 - c. Es posible que las configuraciones de defecto no permitan la lectura de algunos códigos de barras. Es necesario activarlos. Si no se conoce el tipo exactos del código que se necesita, contactar nuestro servicio de Atención al cliente.

Suporte

Por favor, no dude en enviar un correo electrónico a support@inateck.com si tiene alguna consulta sobre el escáner de código de barras Inateck BCST-33. Nos complacerá ayudarle.

FCC Note

This device complies with part 15 of the FCC Rules. Operation is subject to the following two conditions: (1) This device may not cause harmful interference, and (2) this device must accept any interference received, including interference that may cause undesired operation.

Note: This equipment has been tested and found to comply with the limits for a Class B digital device, pursuant to part 15 of the FCC Rules. These limits are designed to provide reasonable protection against harmful interference in a residential installation. This equipment generates, uses and can radiate radio frequency energy and, if not installed and used in accordance with the Users, may cause harmful interference to radio communications. However, there is no guarantee that interference will not occur in a particular installation. If this equipment does cause harmful interference to radio or television reception, which can be determined by turning the equipment off and on, the user is encouraged to try to correct the interference by one or more of the following measures:

—Reorient or relocate the receiving antenna.

—Increase the separation between the equipment and receiver.

—Connect the equipment into an outlet on a circuit different from that to which the receiver is connected. —Consult the dealer or an experienced radio/TV technician for help.

Note: The Grantee is not responsible for any changes or modifications not expressly approved by the party responsible for compliance. such modifications could void the user's authority to operate the equipment.

The device has been evaluated to meet general RF exposure requirement.

This equipment complies with FCC's RF radiation exposure limits set forth for an uncontrolled environment. This device and its antenna(s) must not be co-located or conjunction with any other antenna or transmitter.

Contact Information

USA

Tel.: +1 909-698-7018

Phone hours: Weekdays 9 AM to 5 PM (EST)

Email: support@inateck.com

Web: www.inateck.com

Addr.: Inateck Technology Inc, 8949 East 9th St., STE. 130,
Rancho Cucamonga, CA 91730

Germany

Tel.: +49 341-51998410 Fax: +49 34151998413

Phone hours: Weekdays 9 AM-5 PM (CET)

Email: support@inateck.com

Web: <http://www.inateck.com/de/>

Addr.: F&M Technology GmbH, Fraunhoferstraße 7, 04178 Leipzig

Japan

Email: support@inateck.com

Web: www.inateck.com/jp/

Addr.: Inateck 株式会社 〒 547-0014 大阪府大阪市平野区長吉川辺 3 丁目 10 番 11 号

Company of License Holder

F&M Technology GmbH

Add: Fraunhoferstraße 7, 04178 Leipzig

Tel.: +49 341-51998410

Manufacturer Information

Shenzhen Lixin Technology Co.,Ltd

Tongyi Industrial Park, No. 351, Jihua Road, Longgang District,

Shenzhen, Guangdong, China

Tel: +86 755-23484029

Made in China