

TOPDON



Volcano2000

Portable Lithium-ion Jump Starter for 12V Cars & Trucks
USER MANUAL

If you have any questions
or doubts, please
contact us via

- Hotline** 833-629-4832
 - Email** support@topdon.com
 - Website** www.topdon.com
 - Facebook** @TopdonOfficial
 - Twitter** @TopdonOfficial
- MADE IN CHINA

TOPDON



Content

Welcome	3
About	3
Features	4
Package Contents	7
Compatibility	8
Specifications	8
How To Use	9
Battery Charging	12
Important	12
Troubleshooting Guide	13
Warranty	14
Español	15
Deutsch	29
日本語	42
Français	55
Português	68
русский	81
اللغة العربية	96

English

Welcome

Thank you for purchasing TOPDON Jump Starter Volcano2000. Please patiently read and understand this User Manual before operating this product. If any issues arise from the operation of this product, welcome to contact support@topdon.com for official technical support.

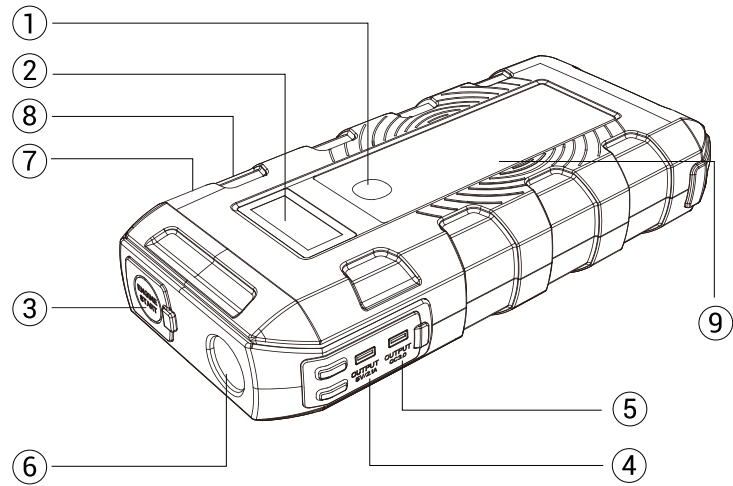
EN

About

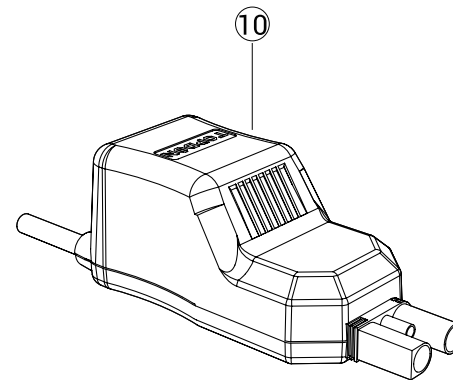
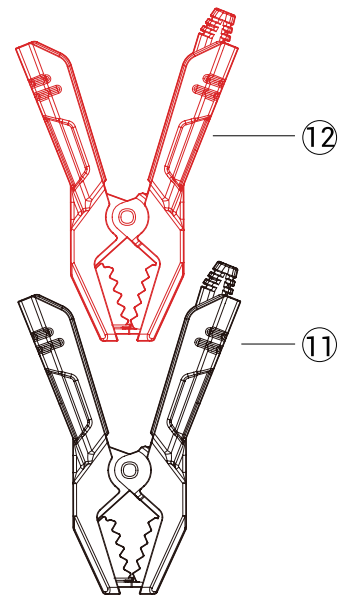
TOPDON Volcano2000 serves as a portable Jump Starter for cars, boats, motorcycles, ATVs, lawn mowers, caravans, tractors, trucks, etc., with 25-times boost capability on a single charge, and multiple protections against short circuits, overloads, and overcharging etc., for optimal user experience.

The Jump Starter can also be used in a variety of real-life applications for night illumination, outdoor activities, motoring life, and natural disaster emergency etc. with the added features as wireless charging, Type-C outputs, to be the intimate guardian in your journey.

Features



4



5

NO.	Function	Operation
1	Power Button	Press to charge the external electronic devices as cellphones etc.; Press to check its remaining battery capacity; Hold to turn on/off the flashlight.
2	LCD Display	Display the remaining power and output status.
3	Auto Jump Starting Port	12V, 2000A.
4	Output 5V/2.1A	Charge mobile devices and cameras etc, 50% faster than a standard charger.
5	Output QC3.0	Charge mobile devices and cameras etc, 75% faster than a standard charger.
6	Flashlight	Serve as Steady Light, or SOS, or Strobe.
7	Type-C Input & Output	Output port to charge mobile devices, laptops and cameras. Input port to charge this product.

NO.	Function	Operation
8	DC Output	Power DC-powered devices as air-compressor, GPS, Vehicle Fridge, Vehicle Vacuum Cleaner, and Vehicle Air Purifier, etc.
9	Wireless Charging	Charge the Qi-certified cellphones.
10	Smart Clamp Plug	Insert the plug fully into the jump starter.
11	Black Smart Clamp	Connect to the negative terminal of the car battery.
12	Red Smart Clamp	Connect to the positive terminal of the car battery.

Package Contents

- 1.Lithium Jump Starter
- 2.Smart Battery Clamp
- 3.Type-C Cable
- 4.DC to Cigarette Lighter Converter
- 5.User Manual
- 6.Carrying Bag

Compatibility

The product is only compatible with the 12-volt lead-acid batteries, including 12v cars, trucks, pickups, motorcycles, boats, mowers, ATVs, tractors, caravans, etc. Do not use this product with any other type of batteries.

Specifications

Peak Current: 2000A

Type-C: in/out 5V/3A

Output 1: QC3.0 5V/3A, 9V/2A

Output 2: USB2.0 5V/2.1A

DC Output: 12V/10A

Wireless charge:10W

Short Circuit Protection: Effective

Reverse Protection: Effective

The Operation Temperature: -20°C~70°C (-4 °F ~158 °F)

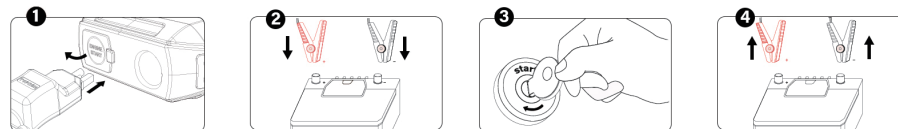
Over Discharge Protection: 13V+/-0.5V

Dimensions: 206*95.5*42 mm (8.11*3.76*1.65 inches)

Weight: 1.35kg (2.98lb)

How To Use

✔ Jump Start Your Vehicle Battery.



1. Connect the smart battery clamp cable to the jump starter, the LED Indicator will flash alternately green and red indicating it is ready to use;
2. Connect the red clamp to the positive terminal (POS, P, +) of the battery; and connect the black clamp to the negative terminal (NEG, N, -) of the battery;
3. Start the vehicle;
4. When your vehicle is started, disconnect the clamps from the vehicle battery.

Attention:

LED Indicator	Tool Status
Red and green light flash	Ready to use
Green light on	Working status
Red light on	<ol style="list-style-type: none">1. Reverse Polarity Alert: battery clamps are connected to incorrect battery terminals. --double check;2. Short Circuit Alert: battery clamps are connected to each other. --check whether two clamps are connected together;3. Low Power Alert: device needs to be charged. --Charge the device in time;4. Temperature Alert: battery temperature exceeds 149°F/65°C (+/-5°C). --Wait until the temperature is normal.
Red light flashes	Overload Alert: the current is reversing into the jump starter.

✔ Charging the external electronic devices:

1. Press the "Power" button;
2. Use the USB cable to charge mobile devices as cellphones, tablets etc.;
Use the 12V DC output to power appliances as air-compressors, vehicle refrigerators;
3. Disconnect when the charging is completed.

✔ Use the LED Light as Flashlight or SOS, strobe:

1. Hold the "Power" button for 3 second to turn on LED Light;
2. Press the "Power" button to cycle the LED modes, from Steady Light, to "SOS", and to Strobe.

Battery Charging

- ✔ Charge this product via the USB type-C input from the wall socket or other 5V-8V output devices.
- ✔ When this product is being charged, its LCD will display "Charging" message. When it's fully charged, the LCD will display a "100%" message.
- ✔ Please charge this product for at least 8 hours before the first use.

5V USB Charger Rating			
	1A	2A	3A
Time	12hr	6hr	4hr

⚠ Important

- ✔ The battery jump procedure is only for use on vehicles with 12 volt batteries.
- ✔ Use only the smart battery clamps supplied with this product.
- ✔ Only jump start the vehicle when capacity is at least 50%.
- ✔ Better not get the two battery clamps contacted together.
- ✔ If the engine does not start, disconnect this product from the vehicle battery, and wait for

12

at least 20 seconds before reconnecting. Maximum three attempts are allowed in 2 minutes.

- ✔ Once the vehicle engine is successfully started, disconnect the clamps within 30 seconds.
- ✔ DO NOT use this product if any cable, clamp or cord is damaged.
- ✔ DO NOT put the product under the direct sunlight or hot areas.
- ✔ DO NOT disassemble the equipment.
- ✔ DO NOT use chemicals or detergents to clean the product.
- ✔ DO NOT place the products in high temperature environment for a long time.
- ✔ Check the charge level of the device every four months, and charge the device if needed.

EN

Troubleshooting Guide

Q: How to turn off this product?

A: This product will automatically power off while not being used.

Q: How long time does it need to get fully charged?

A: Via the Type-C USB input, the device will need approximately four to five hours to get fully charged.

Q: How many times can this product jump start a vehicle battery on a single charge?

13

A: About 25 times.

Warranty

✔ TOPDON One Years Limited Warranty

The TOPDON Company warrants to its original purchaser that TOPDON products will be free from defects in material and workmanship for 12 months from the date of purchase (Warranty Period). For the defects reported during the Warranty Period, TOPDON will, according to its technical support analysis and confirmation, either repair or replace the defective part or product.

✔ This limited warranty is void under the following conditions:

Misused, disassembled, altered or repaired by a non-TOPDON technical repair specialist.
Careless handling and violation of operation.

Español

Bienvenido

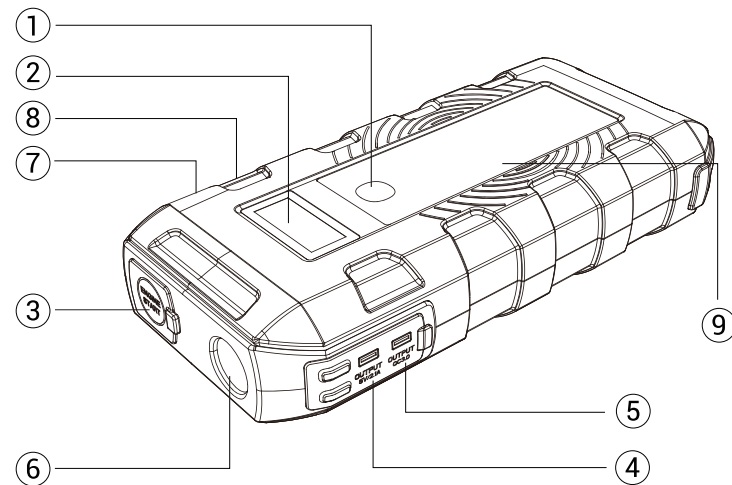
Gracias por comprar TOPDON Jump Starter Volcano2000. Por favor, lea y comprenda pacientemente este Manual del Usuario antes de utilizar este producto. Si surge algún problema con el funcionamiento de este producto, puede ponerse en contacto con support@topdon.com para obtener asistencia técnica oficial.

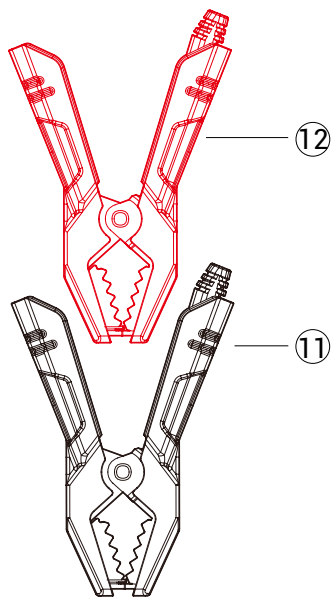
Acerca

TOPDON Volcano2000 sirve como un arrancador portátil para automóviles, embarcaciones, motocicletas, vehículos todo terreno, cortadoras de césped, caravanas, tractores, camiones, etc.. Con una capacidad de impulso de 25 veces con una sola carga y múltiples protecciones contra cortocircuitos, sobrecargas y sobrecargado, etc, para una óptima experiencia del usuario

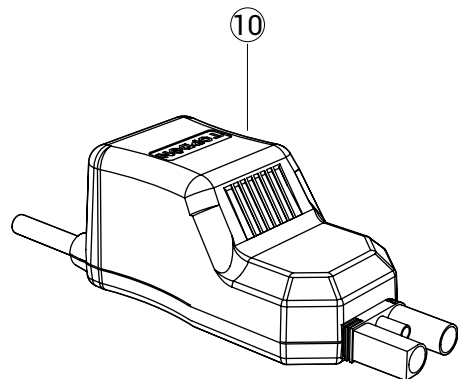
El arrancador también se puede usar en una variedad de aplicaciones de la vida cotidiana como por ejemplo iluminación nocturna, actividades al aire libre, vida automovilística y emergencias por desastres naturales, etc. con las características adicionales como carga inalámbrica, salidas tipo C, para ser el guardián íntimo en tu viaje.

Características





18



NO.	Function	Operation
1	Botón de encendido	Presione para cargar los dispositivos electrónicos externos como teléfonos celulares, etc.; Presione para verificar la capacidad restante de la batería Mantenga presionado para encender / apagar la linterna
2	Pantalla LCD	Muestra el poder restante y el estado de salida.
3	Puerto de arranque automático	12V, 2000A.
4	Salida 5V / 2.1A	Carga dispositivos móviles y cámaras, etc., un 50% más rápido que un cargador estándar.
5	Salida QC3.0	Carga dispositivos móviles y cámaras, etc., un 75% más rápido que un cargador estándar.
6	Linterna	Sirve como luz fija, SOS, o luz estroboscópica.
7	Entrada y salida tipo C	Puerto de salida para cargar dispositivos móviles, computadoras portátiles y cámaras. Puerto de entrada para cargar este producto.

ES

19

NO.	Function	Operation
8	Salida DC (Corriente Continua)	Alimente dispositivos alimentados por DC (Corriente Continua) como compresor de aire, GPS, refrigerador de vehículo, aspiradora del vehículo y purificador de aire de vehículo, etc.
9	Carga inalámbrica	Carga los teléfonos celulares con certificación Qi.
10	Enchufe de pinza inteligente	Inserte el enchufe completamente en el arrancador.
11	Pinza inteligente negra	Conectar al terminal negativo de la batería del automóvil.
12	Pinza inteligente roja.	Conectar al terminal positivo de la batería del automóvil.

Contenidos Del Paquete

1. Arrancador de litio
2. Pinzas de batería inteligente
3. Cable tipo C
4. Convertidor de DC(corriente continua) a encendedor de cigarrillos
5. Manual del Usuario
6. Bolsa de transporte

Compatibilidad

El producto solo es compatible con las baterías de plomo-ácido de 12 voltios. No use este producto con ningún otro tipo de baterías.

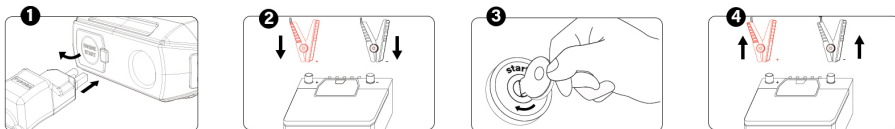


Especificaciones

Corriente máxima: 2000A
 Tipo-C: entrada / salida 5V/3A
 Salida 1: QC3.0 5V/3A, 9V/2A
 Salida 2: USB2.0 5V/2.1A
 Salida DC (Corriente Continua): 12V/10A
 Carga inalámbrica: 10W
 Protección contra cortocircuitos: efectiva
 Protección inversa: efectiva
 La temperatura de operación: -20°C ~ 70°C (-4°F ~ 158°F)
 Protección contra sobredescarga: 13V+/-0.5V
 Dimensiones: 206*95.5*42 mm (8.11*3.76*1.65 pulgadas)
 Peso: 1.35kg (2.98lb)

Cómo Utilizar

- ✓ Arranque la batería de su vehículo.



1. Conecte el cable de la pinza de la batería inteligente al arrancador, el indicador LED destellará alternativamente verde y rojo indicando que está listo para usar;
2. Conecte la pinza roja al terminal positivo (POS, P, +) de la batería; y conecte la pinza negra al terminal negativo (NEG, N, -) de la batería;
3. Encienda (Parta) el vehículo
4. Cuando su vehículo haya encendido (partido) , desconecte las pinzas de la batería del vehículo.

Atención:

Indicador LED	Estado de la herramienta
Destello de luz roja y verde	Listo para usar
Luz verde encendida	Estado de trabajo
Luz roja encendida	<ol style="list-style-type: none"> 1. Alerta de polaridad inversa: las pinzas de la batería están conectadas a terminales de batería incorrectos. --Doble verificación; 2. Alerta de cortocircuito: las pinzas de la batería están conectadas entre sí. --Verifique si dos pinzas están conectadas entre sí. 3. Alerta de baja potencia(energía=energy): el dispositivo necesita ser cargado.. --Cargue el dispositivo a tiempo; <p>Alerta de temperatura: la temperatura de la batería supera los 149 ° F / 65 ° C (+/- 5 ° C). --Espere hasta que la temperatura sea normal.</p>
Destellos de luz roja	Alerta de sobrecarga: la corriente se está devolviendo al arrancador.

ES

✔ Carga de los dispositivos electrónicos externos:

1. Presione el botón "Encendido";
 2. Use el cable USB para cargar dispositivos móviles como teléfonos celulares, tabletas, etc.; Utilice la salida DC (corriente continua) de 12V para alimentar accesorios como compresores de aire, refrigeradores de vehículos;
 3. Desconecte cuando se complete la carga.
- ✔ Use la luz LED como linterna o SOS, luz estroboscópica:
1. Mantenga presionado el botón "Encendido" durante 3 segundos para encender la luz LED
 2. Presione el botón "Encendido" para alternar los modos de LED: desde luz fija, a "SOS" y a Luz estroboscópica.

Carga De la Batería

- ✔ Cargue este producto a través de la entrada USB tipo C desde el enchufe de la pared u otros dispositivos de salida de 5V-8V.
- ✔ Cuando este producto se está cargando, su pantalla LCD mostrará el mensaje "Cargando". Cuando esté completamente cargado, la pantalla LCD mostrará un mensaje de "100%".
- ✔ Por favor, cargue este producto durante al menos 8 horas antes del primer uso.

Clasificación del cargador USB de 5V

	1A	2A	2A
Tiempo	12hr	6hr	4hr

⚠ Importante

- ✓ El procedimiento de arranque de batería sólo se puede usar en vehículos con baterías de 12 voltios.
- ✓ Utilice sólo las pinzas de batería inteligentes suministradas con este producto.
- ✓ Arranque el vehículo sólo cuando la capacidad sea al menos del 50%.
- ✓ Es mejor no hacer que las dos pinzas de la batería entren en contacto.
- ✓ Si el motor no arranca, desconecte este producto de la batería del vehículo y espere por al menos 20 segundos antes de volver a conectarlo. Se permiten un máximo de tres intentos en 2 minutos.
- ✓ Una vez que el motor del vehículo a arrancado con éxito, desconecte las pinzas dentro de 30 segundos.
- ✓ NO use este producto si algún cable, pinza o cordón está dañado
- ✓ NO coloque el producto bajo la luz solar directa ni en áreas calurosas.
- ✓ NO desarme el equipo.
- ✓ NO use químicos ni detergentes para limpiar el producto.
- ✓ NO coloque los productos en un entorno de alta temperatura durante mucho tiempo.
- ✓ Verifique el nivel de carga del dispositivo cada cuatro meses y cárguelo si es necesario.

Guía Para Resolver Problemas

P: ¿Cómo apagar este producto?

R: Este producto se apagará automáticamente mientras no se use

P: ¿Cuánto tiempo necesita para cargarse completamente?

R: A través de la entrada USB tipo C, el dispositivo necesitará aproximadamente de cuatro a cinco horas para cargarse por completo.

P: ¿Cuántas veces puede este producto arrancar la batería de un vehículo con una sola carga?

A: Unas 25 veces

Garantía

- ✔ Garantía limitada de un año TOPDON

La Compañía TOPDON garantiza a su comprador original que los productos TOPDON estarán libres de defectos en materiales y mano de obra durante 12 meses a partir de la fecha de compra (Período de garantía). Para los defectos informados durante el Período de garantía, TOPDON, de acuerdo con su análisis y confirmación de soporte técnico, reparará o reemplazará la pieza o el producto defectuoso.

- ✔ Esta garantía limitada es nula bajo las siguientes condiciones:

Mal uso, desarmado, alterado o reparado por una persona que no sea especialista en reparaciones técnicas de la compañía TOPDON
Manejo descuidado y violación de la operación.

Deutsch

Willkommen

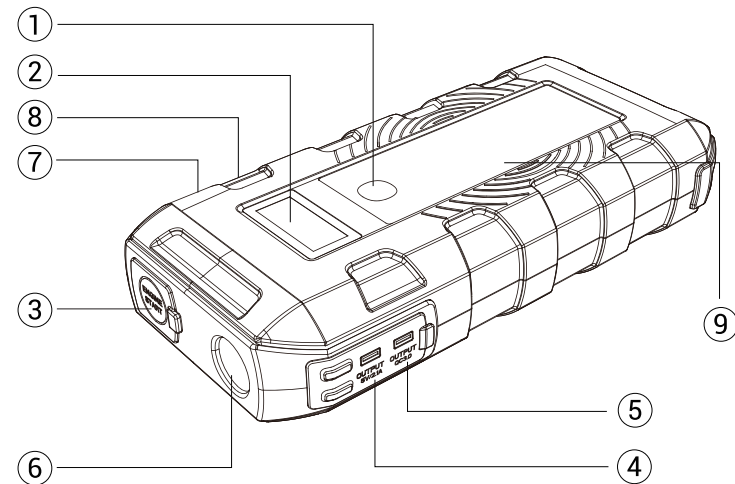
Vielen Dank, dass Sie sich für TOPDON Starthilfe Volcano2000 entschieden haben. Bitte lesen Sie diese Bedienungsanleitung sorgfältig durch und stellen Sie sicher, dass Sie alles verstanden haben, bevor Sie das Gerät in Betrieb nehmen. Wenn beim Betrieb dieses Produkts Probleme auftreten sollten, wenden Sie sich bitte an support@topdon.com, um offiziellen technischen Support zu erhalten.

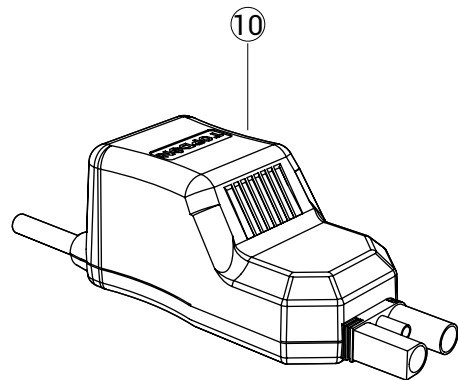
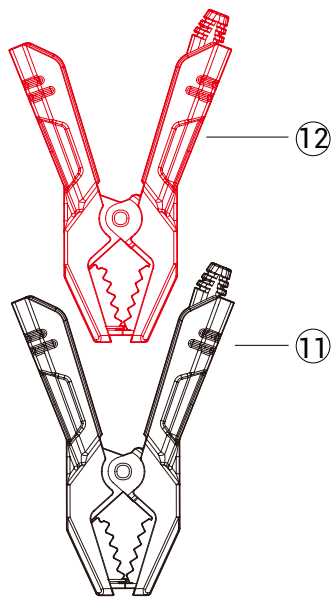
Über uns

TOPDON Volcano2000 stellt tragbare Starthilfe für Autos, Boote, Motorräder, Geländefahrzeuge, Rasenmäher, Wohnwagen, Traktoren, Lastwagen usw. her, die Autos bis 25 Male mit einem einzigen Ladevorgang starten und einen mehrfachen Schutz gegen Kurzschlüsse, Überlastungen und Überladung usw. haben. Ein optimales Nutzungserlebnis wird gewährleistet.

Die Breite Anwendung dieser Starthilfe umfasst Nachtbeleuchtung, Outdoor-Aktivitäten, Autofahren und Notfälle. Die zusätzlichen Funktionen wie kabelloses Laden und Typ-C-Anschluss machen diese Starthilfe zum perfekten Begleiter Ihrer Reise.

Produktbeschreibung





NR.	Funktion	Bedienung
1	Power Taste	Drücken Sie die Taste, um die externen elektronischen Geräte wie Handys usw. aufzuladen. Drücken Sie die Taste, um die Restakkukapazität zu überprüfen. Halten Sie die Taste gedrückt, um die Taschenlampenfunktion zu aktivieren.
2	LCD Displayanzeige	Zeigt die verbleibende Akkukapazität und den Betriebsmodus an
3	Starthilfe Schnittstelle	12V, 2000A.
4	Ausgang 5V/2.1A	Damit können Sie mobile Geräte, Kameras usw. 50% schneller als ein Standardladegerät aufladen.
5	Ausgang QC3.0	Damit können Sie mobile Geräte, Kameras usw. 75% schneller als ein Standardladegerät aufladen.
6	Taschenlampe	Drei Beleuchtungsmodi, Dauerlicht, SOS, und Strobe.
7	Type-C Eingang & Ausgang	Ausgangsanschluss zum Laden mobiler Geräte, Laptops und Kameras. Eingangsanschluss zum Laden der Starthilfe.

NR.	Funktion	Bedienung
8	DC Ausgang	Stromversorgung für DC-Geräte wie Luftkompressor, GPS, Autoschrank, Autostaubsauger und Autoluftreiniger usw..
9	Kabelloses Aufladen	Aufladen von Qi zertifizierten Smartphones
10	Ladestecker	Stecken Sie den Stecker vollständig in den Starthilfe.
11	Schwarze intelligente Klemme	Verbinden Sie die schwarze Klemme mit dem MINUS-Pol (NEG, N, -) der Fahrzeugbatterie
12	Rote intelligente Klemme	Verbinden Sie die rote Klemme mit dem PLUS-Pol (POS, P, +) der Fahrzeugbatterie.

Packungsinhalt

1. Lithium Ionen Starthilfe
2. intelligente Batterieklemme
3. Typ-C-Kabel
4. Kfz-Gleichstrom-Konverter für den Zigarettenanzünder.
5. Bedienungsanleitung
6. Tragetasche

Kompatibilität

Das Produkt ist nur kompatibel mit den 12-Volt-Blei-Säure-Batterien kompatibel. Das Produkt gilt nicht für andere Batterietypen.

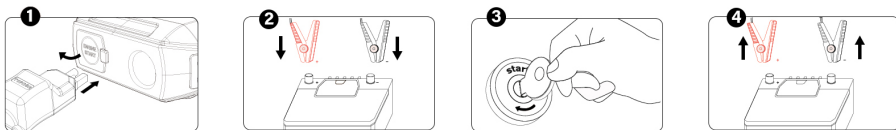
Spezifikationen

Spitzenstrom: 2000A
 Typ C: Ein/Aus 5V/3A
 Ausgang 1: QC3.0 5V/3A, 9V/2A
 Ausgang 2: USB 2.0 5V/2.1A
 DC Ausgang: 12V/10A
 Kabelloses Aufladen: 10W
 Kurzschlusschutz: Wirksam
 Verpolungsschutz: Wirksam
 Betriebstemperatur: -20°C~70°C (-4~158°C)
 Überentladungsschutz: 13V +/- 0,5V
 Abmessungen: 206*95,5*42mm (8,11*3,76*1,65 Zoll)
 Gewicht: 1,35kg



Wie Benutzt Man

- ✓ Starthilfe für Ihre Fahrzeugbatterie.



1. Schließen Sie die Starthilfe an einer externen Spannungsquelle auf. Die LED-Anzeige blinkt abwechselnd grün und rot, um anzuzeigen, dass sie betriebsbereit ist.
2. Verbinden Sie die schwarze Klemme mit dem MINUS-Pol (NEG, N, -) der Fahrzeugbatterie und die rote Klemme mit dem PLUS-Pol (POS, P, +) der Fahrzeugbatterie.
3. Starten Sie den Monitor.
4. Wenn Ihr Fahrzeug gestartet ist, entfernen Sie die Klemmen von der Fahrzeugbatterie.

Warnhinweis:

LED Indikator	Gerätstatus
Rote und grüne Leuchte blinken abwechselnd	Betriebsbereit
Die grüne Leuchte leuchtet	im Betrieb
Die rote Leuchte leuchtet	<ol style="list-style-type: none"> 1. Verpolungsalarm: Batterieklemmen sind an falsche Batterieklemmen angeschlossen. --Überprüfen Sie nochmal; 2. Kurzschlussalarm: Die Batterieklemmen kommen in Berührung. --Überprüfen Sie, ob zwei Klemmen miteinander in Berührung kommen 3. Batterie schwach: Das Gerät muss aufgeladen werden. --- Laden Sie das Gerät rechtzeitig auf; 4. Temperaturwarnung: Die Batterietemperatur überschreitet 65 ° C (+/- 5 ° C). --Warten Sie, bis die Temperatur wieder normal ist.
Die rote Leuchte blinkt	Überlastungsalarm: Der Strom kehrt in die Starthilfe um.

✔ Laden der externen elektronischen Geräte:

1. Drücken Sie die „Power“-Taste.
 2. Verwenden Sie das USB-Kabel, um mobile Geräte wie Handys, Tablets usw. aufzuladen. Verwenden Sie den 12V DC Ausgang, um Geräte wie Luftkompressoren und Autokühlschränke mit Strom zu versorgen.
 3. Trennen Sie die Verbindung, wenn der Ladevorgang abgeschlossen ist.
- ✔ Verwenden Sie das LED-Licht als Taschenlampe oder SOS, Strobe:
1. Halten Sie die Power-Taste 3 Sekunden lang gedrückt, um das LED-Licht einzuschalten.
 2. Drücken Sie die Power-Taste, um die LED-Modi von Dauerlicht zu „SOS“ und zu Strobe zu wechseln.

Aufladen Der Batterie

- ✔ Laden Sie dieses Produkt über den USB-Typ-C-Eingang der Steckdose oder anderer 5V-8V-Ausgabegeräte auf.
- ✔ Beim Aufladen des Produktes wird auf LCD die Meldung „Charging“ angezeigt. Sobald auf das LCD die Meldung “100%” erscheint, ist das Produkt vollgeladen
- ✔ Bitte laden Sie dieses Produkt vor der ersten Inbetriebnahme mindestens 8 Stunden lang auf.

5V USB Ladegerät Bewertung			
	1A	2A	3A
Zeit	12 Stunden	6 Stunden	4 Stunden

⚠ Wichtig

- ✔ Diese Starthilfe gilt nur für Fahrzeuge mit 12-Volt-Batterien vorgesehen.
- ✔ Verwenden Sie nur die mit diesem Produkt gelieferten Intelligennten Batterieklemmen.
- ✔ Starten Sie Ihr Auto nur dann, wenn die Kapazität mindestens 50% beträgt.
- ✔ Lassen Sie die beiden Batterieklemmen besser nicht miteinander in Berührung kommen.
- ✔ Wenn der Motor nicht anspringt, trennen Sie dieses Produkt von der Fahrzeugbatterie und

warten Sie mindestens 20 Sekunden, bevor Sie die Verbindung wieder herstellen. Sie dürfen innerhalb von 2 Minuten maximal drei Versuche machen.

- ✔ Sobald der Motor erfolgreich gestartet wurde, trennen Sie die Klemmen innerhalb von 30 Sekunden.
- ✔ Verwenden Sie dieses Produkt NICHT, wenn Kabel, Klemmen oder Kabel beschädigt sind.
- ✔ Setzen Sie das Produkt NICHT direktem Sonnenlicht oder heißen Bereichen aus.
- ✔ Das Gerät darf NICHT von selbst demontiert werden.
- ✔ Verwenden Sie KEINE Chemikalien oder Reinigungsmittel, um das Produkt zu reinigen.
- ✔ Setzen Sie die Produkte NICHT für längere Zeit in eine Umgebung mit hohen Temperaturen aus.
- ✔ Überprüfen Sie den Ladezustand des Geräts alle vier Monate und laden Sie das Gerät bei Bedarf auf.

Anleitung Zur Fehlerbehebung

F : Wie schalte ich dieses Produkt aus?

A : Dieses Produkt schaltet sich automatisch aus, wenn für längere Zeit keine Bedienung erfolgt.

F : Wie lange dauert es, bis der Akku vollständig aufgeladen ist?

A : Dank des Typ-C-Anschluss benötigt das Gerät ungefähr vier bis fünf Stunden, um es voll aufzuladen.

F : Wie oft kann dieses Produkt eine Fahrzeugbatterie mit einer einzigen Ladung starten?

A : Ungefähr 25 Mal.

Garantie

- ✔ TOPDON Einjährige beschränkte Garantie

Die Firma TOPDON garantiert ihrem Originalkäufer, dass TOPDON-Produkte für einen Zeitraum von 12 Monaten ab Kaufdatum frei von Materialfehlern sowie von Verarbeitungsfehlern bleibt. Für die während des Garantiezeitraums gemeldeten Mängel repariert oder ersetzt TOPDON gemäß seiner Analyse und Bestätigung durch den technischen Support das defekte Teil oder Produkt. Die von TOPDON angebotene Garantie beschränkt sich auf die Reparatur oder den Austausch der in der jeweiligen Produktionsstätte begutachteten und unter bestimmungsgemäßer Verwendung und Wartung für defekt befundenen Teile während der Garantiezeit, sofern die Mängel auf Materialfehler oder Verarbeitungsfehler zurückzuführen sind.

- ✔ Der Garantieanspruch erlischt in den folgenden Fällen:

Die Garantie deckt keine Schäden, die durch Unfall, Missbrauch, Demontierung, Änderung verursacht werden, Die Garantie erlischt insbesondere bei Reparaturen und Eingriffen durch nicht von uns beauftragtes TOPDON-Fachpersonal oder bei Selbstvornahme.

Schäden durch fehlerhafte, ungeeignete, unsachgemäße oder nachlässige Behandlung

日本語

前書き

トップドンジャンプスターター Volcano2000 をお買い上げいただき誠にありがとうございます。ご使用になる前に、本取扱説明書をよく読んでください。本製品のご使用に関する如何なるご質問は、support@topdon.com までご連絡し、オフィシャルテクニカルサポートをお求めてください。

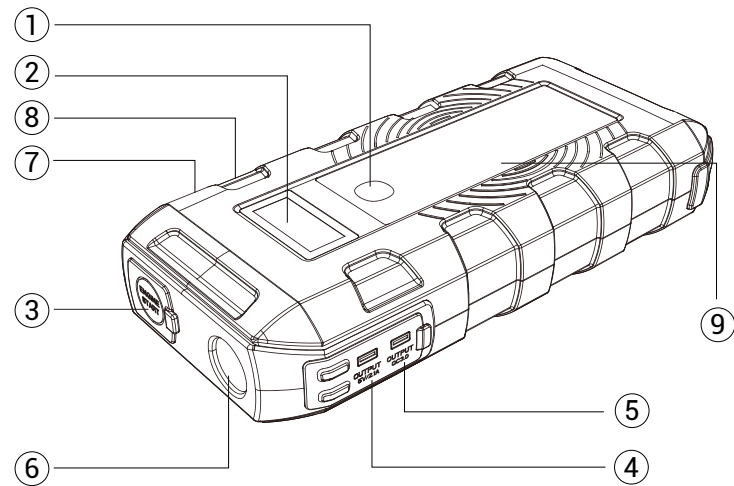
製品について

Topdon Volcano2000 は一回充電すれば 25 回も使用可能なポータブル・ジャンプスターターで、自動車や、ボート、オートバイ、ATV、芝刈り機、トレーラー、トラクター、トラックなど幅広い車種に使えます。また、安心にご使用していただけるために、短絡保護、オーバードロード保護、過充電保護等の保護機能も付いております。

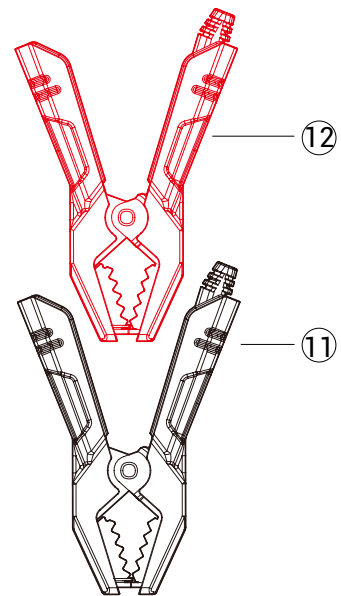
本製品は夜間照明、屋外活動、ドライブや自然災害等、様々な生活場面で活用できる上、ワイヤレス充電、TYPE - C 出力などの追加機能もあり、生活と旅に欠かせないアイテムであります。

日本語

特徴



44



45

日本橋

NO.	機能	操作
1	電源ボタン	一回押すと携帯電話等の外部装置に充電する。 もう一回押すと電池残量の確認ができる 押し続けると、ライトがオン/オフする。
2	LCD ディスプレイ	電池残量と出力状態を表示する
3	自動ジャンプスターターポート	12V, 2000A.
4	出力 5V/2.1A	モバイルデバイスやカメラ等への充電が通常充電より 50%早くなる。
5	出力 QC3.0	モバイルデバイスやカメラ等への充電が通常充電より 75%早くなる。
6	懐中電灯	通常照明、SOS とストロボとして使える。
7	Type-C 入力&出力	モバイルデバイス、ラップトップとカメラへの充電出力ポート 本製品への充電入力ポート

NO.	機能	操作
8	DC 出力	空気圧縮機、GPS、車載冷蔵庫、自動車掃除機、自動車用空気清浄器などの直流デバイスへ電源を供給する。
9	ワイヤレス充電	Qi 認証携帯電話への充電
10	スマートクランププラグ	プラグを完全にジャンプスターターに差し込む
11	スマートクランプ (黒)	車バッテリーの - 端子に接続する
12	スマートクランプ (赤)	車バッテリーの - 端子に接続する

パッケージ詳細

1. リチウム ジャンプスターター
2. スマートバッテリークランプ
3. Type-C ケーブル
4. 直流シガーライター転換器
5. 取扱説明書
6. キャリーバッグ

適用範囲

本製品は 12V の鉛蓄電池にしか適用しませんので、その他タイプの電池に使用しないでください。

仕様

ピーク電流：2000A

Type-C: 入力 / 出力 5V/3A

出力 1：QC3.0 5V/3A, 9V/2A

出力 2：USB2.0 5V/2.1A

DC 出力：12V/10A

ワイヤレス充電：10W

短絡保護：あり

逆流防止：あり

作動温度：-20° C~70° C (-4 F~158 F)

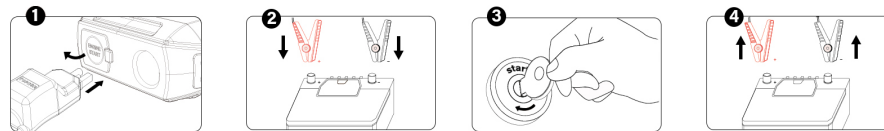
過放電保護：13V+/-0.5V

寸法：206*95.5*42 mm (8.11*3.76*1.65 インチ)

重量：1.35kg (2.98lb)

使い方

✔ ジャンプスタート



1. 本製品にスマートバッテリークランプを繋げます。LED インジケータが赤と緑で交互に点滅するようになりましたら、使用準備が完了します。
2. 赤のクランプをバッテリーの + 端子 (POS, P, +) に繋げ、黒のクランプを - 端子 (NEG, N, -) に繋げます。
3. 車を起動します。
4. 車が起動したら、車バッテリーよりクランプを外してください。

ご注意

LED インジケータ	製品状況
赤と緑ライト点滅	使用準備完了
緑ライト点灯	作動中
赤ライト点灯	<ol style="list-style-type: none">極性警告：バッテリークランプは、誤ったバッテリー端子に接続している。 -- ダブルチェック；短絡警告：バッテリークランプはもうひとつのクランプに接続している。 -- 二つのクランプが接続されているかを確認する低電力警告：デバイスを充電する必要がある。 -- タイムリーにデバイスを充電する高温警告：バッテリー温度が 149° F/65° C (+/-5° C) を超えている。 -- 常温に下がるまで待つ。
赤ライト点滅	オーバーロード警告：電流がジャンプスターターに流れている。

☑ 外部装置への充電：

- 「Power」ボタンを押してください。
- 携帯電話や、タブレット等のモバイルデバイスへの充電は USB ケーブルを使用してください。
空気圧縮機や車載用冷蔵庫等の装置への充電は 12V の直流出力を使用してください。
- 充電が完了したら、ケーブルを外してください。

☑ LED ライトは懐中電灯、SOS 信号、ストロボとしても使用できます。

- 「Power」ボタンを 3 秒間以上押し続け、LED ライトがオンします。
- 「Power」ボタンを一回ずつ押していくと、LED ライトは通常照明、SOS、ストロボの順でモードを変えます。

充電について

- 本製品の充電は、壁に設置されたソケットもしくはその他 5V-8V 出力装置より USB TYPE-C を経由して行ってください。
- 充電中、本製品の LCD ディスプレイには「Charging」が表示します。フル充電されましたら、LCD ディスプレイには「100%」だと表示します。
- 初めて本製品を充電する際は、8 時間以上行ってください。

5V USBにて充電する場合の所要時間			
	1A	2A	2A
時間	12hr	6hr	4hr

▲ 重要なお知らせ

- 本製品は 12 V のバッテリーを装備した車にしか適用しません。
- 本製品付属のスマートクランプ以外のクランプを使用してはいけません。
- 電池残量が 50% 以上でなければ、本製品のジャンプスタート機能を使用しないでください。
- 2 つのクランプはできるだけ接触させないようにしてください。
- 本製品を使用してもエンジンがかからない場合は、車バッテリーより本製品を取り外して

ください。また、再接続はケーブルを取り外してから 20 秒以上経ってから行ってください。接続は 2 分間以内で 3 回までとします。

- エンジンがかかってから 30 秒以内でクランプを外してください。
- ケーブルや、クランプ、コードに損傷がある場合は本製品を使用しないでください。
- 本製品を直射日光の当たる場所や、熱い場所に置かないでください。
- 本製品を分解しないでください。
- 本製品を化学製品や洗剤で洗浄しないでください。
- 本製品を長時間高温環境に放置しないでください。
- 4 ヶ月毎に本製品の電池残量を確認する上、必要に応じて充電してください。

トラブルシューティングガイド

Q: 製品電源をどう切りますか。

A: 使用されないと、本製品の電源は自動に切ります。

Q: フル充電にはどのぐらいかかりますか。

A: Type-C USB 入力で充電する場合、フル充電するのに約 4、5 時間かかります。

Q: 一回充電したら、何回ジャンプスタートできますか。

A: 約 25 回です。

品質保証

- TOPDON の一年間品質保証

TOPDON 社は TOPDON 製品のお買い上げ日より 12 ヶ月間（保証期間）、その元の購入者に対し製品に材料と技量の欠陥がないことを保証します。保証期間中に報告された欠陥については、Topdon は、その技術分析と確認に従い、欠陥部分または製品を修理 / 交換します。

- ただし、下記のいずれかに当たる場合は上記保証は無効となります：

取扱方が誤った場合や、TOPDON 修理スペシャリスト以外の人により製品を分解、修理された場合

不注意な取扱方をされた場合、取扱説明に違反した操作をされた場合

Français

Bienvenue

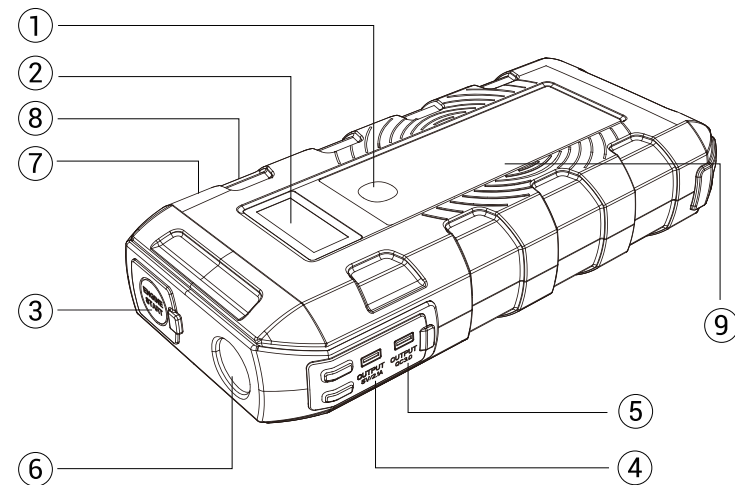
Merci d'avoir acheté TOPDON Jump Starter Volcano2000. Veuillez lire attentivement et comprendre ce manuel d'utilisation avant d'utiliser ce produit. Si des problèmes surviennent lors du fonctionnement de ce produit, n'hésitez pas à contacter support@topdon.com pour une assistance technique officielle.

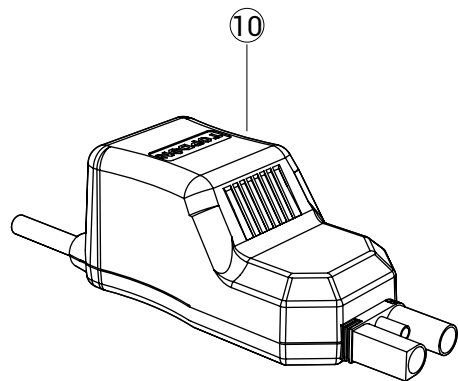
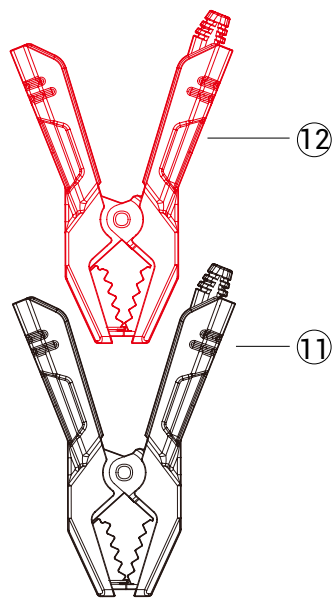
A propos de

TOPDON Volcano2000 sert de démarreur de saut portable pour les voitures, bateaux, motos, VTT, tondeuses à gazon, caravanes, tracteurs, camions, et surcharge, etc., pour une expérience optimale d'utilisateur.

Le Jump Starter peut également être utilisé dans une variété d'applications réelles pour l'éclairage nocturne, les activités de plein air, la vie automobile et les urgences en cas de catastrophe naturelle, etc. avec les fonctionnalités supplémentaires telles que la charge sans fil, les sorties de type C, pour être le gardien intime de votre voyage.

Caractéristiques





NO.	Function	Opération
1	Bouton Power	Appuyer pour charger les appareils électroniques externes comme des téléphones portables, etc. Appuyer sur pour vérifier la capacité restante de sa batterie; Maintenir pour allumer / éteindre la lampe de poche.
2	Affichage LCD	Afficher l'état restant de l'alimentation et de la sortie.
3	Port du démarrage de saut automatique	12V, 2000A.
4	Sortie 5V/2.1A	Charger les appareils mobiles et les caméras, etc., 50% plus rapidement qu'un chargeur standard.
5	Sortie QC3.0	Charger les appareils mobiles et les appareils photo, etc., 75% plus rapidement qu'un chargeur standard.
6	Lampe de poche	Servir comme lumière fixe, SOS ou stroboscopique.
7	Entrée & Sortie Type C	Port de sortie pour charger les appareils mobiles, les ordinateurs portables et les appareils photo. Port d'entrée pour charger ce produit.

NO.	Function	Opération
8	Sortie du CC	Alimenter des appareils alimentés en courant continu tels que compresseur d'air, GPS, réfrigérateur de véhicule, aspirateur de véhicule et purificateur d'air de véhicule, etc.
9	Chargement sans fil	Charger les téléphones portables certifiés Qi.
10	Prise de serrage intelligente	Insérer complètement la fiche dans le démarreur.
11	Collier noir intelligent	Connecter à la borne négative de la batterie de la voiture.
12	Collier rouge intelligent	Connecter à la borne positive de la batterie de la voiture.

Contenu Du Colis

1. Démarreur de saut à l'ithium
2. Pince de batterie intelligente
3. Câble de type C
4. Convertisseur DC pour allume-cigar
5. Manuel de l'utilisation
6. Sac de transport

60

Compatibilité

Le produit est uniquement compatible avec les batteries plomb-acide de 12 volts. Ne pas utiliser ce produit avec un autre type de batteries.

Caractéristiques

Courant de crête: 2000A

Type-C: entrée/sortie 5V/3A

Sortie 1: QC3.0 5V/3A, 9V/2A

Sortie 2: USB2.0 5V/2.1A

Sortie CC: 12V/10A

Charge sans fil: 10W

Protection contre les courts-circuits: efficace

Protection inversée: efficace

La température de fonctionnement: -20°C-70°C (-4°F - 158°F)

Protection contre les décharges excessives: 13V+/-0,5V

Dimensions: 206*95,5*42mm (8,11*3,76*1,65pouces)

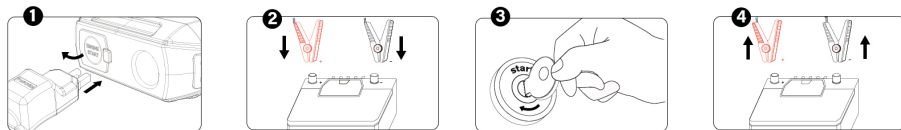
Poids: 1,35kg (2,98lb)



61

Comment Utiliser

- ✓ Démarrer la batterie de votre véhicule.



1. Connecter le câble de serrage de la batterie intelligente au démarreur de saut, l'indicateur LED clignotera alternativement vert et rouge indiquant qu'il est prêt à l'emploi;
2. Connecter la pince rouge à la borne positive (POS, P, +) de la batterie; et connecter la pince noire à la borne négative (NEG, N, -) de la batterie;
3. Démarrer le véhicule;
4. Lorsque votre véhicule est démarré, déconnecter les pinces de la batterie du véhicule.

Attention:

Indicateur LED	Etat d'outil
Témoin rouge et vert se clignote	Prêt à l'utilisation
Témoin vert s'allume	Etat de service
Témoin rouge s'allume	<ol style="list-style-type: none"> 1. Alerte de polarité inversée: les pinces de la batterie sont connectées à des bornes de batterie incorrectes. --révérer; 2. Alerte de court-circuit: les pinces de batterie sont connectées les unes aux autres. --vérifier si deux pinces sont connectées ensemble; 3. Alimentation faible: l'appareil doit être chargé. --Charger l'appareil à temps; 4. Alerte de température: la température de la batterie dépasse 149 ° F / 65 ° C (+/- 5 ° C). --Attendre que la température soit normale.
Témoin rouge se clignote	Alerte de surcharge: le courant s'inverse dans le démarreur de saut.

✔ Charger des appareils électroniques externes:

1. Appuyer sur le bouton "Power";
 2. Utiliser le câble USB pour charger des appareils mobiles comme téléphones portables, tablettes, etc.
Utiliser la sortie 12V DC pour alimenter les appareils comme les compresseurs d'air, les réfrigérateurs de véhicules;
 3. Déconnecter lorsque le chargement est terminé.
- ✔ Utiliser la lumière LED comme lampe de poche ou SOS, stroboscope:
1. Maintenir le bouton «Power» pendant 3 secondes pour allumer la lumière LED;
 2. Appuyer sur le bouton "Power" pour faire défiler les modes LED, de Steady Light, à "SOS" et à Strobe.

Recharge De Batterie

- ✔ Charger ce produit via l'entrée USB de type C de la prise murale ou d'autres appareils de sortie 5V-8V.
- ✔ Lorsque ce produit est en charge, son écran LCD affiche le message «Charge». Lorsqu'il est complètement chargé, l'écran LCD affiche un message «100%».
- ✔ Veuillez charger ce produit pendant au moins 8 heures avant la première utilisation.

Taux de recharge 5V USB			
	1A	2A	3A
Temps	12h	6h	4h

⚠ Important

- ✔ La procédure de saut de batterie est uniquement destinée aux véhicules équipés de batteries de 12 volts.
- ✔ Utiliser uniquement les pinces de batterie intelligentes fournies avec ce produit.
- ✔ Ne démarrer le véhicule que lorsque la capacité est d'au moins 50%.
- ✔ Mieux vaut ne pas mettre les deux pinces de batterie en contact ensemble.

- ✔ Si le moteur ne démarre pas, débranchez ce produit de la batterie du véhicule et attendez au moins 20 secondes avant de rebrancher. Trois tentatives maximum sont autorisées en 2 minutes.
- ✔ Une fois le moteur du véhicule démarré avec succès, déconnecter les pinces dans les 30 secondes.
- ✔ NE PAS utiliser ce produit si un câble, une pince ou un cordon est endommagé.
- ✔ NE PAS placer le produit sous la lumière directe du soleil ou dans des zones chaudes.
- ✔ NE PAS démonter l'équipement.
- ✔ NE PAS utiliser des produits chimiques ou des détergents pour nettoyer le produit.
- ✔ NE PAS placer les produits dans un environnement à température élevée pendant une longue période.
- ✔ Vérifier le niveau de charge de l'appareil tous les quatre mois et chargez l'appareil si nécessaire.

Guide De Dépannage

Q: Comment désactiver ce produit?

R: Ce produit s'éteindra automatiquement lorsqu'il n'est pas utilisé.

Q: Combien de temps faut-il pour se recharger complètement?

R: Via l'entrée USB de type C, l'appareil aura besoin d'environ quatre à cinq heures pour être complètement chargé.

Q: Combien de fois ce produit peut-il démarrer la batterie d'un véhicule avec une seule charge?

R: Environ 25 fois.

Garantie

- ✔ Un an de garantie pour TOPDON

La société TOPDON garantit à son acheteur d'origine que les produits TOPDON seront exempts de défauts de matériaux et de fabrication pendant 12 mois à compter de la date d'achat (période de garantie). Pour les défauts signalés pendant la période de garantie, TOPDON, selon son analyse et confirmation du support technique, réparera ou remplacera la pièce ou le produit défectueux.

- ✔ Cette garantie limitée est nulle dans les conditions suivantes:

Mauvais usage, démonté, modifié ou réparé par un réparateur technique non TOPDON.
Manipulation imprudente et violation de fonctionnement.

Português

Bem-vindo(a)

Obrigado por adquirir o Acionador de Partida Volcano2000 da TOPDON. Por favor, leia e compreenda pacientemente este Manual do Usuário antes de operar este produto. Caso surjam problemas com a operação deste produto, entre em contato com support@topdon.com para obter suporte técnico oficial.

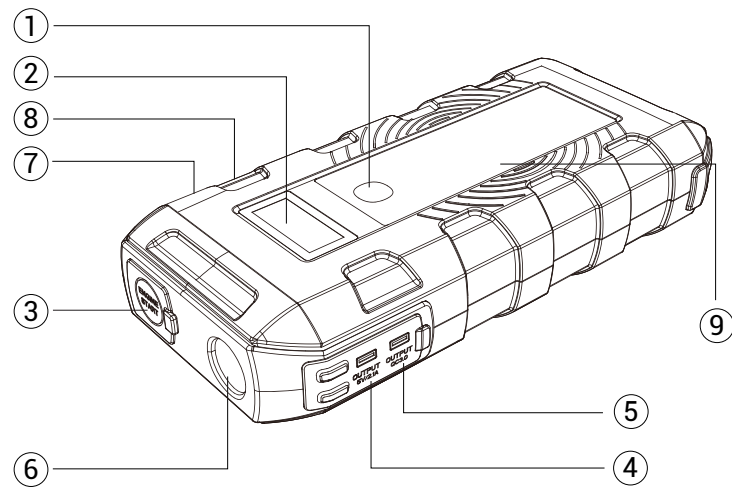
Sobre

O TOPDON Volcano2000 serve como um Acionador de Partida portátil para carros, barcos, motos, quadriciclos, cortadores de grama, caravanas, tratores, caminhões etc., com capacidade de impulso de 25 vezes com uma única carga e várias proteções contra curtos-circuitos, sobrecargas etc., para uma ótima experiência de uso.

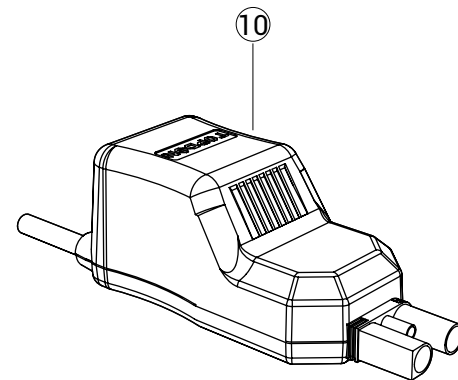
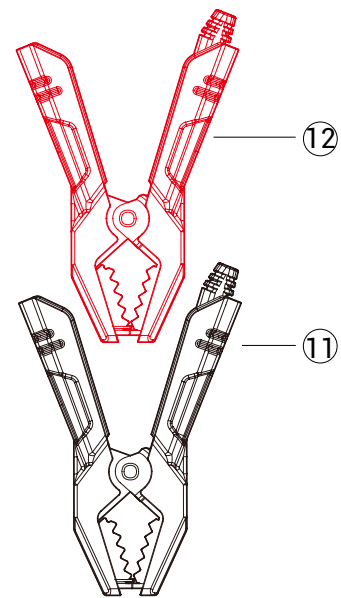
O Acionador de Partida também pode ser usado em uma variedade de aplicações da vida real para iluminação noturna, atividades ao ar livre, vida automobilística e emergências de desastres naturais etc., com os recursos adicionais como carregamento sem fio e saídas tipo C, com o objetivo de ser o guardião íntimo em sua jornada.

PT

Recursos



70



71

PT

Nº	Função	Operação
1	Botão de Power	Pressione para carregar os dispositivos eletrônicos externos como telefones celulares etc.; Pressione para verificar a capacidade restante da bateria; Segure para ligar/desligar a lanterna.
2	Display LCD	Exibe o status restante de energia e saída.
3	Porta de Acionamento de Partida Automática	12V, 2000A.
4	Saída 5V/2.1A	Carrega dispositivos móveis, câmeras etc., 50% mais rápido que um carregador padrão.
5	Saída QC3.0	Carrega dispositivos móveis e câmeras etc., 75% mais rápido que um carregador padrão.
6	Lanterna	Serve como Luz Contínua, ou SOS ou Estroboscópio.
7	Saída e Entrada do Tipo C	Porta de saída para carregar dispositivos móveis, laptops e câmeras. Porta de entrada para carregar este produto.

Nº	Função	Operação
8	Saída CC	Dispositivos com alimentação CC como compressor de ar, GPS, refrigerador de veículo, aspirador de pó de veículo e purificador de ar de veículo etc.
9	Carregamento Sem Fio	Carrega os celulares certificados pela Qi.
10	Plugue do Grampo Inteligente	Insere o plugue totalmente no acionador de partida.
11	Grampo Inteligente Preto	Conecta ao terminal negativo da bateria do carro.
12	Grampo Inteligente Vermelho	Conecta ao terminal positivo da bateria do carro.

Conteúdo Do Pacote

1. Acionador de Partida de Lítio
2. Grampo de Bateria Inteligente
3. Cabo do Tipo C
4. DC para Conversor de Acendedor de Cigarro
5. Manual do Usuário
6. Bolsa de Transporte

Compatibilidade

O produto é compatível apenas com as baterias de chumbo-ácido de 12 volts. Não use este produto com nenhum outro tipo de bateria.

Especificações

Corrente de pico: 2000A

Tipo C: entrada/saída 5V/3A

Saída 1: QC3.0 5V/3A, 9V/2A

Saída 2: USB2.0 5V/2.1A

Saída CC: 12V/10A

Carga sem fio: 10W

Proteção contra curto-circuito: Eficaz

Proteção inversa: Eficaz

Temperatura de operação: -20°C–70°C (-4°F–158°F)

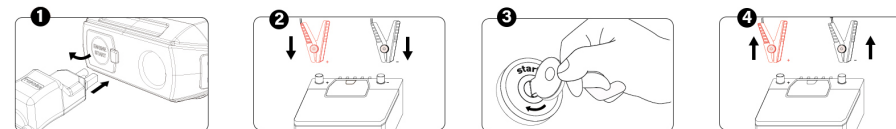
Sobre a proteção da descarga: 13V+/-0,5V

Dimensões: 206mm×95,5mm×42mm (8,11"×3,76"×1,65")

Peso: 1,35kg (2,98lb)

Como Usar

✔ Acionador de Partida para a Bateria do Seu Veículo.



1. Conecte o cabo do grampo da bateria inteligente ao acionador de partida, o Indicador de LED piscará alternadamente em verde e vermelho indicando que está pronto para uso;
2. Conecte o grampo vermelho ao terminal positivo (POS, P, +) da bateria; e conecte o grampo preto ao terminal negativo (NEG, N, -) da bateria;
3. Dê partida no veículo;
4. Quando o veículo for ligado, desconecte os grampos da bateria do veículo.

Atenção:

Indicador de LED	Status de Ferramenta
Flash de luz vermelha e verde	Pronta para o uso
Luz verde acesa	Status de trabalho
Luz vermelha acesa	<ol style="list-style-type: none">1. Alerta de polaridade reversa: os grampos da bateria estão conectados aos terminais incorretos da bateria. – Dupla verificação;2. Alerta de curto-circuito: os grampos da bateria estão conectados um ao outro. – Verifique se dois grampos estão conectados juntos;3. Alerta de baixa potência: o dispositivo precisa ser carregado. – Carregue o dispositivo a tempo;4. Alerta de temperatura: a temperatura da bateria excede 149 ° F / 65 ° C (+/- 5 ° C). – Aguarde até que a temperatura esteja normal.
Luz vermelha piscando	Alerta de sobrecarga: a corrente está invertendo para o acionador de partida.

✔ Carregando os dispositivos eletrônicos externos:

1. Pressione o botão "Power";
2. Use o cabo USB para carregar dispositivos móveis como telefones celulares, tablets etc.; Use a saída de 12V CC para alimentar os aparelhos como compressores de ar, refrigeradores de veículos;
3. Desconecte quando o carregamento estiver concluído.

✔ Use a luz LED como lanterna ou SOS, estroboscópio:

1. Mantenha o botão "Power" pressionado por 3 segundos para ligar a luz LED;
2. Pressione o botão "Power" para alternar os modos de LED, de Luz Contínua para "SOS" e Estroboscópio.



Carregamento Do Bateria

- ✔ Carregue este produto através da entrada USB tipo C a partir da tomada na parede ou de outros dispositivos de saída 5V–8V.
- ✔ Quando este produto estiver sendo carregado, seu LCD exibirá a mensagem “Carregando”. Quando o mesmo estiver totalmente carregado, o LCD exibirá uma mensagem “100%”.
- ✔ Carregue este produto por pelo menos 8 horas antes do primeiro uso.

Classificação do Carregador USB 5V			
	1A	2A	3A
Tempo	12h	6h	4h

⚠ Importante

- ✔ O procedimento de partida da bateria é apenas para uso em veículos com baterias de 12 volts.
- ✔ Use apenas os grampos inteligentes para bateria fornecidos com este produto.
- ✔ Apenas dê a partida no veículo quando a capacidade for de pelo menos 50%.
- ✔ É melhor não entrar em contato com os dois grampos da bateria.

78

- Se o motor não der partida, desconecte este produto da bateria do veículo e aguarde pelo
- ✔ menos 20 segundos antes de reconectar. São permitidas no máximo três tentativas em 2 minutos.
 - ✔ Quando o motor do veículo for iniciado com sucesso, desconecte os grampos em 30 segundos.
 - ✔ NÃO use este produto se algum cabo, grampo ou fio estiver danificado.
 - ✔ NÃO coloque o produto sob a luz solar direta ou em áreas quentes.
 - ✔ NÃO desmonte o equipamento.
 - ✔ NÃO use produtos químicos ou detergentes para limpar o produto.
 - ✔ NÃO coloque os produtos em ambientes de alta temperatura por muito tempo.
 - ✔ Verifique o nível de carga do dispositivo a cada quatro meses e carregue o dispositivo, se necessário.

Guia De Solução De Problemas

P: Como desligar este produto?

R: Este produto será desligado automaticamente enquanto não estiver sendo usado.

P: Quanto tempo ele precisa para ser totalmente carregado?

79

R : Através da entrada USB do tipo C, o dispositivo precisará de aproximadamente de quatro a cinco horas para ser totalmente carregado.

P : Quantas vezes este produto pode acionar a bateria de um veículo com uma única carga?

R : Cerca de 25 vezes.

Garantia

- ✔ Garantia limitada de um ano pela TOPDON

A empresa TOPDON garante ao comprador original que os produtos TOPDON estarão livres de defeitos de material e de fabricação por 12 meses a partir da data da compra (período de garantia). Para os defeitos relatados durante o período de garantia, a TOPDON, de acordo com sua análise e confirmação do suporte técnico, reparará ou substituirá a peça ou o produto com defeito.

- ✔ Esta garantia limitada é anulada nas seguintes condições:

Uso indevido, desmontagem, alteração ou reparação realizada por um especialista em reparos que não seja da TOPDON.

Manuseio descuidado e violação da operação.

русский

Добро пожаловать

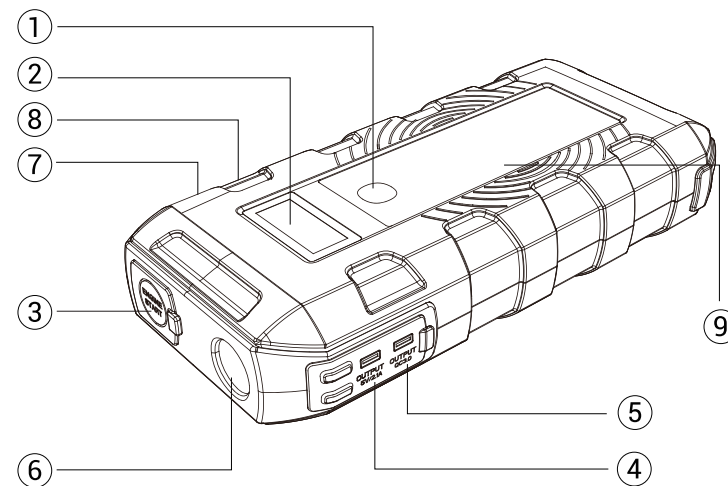
Благодарим Вас за покупку пускового устройства TOPDON Jump Starter Volcano2000. Пожалуйста, внимательно прочитайте и ознакомьтесь с данным руководством пользователя перед использованием продукта. Если в процессе эксплуатации этого продукта возникнут вопросы, то напишите на адрес support@topdon.com для получения официальной технической поддержки.

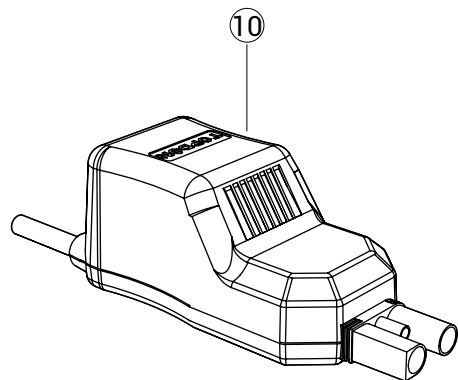
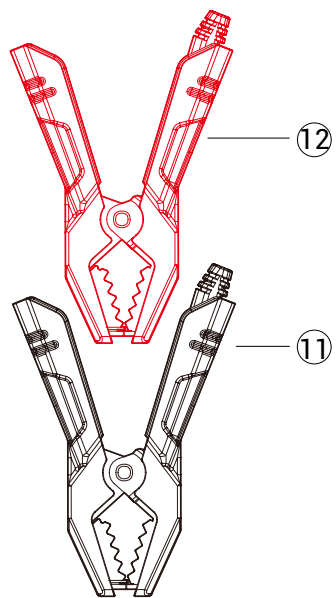
О продукте

TOPDON Volcano2000 представляет собой портативное пусковое устройство для легковых автомобилей, катеров, мотоциклов, квадроциклов, газонокосилок, автоприцепов, тракторов, грузовиков и т. д., с возможностью разогнать аппарат до заданной скорости до 25 раз от одного заряда и множественной защитой от коротких замыканий, перегрузок и перезарядки и т. д., для оптимального использования.

Пусковое устройство может также использоваться в различных жизненных ситуациях для ночного освещения, активного отдыха, поездках на автомобиле, при природных катаклизмах и т. д. Устройство имеет дополнительные опции, такие как беспроводная зарядка, порты Типа С, чтобы быть вашим другом в путешествиях.

Характеристики





№	Функция	Операция
1	Кнопка питания	Нажмите для зарядки внешних электронных устройств таких как мобильные телефоны и т. д. ; Нажмите, чтобы проверить оставшийся заряд аккумулятора; Удерживайте, чтобы включить/выключить фонарик.
2	ЖК-дисплей	Показать оставшуюся мощность и состояние выхода.
3	Порт автоматического пускового устройства	12В, 2000А.
4	Выход 5 В/2.1 А	Заряжайте мобильные устройства, камеры и т. д. на 50% быстрее, чем с помощью стандартного зарядного устройства.
5	Выход QC3.0	Заряжайте мобильные устройства, камеры и т. д. на 75% быстрее, чем с помощью стандартного зарядного устройства.
6	Фонарик	Используйте в качестве источника постоянного освещения, сигнала SOS или стробоскопа.
7	Вход и выход типа C	Выходной порт для зарядки мобильных устройств, ноутбуков и камер. Входной порт для зарядки данного продукта.

№	Функция	Операция
8	Выход постоянного тока	Устройства с питанием от постоянного тока, такие как воздушный компрессор, GPS, автомобильный холодильник, автомобильный пылесос, автомобильный очиститель воздуха и т. д.
9	Беспроводная зарядка	Заряжайте Qi-сертифицированные мобильные телефоны.
10	Штекер интеллектуального зажима	Полностью вставьте штекер в пусковое устройство.
11	Черный интеллектуальный зажим	Подключите к отрицательной клемме автомобильного аккумулятора.
12	Красный интеллектуальный зажим	Подключите к положительной клемме автомобильного аккумулятора.

Упаковочный лист

1. Литиевое пусковое устройство
2. Зажим для интеллектуального аккумулятора
3. Кабель Типа C
4. Переходник для прямого тока в прикуриватель
5. Руководство пользователя
6. Переносной футляр

Совместимость

Продукт совместим только с 12-вольтовыми свинцово-кислотными аккумуляторами. Не используйте этот продукт с любыми другими типами аккумуляторов.

Техническая спецификация

Максимальный ток: 2000А

Тип С: вход/выход 5В/3А

Выход 1: QC3.0 5В/3А, 9В/2А

Выход 2: USB2.0 5В/2.1А

Выход прямого тока: 12 В/10А

Беспроводная зарядка: 10Вт

Защита от короткого замыкания: эффективная

Обратная защита: эффективная

Рабочая температура: -20°C~70°C (-4°F~158°F)

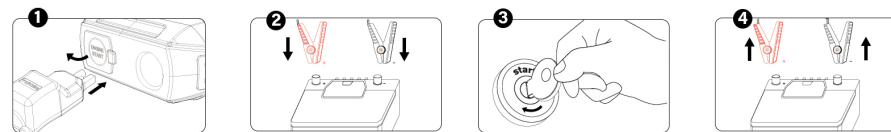
Защита от перегрузки: 13В+/-0.5В

Размеры: 206*95.5*42 мм (8.11*3.76*1.65 дюймов)

Вес: 1.35 кг (2.98 фунтов)

Информация об эксплуатации

✔ Зарядите пусковым устройством аккумулятор вашего транспортного средства.



1. Подсоедините кабель с зажимом интеллектуального аккумулятора к пусковому устройству, светодиодный индикатор будет попеременно мигать зеленым и красным, указывая на то, что он готов к использованию;
2. Подсоедините красный зажим к положительной клемме (POS, P, +) аккумулятора; и подключите черный зажим к отрицательной клемме (NEG, N, -) аккумулятора;
3. Запустите транспортное средство;
4. Когда транспортное средство будет запущено, отсоедините зажимы от аккумулятора транспортного средства.

Внимание:

Светодиодный аккумулятор	Состояние инструмента
Мигание красного и зеленого индикатора	Готов к использованию
Включен зеленый индикатор	Идет зарядка
Включен красный индикатор	<ol style="list-style-type: none">1. Предупреждение о переполюсовке: клеммы аккумулятора подключены к неправильным клеммам аккумулятора. --двойная проверка;2. Предупреждение о коротком замыкании: клеммы аккумулятора соединены друг с другом. --проверьте, соединены ли два зажима вместе;3. Предупреждение о пониженной мощности: устройство необходимо зарядить. --Заряжайте устройство вовремя;4. Предупреждение о температуре: температура аккумулятора превышает 149 ° F / 65 ° C (+/- 5 ° C). --Подождите, пока температура не станет нормальной.
Мигает красный индикатор	Предупреждение о перегрузке: ток возвращается в пусковое устройство.

✔ Зарядка внешних электронных устройств:

1. Нажмите кнопку «Питание»
 2. Используйте USB-кабель для зарядки мобильных устройств, таких как мобильные телефоны, планшеты и т. д. ;
Используйте выход 12 В постоянного тока для питания таких электроприборов как воздушные компрессоры, автомобильные холодильники;
 3. Отключите устройство после завершения зарядки.
- ✔ Используйте светодиод в качестве фонарика или сигнала SOS, стробоскопа:
1. Удерживайте кнопку «Питание» 3 секунды, чтобы включить светодиод;
 2. Нажмите кнопку «Питание», чтобы переключить режимы светодиодов, от постоянного света до сигнала «SOS» и стробоскопа.

Зарядка аккумулятора

- ✔ Зарядите этот продукт через USB порт типа C от сетевой розетки или других выходных устройств 5В-8В.
- ✔ Когда устройство заряжается, на его ЖК-дисплее появится сообщение «Зарядка». Когда он полностью зарядится, на ЖК-дисплее устройства появится сообщение «100%».
- ✔ Пожалуйста, зарядите этот продукт в течение не менее 8 часов перед первым использованием.

Уровень зарядки через USB 5В			
	1А	2А	3А
Время	12 часов	6 часов	4 часа

⚠ Предупреждение

- ✔ Использование пускового устройства для аккумулятора предназначено только для автомобилей с 12-вольтными аккумуляторами.
- ✔ Используйте зажимы интеллектуального аккумулятора только от данного изделия.
- ✔ Заряжайте автомобиль только тогда, когда его мощность составляет не менее 50%.
- ✔ Лучше не соединять два зажима аккумулятора вместе.
- ✔ Если двигатель не запускается, отсоедините устройство от автомобильного аккумулятора и подождите не менее 20 секунд, прежде чем снова его подключить. Допускается максимум 3 попытки за 2 минуты.
- ✔ Как только транспортное средство будет запущено, отсоедините зажимы в течение 30 секунд.
- ✔ НЕ используйте устройство при повреждении какого-либо кабеля, зажима или шнура.
- ✔ НЕ кладите изделие под прямыми солнечными лучами или в горячих местах.
- ✔ НЕ разбирайте оборудование.
- ✔ НЕ используйте химикаты или моющие средства для очистки продукта.
- ✔ НЕ помещайте продукты в высокотемпературную среду в течение длительного времени.
- ✔ Проверяйте уровень заряда устройства каждые четыре месяца и заряжайте устройство при необходимости.

ЧАСТО ЗАДАВАЕМЫЕ ВОПРОСЫ

Вопрос: Как отключить устройство?

Ответ : Продукт выключится автоматически, если его длительное время не использовать.

Вопрос: Сколько необходимо времени для его полной зарядки?

Ответ : Через USB-порт типа C устройству потребуется около четырех-пяти часов для полной зарядки.

Вопрос: Сколько раз этот продукт может запустить аккумулятор автомобиля на одной зарядке?

Ответ: Около 25 раз.

Гарантия

- ✔ Гарантия TOPDON сроком на 1 год

Компания TOPDON гарантирует своему первоначальному покупателю, что продукты TOPDON не будут иметь дефектов материалов и изготовления в течение 12 месяцев с даты покупки (гарантийный период). Товар с дефектами, зарегистрированными в течение гарантийного периода, компания TOPDON, согласно анализу и подтверждению технической поддержки, отремонтирует или заменит неисправную деталь или изделие.

- ✔ Данная ограниченная сроком гарантия недействительна при следующих условиях: Неправильно использованный, разобранный, измененный или отремонтированный техническим специалистом по ремонту не из компании TOPDON. Неосторожное обращение и нарушение эксплуатации.

اللغة العربية

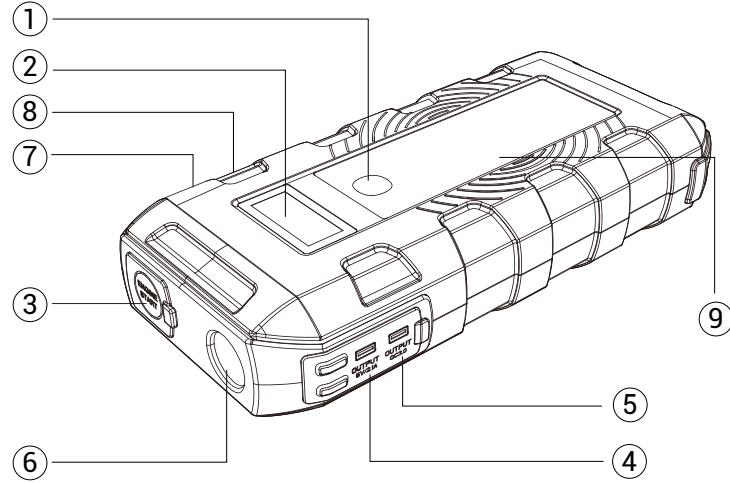
مرحبا

شكرا لك لشراء التوبدون بداية قفزة البركان 2000. الرجاء الإطلاع على دليل المستخدم من اجل الفهم كيفية القيام بتشغيل المنتج
إذا لديك أي مشاكل عند تشغيل هذا المنتج ، يرجى التوصل معنا عن طريق بك في الایمیل التالي
للحصول على الدعم الفني الرسمي والدقيق support@topdon.com

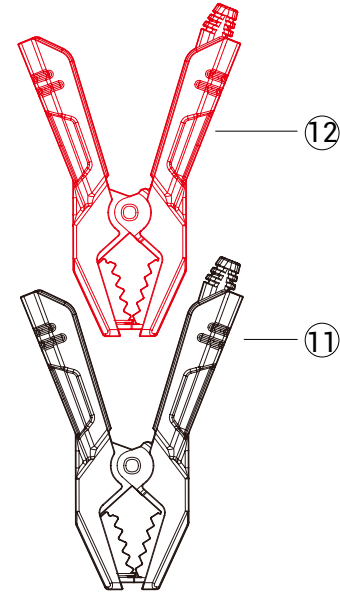
حول

يعمل التوبدون جامب بداية البركان 2000 المحمول للسيارات والقوارب والدراجات النارية وسيارات الدفع الرباعي وجزازة العشب والقوافل والجرارات والشاحنات، وأشياء اخرى، مع إمكانية التعزيز 25 مرة بشحنة واحدة ، وحمایة متعددة ضد الدوائر القصيرة ، والاحمال الزائدة ، و الشحن الزائد وما إلى ذلك ، للحصول على أفضل تجربة للمستخدم
يمكن استخدام قفزة البداية في مجموعة متنوعة من التطبيقات الواقعية للإضاءة الليلية والأنشطة الخارجية وعند استخدام السيارات وحالات الطوارئ الطبيعية وما إلى ذلك مع الميزات المضافة مثل الشحن اللاسلكي ومخرجات نوع - سي لتكون الرفيق الحميم في رحلتك

المميزات



98



99



مقررا	ةفي طولا	تاي لمعلا
1	زر الطاقة	انقر لشحن الأجهزة الإلكترونية الخارجية مثل الهواتف المحمولة وغيرها انقر للتحقق من سعة البطارية المتبقية. اضغط باستمرار لتشغيل / إيقاف ضوء المصباح.
2	عرض ال سي دي	.عرض الطاقة المتبقية ووضع حالة الإخراج
3	منفذ القفز والانتقال التلقائي	12V, 2000A.
4	الإخراج 5V/2.1A	قم بشحن الأجهزة المحمولة والكاميرات وغيرها ، يكون أسرع بنسبة 50% من الشاحن القياسي
5	الإخراج QC3.0	قم بشحن الأجهزة المحمولة والكاميرات وغيرها ، يكون أسرع بنسبة 75% من الشاحن القياسي
6	لمعان الضوء	أو الستروب SOS يعمل مثل الضوء الثابت أو
7	الادخال والاخراج نوع - (سي)	.منفذ الإخراج لشحن الأجهزة المحمولة وأجهزة الكمبيوتر المحمولة والكاميرات منفذ الإدخال لشحن هذا المنتج فقط

مقررا	ةفي طولا	تاي لمعلا
8	الاخراج دي سي	الأجهزة التي تعمل بالطاقة دي سي مثل ضاغط الهواء ، والجي بي اس ، .. وثلاجة السيارة ، والمكنسة الكهربائية للسيارة ، وأجهزة تنقية هواء السيارة
9	الشحن وايرلس	Qz. شحن الهواتف المحمولة المعتمدة من قبل
10	توصيل الاجهزة الذكية	أدخل السلك بالكامل في مشغل القفز
11	السلك الذكي الأسود	عليك القيام بتوصيل الطرف السالب لبطارية السيارة
12	سلك الذكي الأحمر	عليك القيام بتوصيل الطرف الموجب لبطارية السيارة

قائمة الباقات

1. قفزة بداية الليثيوم
2. المشبك البطارية الذكي
3. كابل نوع سي
4. دي سي تحويل ولاعة السيارة
5. دليل المستخدم
6. حقيبة الاحمال

التوافق

المنتج متوافق فقط مع بطاريات الرصاص الحمضية قوة 12 فولت. لا تستخدم هذا المنتج مع أي نوع من البطاريات الأخرى.

المواصفات الفنية

ذروة التيار: A2000

النوع سي : الداخـل / الخارج V/3A5

الإخراج 1: 9V/2A، 5V/3A، QC3.0

الإخراج 2: 5V/2.1A، USB2.0

إخراج ادي سي : V/10A12

شحن وإيرلس: W10

لحماية الدائرة القصيرة: فعالة

الحماية العكسية: فعالة

درجة حرارة التشغيل: $-20^{\circ}\text{C} \sim 70^{\circ}\text{C}$ ($-4^{\circ}\text{F} \sim 158^{\circ}\text{F}$)

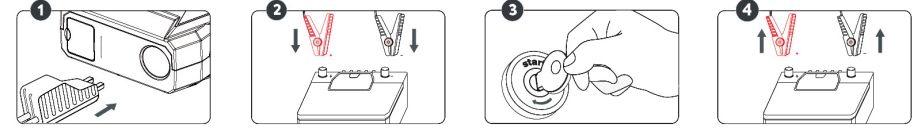
أكثر من حماية التفريغ: $V+/-0.5V13$

الأبعاد: 42*95.5*206 ملم (1.65 * 3.76 * 8.11 بوصة)

الوزن: 1.35kg (2.98lb)

المقدمة العليمة

✓ القفزة والبدا بتشغيل بطارية سيارتك.



1. قم بتوصيل كابل السلك للبطارية الذكي عند التشغيل ، وسوف يومض مؤشر ال اي دي بالتناوب باللون الأخضر والأحمر مما يشير إلى أنه جاهز للاستخدام
2. للبطارية ، وربط السلك الأسود (+ ، P ، POS) قم بتوصيل السلك الأحمر بالطرف الموجب للبطارية للبطارية (- ، N ، NEG) بالطرف السالب
3. بداية تشغيل السيارة
4. عند بدء تشغيل المركبة الخاصة بك ، افصل السلك من بطارية السيارة

التحذيرات

مؤشر ال اي دي	حالة الأداة الحالية
لمعان الضوء الأحمر والأخضر	جاهز للإستخدام
إضاءة الضوء الأخضر	حالة التشغيل
إضاءة الضوء الأحمر	<p>1. تنبيه الاستقطاب العكسي: يتم توصيل سلك البطارية بأطراف البطارية غير الصحيحة --فحص مرتين</p> <p>2. تنبيه الدائرة القصيرة: يتم توصيل سلك البطارية ببعضها البعض -- تحقق مما إذا كان الاسلاك متصلاً بشكل صحيح</p> <p>3. تنبيه انخفاض الطاقة : يجب شحن الجهاز -- ضرورة شحن الجهاز في الوقت المناسب</p> <p>4. تنبيه درجة الحرارة: تتجاوز درجة حرارة البطارية 149° F/65°C (+/-5°C). -- الانتظار حتى تصبح درجة الحرارة بشكل طبيعي</p>
لمعان الضوء الأحمر	تنبيه الحمل الزائد: اعلم أن التيار ينعكس في بداية القفز

✓ شحن الأجهزة الإلكترونية الخارجية

1. "النقر على زر "الطاقة"
 2. استخدم كابل يو اس بي لشحن الأجهزة المحمولة مثل الهواتف المحمولة والأجهزة اللوحية وغيرها استخدام خرج 12 فولت دي سي لتشغيل الأجهزة مثل ضواغط الهواء وثلاجات السيارة
 3. قم بالفصل عند اكتمال الشحن
- ✓ القوية ، SOS استخدم ضوء ال اي دي كمصباح كهربائي أو
1. النقر بالاستمرار على زر "الطاقة" لمدة 3 ثوان لتشغيل ضوء ال اي دي
 2. وإلى وضع الستروب ، "SOS" اضغط على زر "الطاقة" لتغيير وضع ال اي دي ، من ضوء ثابت إلى

⚠ التحذيرات

- ✓ إجراء القفز بالبطارية المخصص فقط للاستخدام في السيارات ذات البطاريات بقوة 12 فولت
- ✓ استخدم فقط الاسلاك البطارية الذكية المرفقة مع هذا المنتج
- ✓ فقط ابدأ قفز بالسيارة عندما تكون السعة 50% على الأقل
- ✓ من الأفضل عدم توصيل اسلاك البطارية مع بعضها البعض
- ✓ إذا لم يبدأ تشغيل المحرك ، قوم بفصل هذا المنتج من بطارية السيارة ، وانتظر لمدة 20 ثانية على الأقل قبل إعادة التوصيل. يُسمح بحد أقصى ثلاث محاولات في كل 2 دقيقتين
- ✓ عند البدء بتشغيل محرك السيارة ونجح التشغيل، افصل الاسلاك خلال 30 ثانية
- ✓ لا تستخدم هذا المنتج في حالة التلف لأي كابل أو مدخل أو سلك
- ✓ لا تضع المنتج تحت أشعة الشمس المباشرة أو المناطق الساخنة جدا
- ✓ لا تقم بعملية فك الجهاز
- ✓ لا تستخدم المواد الكيميائية أو المنظفات الغير مناسبة لتنظيف المنتج
- ✓ لا تقوم بوضع المنتج في بيئة درجة حرارة عالية لفترة طويلة
- ✓ تحقق من مستوى شحن الجهاز كل فترة أربعة أشهر ، وشحن الجهاز إذا لزم ذلك

AR

شحن البطارية

- ✓ اشحن هذا المنتج عبر مدخل يو اس بي من النوع سي من مقبس الحائط أو أجهزة الإخراج الأخرى V-8V5
- ✓ عندما يتم شحن هذا المنتج ، سيزف تعرض شاشة ال سي دي رسالة "شحن". عندما يتم شحنه بالكامل ، سوف تعرض شاشة ال سي دي رسالة 100%
- ✓ يرجى شحن هذا المنتج لمدة أقل شي 8 ساعات قبل الاستخدام للمرة الأولى

تقييم شاحن يو اس بي 5V			
	1A	2A	3A
الوقت	12 ساعة	6 ساعات	4 ساعات

الإرشادات

سؤال: كيف يمكن إيقاف تشغيل هذا المنتج؟
جواب: يتم إيقاف تشغيل هذا المنتج تلقائيًا أثناء عدم استخدامه.

سؤال: كم من الوقت يحتاج إلى شحن بشكل كامل؟
جواب: من خلال إدخال يو اس بي من النوع سي ، سوف يحتاج الجهاز إلى ما يقرب من أربع إلى خمس ساعات للشحن بشكل الكامل.

سؤال: كم مرة يمكن لهذا المنتج أن يبدأ بطارية السيارة بشحنة واحدة؟
جواب: حوالي 25 مرة فقط.

الضمانة

✔ ضمان محدود لمدة سنة من التويدون
تضمن شركة التويدون لمشتريها الأصلي أن منتجات التويدون سوف تكون خالية من العيوب في المواد والتصنيع لمدة 12 شهرًا من تاريخ الشراء (فترة الضمانة). بالنسبة إلى العيوب التي تم الإبلاغ عنها خلال فترة الضمان ، سوف تقوم التويدون، وفقًا لتحليل الدعم الفني وتأكيدده ، إما بإصلاح أو استبدال الجزء المعيب أو المنتج بكلمة.

✔ ينتهي هذا الضمان بموجب الشروط التالية
. سوء الاستخدام أو تفكيكها أو تغييرها أو إصلاحها من قبل أخصائي إصلاح تقني من غير التويدون
. اللامباله في التعامل وانتهاك العملية.