

Model Number:

CBBIH3

CBBIH3B

CBBIH3BF



www.ciarraappliances.com

Suggerimenti e simboli



Questo simbolo sul prodotto o sulla confezione indica che questo prodotto non deve essere trattato come un normale rifiuto domestico, ma deve essere smaltito presso un punto di raccolta per il riciclaggio di apparecchiature elettriche ed elettroniche.

(Direttiva europea 2012/19 / UE sui rifiuti di apparecchiature elettriche ed elettroniche (RAEE)).

L'ambiente e la salute generale sono messi in pericolo da uno smaltimento errato.

Assicurandovi che l'elettrodomestico sia smaltito correttamente, aiutate a evitare possibili pericoli.

Per ulteriori informazioni sul trattamento, recupero e riciclaggio di questo prodotto, contattare il rappresentante locale della città, la società di smaltimento dei rifiuti o il venditore.

Si prega inoltre di smaltire tutto il materiale di imballaggio con la dovuta considerazione per l'ambiente.

I materiali utilizzati sono selezionati con cura e devono essere riciclati. Il riciclaggio riduce l'uso di materie prime e rifiuti.

IT



Questo simbolo indica una situazione pericolosa

Lo troverai in particolare in tutte le descrizioni dei passaggi che possono rappresentare un pericolo.

Osservare queste istruzioni di sicurezza e comportarsi di conseguenza e con cautela. Trasmetti questi avvisi ad altri utenti.



Questo simbolo indica una avvertenza

Lo troverete nella descrizione delle fasi di lavoro che devono essere particolarmente osservate per evitare danni all'apparecchio. Trasmettere queste istruzioni di sicurezza anche a tutti gli utenti dell'apparecchio.



Questo simbolo indica delle informazioni

Questo simbolo indica suggerimenti utili e richiama l'attenzione su procedure e comportamenti corretti.

L'osservanza delle note contrassegnate da questa icona può prevenire molti problemi.



Istruzioni di sicurezza

La tua sicurezza è importante per noi.

Leggere e seguire attentamente le seguenti istruzioni prima di iniziare a utilizzare il piano cottura.

Rendere disponibili queste informazioni anche all'installatore del dispositivo.

Ciò potrebbe ridurre i costi di installazione.

Uso appropriato

- Questo apparecchio è progettato per uso interno ed è inteso per riscaldare cibi. Usalo esclusivamente per lo scopo previsto!

Il produttore non è responsabile per danni o problemi causati da un uso improprio o dalla mancata osservanza delle istruzioni.

- Il dispositivo non è adatto a persone con ridotte capacità fisiche, sensoriali o mentali o mancanza di esperienza e conoscenza (bambini compresi) a meno che non siano sorvegliate o istruite sull'uso sicuro del dispositivo e comprendano i rischi connessi.

- I bambini di età inferiore a 8 anni devono essere sempre tenuti lontani o costantemente sorvegliati.

Non lasciare che i bambini giochino con l'elettrodomestico, non si siedano, ci stanno in piedi o ci si arrampicano. La pulizia e la manutenzione dell'elettrodomestico non devono essere eseguite da bambini senza supervisione.

- Non riporre oggetti di interesse per i bambini negli armadi sopra l'elettrodomestico. I bambini che salgono sul piano di cottura possono subire lesioni gravi.

- Il dispositivo non è progettato per essere azionato da un telecomando separato o da un timer esterno.

- Non utilizzare il dispositivo per riscaldare l'ambiente.

- Non utilizzare il piano cottura come ripostiglio, mensola o superficie di lavoro.

- Per evitare danni, non sedersi o stare in piedi sull'elettrodomestico, non appoggiare oggetti pesanti sul piano di cottura e non far cadere nulla su di esso

- Assicurarsi che il piano di cottura non sia graffiato con gioielli, oggetti appuntiti o taglienti, ecc.

Utilizzare solo pentole e padelle con una base piatta che non abbia bordi taglienti o parti appuntite.

- Utilizzare pentole e padelle adatte e adatte a temperature più elevate (fino a 200 ° C, adatte per vetroceramica).

- Calore e umidità vengono generati in prossimità del piano di cottura quando è in uso.

Assicurati che la tua cucina sia ben ventilata.

Per fare ciò, utilizzare le opzioni previste o, se necessario, installare un sistema di aspirazione (ad esempio una cappa).

Pericolo da magnetismo

- Questo dispositivo è conforme agli standard per la sicurezza elettromagnetica, tuttavia,

le persone con pacemaker o altri impianti elettrici (come le pompe per insulina) devono consultare il proprio medico o il produttore dell'impianto prima di utilizzare questo apparecchio per assicurarsi che i loro impianti non siano influenzati dal campo elettromagnetico. La mancata osservanza di questo consiglio può portare alla morte!

- Tenere oggetti magnetizzabili (es. Carte di credito, memory card) o dispositivi elettronici (es. Computer, lettori MP3) lontani dal piano di cottura in quanto potrebbero essere influenzati dal campo elettromagnetico dell'apparecchio.

Installazione

- Il dispositivo deve essere scollegato dall'alimentazione durante l'installazione o altri lavori su di esso.
- Questo dispositivo può essere installato e messo a terra solo da un elettricista qualificato in conformità con le normative applicabili.
- Le modifiche al sistema di alimentazione possono essere eseguite solo da un elettricista qualificato.

La mancata osservanza di questo suggerimento può causare scosse elettriche o morte!

- I bordi del piano cottura sono affilati. Proteggiti da lesioni, ad es. indossando guanti da lavoro, quando li tocchi.
- È essenziale che l'apparecchiatura sia collegata a un impianto di messa a terra integro secondo le normative nazionali e locali.
- Nel circuito a cui è collegato il dispositivo deve essere installato un interruttore automatico per garantire il completo isolamento dalla rete di alimentazione.
- Non installare il piano cottura in un ambiente con temperature più elevate o vicino a stufe a gas o kerosene.
- La mancata installazione corretta dell'apparecchio può invalidare qualsiasi diritto di garanzia o responsabilità.

Utilizzo

- Se il piano di cottura è rotto o danneggiato, scollegare completamente l'apparecchio dalla rete elettrica e contattare un rivenditore autorizzato.

Se si continua a utilizzare il dispositivo in queste condizioni, c'è il rischio di scosse elettriche potenzialmente letali!

- Durante l'uso, le parti accessibili di questo dispositivo diventano molto calde e possono causare ustioni.

Fare attenzione a non toccare la superficie di cottura riscaldata con il proprio corpo, vestiti o oggetti tranne pentole adatte e tenere i bambini lontani dal dispositivo.

- Gli utensili da cucina e i manici delle pentole possono diventare caldi durante l'uso.

Assicurarsi che non sporgano su altre zone di cottura accese.

- Non appoggiare oggetti sulla superficie di cottura che non siano resistenti al calore. Potrebbero prendere fuoco, fondersi o essere danneggiati se accesi accidentalmente.
- Prestare attenzione agli oggetti metallici magnetizzabili indossati sul corpo, poiché possono riscaldarsi in prossimità del piano cottura durante l'uso.

Questo non vale per i gioielli in oro e argento.

- Non posizionare oggetti metallici come posate o coperchi sul piano di cottura, poiché possono diventare caldi a causa dell'induzione.
- Non lasciare mai il dispositivo incustodito quando è in uso. Il cibo troppo cotto può bruciare e causare fumo nocivo o prendere fuoco.
- Prestare particolare attenzione quando si riscaldano oli e grassi (o alimenti contenenti oli/grassi), poiché possono facilmente infiammarsi spontaneamente alle alte temperature.
- In caso di incendio, non tentare mai di estinguerlo con acqua. Spegnerlo il dispositivo e coprire la fiamma (ad es. con un coperchio o una coperta antincendio).
- Non riscaldare contenitori o lattine chiusi sulla superficie di cottura.

Ciò comporterà il pericolo di esplosione a causa della pressione eccessiva durante il riscaldamento!

- Per evitare pericoli, spegnere la zona di cottura e carteggiare il piano di cottura quando non è in uso. Per fare ciò, utilizzare il pulsante ON / OFF e non fare affidamento sulla disattivazione automatica se non viene rilevata la pentola.

Pulizia

- Spegnerlo l'apparecchio prima della pulizia.
- Non utilizzare detergenti aggressivi o abrasivi o spugne abrasive o simili per pulire la superficie di cottura. Ciò potrebbe causare danni.
- Utilizzare un raschietto per piano cottura solo con estrema cautela e tenerlo sempre al sicuro e fuori dalla portata dei bambini per evitare il rischio di lesioni.
- Non utilizzare un pulitore a vapore per pulire questo prodotto. Ciò potrebbe causare shock elettrici, cortocircuiti e malfunzionamenti.
- Rimuovere sempre i residui di cibo contenenti zucchero immediatamente e, se possibile, ancora caldi per evitare macchie permanenti o danni alla superficie di cottura.
- Seguire le istruzioni per la cura e la pulizia nel relativo capitolo.

Non ci assumiamo alcuna responsabilità per un trattamento improprio.

Riparazione e manutenzione

- Non apportare mai modifiche al dispositivo.
- I lavori di riparazione e manutenzione possono essere eseguiti solo da un elettricista qualificato.
- Prima della pulizia o della manutenzione, scollegare il piano di cottura dalla rete elettrica.
- Se il cavo di alimentazione è danneggiato, può essere sostituito solo da un elettricista qualificato.

1. Installazione

1.1 Note importanti e requisiti di installazione



- Il piano di cottura deve essere installato da un elettricista qualificato.
- Nel cablaggio permanente deve essere integrato un interruttore di circuito (fusibile) che garantisca la disconnessione completa dall'alimentazione principale e rispettare le normative locali.
- Questo fusibile deve essere testato e deve avere uno spazio di almeno 3 mm attorno a tutti i poli (o intorno a tutti i conduttori [fasi] attivi, se previsto dalle normative).
- Il fusibile deve essere facilmente accessibile.
- Contattare uno specialista o l'autorità di supervisione dell'edificio, se si è incerti durante l'installazione.
- Il piano di lavoro deve essere realizzato in materiale isolante e resistente al calore per evitare scosse elettriche e deformazioni dovute all'irraggiamento termico. Il legno e materiale fibroso o igroscopico simile non deve essere utilizzato come materiale per il piano di lavoro a meno che non sia impregnato.
- Il piano di lavoro deve essere piano e livellato e nulla deve sporgere nell'area di lavoro.
- La parete sopra il piano di lavoro, le superfici adiacenti e circostanti e gli eventuali adesivi utilizzati devono essere resistenti al calore fino a 100 ° C.
- Se il piano di cottura è installato sopra un cassetto, vano di un mobile, ecc. O è accessibile dal basso, è necessario montare una barriera di protezione termica sotto il fondo del piano (vedi capitolo inserimento piano).
- Utilizzare superfici facili da pulire (es. Piastrelle di ceramica) come superfici per pareti intorno all'area di cottura.
- Il piano cottura non deve essere installato su apparecchiature di raffreddamento, lavastoviglie o asciugatrici a tamburo.
- Il piano di cottura deve essere installato in modo da garantire un corretto irraggiamento del calore per garantirne il corretto funzionamento.
- In ogni caso, assicurarsi che il piano di cottura sia ben ventilato e che la porta di alimentazione e di scarico dell'aria non sia ostruita.

A tale scopo, seguire le istruzioni descritte nella sezione seguente.

1.2 Taglio del piano di lavoro

- Ritagliare il piano di lavoro secondo le dimensioni riportate nel disegno seguente.

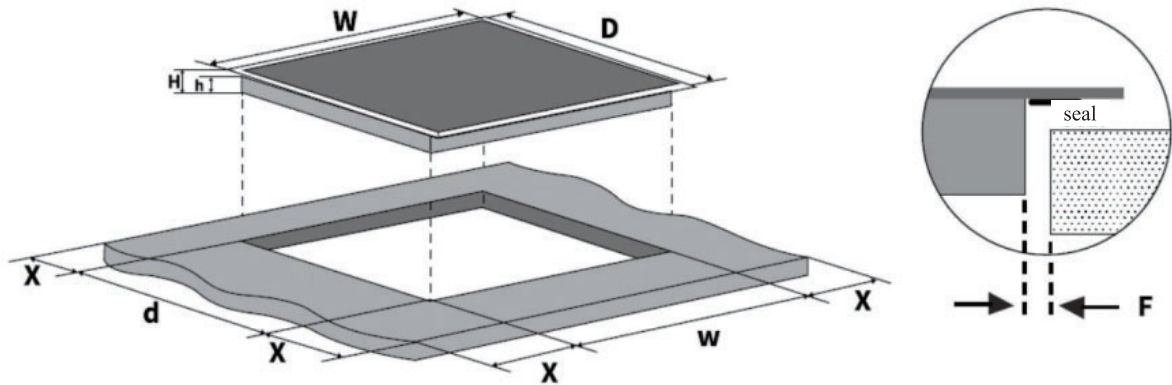
Nota: prima di intagliare, verificare che le dimensioni indicate corrispondano alle dimensioni del prodotto.



- Assicurarsi che lo spessore del piano di lavoro sia di almeno **30 mm**. Scegliere un materiale per la superficie di lavoro resistente al calore.
- La distanza di sicurezza tra i lati del piano cottura e le superfici interne del piano di lavoro deve essere di almeno **3 mm**.

Installazione

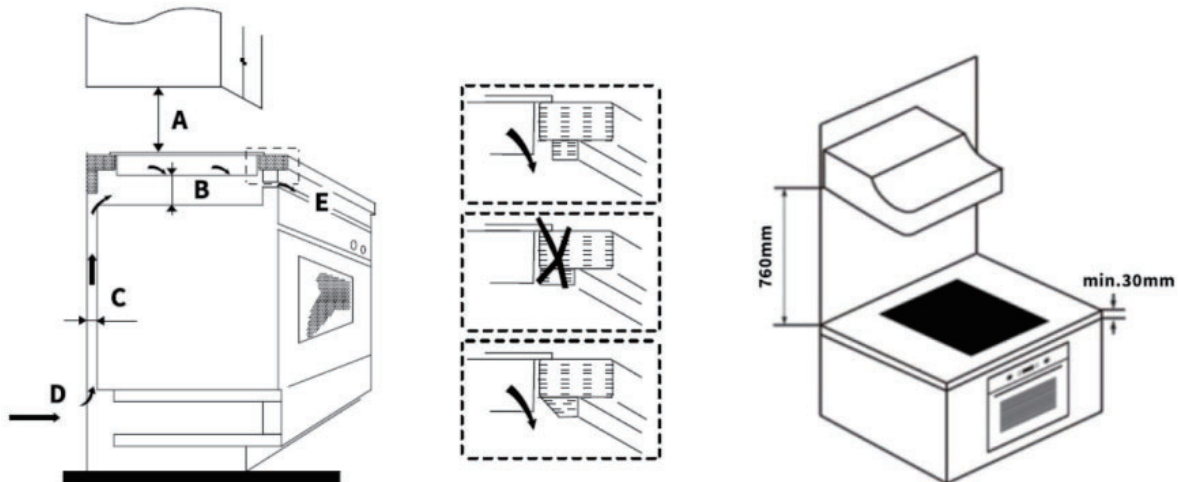
- Ai fini dell'installazione e dell'utilizzo, è necessario mantenere uno spazio di almeno **5 cm** intorno all'apertura.



Model	W(mm)	D(mm)	H(mm)	h(mm)	w(mm)	d(mm)	X(mm)	F(mm)
CBBIH3	590	520	58	54	560	490	mini.50	mini.3
CBBIH3B	590	520	58	54	560	490	mini.50	mini.3
CBBIH3BF	590	520	58	54	560	490	mini.50	mini.3

1.3 Ventilazione e distanze di sicurezza

- Verificare assolutamente che siano soddisfatte le seguenti condizioni per un'adeguata ventilazione del piano cottura e che l'aria di mandata e di scarico non sia ostruita:



A (mm)	B (mm)	C(mm)	D	E
760	min.50	min.20	Traferro/presa d'aria	Aria di scarico min. 5mm

- Nota: la distanza di sicurezza tra la piastra riscaldante e l'armadio o la cappa sopra la piastra riscaldante deve essere di almeno **760 mm**.

- Se il piano di cottura è installato sopra un forno, il forno deve avere una propria ventola.

La distanza di sicurezza tra il fondo del piano cottura e il forno deve essere di almeno 50 mm.

- L'installazione deve essere conforme a tutte le normative sulla distanza e altre normative.

1.4 Inserimento del piano cottura

Installazione

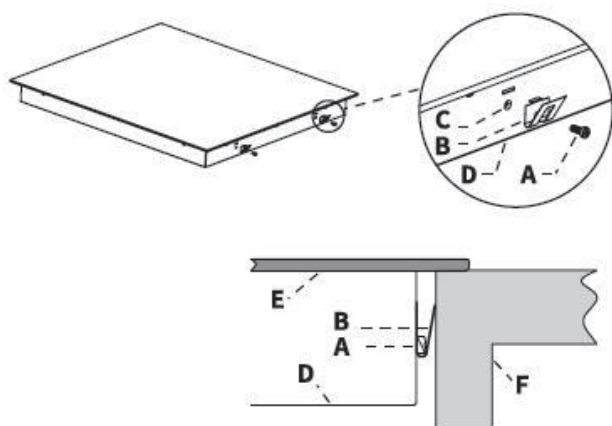
Nota: all'esterno del piano di cottura sono presenti aperture di ventilazione. Quando si inserisce il piano di cottura assicurarsi assolutamente che non siano bloccati dal piano di lavoro.



Fissaggio del piano tramite i supporti di montaggio

- Posizionare il piano di cottura su una superficie stabile e liscia (ad esempio, utilizzare l'imballaggio come base).
- Verificare che non venga esercitata alcuna pressione sugli elementi sporgenti dal piano.
- Avvitare i 4 supporti di montaggio alla base inferiore del piano come mostrato in figura:

Attenzione: se la dimensione dell'apertura è maggiore di 565 * 495 mm, installare il supporto di montaggio.



- A Vite
- B Supporto di montaggio
- C Foro per vite
- D Base inferiore
- E Piatto in vetroceramica
- F Piano di lavoro

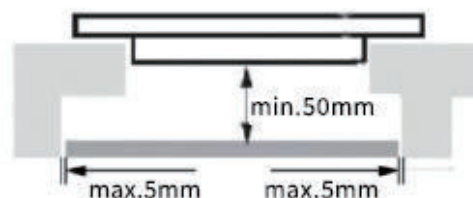
Nota:

Le illustrazioni possono variare

Installazione della protezione del calore sotto il piano di cottura

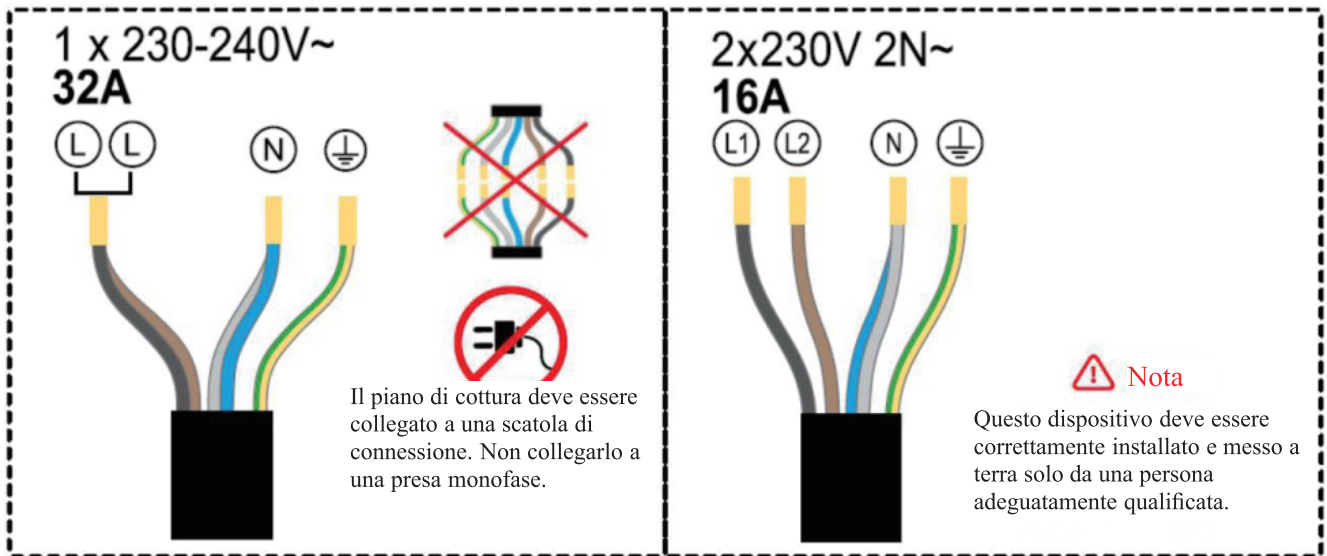
Se il piano di cottura è installato sopra un cassetto, un vano di un mobile o simili o se il piano di cottura è accessibile dal basso:

- Installare una piastra protettiva di materiale resistente al calore (ad es. Realizzata in lamiera forata per garantire la ventilazione) ad una distanza minima di almeno 50 mm sotto il piano di cottura (vedi illustrazione).
- Quando si utilizza l'adesivo, assicurarsi che la resistenza alla temperatura sia di 100 ° C.



1.5 Collegamento del piano cottura alla linea elettrica

- Verificare che i dati sulla targhetta (V) corrispondano alla tensione di alimentazione.
- Il collegamento alla rete elettrica deve essere effettuato da un elettricista qualificato secondo la normativa di riferimento o con interruttore unipolare, come di seguito descritto:



- Il collegamento elettrico deve essere eseguito correttamente e in conformità con le norme di sicurezza applicabili.
- Per collegare il piano di cottura all'alimentazione principale, non utilizzare adattatori, riduttori o diramazioni in quanto possono causare surriscaldamento e incendi.
- Il cavo non deve essere piegato o schiacciato.
- Il cavo di alimentazione non deve toccare nessuna parte calda e deve essere posizionato in modo che la sua temperatura non superi i 75° C in nessun punto
- Il cavo deve essere controllato regolarmente.
- Se il cavo è danneggiato o deve essere sostituito, questo deve essere fatto da un elettricista qualificato con gli strumenti corretti.
- L'installatore deve utilizzare un cavo di alimentazione di tipo H05GG-F.

Dopo l'installazione, il cavo di collegamento e la parte inferiore del piano di cottura non devono più essere accessibili.

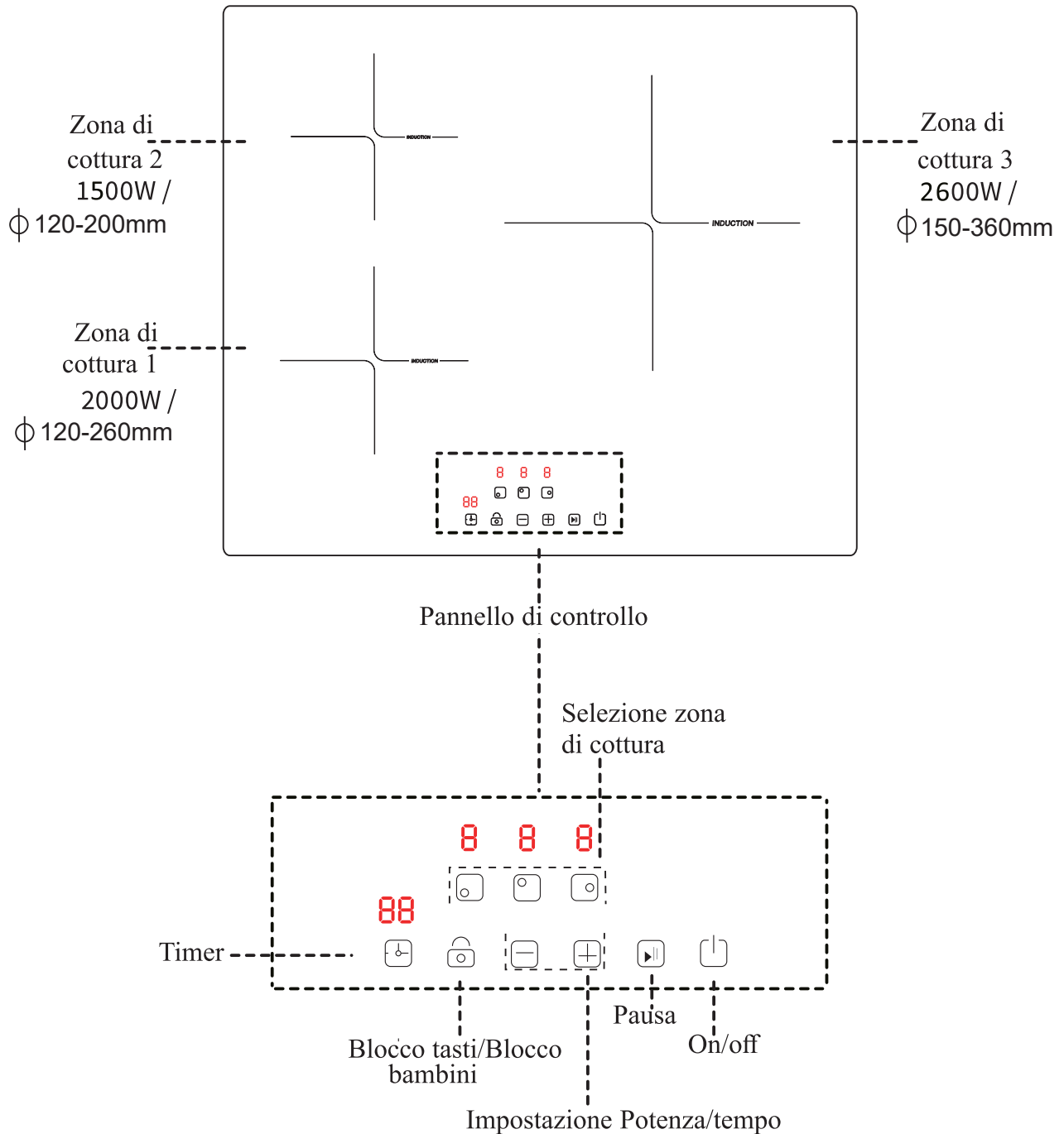


Panoramica del prodotto

1. Panoramica del prodotto

1.1 Elementi del piano cottura

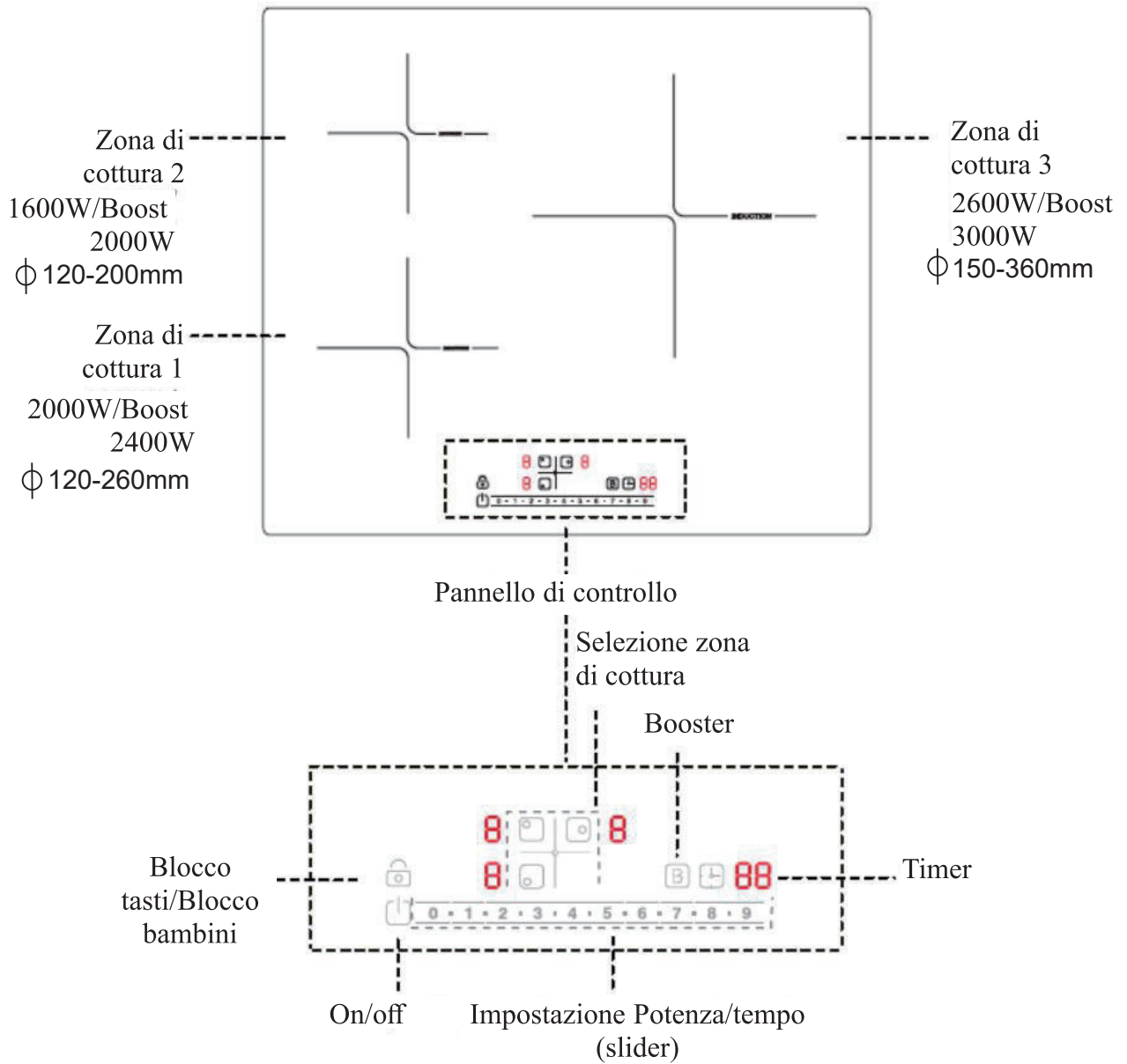
CBBIH3



IT

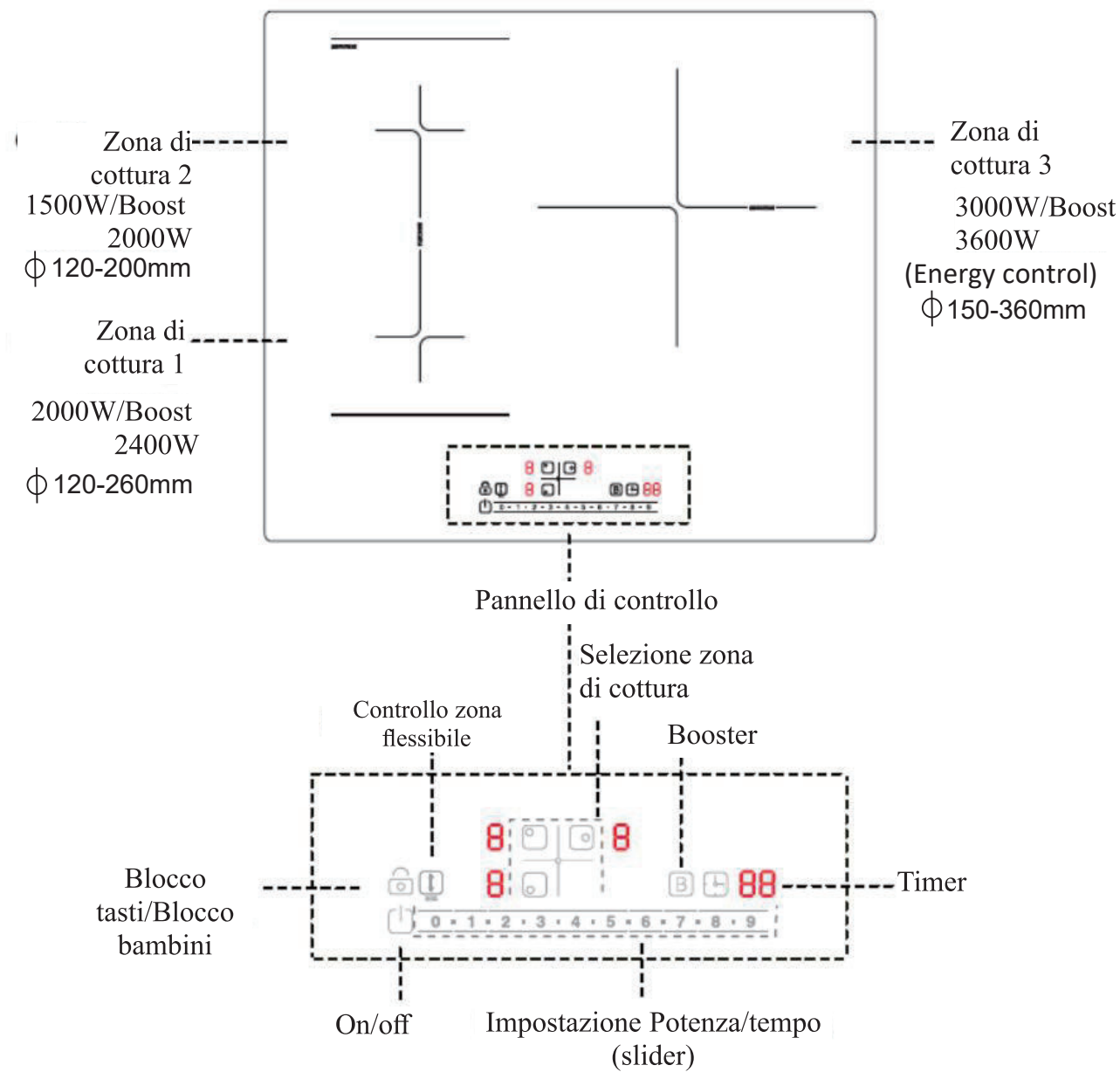
Panoramica del prodotto

CBBIH3B



Panoramica del prodotto

CBBIH3BF



IT

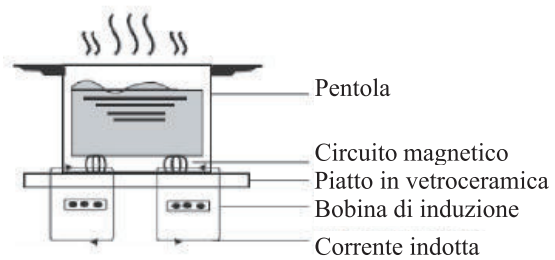
Prima dell'uso

2.2 Come funziona il piano di cottura a induzione

La cottura a induzione è una tecnologia di cottura sicura, avanzata, efficiente ed economica.

Il calore viene generato direttamente nel metallo della pentola da vibrazioni elettromagnetiche e non indirettamente riscaldando la superficie del vetro.

Il bicchiere diventa caldo solo perché viene finalmente riscaldato dalle pentole.



3. Prima dell'uso

Leggere questa guida, prestando particolare attenzione alla sezione **Istruzioni sicurezza**.



Rimuovere l'eventuale pellicola protettiva che potrebbe essere ancora sul piano di cottura in ceramica.

Nota: al primo utilizzo del piano di cottura, i residui di produzione possono provocare un odore e persino lo sviluppo di fumo.

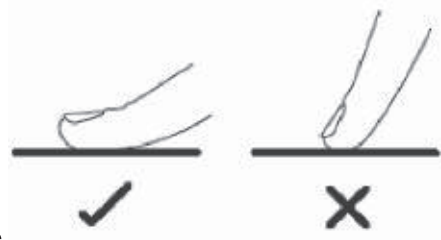
Questo è normale e innocuo.

Mantenere l'ambiente ben ventilato fino a quando questi non saranno scomparsi (max. 30 min.).



3.1 Note sull'utilizzo dei controlli touch

- I controlli rispondono al tocco, quindi non è necessario applicare alcuna pressione.
- Usare il polpastrello, non la punta.
- Sentirete un segnale acustico ogni volta che viene registrato un tocco.
- Assicurarsi che i comandi siano sempre puliti, asciutti e che non ci siano oggetti (ad esempio un utensile o un panno) che li ricopra. Anche un sottile velo d'acqua può rendere difficile il funzionamento dei comandi.



3.2 Scegliere la pentola giusta e il suo utilizzo

Utilizzare solo pentole adatte al funzionamento a induzione. Prestare attenzione all'etichettatura al momento dell'acquisto.

Promemoria: le pentole magnetiche sono adatte anche per l'induzione.




Nota:

La proporzione di particelle metalliche magnetiche varia a seconda dei diversi tipi di pentole. Maggiore è la proporzione, più efficiente è il riscaldamento e migliore è il rilevamento automatico del piano cottura per

Prima dell'uso

pentole (descritto nel paragrafo successivo).

Rilevamento automatico di pentole adatte

Il piano è dotato di un sistema di riconoscimento automatico delle pentole adatte. Se su una zona di cottura non viene rilevata alcuna pentola adatta all'induzione, ciò è indicato dall'icona  sul display della zona di cottura corrispondente.

Ciò può avere i seguenti motivi:

- La pentola utilizzata non è adatta per l'induzione.
- La pentola non è stata posizionata sulla zona di cottura selezionata.
- La pentola non è stata collocata al centro della zona di cottura.
- La pentola è troppo piccola.

Se non viene rilevata alcuna pentola adatta, il funzionamento della zona di cottura corrispondente non si avvia. Dopo un minuto si spegne automaticamente.



• Assicurati che la base della padella sia liscia e che poggi piatta contro il vetro.



• Non utilizzare pentole con bordi frastagliati o base curva.



• Utilizzare pentole con un diametro minimo della base secondo la tabella seguente.

• Per una migliore efficienza, posizionare sempre la pentola al centro della zona di cottura.



• Sollevare sempre le pentole dal piano cottura. Non far scorrere, altrimenti potrebbero graffiare il vetro.



Dimensioni ottimali della pentola

Il fondo della pentola dovrebbe avere un certo diametro minimo in base alla zona di cottura:

Zona di cottura	Diametro base della pentola (mm) Minimo
1	120
2	120
3	150
Zona flessibile	150

Modalità di regolazione della potenza



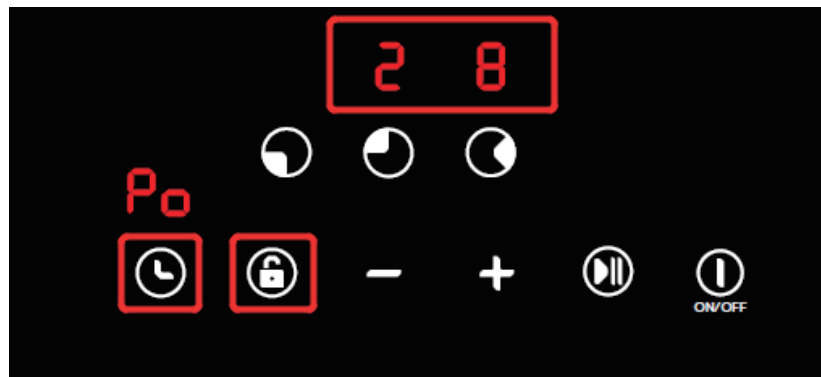
Nota: la modalità di regolazione della potenza modificherà la potenza totale del piano di cottura a induzione, a condizione che la tensione nominale rimanga invariata, anche la corrente cambierà dopo la modifica della potenza, ma una volta superato il carico della corrente di linea, potrebbe verificarsi un'interruzione, una bruciatura della linea, un incendio e altri rischi.

A causa della variazione della potenza totale del piano di cottura a induzione, anche la corrispondenza di potenza tra le varie aree di cottura cambierà di conseguenza e potrebbe verificarsi un leggero rumore dovuto alla differenza di frequenza quando le diverse aree di cottura lavorano insieme.

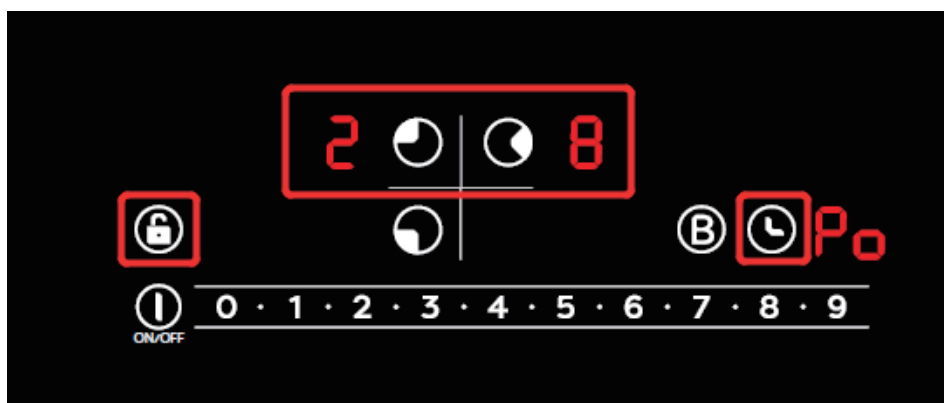
1. Come regolare la potenza:

Quando il piano di cottura a induzione è acceso e in stato di spegnimento, premere e tenere premuto il tasto "Timer", quindi toccare e tenere premuto il tasto "Blocco bambini" per 3 volte per accedere alla modalità di regolazione della potenza, quindi la selezione della zona di cottura mostra il livello di potenza e "Po" lampeggia a destra del tasto Timer. Premendo i tasti "0" o "-" e "9" o "+" è possibile regolare la fascia di potenza regolabile, infine premere il tasto "ON/OFF" per salvare e uscire.

CBBIH3



CBBIH3B/CBBIH3BF



2. Istruzioni per la regolazione della potenza:

1) 2800W (220~230V/13A)

Quando la "Selezione zona di cottura" visualizza rispettivamente "2" e "8", significa che la potenza totale del piano di cottura a induzione può raggiungere solo il valore impostato di 2800W. Quando si utilizza questa modalità di potenza, la corrente massima che può essere trasportata è di 13A. In presenza di più bruciatori, se l'aumento di potenza supera il limite massimo, il cicalino emette un "bip" e il funzionamento dell'aumento di potenza non è valido.

2) 3500W (220~230V/16A)

Quando la "Selezione zona di cottura" visualizza rispettivamente "3" e "5", significa che la potenza totale del piano di cottura a induzione può raggiungere solo il valore impostato di 3500W. Quando si utilizza questa modalità di potenza, la corrente massima che può essere trasportata è di 16A. In presenza di più bruciatori, se l'aumento di potenza supera il limite massimo, il cicalino emette un "bip" e il funzionamento dell'aumento di potenza non è valido.

4. Utilizzo del piano cottura

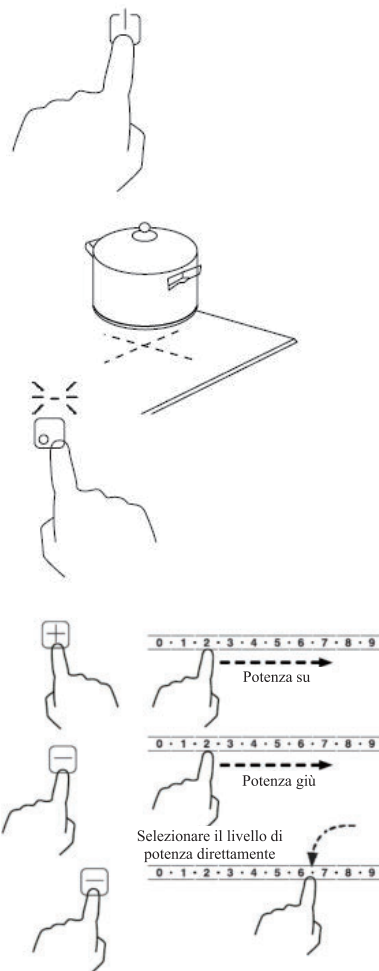
4.1 Iniziare a cucinare

- Premere il pulsante ON/OFF per 3 secondi per accendere.

Dopo l'accensione, viene emesso un segnale acustico e tutti i display si accendono per circa un secondo e mostrano **0**.

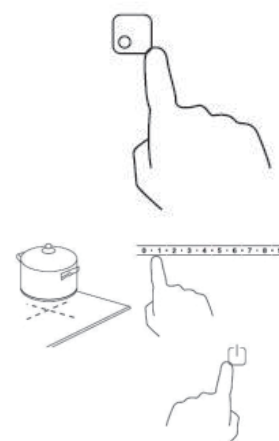
Il piano cottura è in modalità standby.

- Posizionare ora una pentola adatta al centro della zona di cottura desiderata.
- Assicurarsi che la superficie del piano cottura e il fondo della pentola siano puliti e asciutti!
- Toccare il tasto di selezione della zona di cottura desiderata. L'indicatore di alimentazione corrispondente inizierà a lampeggiare.
- Il livello di riscaldamento può essere regolato da 1 a 9 prima premendo il tasto "+" o "-" / Regola il livello di riscaldamento da 1 a 9 facendo scorrere il dito sul cursore o toccando direttamente il livello di intensità desiderato sulla barra di scorrimento.
- Se non si sceglie un'impostazione di potenza entro 1 minuto, il piano cottura si spegnerà automaticamente.
- È possibile modificare la potenza in qualsiasi momento durante la cottura selezionando prima la zona di cottura desiderata e sul "+" "-" o barra di scorrimento.
- Se si preme il tasto "" - "fino a che sul display non compare 0, la zona di cottura corrispondente si spegnerà.
- Se si preme il tasto [0] per più di 2 secondi, la zona di cottura corrispondente si spegnerà.



4.2 Interrompere la cottura

- Per spegnere una **zona di cottura**, premere "-" fino a visualizzare sul display 0.
- Per spegnere una zona di cottura, premere il tasto [0] per più di 2 secondi, la zona di cottura corrispondente si spegnerà.
- Per spegnere il piano di cottura, premere il pulsante ON / OFF.



Attenzione alle superfici calde

Se una zona di cottura è ancora troppo calda per essere toccata dopo l'uso e c'è il rischio di lesioni, viene indicata da una "H" sul display della zona di cottura corrispondente, che scomparirà di nuovo quando la superficie si sarà raffreddata a una temperatura di sicurezza.

Può essere utilizzato anche come funzione di risparmio energetico:



Se vuoi riscaldare altri utensili da cucina, usa una zona calda.

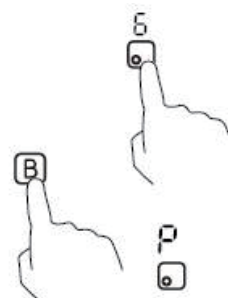


4.3 Funzione del booster


Con la funzione booster puoi massimizzare la potenza di una zona di cottura per 5 minuti.

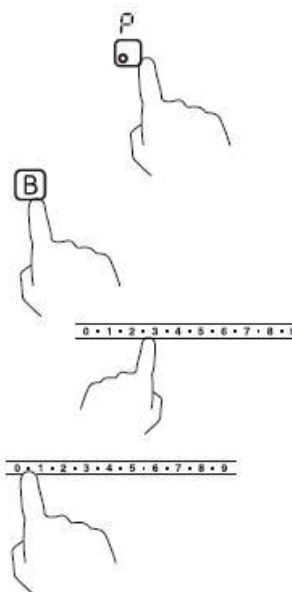
Attivazione della funzione booster

- Premere il comando di selezione della zona di cottura per la quale si desidera attivare il booster.
- Premere il pulsante Booster . La potenza della zona di cottura sarà massimizzata; il display di potenza corrispondente visualizza .
- Dopo 5 minuti il booster si ferma automaticamente e la zona di cottura torna al livello di potenza 9.



Annullamento della funzione booster

- Premere il tasto di selezione della zona di cottura per la quale si desidera disattivare il booster.
- Per arrestare il booster e tornare al livello di potenza precedentemente impostato (o al livello 5 se il booster è stato attivato al livello di potenza 0), premere il tasto booster .
- Per arrestare il booster e impostare qualsiasi livello di potenza, utilizzare il dispositivo di scorrimento.
- Per spegnere completamente la zona di cottura, premere il tasto [0] per più di 2 secondi. Anche il booster si fermerà.



Limitazione di sicurezza rete per la funzione booster

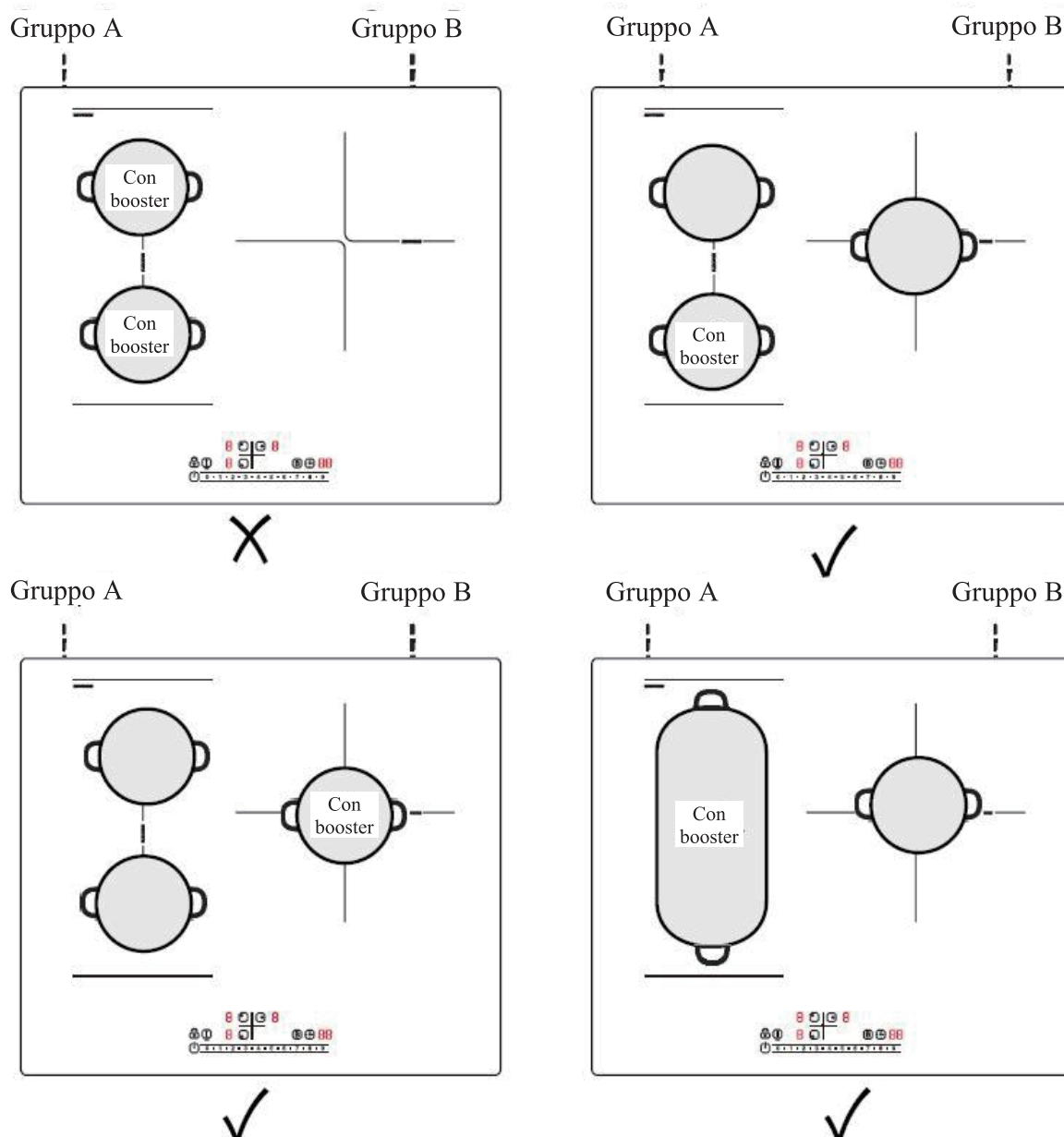
Quasi tutte le zone di cottura possono essere potenziate.

Tuttavia, il piano di cottura è diviso in tre gruppi per motivi di distribuzione dell'energia.

Per i gruppi A e B si applica quanto segue:

Non è possibile azionare entrambe le zone di un gruppo con il booster attivato (vedi illustrazione).

Se il booster è attivato per entrambe le zone, vengono automaticamente impostate al livello di potenza 9.

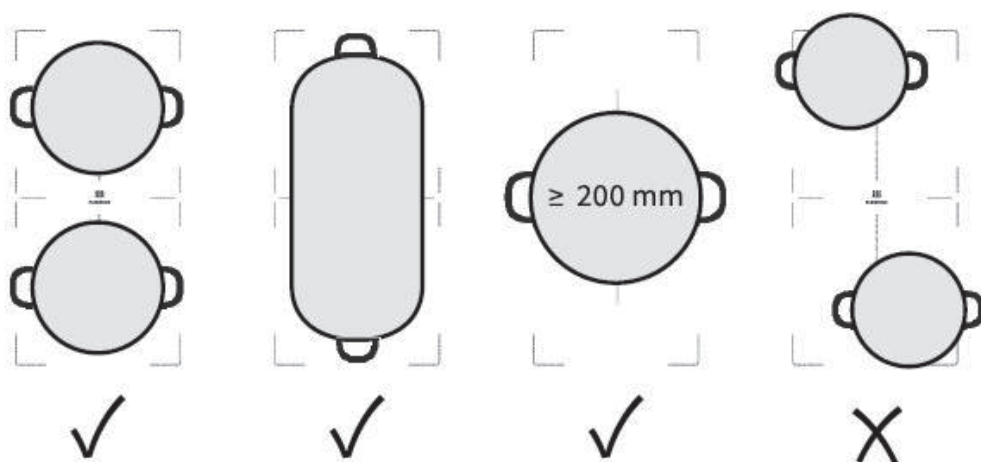


5. La funzione della zona flessibile

- Le zone di cottura anteriore e posteriore a sinistra, nonché le zone di cottura anteriore e posteriore a destra (zone di cottura 1 e 2, nonché 3 e 4) formano ciascuna una zona flessibile. Ogni zona flessibile è composta da due zone di induzione indipendenti che possono essere collegate insieme come un'unica grande zona.
- Se, durante il funzionamento come una grande zona, la pentola viene spostata dalla parte anteriore a quella posteriore (o viceversa) all'interno dell'area flessibile, la nuova posizione viene rilevata automaticamente; il livello di potenza della zona sulla quale era stata originariamente posizionata la pentola viene mantenuto e la parte non coperta dalla pentola viene automaticamente spenta.
- **Nota importante:** durante il funzionamento con zona flessibile, le pentole devono essere posizionate al centro della zona, in modo che entrambe le zone di cottura siano uniformemente coperte.

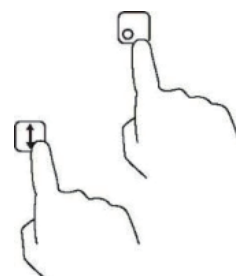
Esempi di buoni o non buoni posizionamenti della pentola:

Utilizzo del piano cottura



Utilizzare una zona grande

- Per utilizzare la zona flessibile come una zona ampia, premere il pulsante della zona flessibile corrispondente.
- Il livello di potenza si imposta tramite il cursore, così come per le altre zone di cottura.



Utilizzare come due zone indipendenti più piccole

- Per utilizzare la zona flessibile come due zone singole indipendenti, premere nuovamente il tasto della zona flessibile corrispondente.

7. Sicurezza

7.1 Blocco bambini/blocco tasti

È possibile bloccare il pannello di controllo per impedire l'uso non autorizzato (ad es. Da parte dei bambini che accendono accidentalmente le zone di cottura).

Anche se il pannello di controllo è bloccato, il tasto On / Off rimane attivo. È così possibile spegnere il piano cottura in qualsiasi momento in caso di emergenza.



Blocco del pannello di controllo

- Toccare e tenere premuto il tasto blocco bambini / blocco tasti per almeno 3 secondi.
- Il display del timer mostrerà "Lo" o, se il timer è stato impostato in precedenza, "Lo" e il tempo rimanente alternativamente. Il pannello di controllo è bloccato ad eccezione del tasto di accensione / spegnimento.



Sblocco del pannello di controllo

- Verificare che il piano cottura sia acceso.
- Toccare e tenere premuto il tasto blocco bambini / blocco tasti per almeno 3 secondi.
- Il display "Lo" scomparirà. È ora possibile riutilizzare normalmente il piano cottura.



7.2 Ulteriori caratteristiche di sicurezza

Protezione contro il surriscaldamento

Un sensore di temperatura integrato dotato può monitorare la temperatura all'interno del piano cottura.

Quando viene rilevata una temperatura eccessiva, il piano di cottura cesserà di funzionare automaticamente.

Avviso di calore residuo

Quando una zona di cottura è in funzione da un po' di tempo, ci sarà del calore residuo.

Per avvertirvi di tenervi alla larga, verrà visualizzata una "H" sull'indicatore della zona di cottura corrispondente.

Monitoraggio del magnete

Se piccoli oggetti (ad es. Coltello, forchetta, chiave) o pentole non adatte (di materiale non magnetico come l'alluminio o di dimensioni non adatte) vengono posizionate sul piano di cottura, il piano di cottura passa automaticamente alla modalità standby dopo 1 minuto.

Arresto automatico

Per evitare che le zone di cottura vengano dimenticate, si spengono automaticamente dopo un tempo prestabilito (vedi tabella).

Livello di potenza	Tempo di spegnimento automatico (h)
1-2	6
3-4	5
5	4
6-9	1.5

8. Linee guida per la cottura

Pericolo incendio!

Fare attenzione quando si riscaldano oli e grassi o alimenti contenenti olio o grassi. Questi si riscaldano rapidamente e possono facilmente autoinfiammarsi a temperature estremamente elevate.



8.1 Consigli di cucina

- Quando il cibo arriva a ebollizione, ridurre la temperatura impostata.
- Usare un coperchio ridurrà i tempi di cottura e farà risparmiare energia trattenendo il calore.
- Ridurre al minimo la quantità di liquido o grasso per ridurre i tempi di cottura.
- Iniziare la cottura a un livello alto e ridurre l'impostazione quando il cibo si è riscaldato.

8.2 Impostazioni di potenza

Impostazioni potenza

Adeguatezza

1-2

- Riscaldamento delicato per piccole quantità di cibo
- Fondere cioccolato, burro e cibi che bruciano rapidamente
- Cottura delicata
- Riscaldamento lento

3-4

- Riscaldamento
- Rapida bollitura
- Cucinare il riso

5-6

- Pancakes

7-8

- Saute
- Cucinare la pasta

9

- Saltare in padella
- Scottatura
- Portare la zuppa a ebollizione, bollire l'acqua

9 Pulizia del piano cottura

Tipo di sporco	Come procedere	Importante!
Sporco quotidiano della superficie del vetro (impronte, segni, macchie lasciate da cibo o fuoriuscite non zuccherine)	<ul style="list-style-type: none"> • Applicare un detergente per piano cottura mentre il vetro è ancora caldo (ma non caldo!) • Pulire il vetro con un panno morbido. • Risciacquare abbondantemente e rimuovere tutti i residui di pulizia. • Asciugare la superficie di cottura con un tessuto pulito o un tovagliolo di carta. 	<ul style="list-style-type: none"> • Verificare che il piano cottura non sia caldo. • Spugne abrasive, alcune spugne di nylon e detergenti aggressivi / abrasivi graffiano il vetro. • Verificare le specifiche del produttore per l'idoneità alle superfici in vetro. • Rimuovere sempre completamente i residui di pulizia. • In caso contrario, la superficie di cottura potrebbe subire danni.
BoiLovers, sciogliere e versamenti di zucchero caldo sulla superficie del vetro	<p>Rimuoverli immediatamente con una spatola, un raschietto o un raschietto a lama di rasoio adatto per piani in vetroceramica:</p> <ul style="list-style-type: none"> • Spegnerli il piano di cottura. • Tenere il raschietto ad un angolo di 30 ° rispetto al piano di cottura e raschiare lo sporco su una parte fredda del piano di cottura. • Rimuovere la zona sporca con uno strofinaccio o un tovagliolo di carta. • Pulire, risciacquare e asciugare il vetro come descritto in "Sporco quotidiano". 	<ul style="list-style-type: none"> • Fare attenzione a non scottarsi sulle zone di cottura riscaldate. • Notare che le lame dei raschietti sono estremamente affilate e possono causare lesioni. • Tenerli fuori dalla portata dei bambini. • Rimuovere questo tipo di sporco il prima possibile per evitare che si attacchi e danneggi il vetro.
Fuoriuscite sui comandi touch	<ul style="list-style-type: none"> • Spegnerli il piano cottura. • Assorbire i liquidi con un panno morbido. • Pulire l'area del controllo tattile con un panno umido pulito o una spugna morbida. • Asciugare completamente l'area con un panno o un tovagliolo di carta. 	<ul style="list-style-type: none"> • Se il pannello di controllo è sporco, il piano di cottura potrebbe spegnersi. • Il pannello a sfioramento potrebbe non funzionare finché è presente del liquido. Assicurati di aver asciugato completamente l'area prima di riaccendere il piano cottura.

10. Risoluzione dei problemi

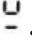


Non riparare o modificare mai il piano cottura o smontarlo da soli!



10.1 Problemi, possibili cause e cosa fare

Problema	Possibile causa	Cosa fare
Non è possibile accendere il piano cottura.	Assenza di alimentazione	<p>Verificare che il piano di cottura sia correttamente collegato alla rete elettrica e <u>che sia integro</u></p> <p>Controlla se c'è un'interruzione di corrente nella tua casa o nella tua zona.</p>

Se hai controllato tutto e il problema persiste, contatta un tecnico qualificato.

I controlli touch non rispondono.	Errore della scheda Il controllo è bloccato / Il blocco dei tasti è stato attivato.	Contattare un elettricista certificato Sblocca il pannello di controllo. Vedere il capitolo sulla sicurezza.
I controlli touch sono difficili da utilizzare.	È presente un leggero velo d'acqua sui comandi. Stai usando la punta del dito quando tocchi i controlli.	Assicurati che l'area del controllo tattile sia asciutta. Usa il polpastrello del dito quando tocchi i controlli.
Alcuni tasti non funzionano. / Il display non funziona normalmente.	Errore scheda / display	Scollegare il piano di cottura dall'alimentazione e ricollegarlo dopo breve tempo. Se il problema persiste, contattare un elettricista certificato.
L'indicatore di alimentazione funziona, ma il processo di riscaldamento non si avvia.	Surriscaldamento del piano di cottura La ventola di raffreddamento non funziona.	Assicurarsi che i percorsi di ventilazione non siano ostruiti e che la temperatura ambiente non sia troppo alta. Contatta un elettricista certificato
La pentola non è riscaldata e viene visualizzata l'icona .	Errore tecnico La pentola non è adatta per l'induzione o non viene rilevata.	Utilizzare pentole adatte a induzione di dimensioni adatte alla zona di cottura desiderata e posizionarle correttamente. Vedere il capitolo sulle pentole.
Il funzionamento si interrompe improvvisamente e viene visualizzata l'icona .	La funzione di rilevamento automatico non è riuscita.	Contatta un elettricista certificato
Viene visualizzata l'icona  per due zone di cottura poste una dietro l'altra (1 + 2/3 + 4)	Errore tecnico	Contattare un elettricista certificato
Il vetro si sta graffiando.	Vengono utilizzate pentole con bordi ruvidi. Vengono utilizzati pagliette o prodotti per la pulizia non idonei.	Utilizzare pentole con fondo piatto e liscio. Vedere il capitolo relativo alle pentole giuste. Vedere il capitolo sulla pulizia.
Alcune padelle o pentole producono rumori di crepitio o clic.	Ciò può essere causato dalla struttura delle pentole (strati di metalli diversi che vibrano in modo diverso).	Questo è innocuo e normale.
Si sente un leggero ronzio durante il funzionamento ad alta potenza.	Ciò può essere causato dalla tecnologia a induzione.	Questo è normale, ma il rumore dovrebbe attenuarsi o scomparire completamente riducendo il livello di potenza.
Rumore della ventola	Una ventola di raffreddamento integrata nel piano di cottura	Ciò è normale e necessario per un funzionamento senza errori. Non scollegare l'apparecchio

impedisce il surriscaldamento dell'elettronica. Se necessario, continua a funzionare anche dopo lo spegnimento del piano.

dall'alimentazione mentre il ventilatore è in funzione.

rumore anomalo della ventola La ventola di raffreddamento è danneggiata. Contatta un elettricista certificato

Il piano di cottura o la zona di cottura si spegne improvvisamente, si sente un segnale acustico e viene visualizzato un codice di errore. Errore tecnico / Significato codice vedi tabella seguente Annotare il codice errore, scollegare il piano di cottura dalla rete elettrica e contattare un elettricista certificato.

10.2 Codici di errore

Codice di errore	Significato	Cosa fare
E1	Non è stata identificata una pentola adatta	Posizionare una pentola adatta al centro della zona di cottura corrispondente (vedere il capitolo sulle pentole)
E2	La tensione è troppo bassa (inferiore a 85 V)	Verificare l'alimentazione.
E2	La tensione è troppo alta (superiore a 285 V)	Se è normale, riaccendere il piano cottura.
E3	Messaggio di errore del sensore del piano cottura / cortocircuito	Contattare il servizio clienti o un elettricista certificato.
E4	Messaggio di errore del sensore IGBT / cortocircuito	
E5	Surriscaldamento del piano di cottura	Attendere che il piano di cottura si sia raffreddato e quindi riaccenderlo.
E6	Surriscaldamento IGBT	Attendere che il piano di cottura si sia raffreddato, quindi riaccenderlo.
E7	Malfunzionamento del sensore del piano di cottura	Contattare il servizio clienti o un operatore certificato
E7	Errore di comunicazione tra display e scheda madre	
E8	Protezione contro il trabocco	Rimuovere i liquidi versati e riaccendere il piano cottura.